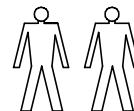
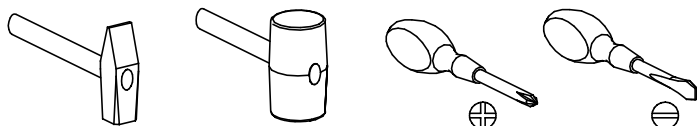


PRZED ROZPOCZĘCIEM MONTAŻU ZAPOZNAĆ SIĘ Z INSTRUKCJĄ

Narzędzia niezbędne do montażu (nie dostarczane przez producenta)

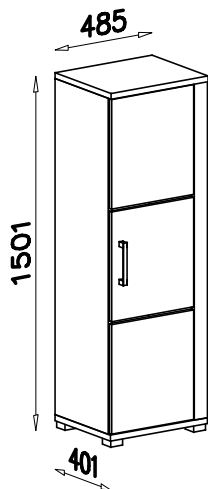


MONTOWAĆ NA MIEKKIM PODŁOŻU TYPU: KOC, DYWAN.

# VERTO

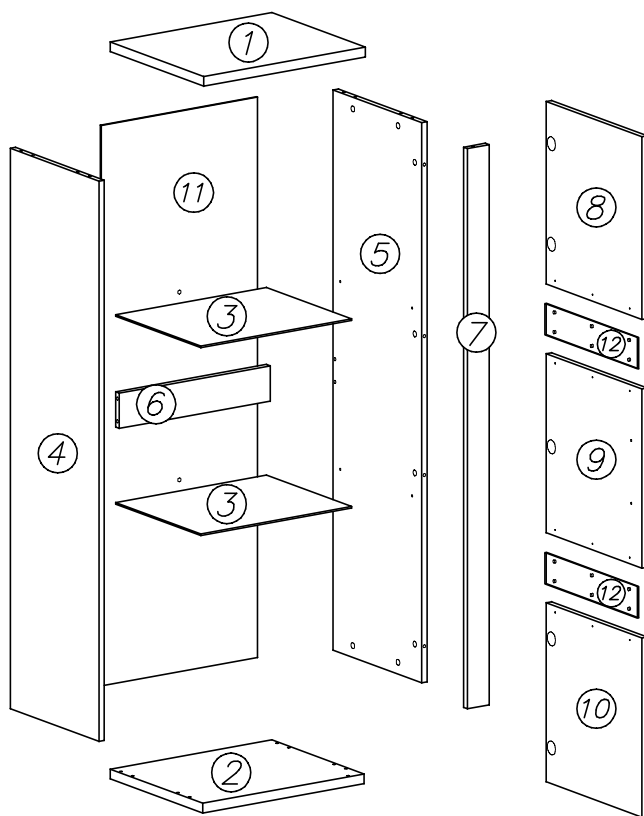
## V-5P


### Regał 1d





WER. III


Nr	Nazwa elementu	Dł [mm]	Szer [mm]	Gr [mm]	Ilość
1	blat górny	485	401	25	1
2	blat dolny	485	395	25	1
3	półka szklana	450	365	4	2
4	bok lewy	1426	380	16	1
5	bok prawy	1426	380	16	1
6	listwa	452	90	16	1
7	listwa pionowa	1426	65	16	1
8	element drzwi	410	465	16	1
9	element drzwi	410	456	16	1
10	element drzwi	410	465	16	1
11	HDF ściłana tylna	1456	473	2,5	1
12	szyba z otworami	396	80	4	2





G34   
3,5x16 x10


K5   
x14


K1   
ø15x12 x14

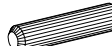
G3   
4x30 x8


G21   
3x16 x12

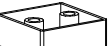
I3   
x12


W4   
x40


E26   
x1

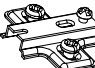
B1   
x12

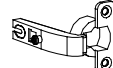
F2   
x8

P11   
x4

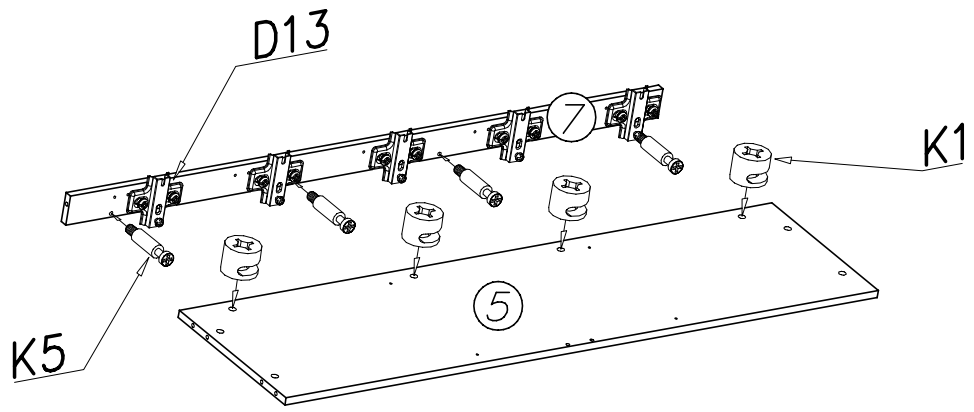
N15   
M4x25 x2

G6   
3x13 x4

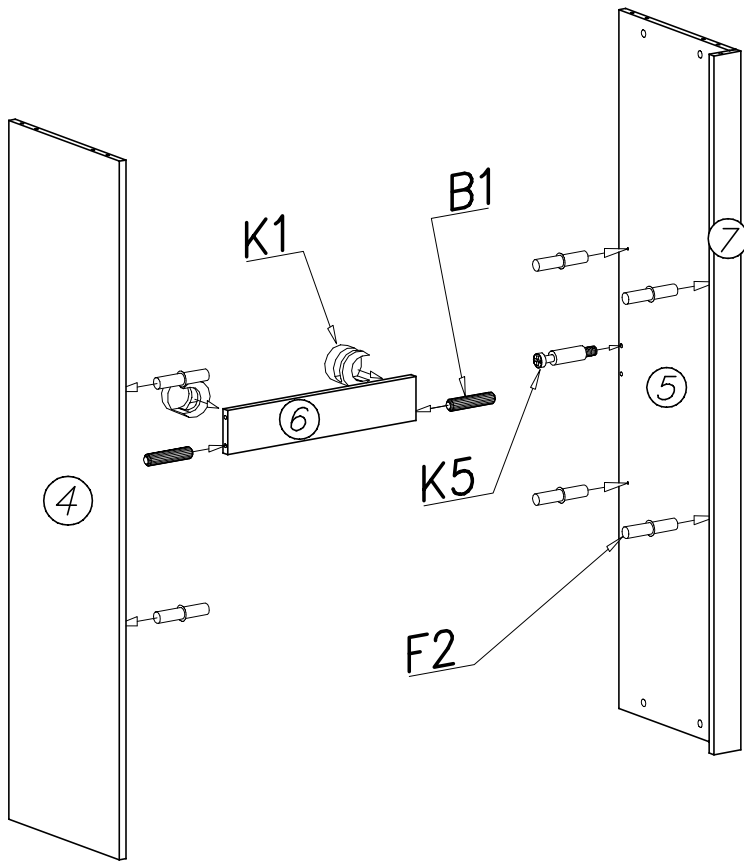
D13   
PZ35RO x5

C13   
Z35RO x5

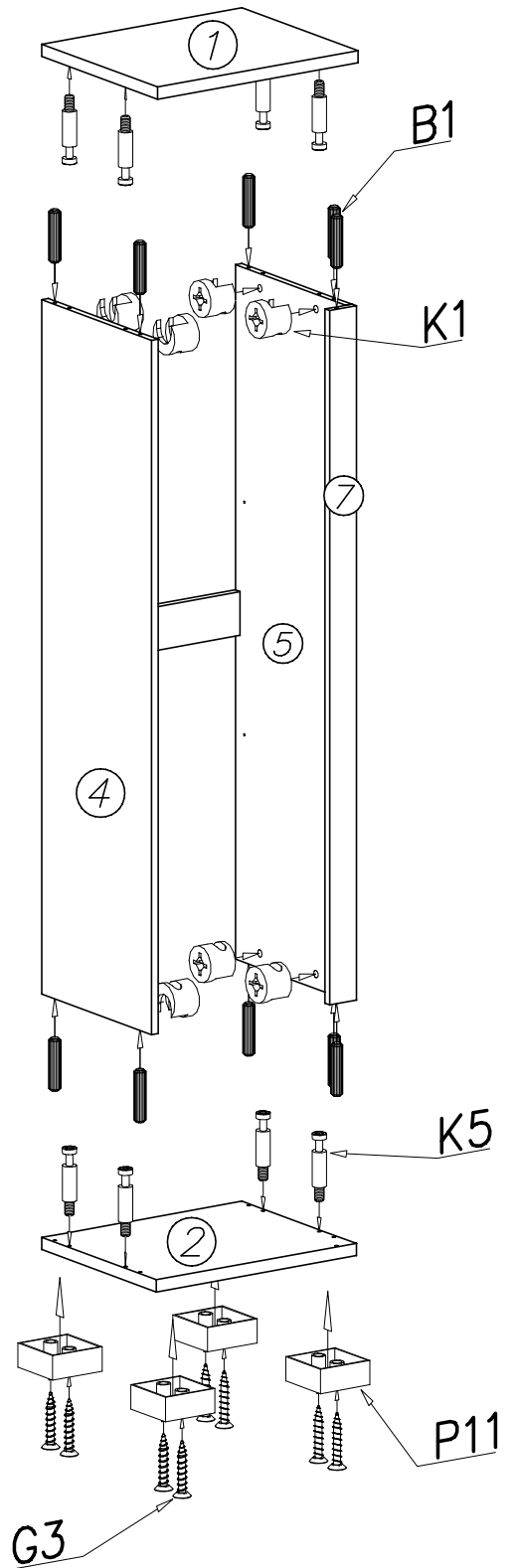
I



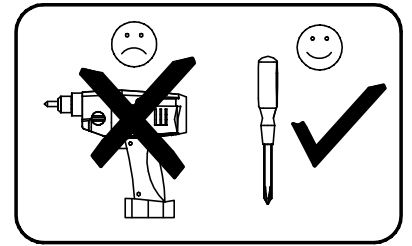
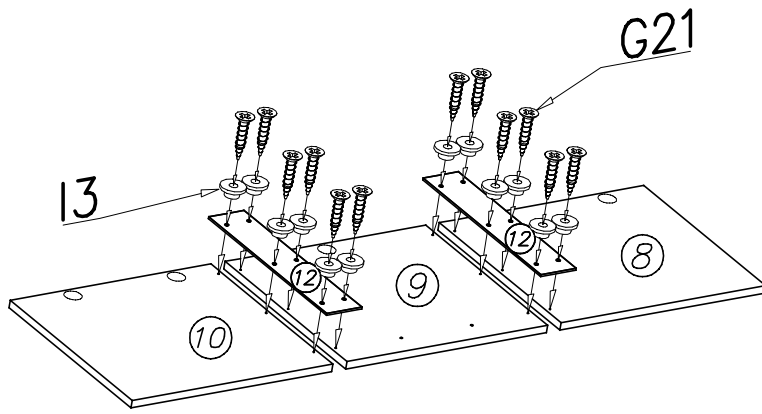
II



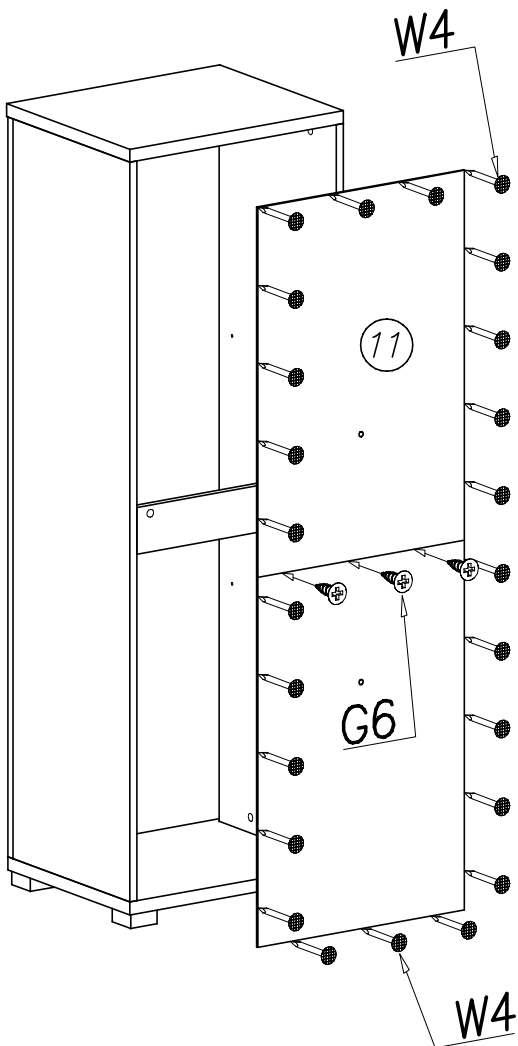
III



IV



V



VI

