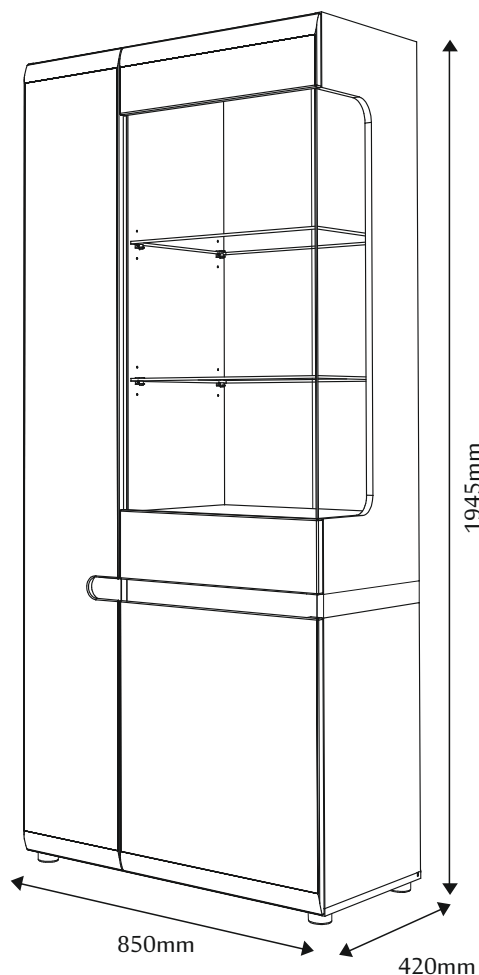


# LINATE

## TYP 05 P - Witryna 3D-1S

Indeks wyrobu: PRO-014-05P01

Data : 14-02-2014



MEBLE *Wójcik*

### Producent:

Wójcik Fabryka Mebli Spółka z o. o.

ul. Mazurska 45

82-300 Elbląg

e-mail: [handlowy@meblewojcik.pl](mailto:handlowy@meblewojcik.pl)

W razie braku lub uszkodzenia jakiegś części najszybszym sposobem złożenia reklamacji jest kontakt z lokalnym dystrybutorem u którego towar został zakupiony.

Do złożenia reklamacji koniecznym będzie podanie następujących danych:



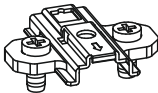
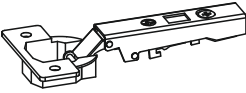
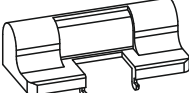


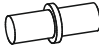
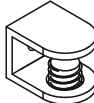
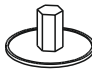
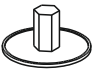


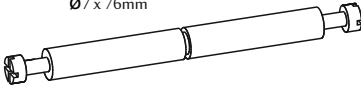


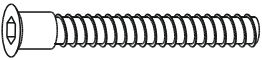



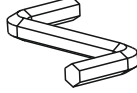

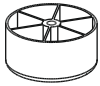
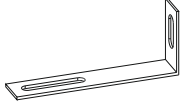
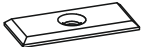
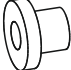

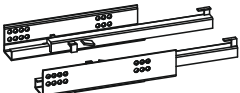
- indeks wyrobu (xxx-xxx-xxxx);
- data instrukcji z pierwszej strony;
- numer elementu lub okucia;
- ilość brakujących elementów lub okuć;
- kolor wyrobu (umieszczony na zewnętrznym opakowaniu wyrobu);
- dowód zakupu wyrobu;

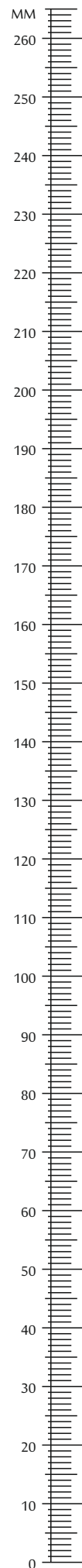
- Twoje dane kontaktowe.

Proszę sprawdzić kompletność okuć przed montażem.

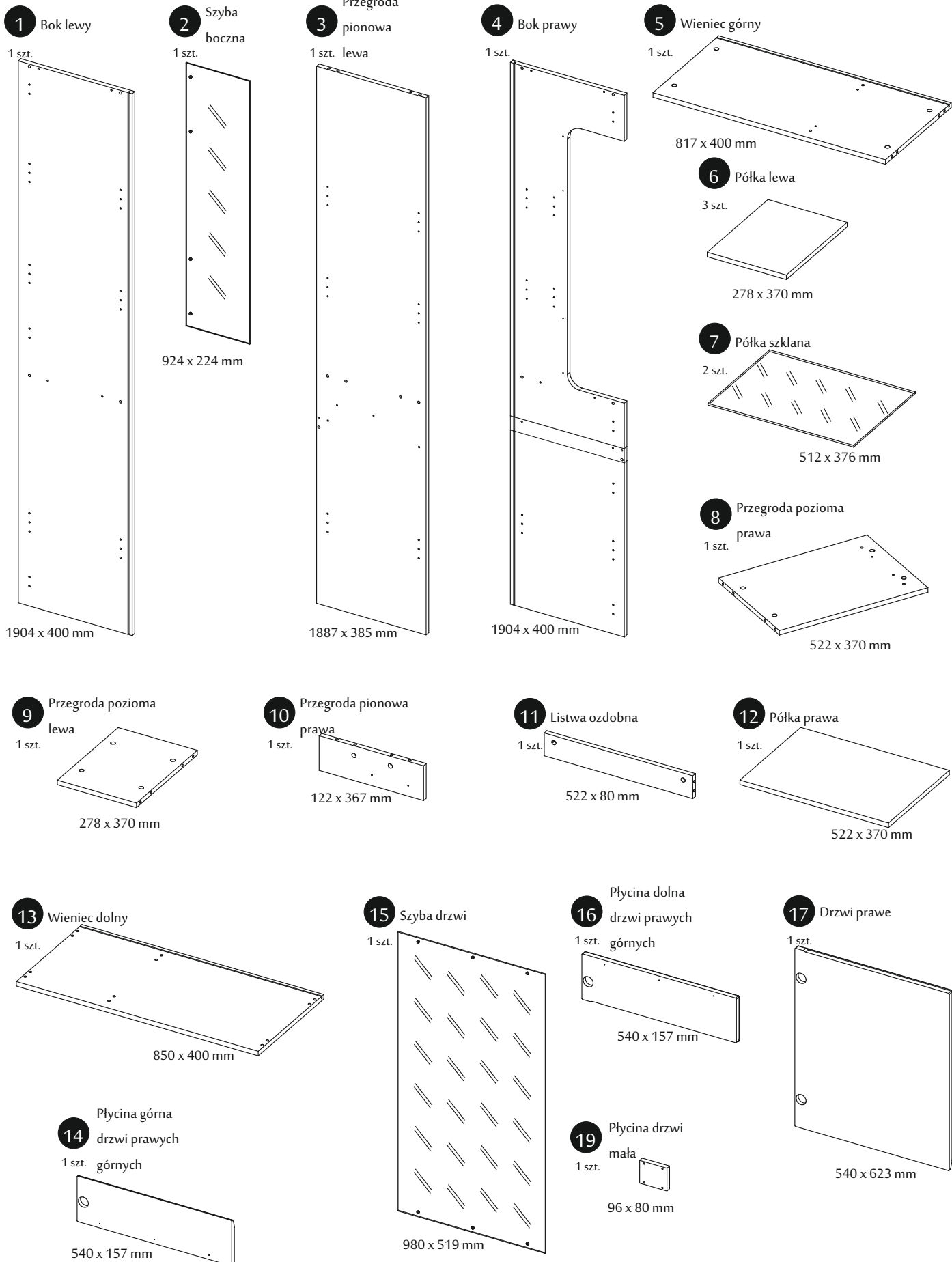
Upewnij się, że używasz odpowiednie elementy.

## Okucia znajdujące się w paczce.

<p><b>A1</b> 24 szt. Kolek - <math>\varnothing 8 \times 35\text{mm}</math></p> 	<p><b>A3</b> 2 szt. Kolek - <math>\varnothing 8 \times 60\text{mm}</math></p> 	<p><b>BC0</b> 7 szt. Prowadnik do zawiasu</p> 
<p><b>BC1</b> 7 szt. Zawias prosty</p> 	<p><b>BC5</b> 3 szt. Spawalniacz</p> 	<p><b>C1</b> 14 szt. Wkręt EURO 4 x 13mm</p> 
<p><b>C2</b> 12 szt. Wkręt EURO 5 x 13mm</p> 	<p><b>D2</b> 16 szt. Podpórka półki</p> 	<p><b>D5</b> 8 szt. Podpórka półki szklanej</p> 
<p><b>E0a</b> 4 szt. Zasułka BIAŁA (do E1)</p> 	<p><b>E0b</b> 16 szt. Zasułka TRUFLA (do E1)</p> 	<p><b>E1</b> 20 szt. Mimośród - <math>\varnothing 15 \times 12\text{mm}</math></p> 
<p><b>F1</b> 16 szt. Trzpień - <math>\varnothing 6 \times 34\text{mm}</math></p> 	<p><b>F4</b> 2 szt. Trzpień dwuzaczepowy <math>\varnothing 7 \times 76\text{mm}</math></p> 	<p><b>G0a</b> 6 szt. Zasułka BIAŁA (do G1)</p> 
<p><b>G0b</b> 2 szt. Zasułka TRUFLA (do G1)</p> 	<p><b>G1</b> 8 szt. Konfirmat - <math>\varnothing 7 \times 50\text{mm}</math></p> 	<p><b>I2</b> 11 szt. Wkręt UP 4 x 16mm</p> 
<p><b>I10</b> 5 szt. Wkręt UP 3,5 x 22mm</p> 	<p><b>J6</b> 4 szt. Wkręt US 4 x 30mm</p> 	<p><b>M</b> 1 szt. Klucz imbusowy</p> 
<p><b>N1</b> 20 szt. Wkręt US 3 x 16mm</p> 	<p><b>O15</b> 5 szt. Stopka <math>\varnothing 50 \times 25</math></p> 	<p><b>Q9</b> 1 szt. Kątownik meblowy 78x32</p> 
<p><b>R1</b> 12 szt. Płytki łącznikowa</p> 	<p><b>R3</b> 10 szt. Tulejka plastikowa</p> 	<p><b>R4</b> 12 szt. Stabilizator ściany tylnej</p> 
<p><b>T10</b> 1 kpl. Prowadnica TANDEM L-310</p> 	<p><b>Uwaga !!!</b> Okucia trzymać z dala od dzieci.</p>	

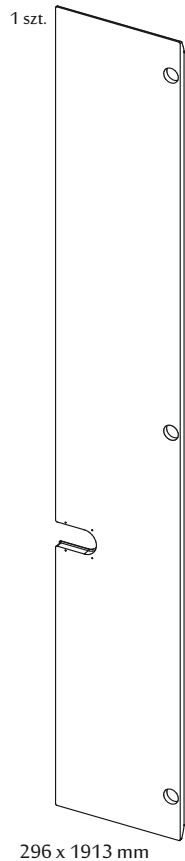


# Elementy znajdujące się w paczkach.

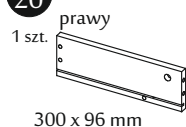


## Elementy znajdujące się w paczkach.

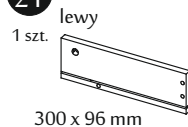
**18** Drzwi lewe



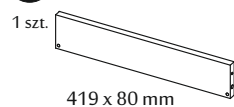
**20** Bok szuflady



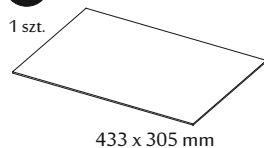
**21** Bok szuflady



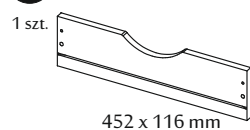
**22** Tył szuflady



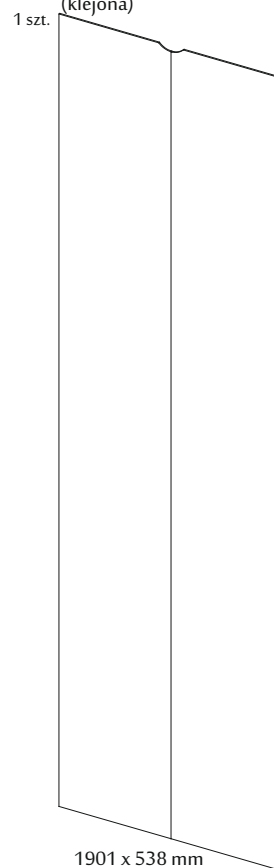
**23** Dno szuflady



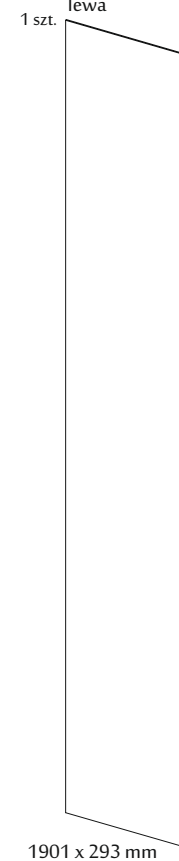
**24** Front szuflady



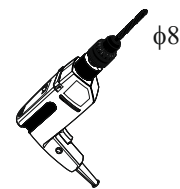
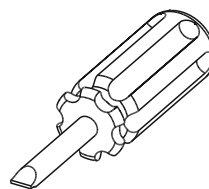
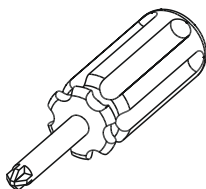
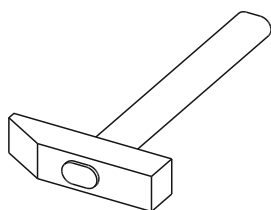
**25** Ściana tylna prawa (klejona)



**26** Ściana tylna lewa



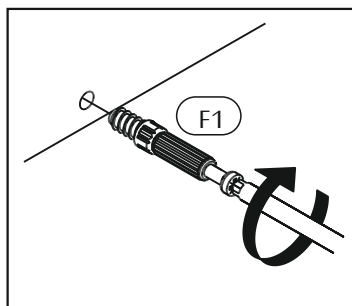
## Potrzebne narzędzia.



## Zasada mimośrodowo i trzpienia.

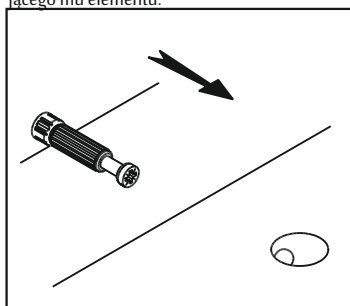
### Krok 1:

Wkręć trzpień w element drewniany.



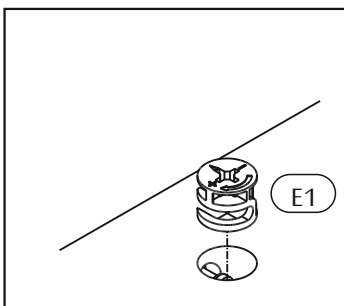
### Krok 2:

Dosunij element drewniany z trzpieniem do odpowiadającego mu elementu.



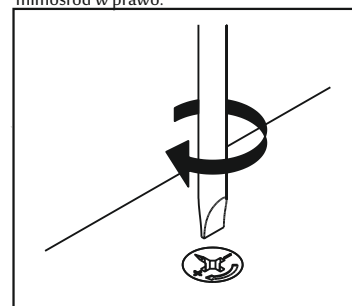
### Krok 3:

Wciśnij mimośród w otwór, w którym wystaje trzpień.



### Krok 4:

Śrubokrętem lub kluczem imbusowym obróć mimośród w prawo.



# Schemat składania.

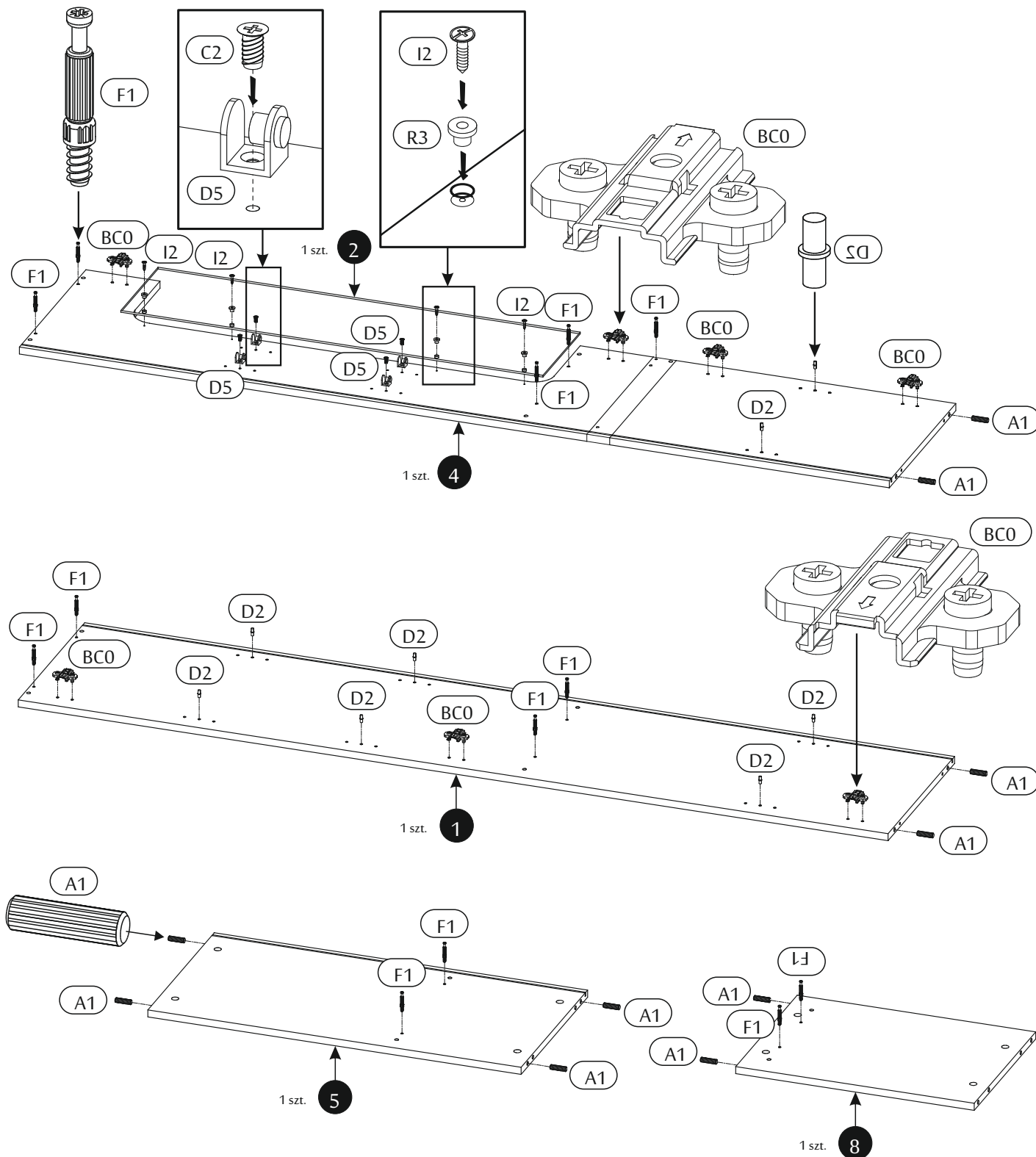
1 ▶

W bok lewy „1” i bok prawy „4” wbij kołki „A1”, wciśnij podpórki półki „D2” oraz przykręć trzpienie mimośrodowe „F1”.

Zamocuj według rysunku prowadniki „BC0” do boków oraz przymocuj szybę boczną „2” do boku prawego „4” za pomocą wkrętów „I2” umieszczonych w tulejce „R3”.

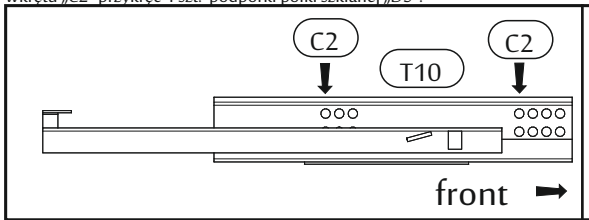
Za pomocą wkrętu „C2” przykręć do boku prawego „4” podpórki półki szklanej „D5”.

We wieniec górny „5” oraz przegrodę poziomą prawą „8” wbij kołki „A1” oraz przykręć trzpienie mimośrodowe „F1”.

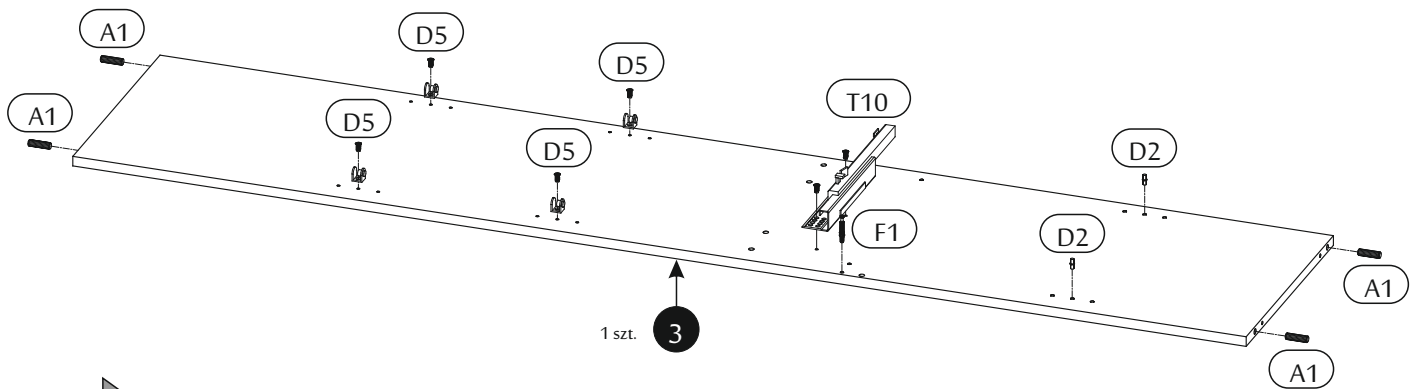
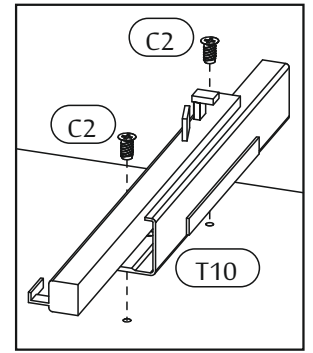
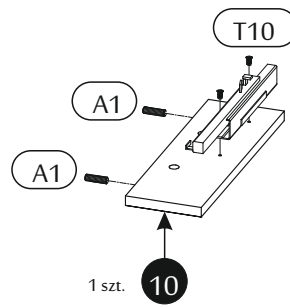


## 2 ▶

W przegrodę pionową prawą „10” oraz przegrodę pionową lewą „3” wbij kołki „A1” oraz przykręć prowadnice TANDEM „T10” za pomocą wkrętów „C2” (szkic 2.1). Następnie w przegrodę pionową lewą „3” przykręć trzpień mimośrodowy „F1”, wciśnij 2 szt. podpórki półki „D2” oraz za pomocą wkrętu „C2” przykręć 4 szt. podpórki półki szklanej „D5”.

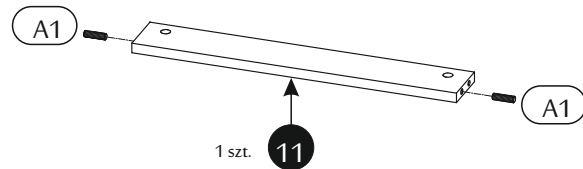
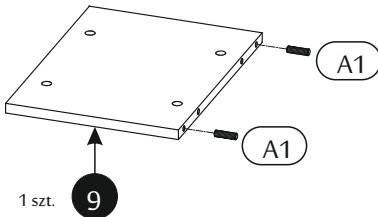


Szkic 2.1.



## 3 ▶

W przegrodę poziomą lewą „9” oraz listwę ozdobną „11” wbij kołki „A1”.

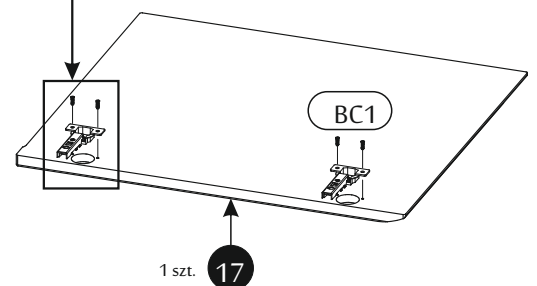
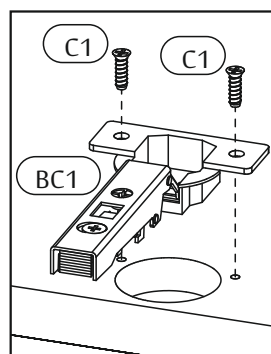


## 4 ▶

Uwaga!

Ułóż elementy na czystej i równej powierzchni, aby nie zarysować powierzchni.

Przykręć zawiasy do drzwi. Zawiasy „BC1” przykręć do drzwi prawych „17” za pomocą wkrętów „C1”.



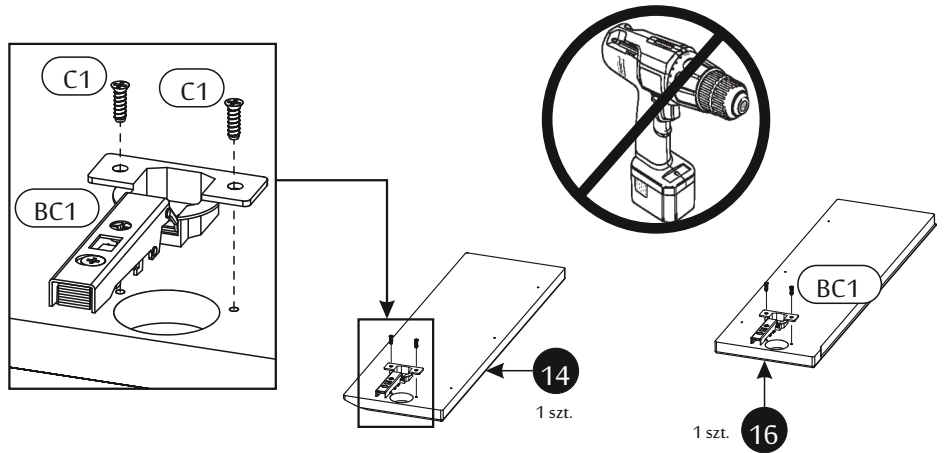
## 5 ▶

Uwaga!

Ułóż elementy na czystej i równej powierzchni, aby nie zarysować powierzchni.

Przykręć zawiasy do płytyz frontu.

Zawiasy „BC1” przykręć do płytkiny górnej i dolnej frontu prawego „14” i „16” za pomocą wkrętów „C1”.

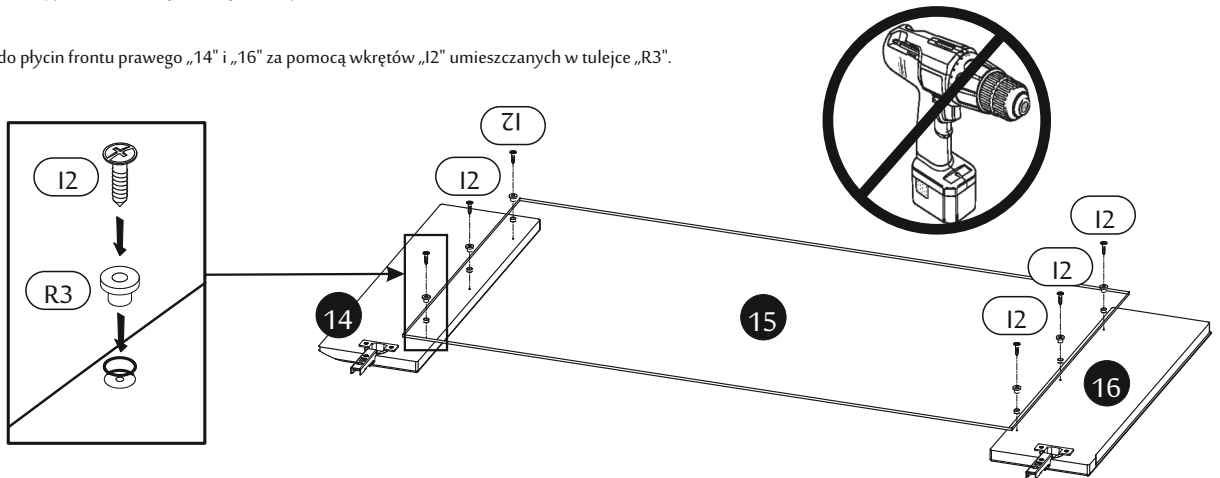


## 6 ▶

Uwaga!

Ułóż elementy na czystej i równej powierzchni, aby nie zarysować powierzchni.

Przykręć szybę drzwi „15” do płytkiny frontu prawego „14” i „16” za pomocą wkrętów „I2” umieszczonych w tulejce „R3”.



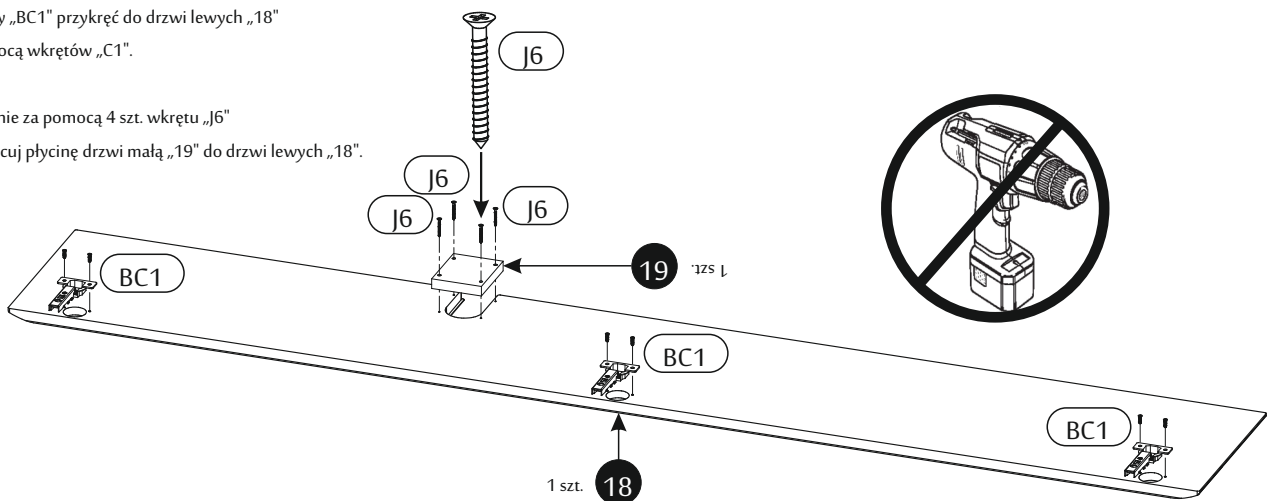
## 7 ▶

Uwaga!

Ułóż elementy na czystej i równej powierzchni, aby nie zarysować powierzchni.

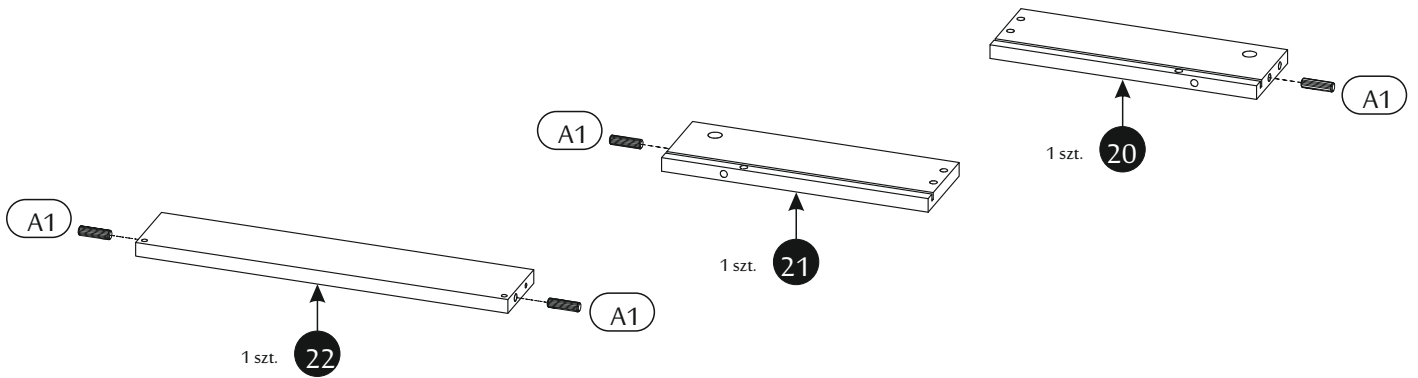
Zawiasy „BC1” przykręć do drzwi lewych „18” za pomocą wkrętów „C1”.

Następnie za pomocą 4 szt. wkrętu „J6” przmocuj płytkinę drzwi małą „19” do drzwi lewych „18”.



# 8 ▶

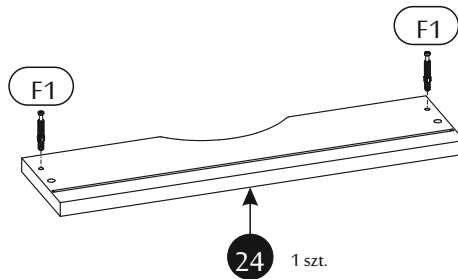
Wbij kolki drewniane „A1” w elementy szuflady.



# 9 ▶

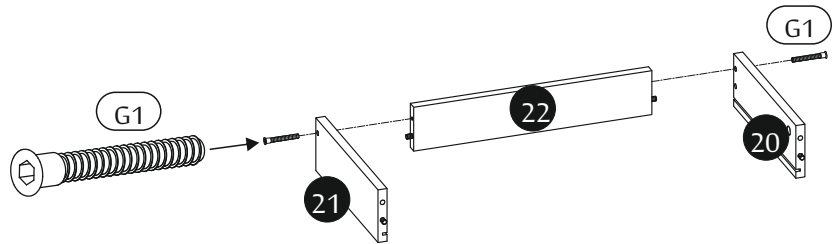
**Uwaga!**  
Ułóż elementy na czystej i równej powierzchni, aby nie zarysować frontu szuflady.

We front szuflady „24” przykręć trzpienie mimośrodków „F1”.



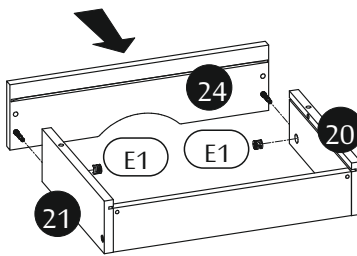
# 10 ▶

Skręć boki szuflad „20” i „21” z tyłem szuflady „22” za pomocą konfirmatów „G1”. Do przykręcania użyj kluczyka imbusowego „M”.



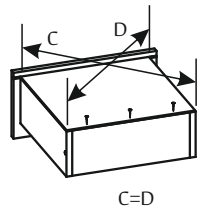
# 11 ▶

Przykręć front szuflady „24” do boków za pomocą mimośrodków „E1”. Schemat montażu patrz strona 4.

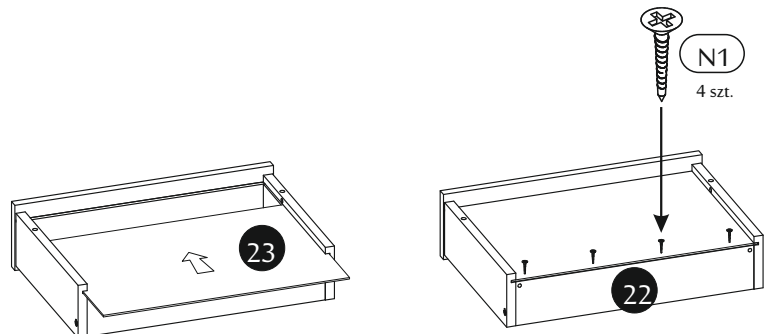


# 12 ▶

Wsuń dno szuflady „23”. Przed przybiciem dna szuflady sprawdź przekątną C=D.



Przykręć wkręty „N1” przez dno szuflady do tyłu szuflady „22”.



# 13

Uwaga!

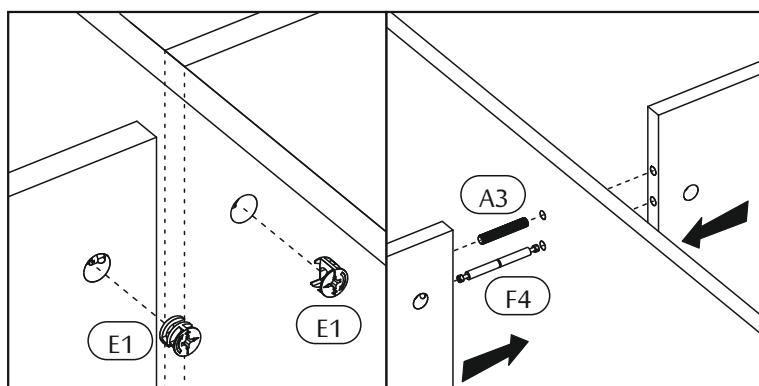
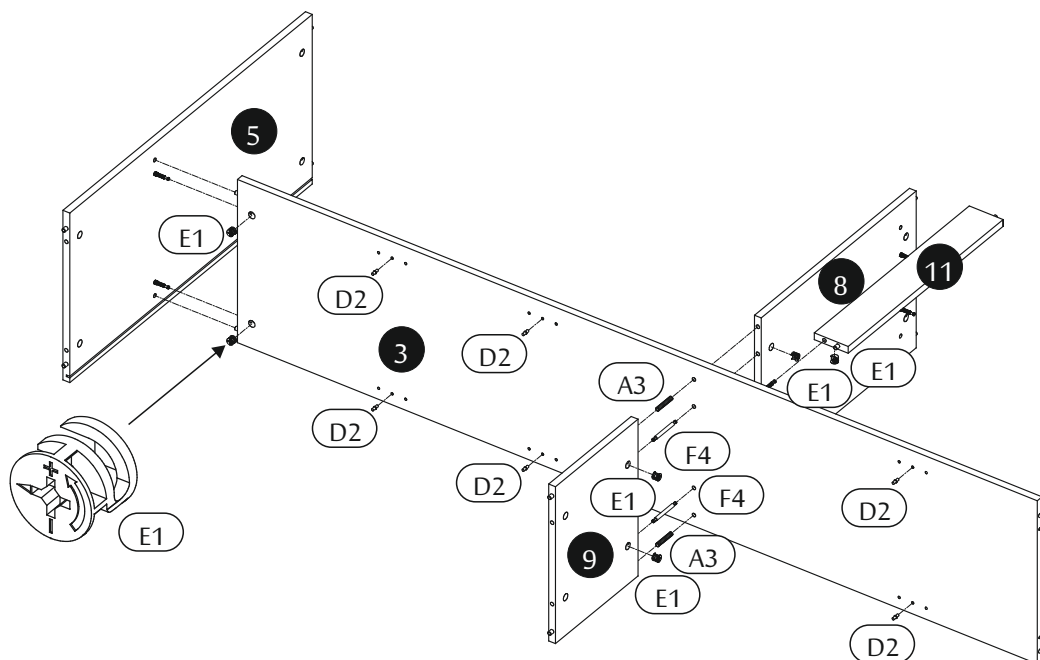
Elementy ułóż na równej czystej powierzchni, aby nie uszkodzić krawędzi.

Połącz przegrodę lewą „3” z przegrodą poziomą prawą „8” oraz przegrodą poziomą lewą „9” używając kołków meblowych „A3” i trzpieni dwuzaczepowych „F4” (szkic 13.1).

Za pomocą mimośrodów „E1” połącz listwę ozdobną „11” z przegrodą pionową „3” (schemat montażu mimośrodów patrz strona 4).

Połącz wieniec górny „5” z przegrodą pionową „3” za pomocą 2 szt. mimośródów „E1”.

W przegrodę pionową „3” wciśnij 6 szt. podpórki półki „D2”.



Szkic 13.1.

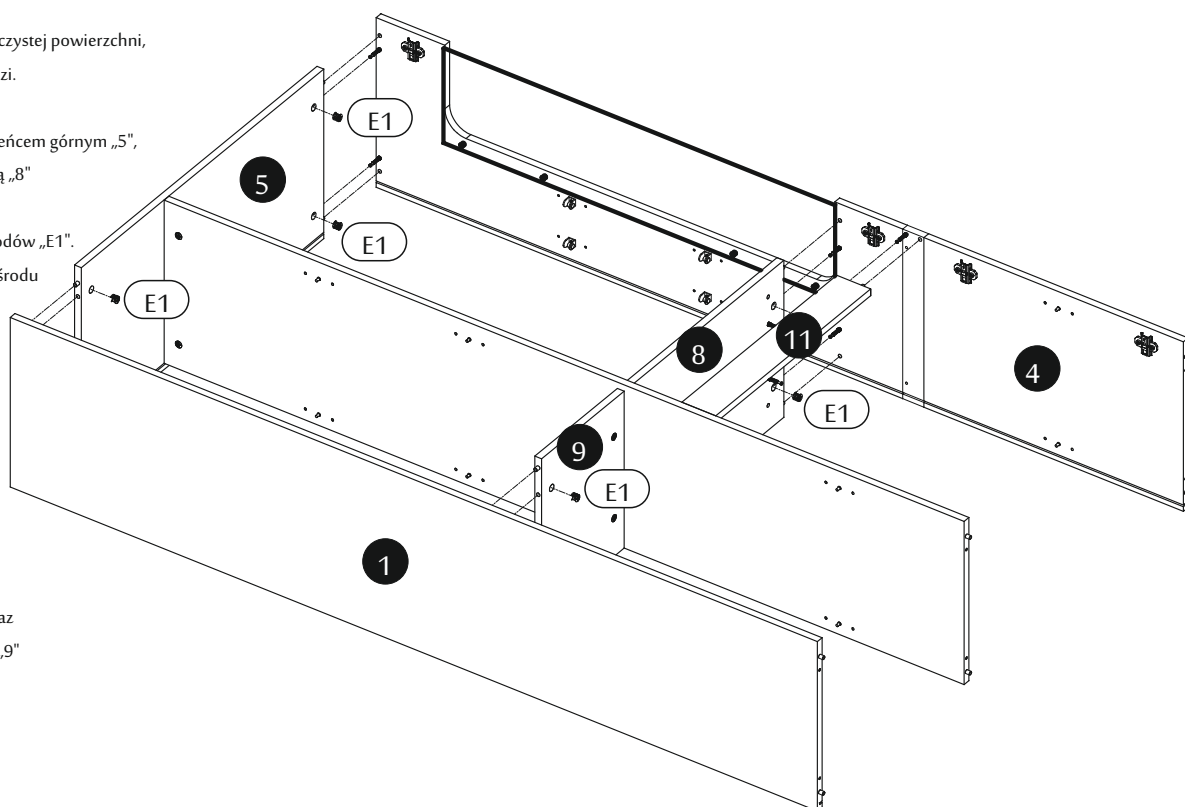
# 14

Uwaga!

Elementy ułóż na równej czystej powierzchni, aby nie uszkodzić krawędzi.

Połącz bok prawy „4” z wieniec górnym „5”, przegrodą poziomą prawą „8” oraz listwą ozdobną „11” za pomocą 5 szt. mimośródów „E1”. (schemat montażu mimośrodu patrz strona 4).

Połącz bok lewy „1” z wieniec górnym „5” oraz przegrodą poziomą lewą „9” za pomocą 4 szt. mimośródów „E1”.



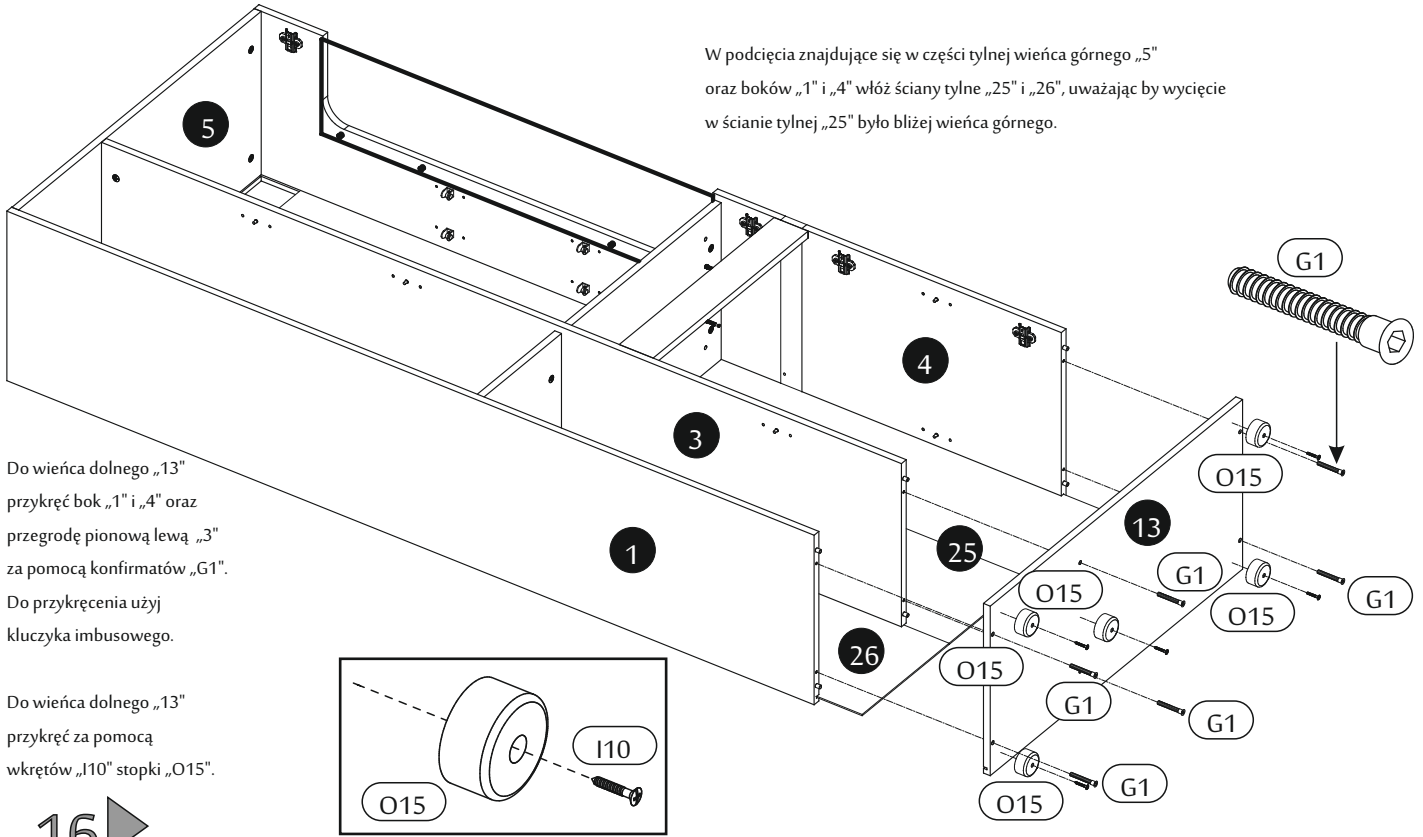
# 15 ▶

Ułóż elementy wg szkicu.

Uwaga!

Elementy ułóż na równej czystej powierzchni, aby nie uszkodzić krawędzi.

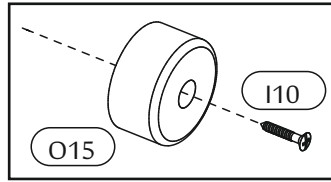
W podcięcia znajdujące się w części tylnej wieńca górnego „5” oraz boków „1” i „4” włóż ściany tylne „25” i „26”, uważając by wycięcie w ścianie tylnej „25” było bliżej wieńca górnego.



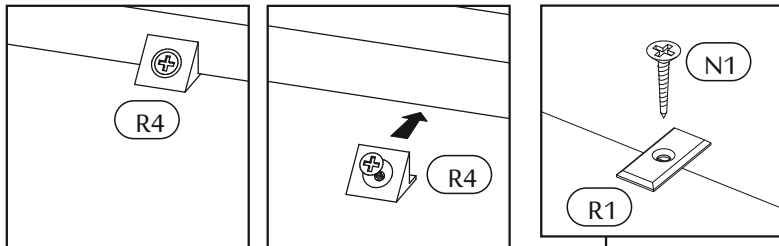
Do wieńca dolnego „13” przykręć bok „1” i „4” oraz przegrodę pionową lewą „3” za pomocą konfirmatów „G1”.

Do przykręcenia użyj kluczyka imbusowego.

Do wieńca dolnego „13” przykręć za pomocą wkrętów „I10” stopki „O15”.



# 16 ▶

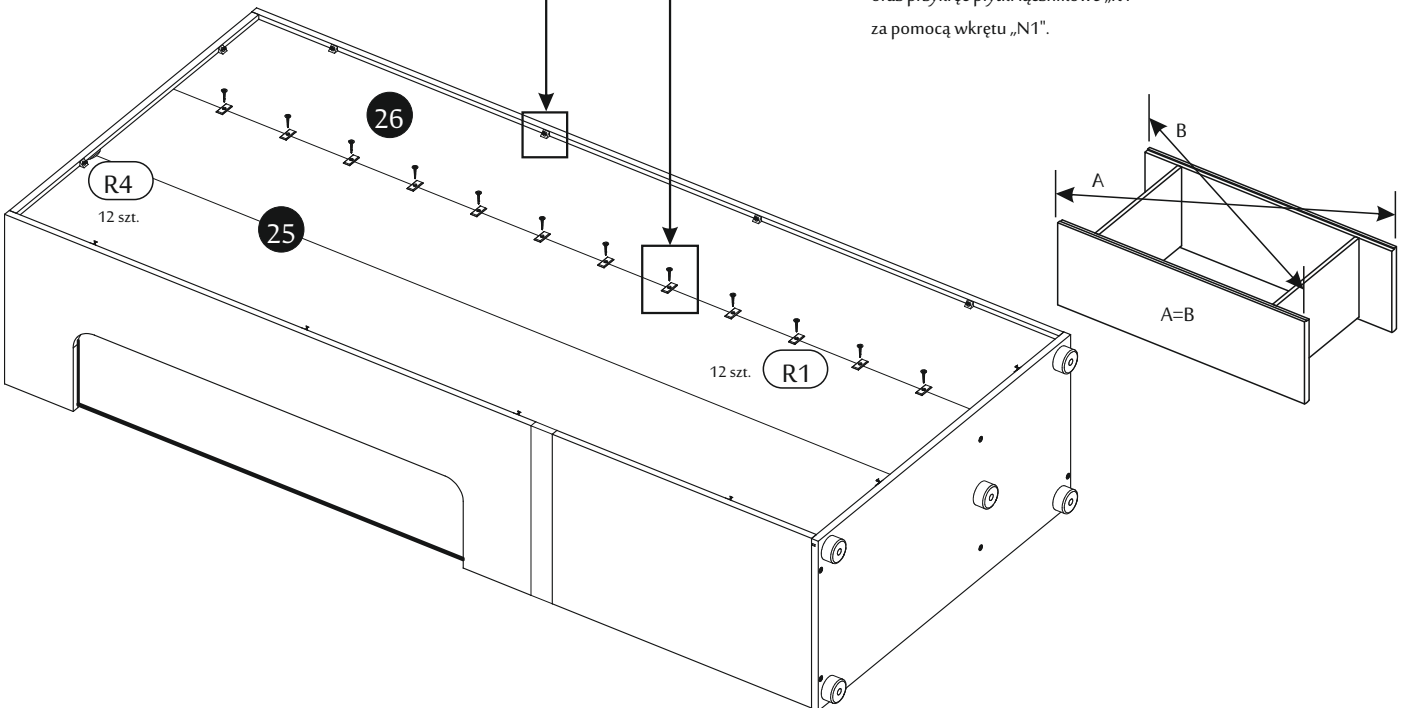


Uwaga!

Położ witrinę na czystą i równą powierzchnię, tak aby nie uszkodzić krawędzi wieńców.

Sprawdź przekątną bryły A=B.

Wciśnij i przykręć stabilizatory ściany tylnej „R4” oraz przykręć płytki łącznikowe „R1” za pomocą wkrętu „N1”.

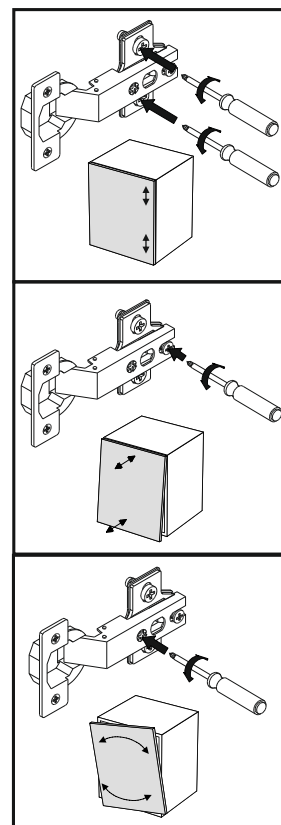
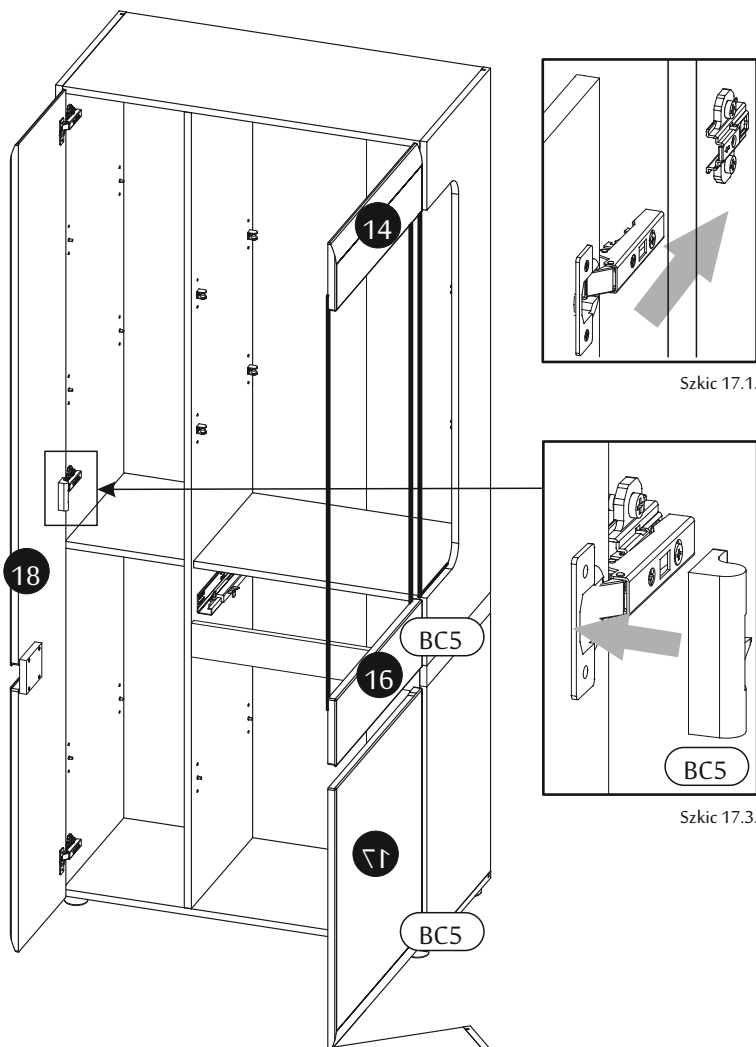


# 17 ▶

Zamocuj drzwi z płytyn prawe górne „14”, „16” oraz dolne „17” i drzwi lewe, „18” (szkic 17.1).

Wyreguluj zawiasy, aby uzyskać jednakowe szczeliny w drzwiach (szkic 17.2).

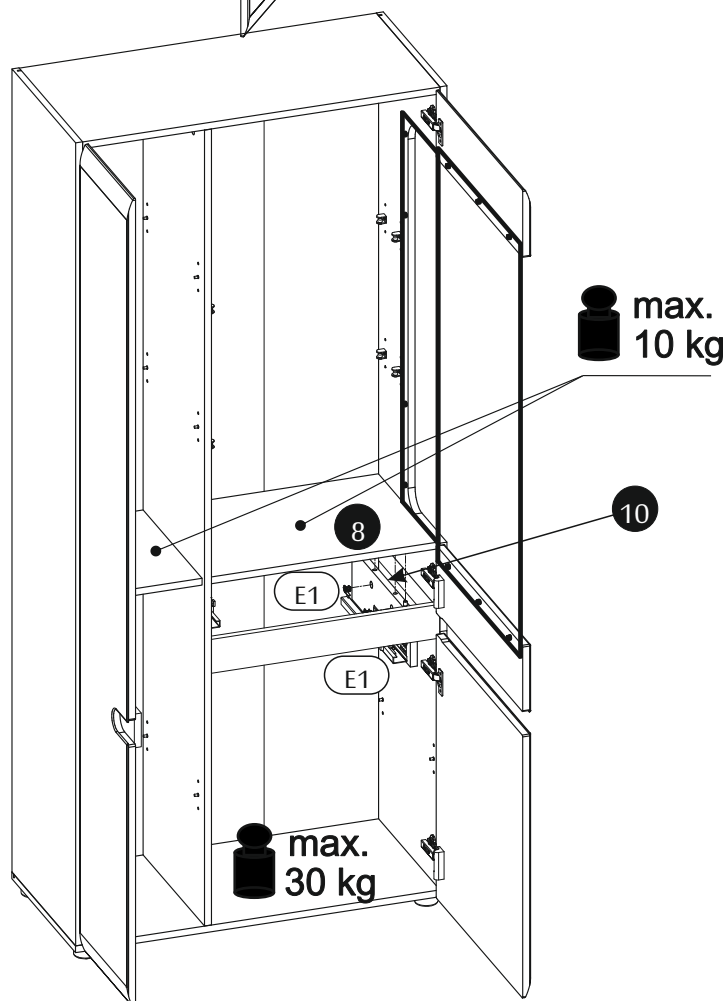
Zamocuj spawalniacz „BC5” na środkowym zawiasie drzwi lewych (szkic 17.3). Na obu drzwiach prawych zamocuj spawalniacz „BC5” na zawiasie dolnym.



# 18 ▶

Do przegrody poziomej „8” przymocuj za pomocą 2 szt. mimośrodków „E1” przegrodę pionową prawą „10”.

Schemat montażu - patrz strona 4.



# 19 ▶

Nałóż na podpórki półki „D2”  
3 szt. półki „6” oraz półkę „12”.

Zamocuj półki szklane „7”  
w podpórkach półki szklanej „D5”  
(szkic 19.1).

Na prowadnicę „T10” nałóż  
zmontowaną szufladę „24”.  
Wyreguluj szufladę  
według szkicu 19.2.

 max.  
5 kg

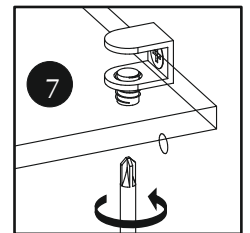
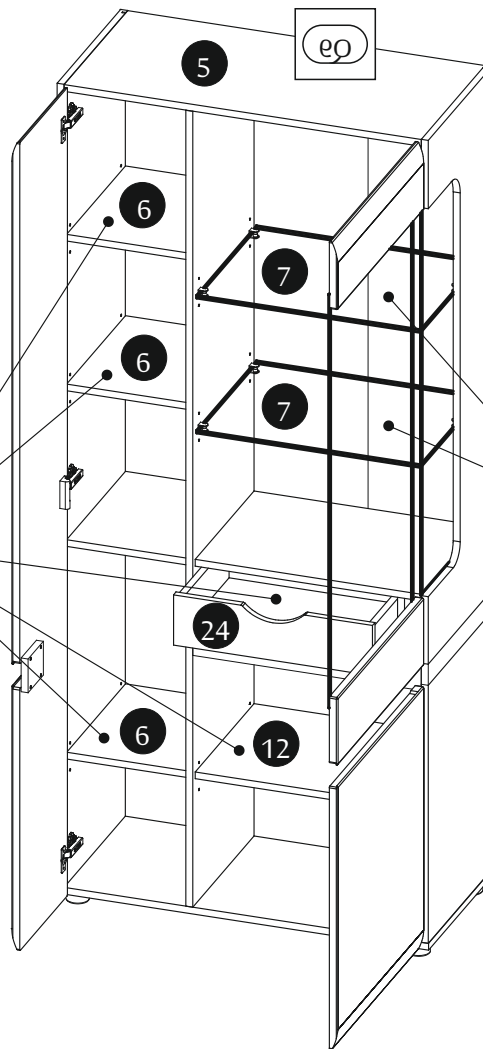
 max.  
3 kg

Uwaga!

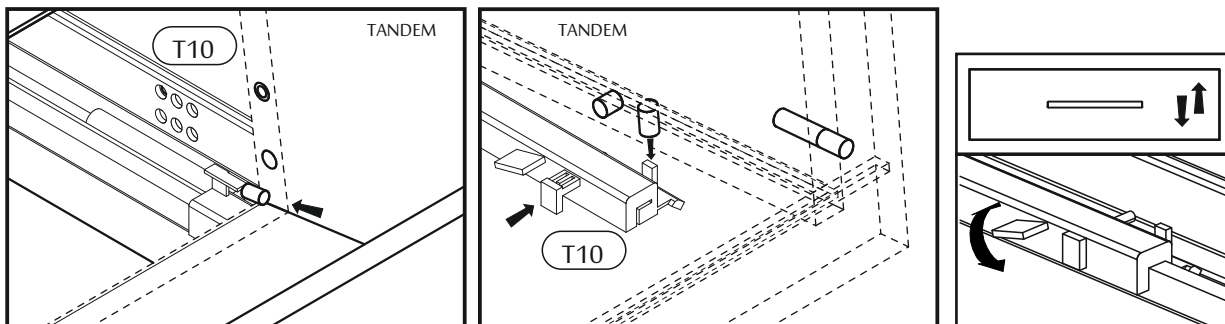
Witrynę można dodatkowo  
zabezpieczyć montażem do ściany.

W tym celu klient powinien dokonać  
samodzielnego zakupu wkrętu wraz  
z kołkiem rozporowym dopasowanym  
do rodzaju ściany.

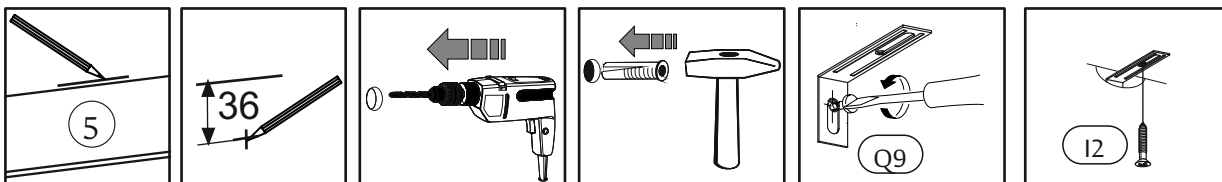
Szczegóły mocowania witryny  
do ściany przedstawia schemat 19.3.



Szkic 19.1.



Szkic 19.2.

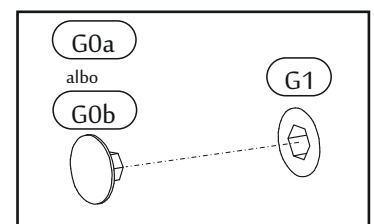
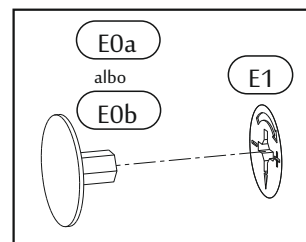


Szkic 19.3.

# 20 ▶

W widoczne mimośrodory „E1” w zależności od koloru płyty  
wcisnąć zaślepkę „E0a” albo „E0b”.

W widoczne konfirmaty „G1” w zależności od koloru płyty  
wcisnąć zaślepkę „G0a” albo „G0b”.





# Uwaga !

## Zasady użytkowania i konserwacji mebla.

1. Mebel powinien być użytkowany zgodnie z jego przeznaczeniem-w pomieszczeniach zamkniętych i zabezpieczonych przed działaniem warunków atmosferycznych.
2. Montaż wyrobu musi być wykonany zgodnie z załączoną instrukcją.
3. Wyrób nie może mieć zastosowania w saunie.
4. Mebel wykonany jest z płyty drewnopochodnej, należy chronić go przed bezpośrednim i długotrwałym kontaktem z wodą (w szczególności przed zalaniem), oraz przed wysoką temperaturą (np. odparzenia).  
Wilgoć może wnikać w materiał mebla i uszkodzić go.
5. Do czyszczenia powierzchni należy stosować lekko wilgotną, miękką tkaninę, następnie wytrzeć do sucha.
6. W przypadku powstania silniejszych zabrudzeń można użyć łagodnych środków myjących przeznaczonych do czyszczenia mebli.
7. Nie należy używać do czyszczenia aktywnych środków chemicznych (np. usuwających kamień, rdzę, środków do czyszczenia ceramiki itp.).
8. Za uszkodzenia powstałe w wyniku niestosowania się do