

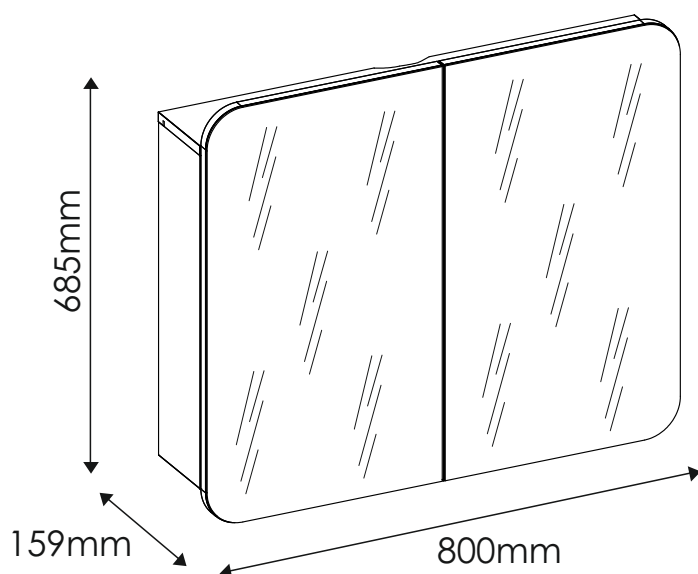
LINATE

TYP 160 - Szafka wisząca 2D

Indeks wyrobu: PRO-014-16001

Data : 17-01-2014

MEBLE *Wójcik*



Producent:

Wójcik Fabryka Mebli Spółka z o. o.
ul. Mazurska 45
82-300 Elbląg
e-mail: handlowy@meblewojcik.pl


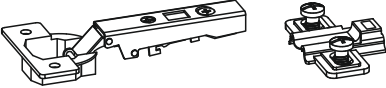





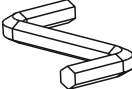

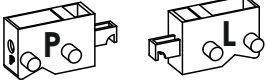
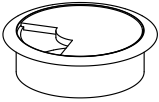

W razie braku lub uszkodzenia jakiegś części najszybszym sposobem złożenia reklamacji jest kontakt z lokalnym dystrybutorem u którego towar został zakupiony.

Do złożenia reklamacji koniecznym będzie podanie następujących danych:

- indeks wyrobu (xxx-xxx-xxxx);
- data instrukcji z pierwszej strony;
- numer elementu lub okucia;
- ilość brakujących elementów lub okuć;
- kolor wyrobu (umieszczony na zewnętrznym opakowaniu wyrobu);
- dowód zakupu wyrobu;
- Twoje dane kontaktowe.

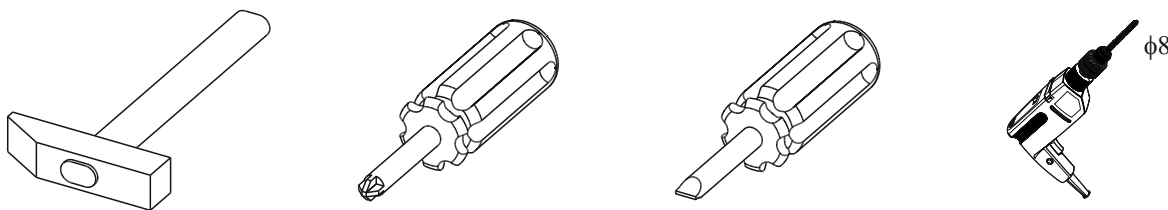
Proszę sprawdzić kompletność okuć przed montażem.
Upewnij się, że używasz odpowiednie elementy.

Okucia znajdujące się w paczce.

<p>A1 8 szt. Kołek - $\varnothing 8 \times 35\text{mm}$</p> 	<p>BC1 4 kpl. Zawias prosty z przewodnikiem</p> 	<p>C1 8 szt. Wkręt EURO 4 x 13mm</p> 
<p>D4 8 szt. Podpórka z podstawką silikonową</p> 	<p>E0 4 szt. Zaślepka (do E1)</p> 	<p>E1 4 szt. Mimośród - $\varnothing 15 \times 12\text{mm}$</p> 
<p>F1 4 szt. Trzpień - $\varnothing 6 \times 34\text{mm}$</p> 	<p>M 1 szt. Klucz imbusowy</p> 	<p>N1 6 szt. Wkręt US 3 x 16mm</p> 
<p>P8a 1 kpl. Zawieszka regulowana</p> 	<p>P25 1 szt. Przepust Kablowy $\varnothing 60$</p> 	<p>R4 10 szt. Stabilizator ściany tylnej</p> 

Uwaga !!!
Okucia trzymać z dala od dzieci.

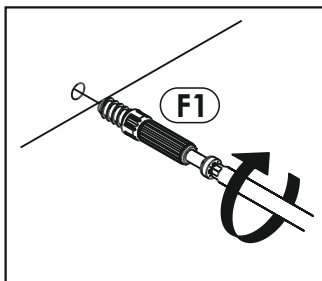
Potrzebne narzędzia.



Zasada mimośrodu i trzpienia.

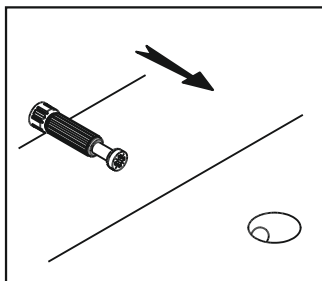
Krok 1:

Wkręć trzpień w element drewniany.



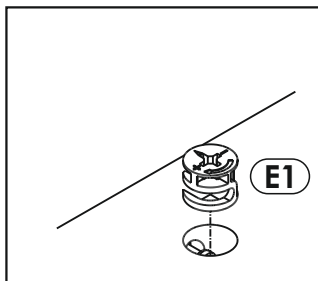
Krok 2:

Dosuń element drewniany z trzpieniem do odpowiadającego mu elementu.



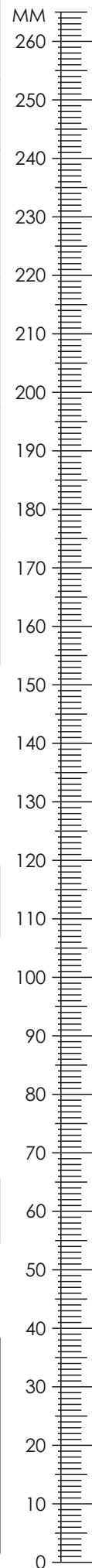
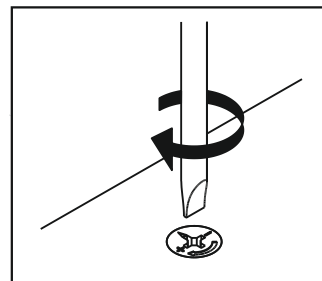
Krok 3:

Wciśnij mimośród w otwór, w którym wystaje trzpień.



Krok 4:

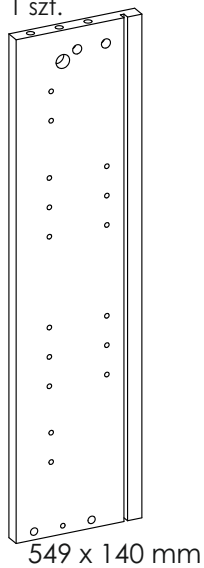
Śrubokrętem lub kluczem imbusowym obróć mimośród w prawo.



Elementy znajdujące się w paczkach.

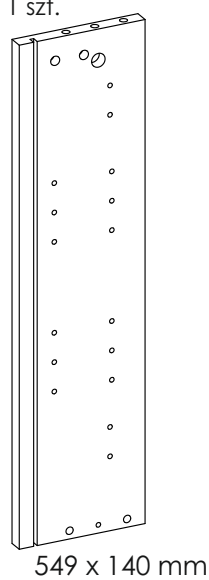
1 Bok lewy

1 szt.



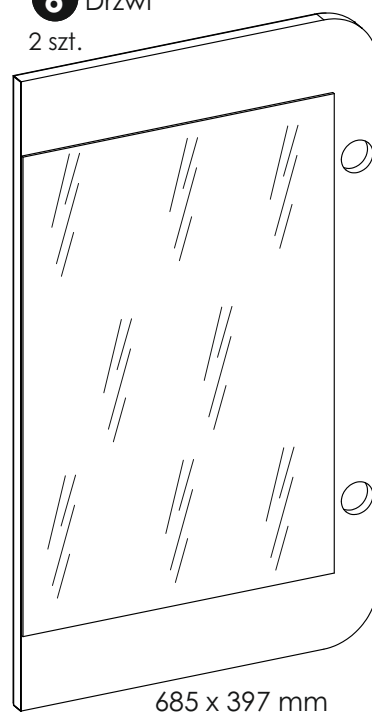
2 Bok prawy

1 szt.



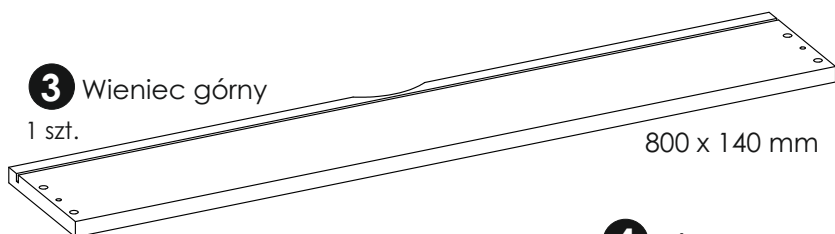
6 Drzwi

2 szt.



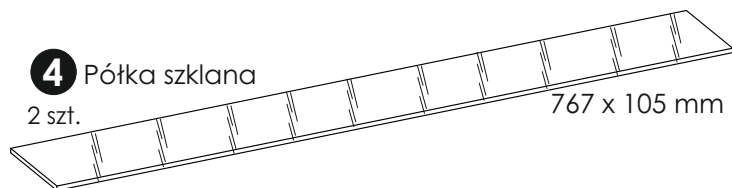
3 Wieniec górny

1 szt.



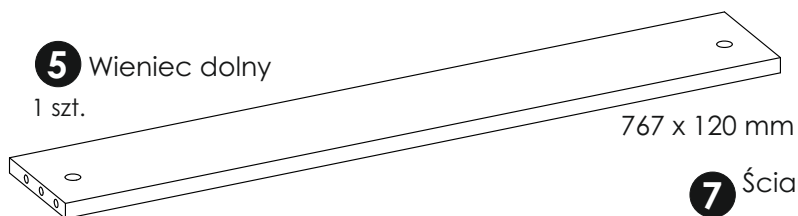
4 Półka szklana

2 szt.



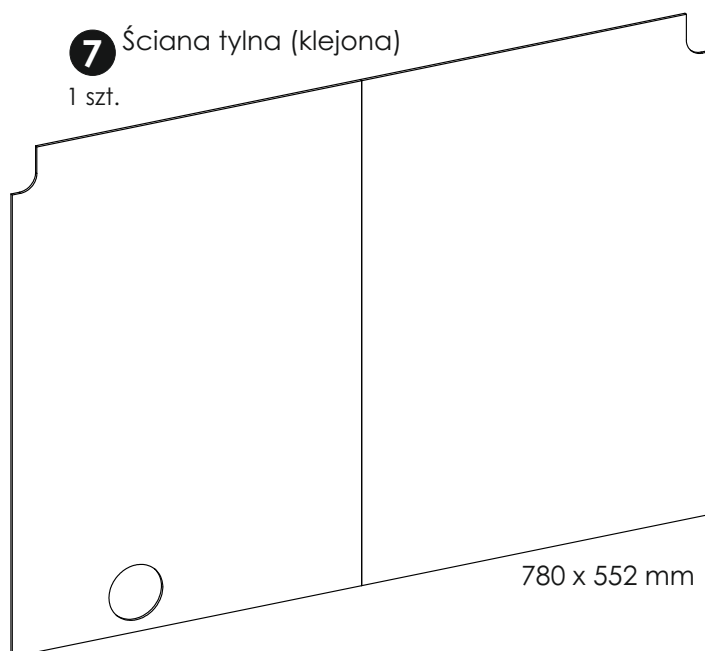
5 Wieniec dolny

1 szt.



7 Ściana tylna (klejona)

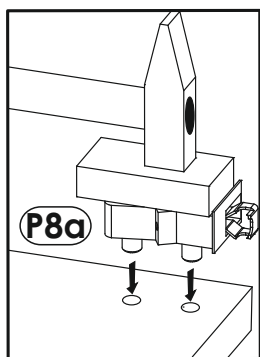
1 szt.



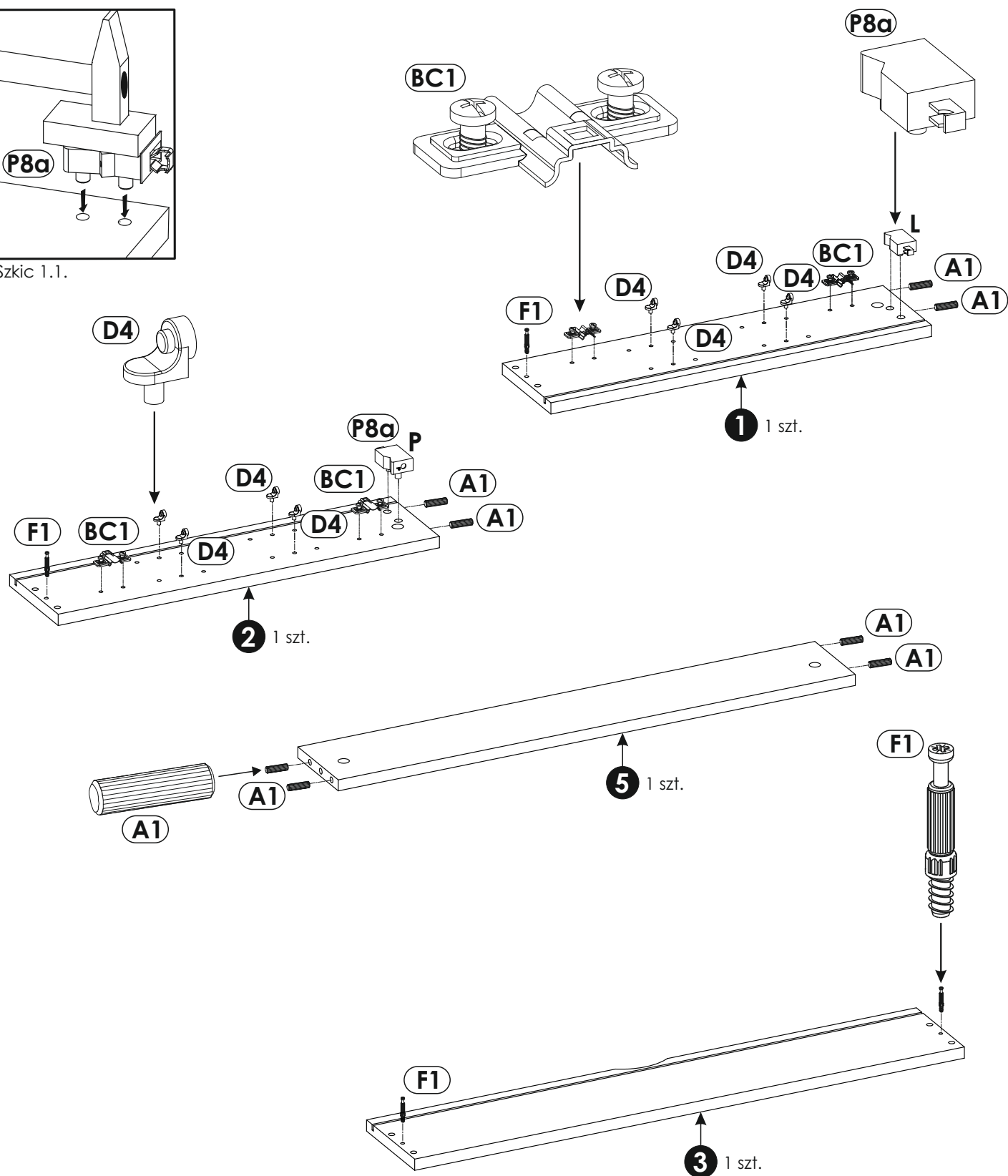
Schemat składania.

1 ▶

W bok lewy „1” i bok prawy „2” wciśnij podpórki półki „D4”, wbij kołki „A1”, przykręć trzpienie do mimośrodowo „F1” oraz zamocuj zawieszki „P8a” (szkic 1.1). Zamocuj przewodniki „BC1” do boku lewego „1” i prawego „2”.
W wieńcu dolny „5” wbij kołki „A1”. Następnie do wieńca górnego „3” przykręć trzpienie do mimośrodu „F1”.



Szkic 1.1.

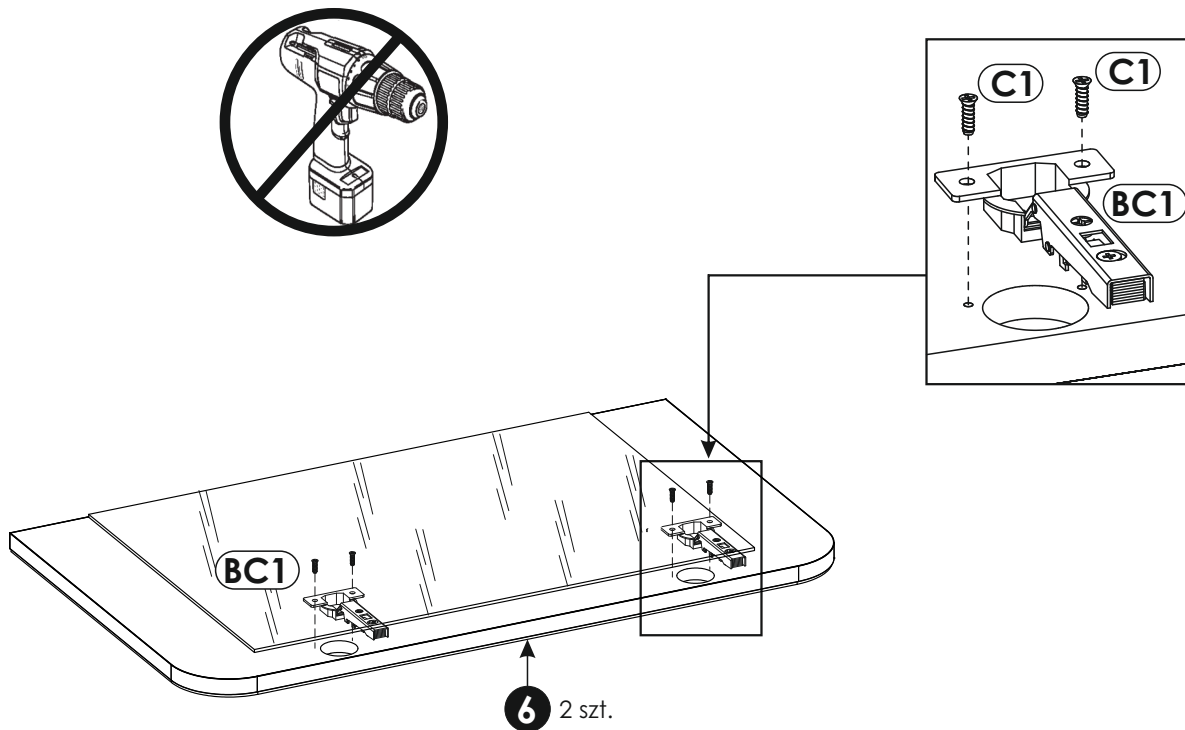


2 ▶

Uwaga!

Ułóż elementy na czystej i równej powierzchni, aby nie zarysować powierzchni.

Zawiasy „BC1” przykręć do drzwi „6” za pomocą wkrętów „C1”.



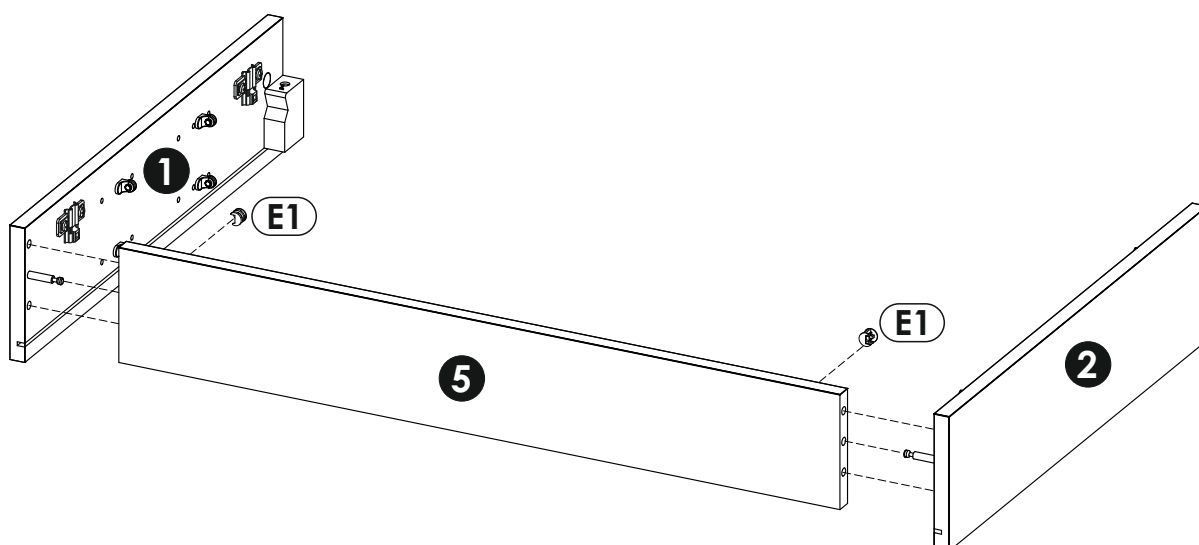
3 ▶

Ułóż elementy wg szkicu.

Uwaga!

Elementy ułóż na równej czystej powierzchni, aby nie uszkodzić krawędzi.

Połącz wieniec dolny „5” z bokiem lewym „1” i bokiem prawym „2” za pomocą 2 szt. mimośrodków „E1” (schemat montażu mimośrodu patrz strona 2).



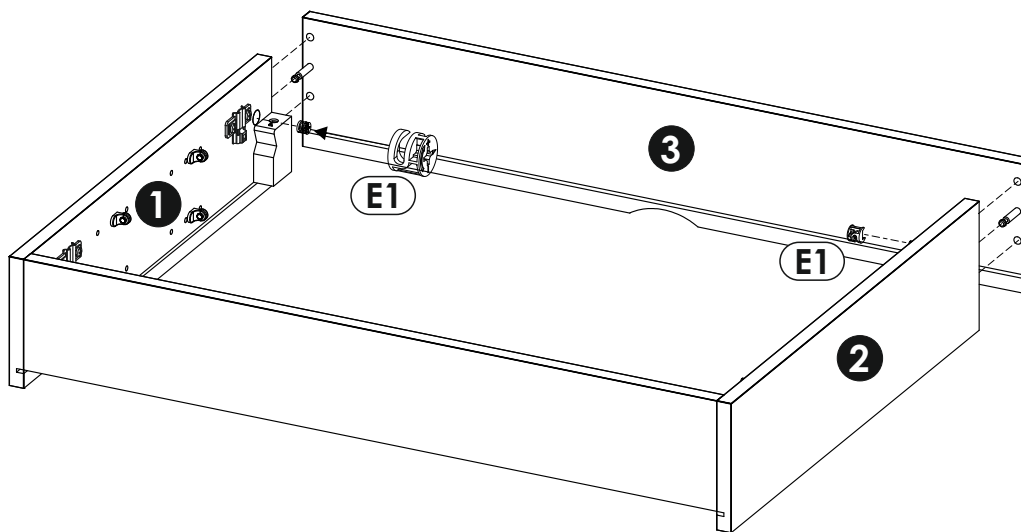
4 ▶

Ułóż elementy wg szkicu.

Uwaga!

Elementy ułóż na równej czystej powierzchni, aby nie uszkodzić krawędzi.

Połącz wieniec górny „3” z bokiem lewym „1” i bokiem prawym „2” za pomocą 2 szt. mimośrodków „E1” (schemat montażu mimośrodu patrz strona 2).



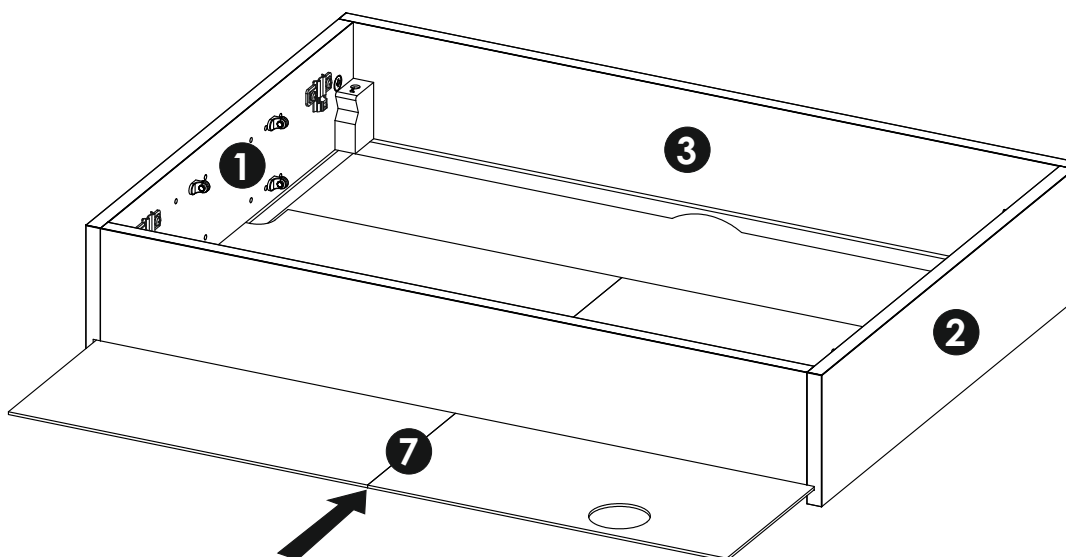
5 ▶

Ułóż elementy wg szkicu.

Uwaga!

Elementy ułóż na równej czystej powierzchni, aby nie uszkodzić krawędzi.

Włóż ścianę tylną „7” w podcięcia znajdujące się w części tylnej boków „1” i „2” oraz wienca górnego „3” uważając by wycięcie w ścianie tylnej „7” było bliżej wienca górnego.



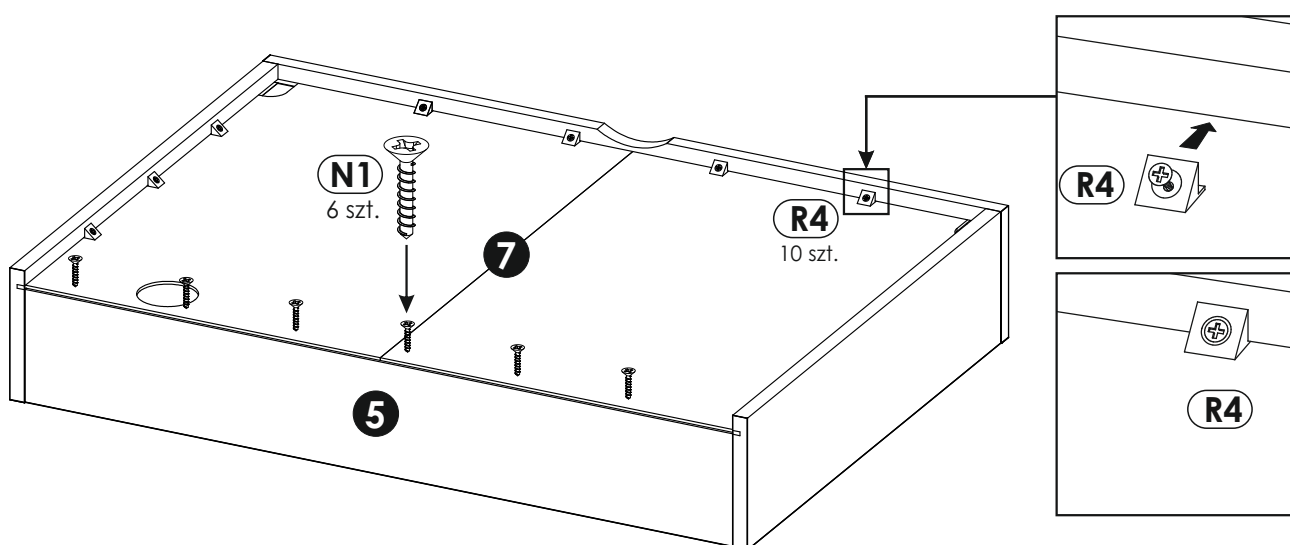
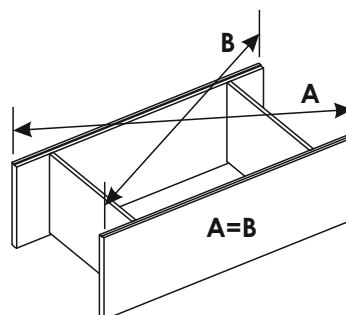


Uwaga!

Położ szafkę na czystą i równą powierzchnię, tak aby nie uszkodzić krawędzi wieńców.

Sprawdź przekątną bryły $A=B$.

Wciśnij i przykręć stabilizatory ściany tylnej „R4”.
Przykręć wkręty „N1” przez ścianę tylną do wieńca dolnego „5”.

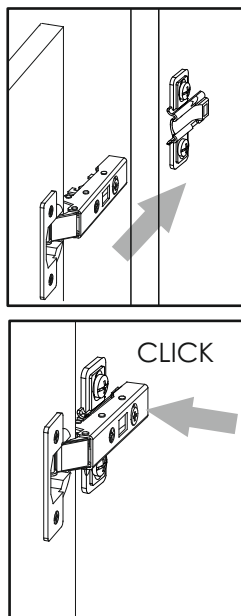


7 ▶

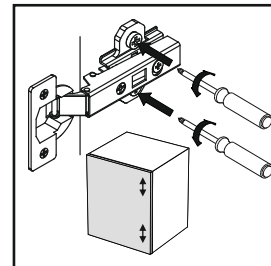
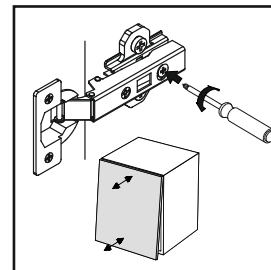
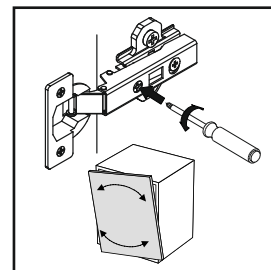
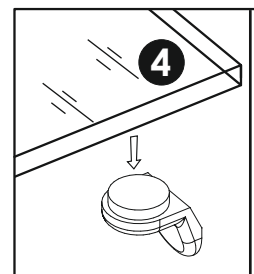
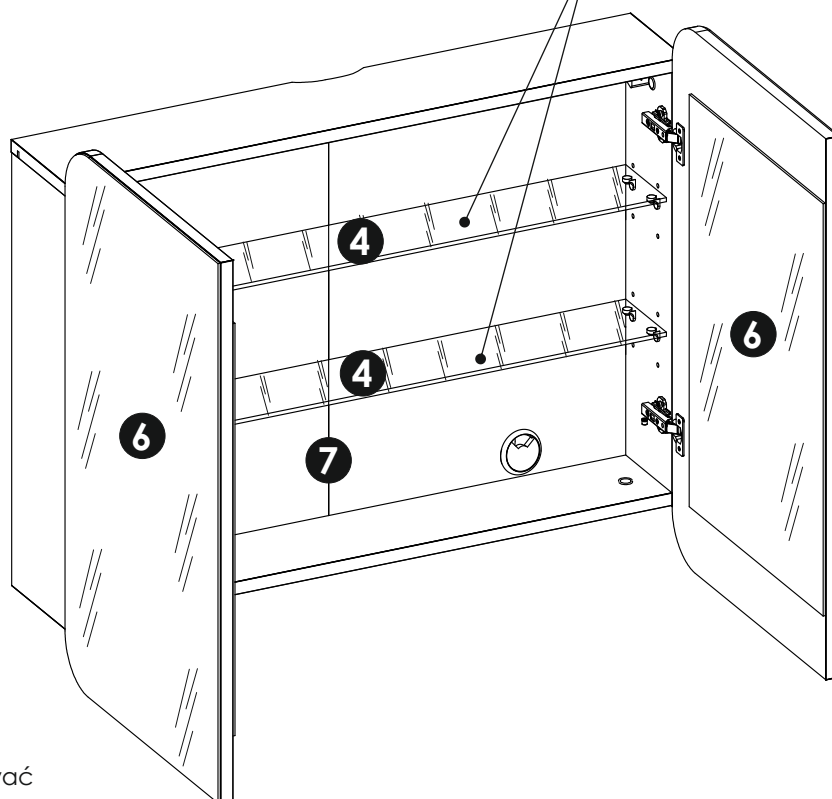
Zamocuj drzwi "6" (szkic 7.1).
Wyreguluj zawiasy, aby uzyskać jednakowe szczeliny w drzwiach (szkic 7.2).

Nałóż na podpórki półki "D4" 2 szt. półki "4"

 max.
3 kg



Szkic 7.1.



Szkic 7.2.

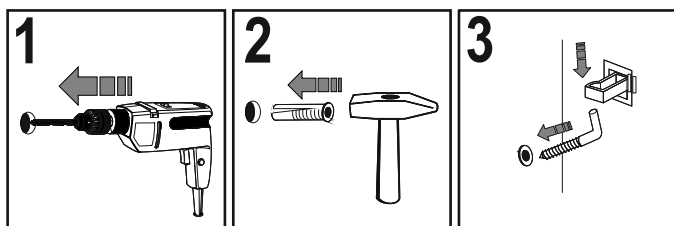
Uwaga!

Szafkę należy zamocować do ściany.

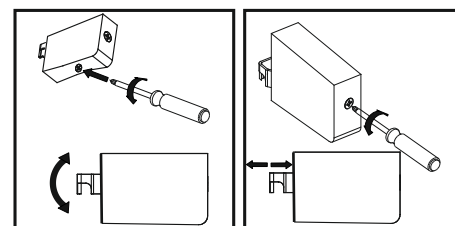
W tym celu klient powinien dokonać samodzielnego zakupu wkrętu wraz z kołkiem rozporowym dopasowanym do rodzaju ściany.

Szczegóły mocowania szafki do ściany przedstawia schemat 7.3.

Po zamocowaniu szafki do ściany istnieje możliwość regulacji ustawienia (szkic 7.4.).



Szkic 7.3.

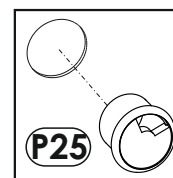
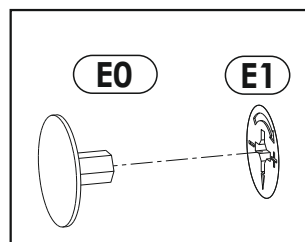


Szkic 7.4.

8 ▶

W widoczne mimośrodowo "E1" wcisnąć zaślepkę "E0".

W otwory ściany tylnej „7” wsunąć przepust kablowy „P25” według szkicu 8.1.



Szkic 8.1.

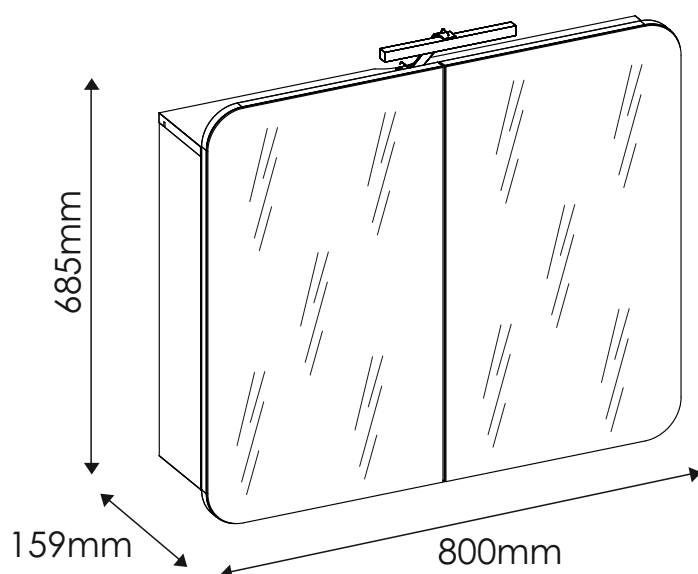
LINATE

TYP 160 - Szafka wisząca 2D

Indeks wyrobu: PRO-014-16001

Data : 17-01-2014

MEBLE *Wójcik*



Montaż Oświetlenia.

Producent:

Wójcik Fabryka Mebli Spółka z o. o.
ul. Mazurska 45
82-300 Elbląg
e-mail: handlowy@meblewojcik.pl

W razie braku lub uszkodzenia jakiegokolwiek części najszybszym sposobem złożenia reklamacji jest kontakt z lokalnym dystrybutorem u którego towar został zakupiony.

Do złożenia reklamacji koniecznym będzie podanie następujących danych:

- indeks wyrobu (xxx-xxx-xxxx);
- data instrukcji z pierwszej strony;
- numer elementu lub okucia;
- ilość brakujących elementów lub okuć;
- kolor wyrobu (umieszczony na zewnętrznym opakowaniu wyrobu);
- dowód zakupu wyrobu;
- Twoje dane kontaktowe.

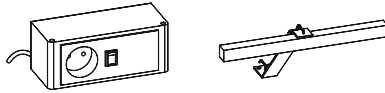
Proszę sprawdzić kompletność okuć przed montażem.
Upewnij się, że używasz odpowiednie elementy.

Okucia znajdujące się w paczce.

I14 2 szt. Wkręt US 4 x 70mm



L11 1 kpl. Oświetlenie "P" kombibox + polarus na wysięgniku



N1 2 szt. Wkręt US 3 x 16mm

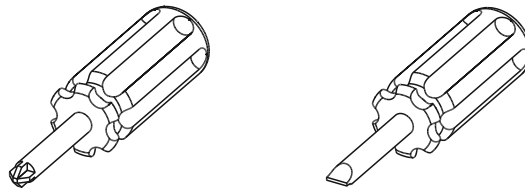


R11 2 szt. Tulejka do szkła 4mm



Uwaga !!!
Okucia trzymać
z dala od dzieci.

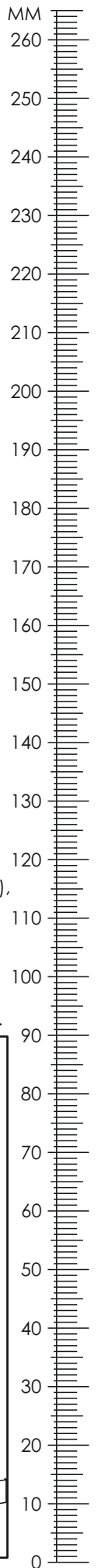
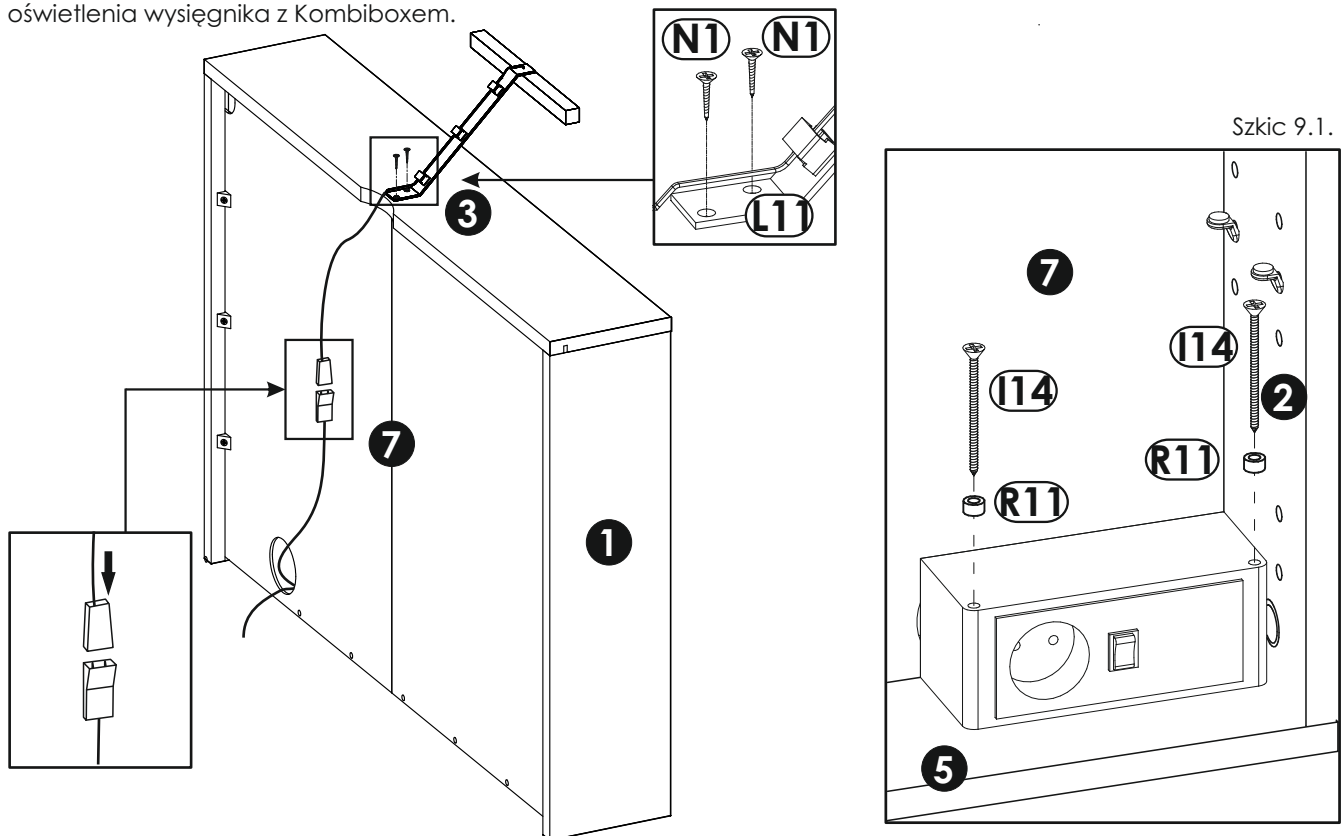
Potrzebne narzędzia.



Schemat składania.



Do wieńca górnego „3” przykręć oświetlenie na wysięgniku „L11” za pomocą 2 szt. wkrętów „N1”.
Następnie zamocuj do wieńca dolnego „5” Kombibox za pomocą tulejek do szkła „R11” i wkrętów „I14” (szkic 9.1.),
uważając ,aby przed przykręceniem przełożyć przewody przez otwór w ścianie tylnej „7”. Połącz przewód
oświetlenia wysięgnika z Kombiboxem.





Uwaga !

Zasady użytkowania i konserwacji mebla.

1. Mebel powinien być użytkowany zgodnie z jego przeznaczeniem-w pomieszczeniach zamkniętych i zabezpieczonych przed działaniem warunków atmosferycznych.
2. Montaż wyrobu musi być wykonany zgodnie z załączoną instrukcją.
3. Wyrób nie może mieć zastosowania w saunie.
4. Mebel wykonany jest z płyty drewnopochodnej, należy chronić go przed bezpośrednim i długotrwałym kontaktem z wodą (w szczególności przed zalaniem), oraz przed wysoką temperaturą (np. odparzenia).
Wilgoć może wnikać w materiał mebla i uszkodzić go.
5. Do czyszczenia powierzchni należy stosować lekko wilgotną, miękką tkaninę, następnie wytrzeć do sucha.
6. W przypadku powstania silniejszych zabrudzeń można użyć łagodnych środków myjących przeznaczonych do czyszczenia mebli.
7. Nie należy używać do czyszczenia aktywnych środków chemicznych (np. usuwających kamień, rdzę, środków do czyszczenia ceramiki itp.).
8. Za uszkodzenia powstałe w wyniku niestosowania się do powyższych zaleceń producent nie ponosi odpowiedzialności.