

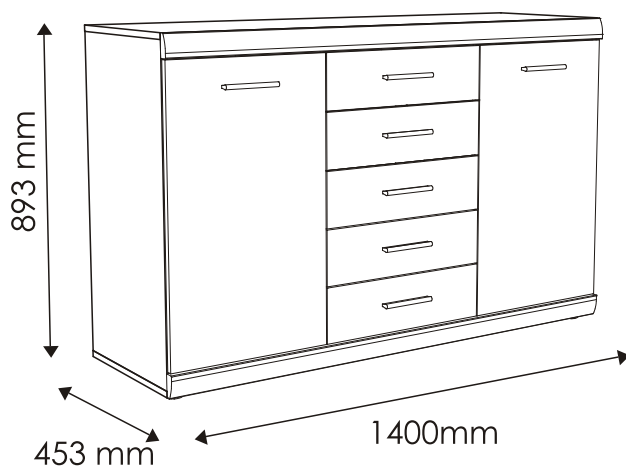
IMPERIAL

TYP 41 - Komoda 2D-5S

Indeks wyrobu: PRO-009-4101

Data : 13-10-2010

MEBLE *Wójcik*



Producent:

Wójcik Fabryka Mebli Spółka z o. o.
ul. Mazurska 45
82-300 Elbląg
e-mail: handlowy@meblewojcik.pl


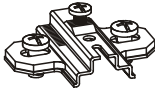
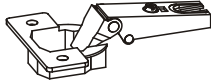










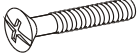
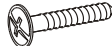

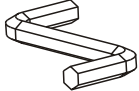

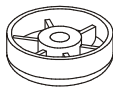



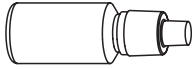

W razie braku lub uszkodzenia jakiejś części najszybszym sposobem złożenia reklamacji jest kontakt z lokalnym dystrybutorem u którego towar został zakupiony.

Do złożenia reklamacji koniecznym będzie podanie następujących danych:

- indeks wyrobu (xxx-xxx-xxxx);
- data instrukcji z pierwszej strony;
- numer elementu lub okucia;
- ilość brakujących elementów lub okuć;
- kolor wyrobu (umieszczony na zewnętrznym opakowaniu wyrobu);
- dowód zakupu wyrobu;
- Twoje dane kontaktowe.

Proszę sprawdzić kompletność okuć przed montażem.
Upewnij się, że używasz odpowiednie elementy.

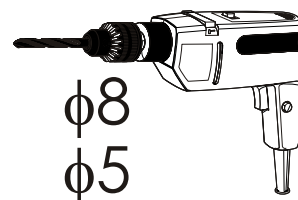
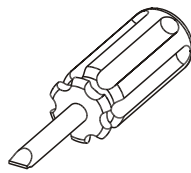
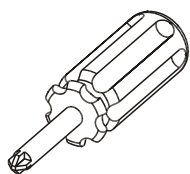
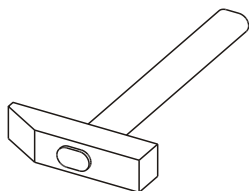
Okucia znajdujące się w paczce.

A1 36 szt. Kołek - $\varnothing 8 \times 35\text{mm}$ 	B0 4 szt. Prowadnik do zawiasu 	B1 4 szt. Zawias prosty 
C1 8 szt. Wkręt EURO 4 x 13mm 	C2 20 szt. Wkręt EURO 5 x 13mm 	D2 8 szt. Podpórka półki 
E0 16 szt. Zaślepka (do E1) 	E1 16 szt. Mimośród - $\varnothing 15 \times 12\text{mm}$ 	F1 16 szt. Trzpień - $\varnothing 6 \times 34\text{mm}$ 
G0 8 szt. Zaślepka (do G1) 	G1 8 szt. Konfirmat - $\varnothing 7 \times 50\text{mm}$ 	H1 7 szt. Uchwyt 
I2 1 szt. Wkręt UP 4 x 16mm 	I8 14 szt. Wkręt UP 4 x 27mm 	I10 6 szt. Wkręt UP 3,5 x 22mm 
K1 10 szt. Wkręt M4 x 9mm 	M 1 szt. Klucz imbusowy 	N1 60 szt. Wkręt US 3 x 16mm 
O1 6 szt. Ślizgacz $\varnothing 45 \times 15\text{mm}$ 	P0 4 szt. Zaślepka - $\varnothing 5$ 	Q9 1 szt. Kątownik meblowy. 
R1 10 szt. Płytki łącznikowa 	S 1 szt. Klej 	TO 10 szt. Prowadnica kulkowa L-250 

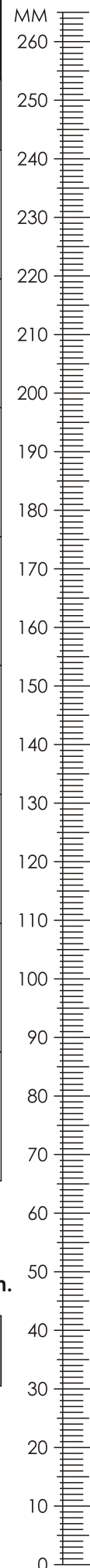
Uwaga !!!
Okucia trzymać
z dala od dzieci.

Schemat montażu nie jest
dokumentacją techniczną.
Producent zastrzega sobie
możliwość zmian konstrukcyjnych.

Potrzebne narzędzia.

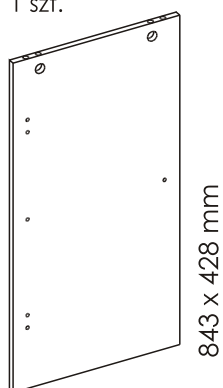


$\varnothing 8$
 $\varnothing 5$

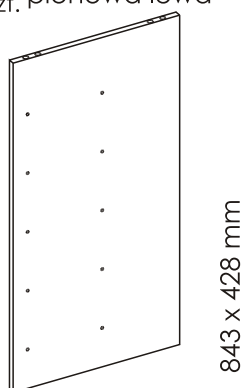


Elementy znajdujące się w paczkach.

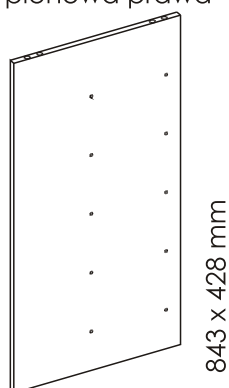
1 Bok lewy
1 szt.



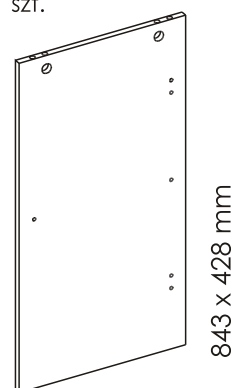
2 Przegroda pionowa lewa
1 szt.



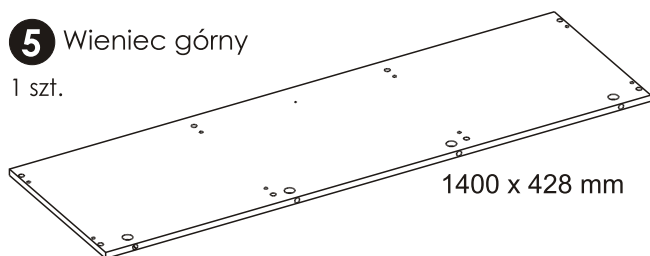
3 Przegroda pionowa prawa
1 szt.



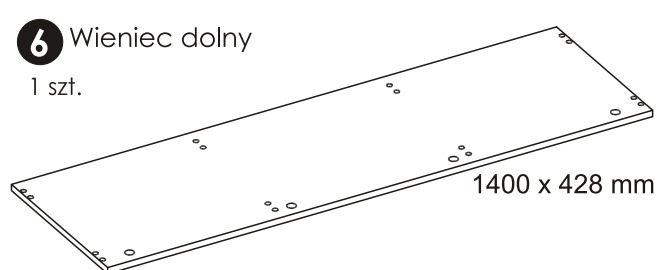
4 Bok prawy
1 szt.



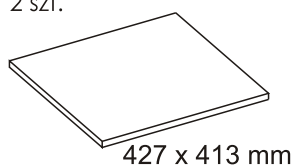
5 Wieniec górny
1 szt.



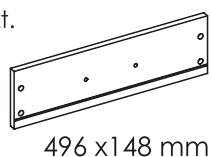
6 Wieniec dolny
1 szt.



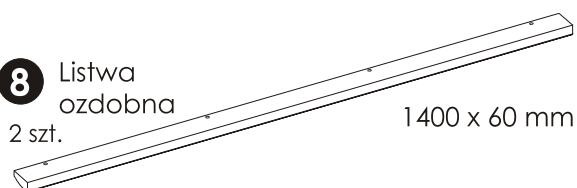
7 Półka
2 szt.



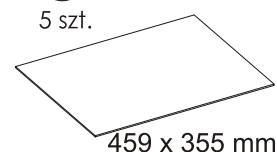
10 Czoło szuflady
5 szt.



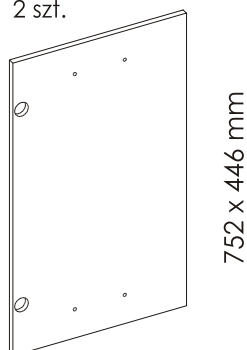
8 Listwa ozdobna
2 szt.



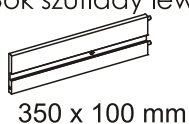
14 Dno szuflady
5 szt.



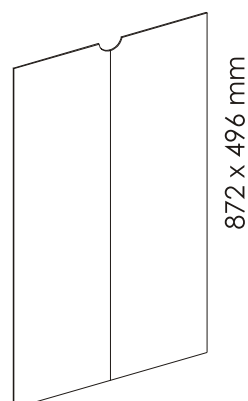
9 Drzwi
2 szt.



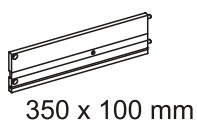
11 Bok szuflady lewy
5 szt.



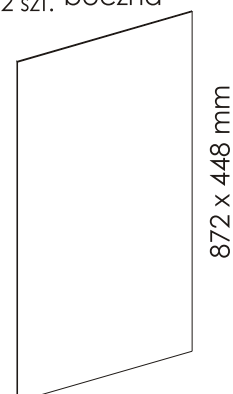
15 Ściana tylna środkowa
1 szt.



12 Bok szuflady prawy
5 szt.



16 Ściana tylna boczna
2 szt.

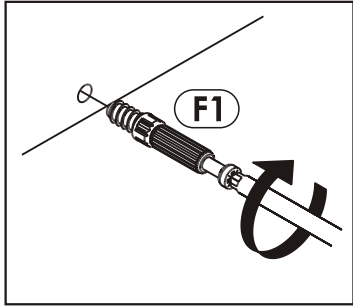


13 Tył szuflady
5 szt.

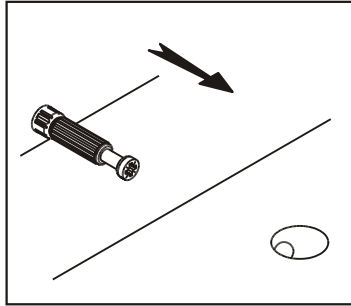


Zasada mimośrodowego i trzpienia.

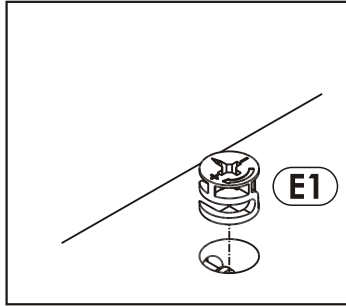
Krok 1:
Wkręć trzpień w element drewniany.



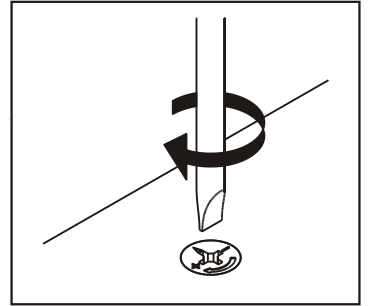
Krok 2:
Dosuń element drewniany z trzpieniem do odpowiadającego mu elementu.



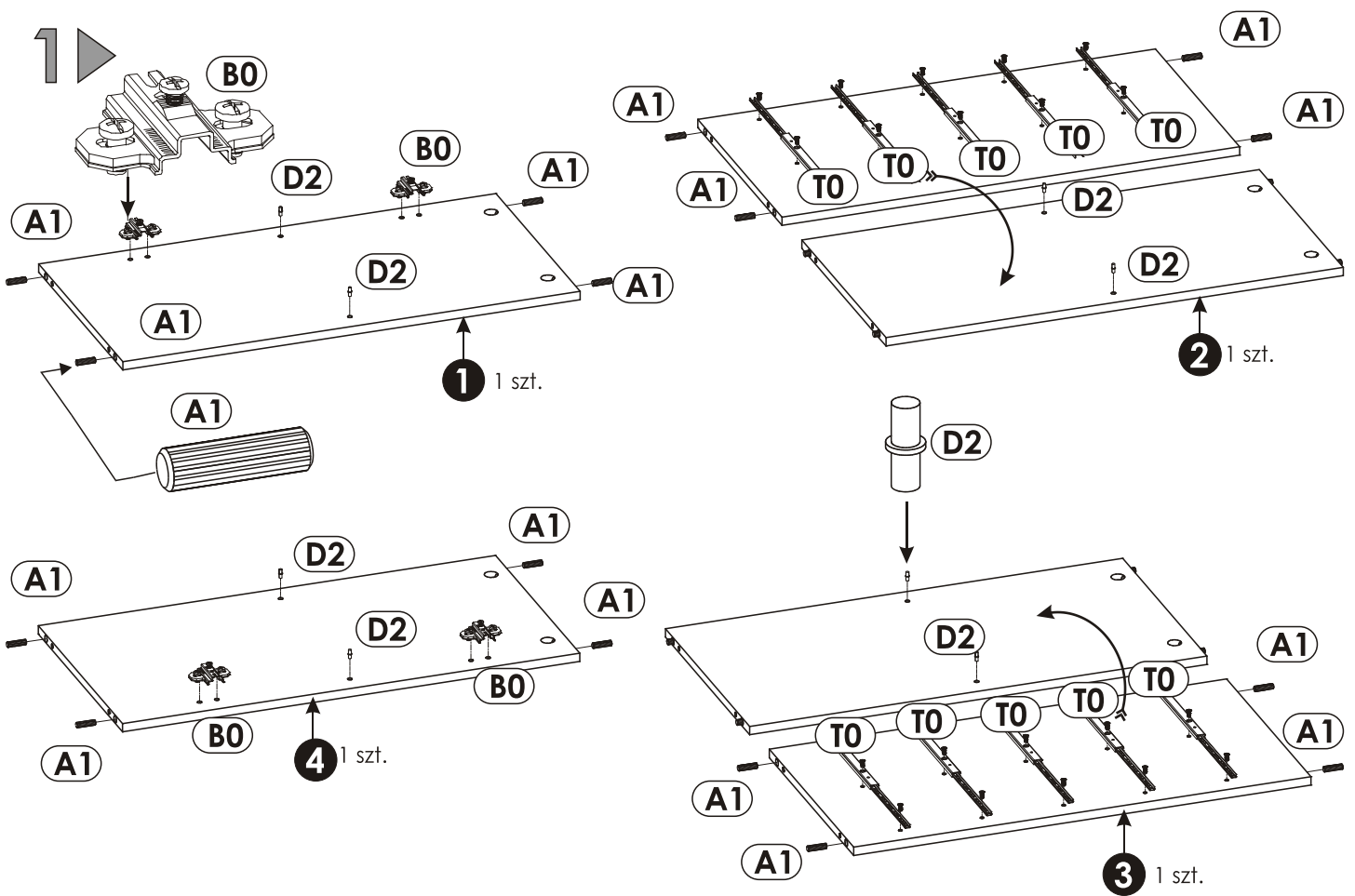
Krok 3:
Wciśnij mimośród w otwór, w którym wystaje trzpień.



Krok 4:
Śrubokrętem lub kluczem imbusowym obróć mimośród w prawo.

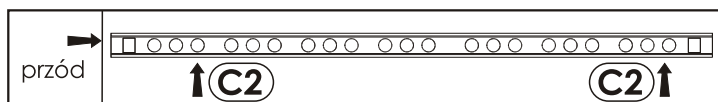


Schemat składania.

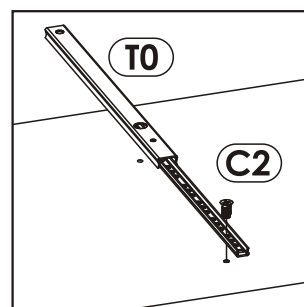


Uwaga!

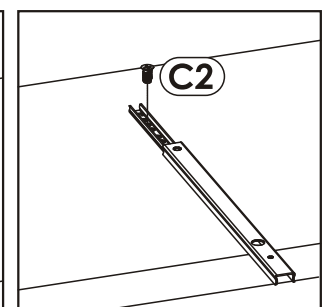
Przyłożyć prowadnicę "T0" w odpowiadające jej miejsce. Przykręcić najpierw jeden wkręt "C2" zgodnie ze szkicem 1.1. oraz 1.3.. Następnie przesunąć prowadnicę tak aby była możliwość wkręcenia drugiego wkrętu "C2" z tyłu prowadnicy szkic 1.2..



Szkic 1.3.

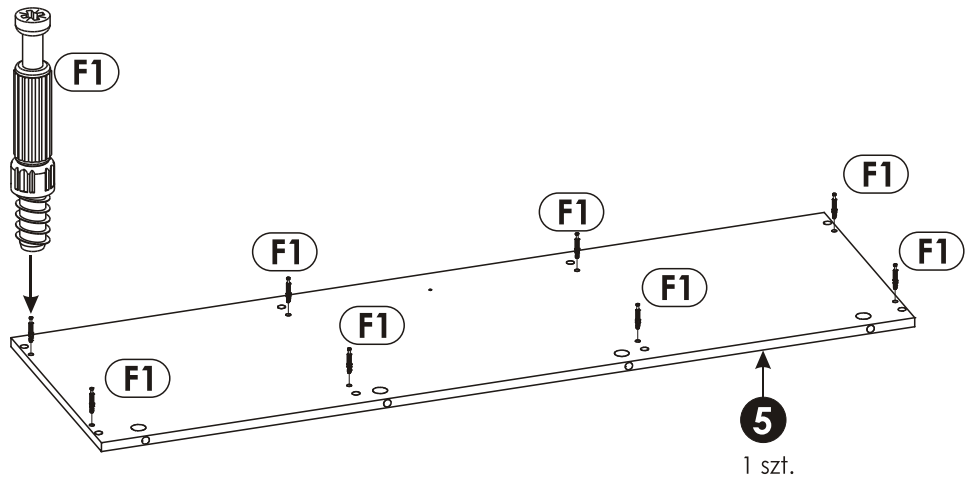


Szkic 1.1.



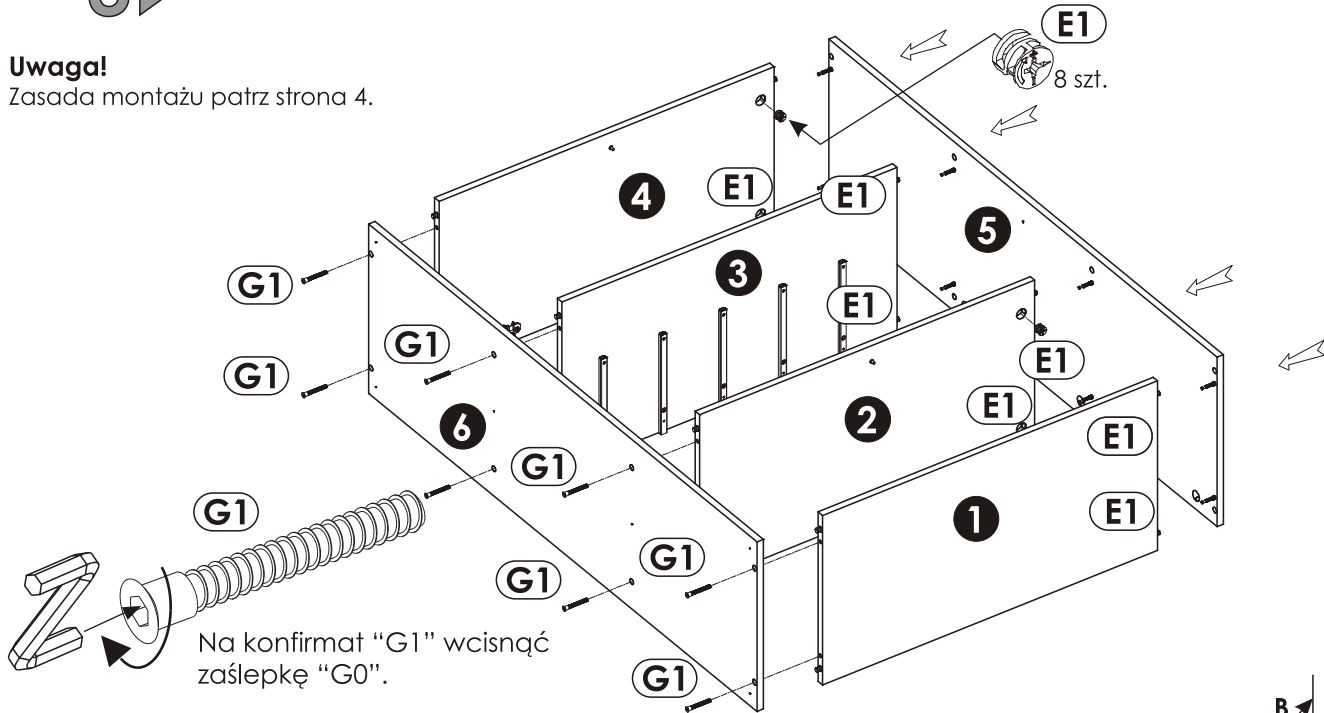
Szkic 1.2.

2 ▶



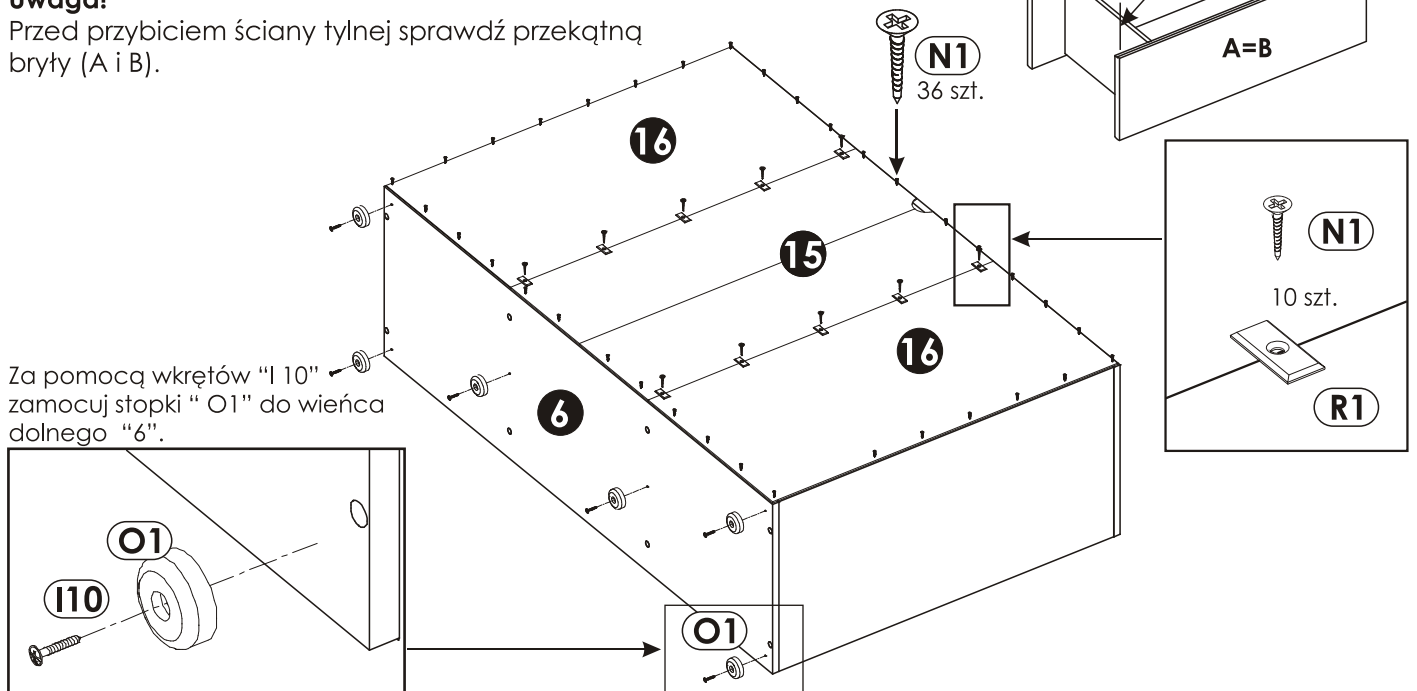
3 ▶

Uwaga!
Zasada montażu patrz strona 4.

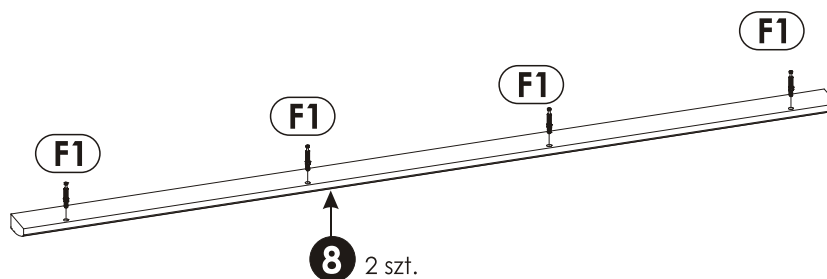


4 ▶

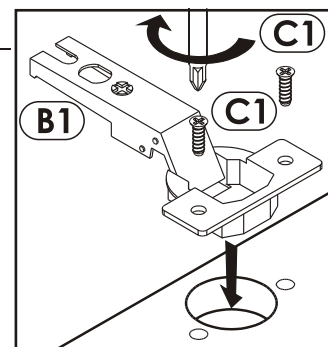
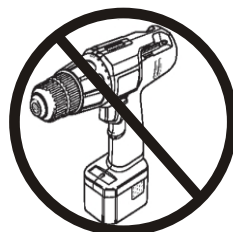
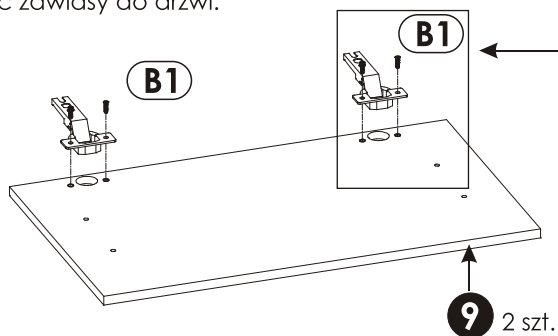
Uwaga!
Przed przybiciem ściany tylnej sprawdź przekątną bryły (A i B).



5 ▶



Przykręć zawiasy do drzwi.



UWAGA ! Nie polecamy używania elektronarzędzi !!!

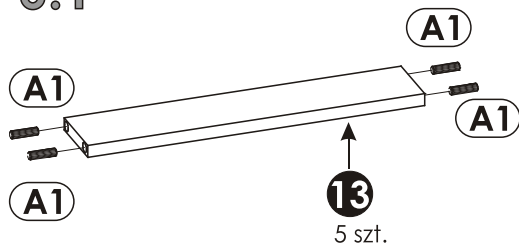
6 ▶

Złóż 5 kpl. szuflad.

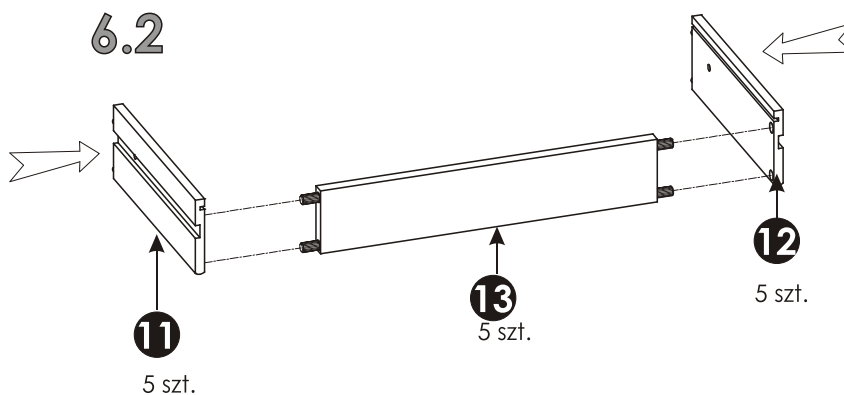
Uwaga!

W otwory, w które przychodzą kołki "A1", oraz w czole szuflady "10" użyj dodatkowo kleju "S".
Przed przybiciem dna szuflady sprawdź przekątną bryły "a" i "b".

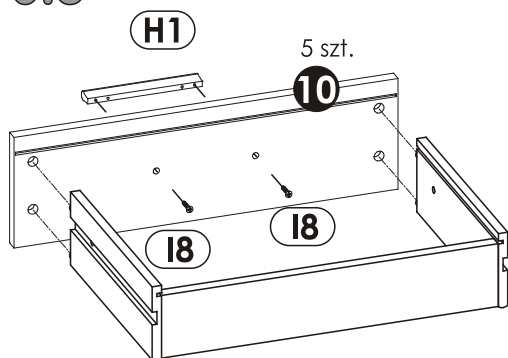
6.1



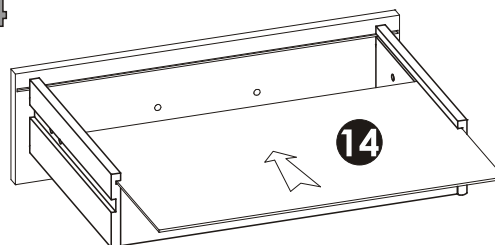
6.2



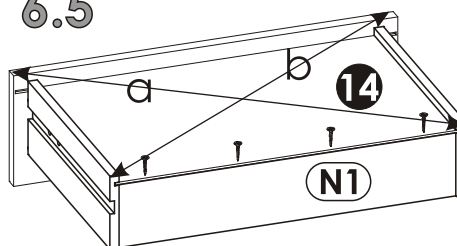
6.3



6.4



6.5

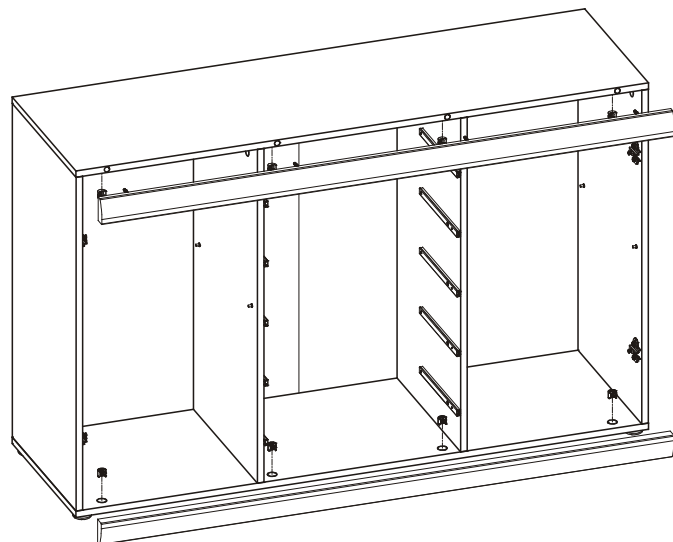
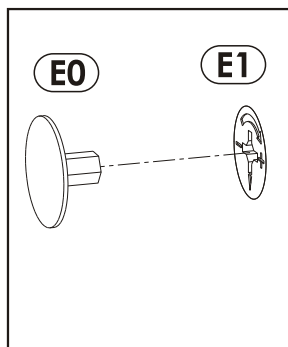


7

Uwaga!

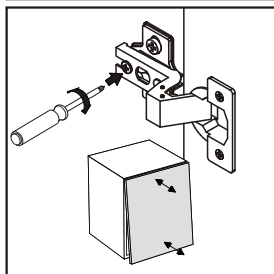
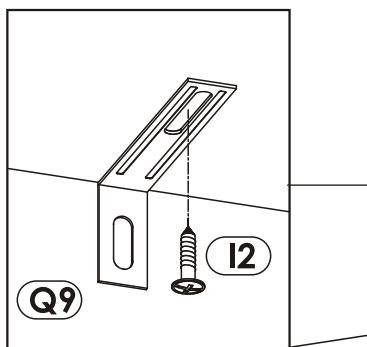
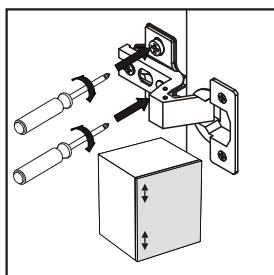
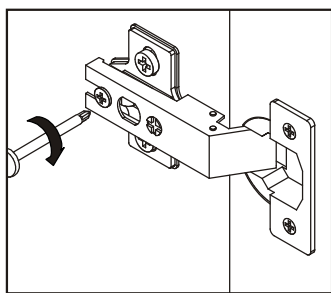
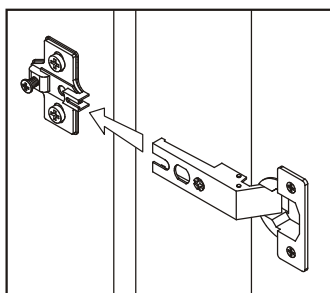
Zasada montażu patrz strona 4.

Na mimośród "E1" wcisnąć zaślepkę "E0".



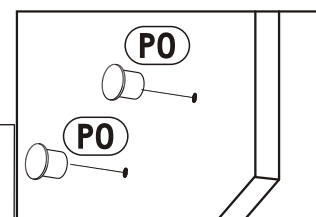
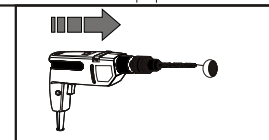
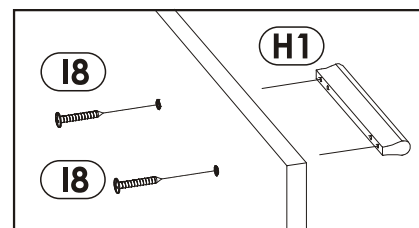
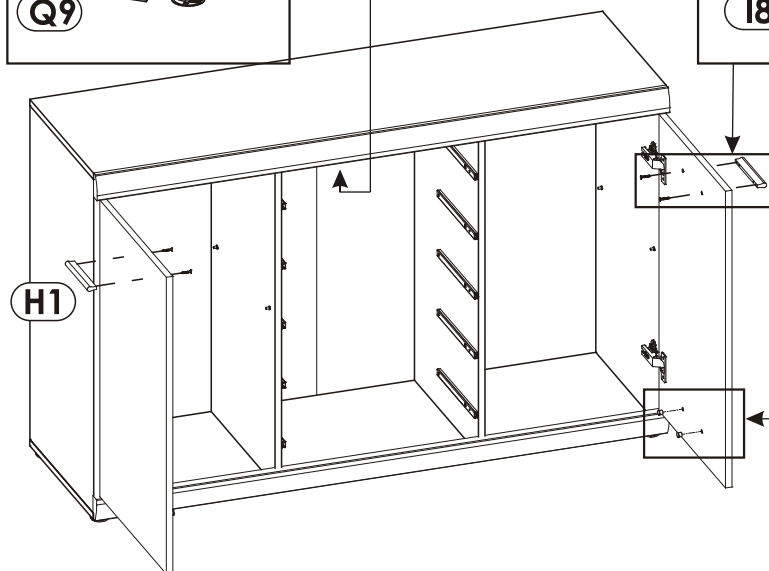
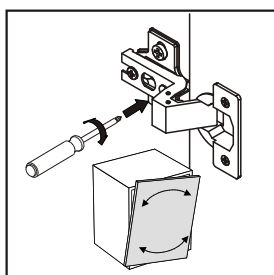
8

Zamocuj drzwi.



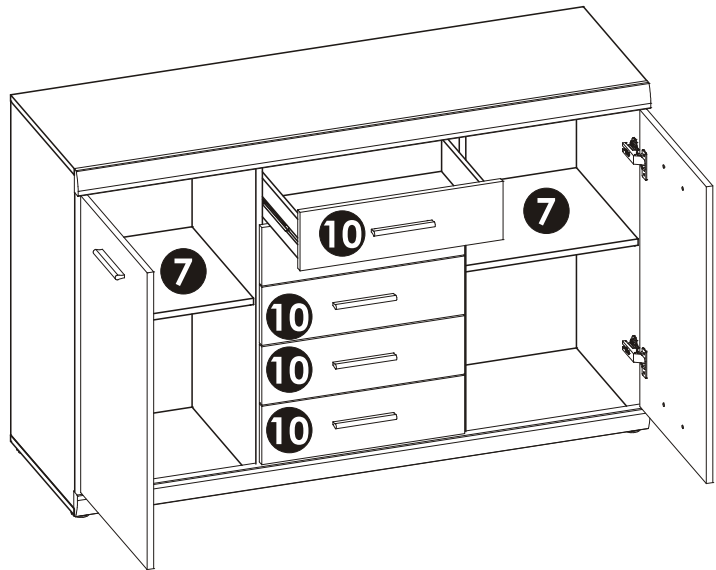
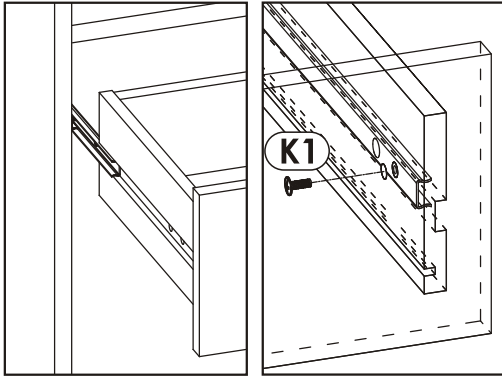
W celu bezpiecznego użytkowania producent zaleca przykręcić wyrób do ściany za pomocą kątownika „Q9”

Producent nie dostarcza kątek i wkrętów mocujących. Aby przymocować wyrób do ściany należy użyć kątki z wkrętem odpowiednie do rodzaju ściany, na której wyrób będzie montowany. Po ustawieniu wyrobu w miejscu docelowym wyreguluj zawiasy, tak aby uzyskać jednakowe szczeliny.





Zamontuj szuflady „10”.
Wysuń prowadnice „T0” i nasuń na nią boczek szuflady według szkicu.
Dosuń szufladę na prowadnicy tak, aby można było przykręcić wkręt „K1” przez otwór znajdujący się w boczku szuflady (patrz szkic).



Włożyć półki „7”
na podpórki „D2”.



Uwaga !

Zasady użytkowania i konserwacji mebla.

1. Mebel powinien być użytkowany zgodnie z jego przeznaczeniem-w pomieszczeniach zamkniętych i zabezpieczonych przed działaniem warunków atmosferycznych.
2. Montaż wyrobu musi być wykonany zgodnie z załączoną instrukcją.
3. Wyrób nie może mieć zastosowania w saunie.
4. Mebel wykonany jest z płyty drewnopochodnej, należy chronić go przed bezpośrednim i długotrwałym kontaktem z wodą (w szczególności przed zalaniem), oraz przed wysoką temperaturą (np. odparzenia).
Wilgoć może wnikać w materiał mebla i uszkodzić go.
5. Do czyszczenia powierzchni należy stosować lekko wilgotną, miękką tkaninę, następnie wytrzeć do sucha.
6. W przypadku powstania silniejszych zabrudzeń można użyć łagodnych środków myjących przeznaczonych do czyszczenia mebli.
7. Nie należy używać do czyszczenia aktywnych środków chemicznych (np. usuwających kamień, rdzę, środków do czyszczenia ceramiki itp.).
8. Za uszkodzenia powstałe w wyniku niestosowania się do powyższych zaleceń producent nie ponosi odpowiedzialności.