

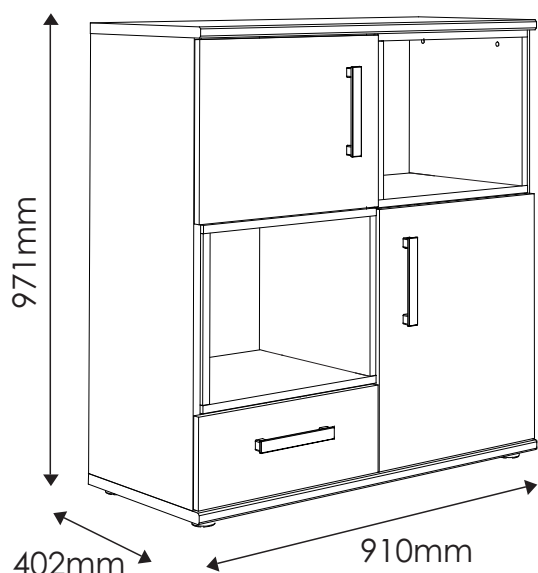
AMAZON

TYP 36 - Komoda 2D1S

Indeks wyrobu: PRO-025-3601

Data : 01-08-2014

MEBLE *Wójcik*



Producent:

Wójcik Fabryka Mebli Spółka z o. o.
ul. Mazurska 45
82-300 Elbląg
e-mail: handlowy@meblewojcik.pl


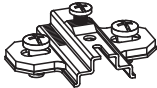














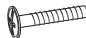
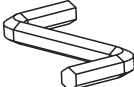

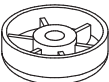





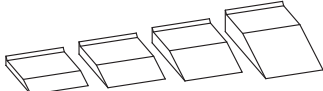
W razie braku lub uszkodzenia jakiejś części najszybszym sposobem złożenia reklamacji jest kontakt z lokalnym dystrybutorem u którego towar został zakupiony.

Do złożenia reklamacji koniecznym będzie podanie następujących danych:

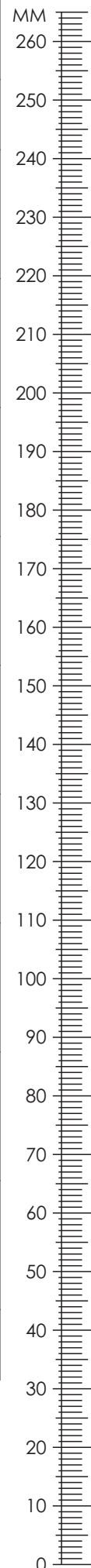
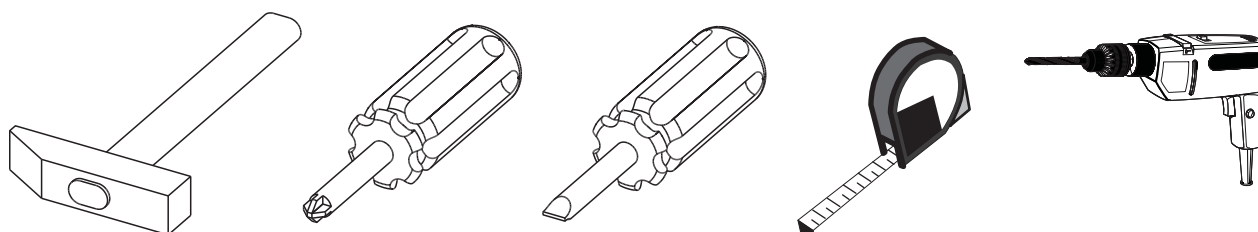
- indeks wyrobu (xxx-xxx-xxxx);
- data instrukcji z pierwszej strony;
- numer elementu lub okucia;
- ilość brakujących elementów lub okuć;
- kolor wyrobu (umieszczony na zewnętrznym opakowaniu wyrobu);
- dowód zakupu wyrobu;
- Twoje dane kontaktowe.

Proszę sprawdzić kompletność okuć przed montażem.
Upewnij się, że używasz odpowiednie elementy.

Okucia znajdujące się w paczce.

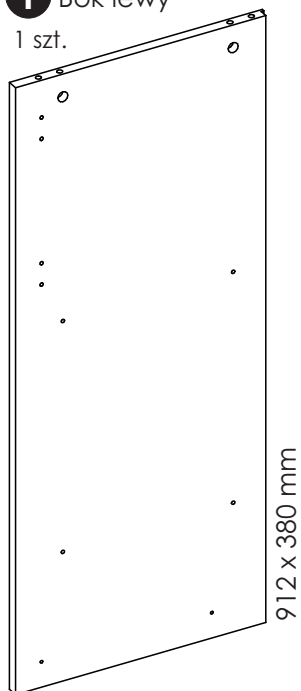
<p>A1 38 szt. Kołek - $\varnothing 8 \times 35\text{mm}$</p> 	<p>B0 4 szt. Prowadnik do zawiasu</p> 	<p>B1 4 szt. Zawias prosty</p> 
<p>C1 8 szt. Wkręt EURO 4 x 13mm</p> 	<p>C2 4 szt. Wkręt EURO 5 x 13mm</p> 	<p>D2 4 szt. Podpórka półki</p> 
<p>E0 18 szt. Zaślepka (do E1)</p> 	<p>E1 20 szt. Mimośród - $\varnothing 15 \times 12\text{mm}$</p> 	<p>F1 20 szt. Trzpień - $\varnothing 6 \times 34\text{mm}$</p> 
<p>G0 8 szt. Zaślepka (do G1 i G2)</p> 	<p>G1 2 szt. Konfirmat - $\varnothing 7 \times 50\text{mm}$</p> 	<p>G2 6 szt. Konfirmat - $\varnothing 7 \times 60\text{mm}$</p> 
<p>H1 3 szt. Uchwyt</p>  <p>UWAGA! Uchwyt pakowany jest osobno od reszty okuć!!!</p>	<p>I2 1 szt. Wkręt UP 4 x 16mm</p> 	<p>I10 5 szt. Wkręt UP 3,5 x 22mm</p> 
<p>J1 6 szt. Wkręt US 3 x 20mm</p> 	<p>K3 6 szt. Wkręt M 4 x 22mm</p> 	<p>M 1 szt. Klucz imbusowy</p> 
<p>N1 60 szt. Wkręt US 3 x 16mm</p> 	<p>O1 5 szt. Ślizgacz $\varnothing 45 \times 15\text{mm}$</p> 	<p>P14 2 szt. Zaślepka - $\varnothing 10$</p> 
<p>R4 1 szt. Stabilizator ściany tylnej</p> 	<p>Q9 1 szt. Kątownik meblowy.</p> 	<p>R8 6 szt. Odbojnik 1,5 mm</p> 
<p>T3 1 kpl. Prowadnica rolkowa L-350</p> 	<p>Z 1 szt. Regulator wysokości</p> 	<p>Uwaga !!! Okucia trzymać z dala od dzieci.</p>

Potrzebne narzędzia.

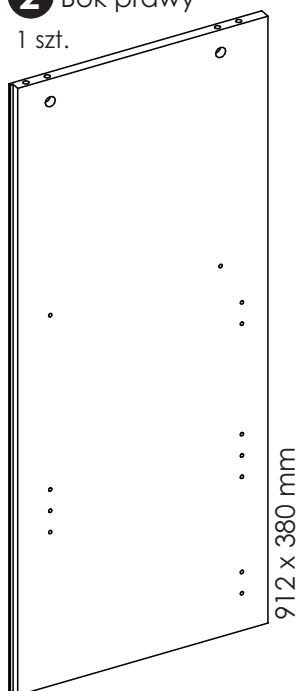


Elementy znajdujące się w paczkach.

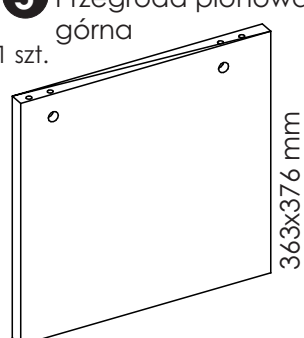
1 Bok lewy
1 szt.



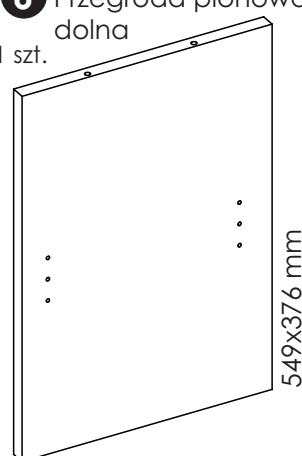
2 Bok prawy
1 szt.



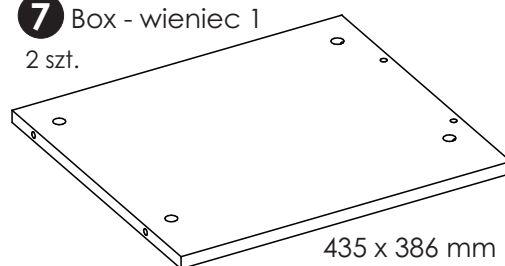
5 Przegroda pionowa
górną
1 szt.



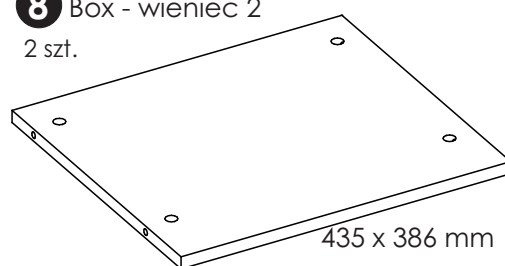
6 Przegroda pionowa
dolną
1 szt.



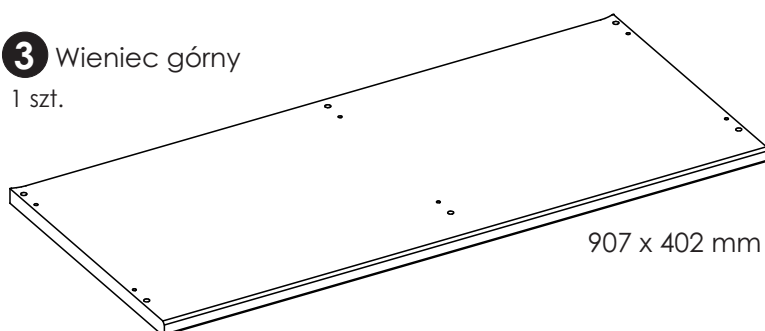
7 Box - wieniec 1
2 szt.



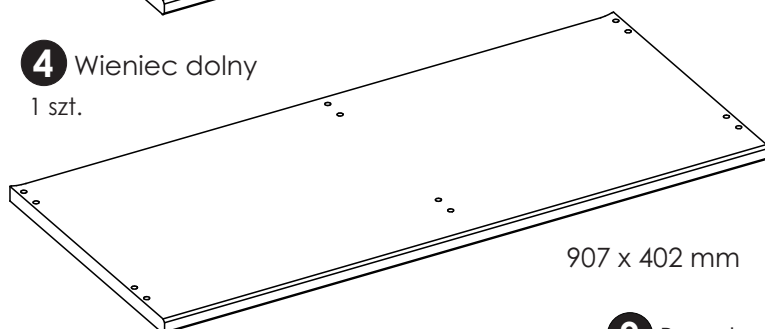
8 Box - wieniec 2
2 szt.



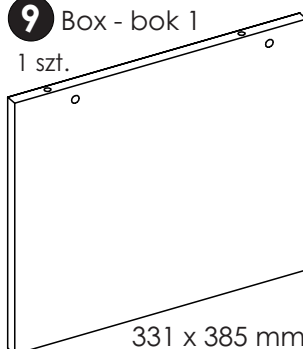
3 Wieniec górny
1 szt.



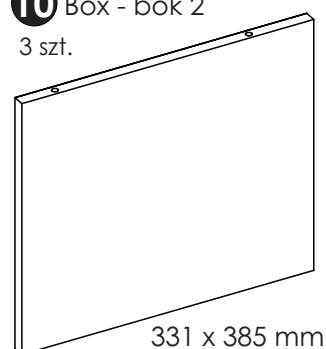
4 Wieniec dolny
1 szt.



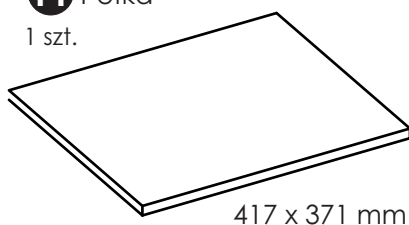
9 Box - bok 1
1 szt.



10 Box - bok 2
3 szt.



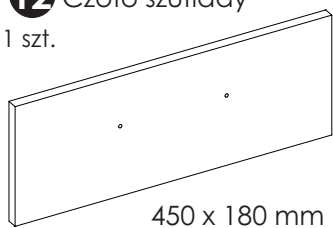
11 Półka
1 szt.



Elementy znajdujące się w paczkach.

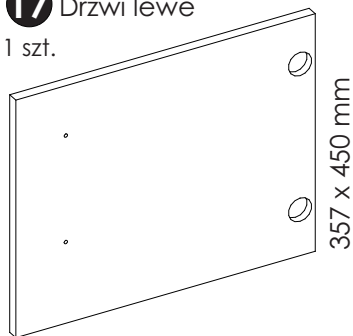
12 Czoło szuflady

1 szt.



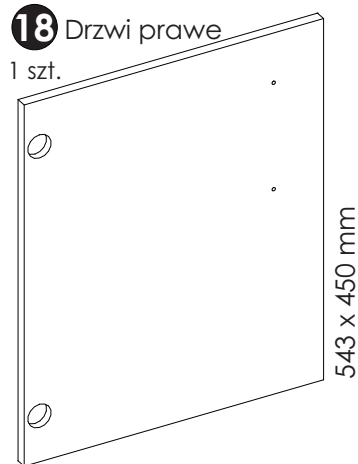
17 Drzwi lewe

1 szt.



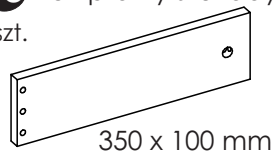
18 Drzwi prawe

1 szt.



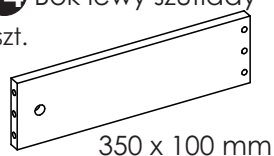
13 Bok prawy szuflady

1 szt.



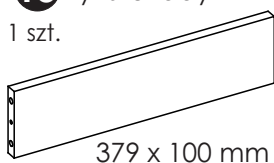
14 Bok lewy szuflady

1 szt.



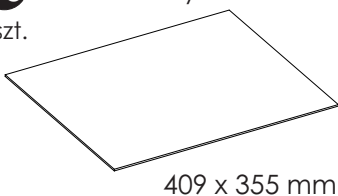
15 Tył szuflady

1 szt.



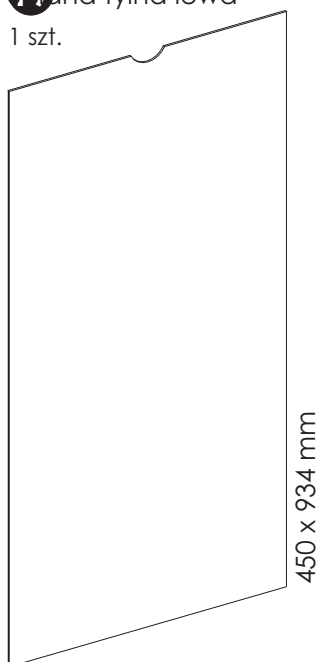
16 Dno szuflady

1 szt.



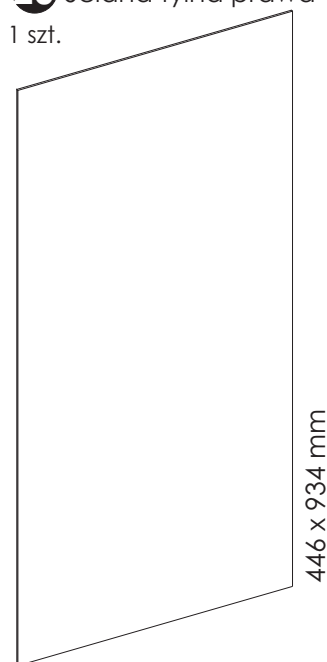
19 Ściana tylna lewa

1 szt.



20 Ściana tylna prawa

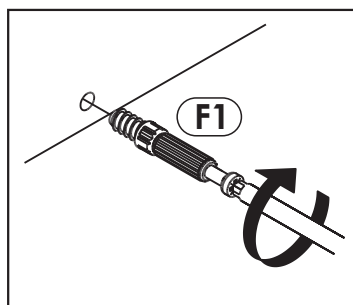
1 szt.



Zasada mimośrodowego i trzpienia.

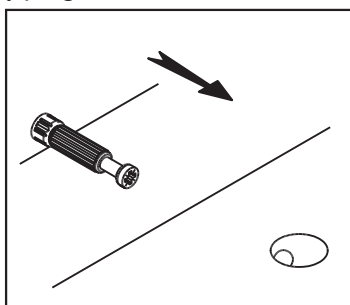
Krok 1:

Wkręć trzpień w element drewniany.



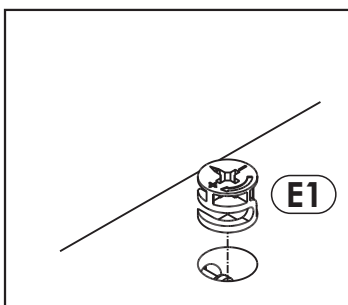
Krok 2:

Dosuń element drewniany z trzpieniem do odpowiadającego mu elementu.



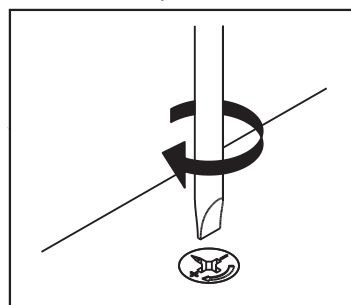
Krok 3:

Wciśnij mimośród w otwór, w którym wystaje trzpień.



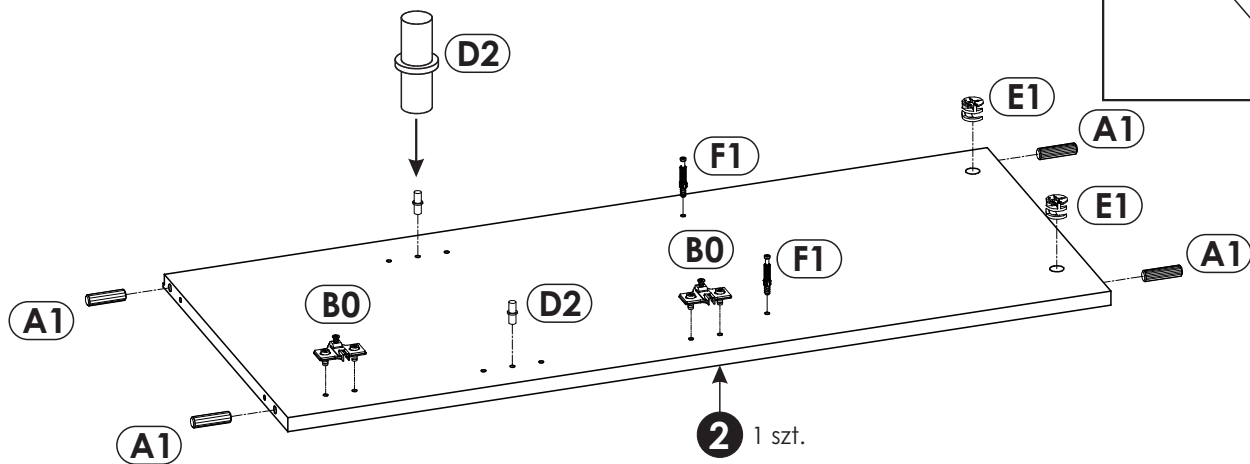
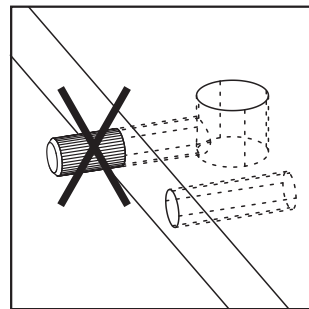
Krok 4:

Śrubokrętem lub kluczem imbusowym obróć mimośród w prawo.

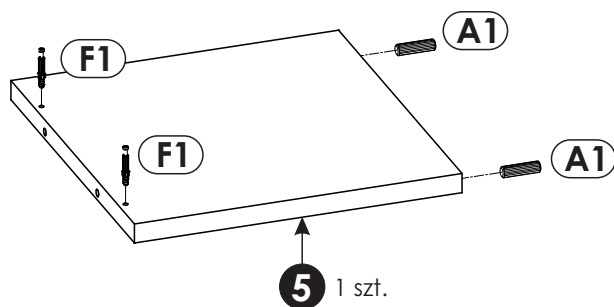
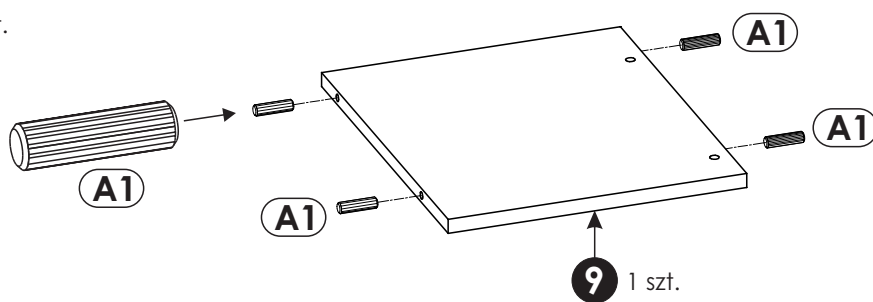
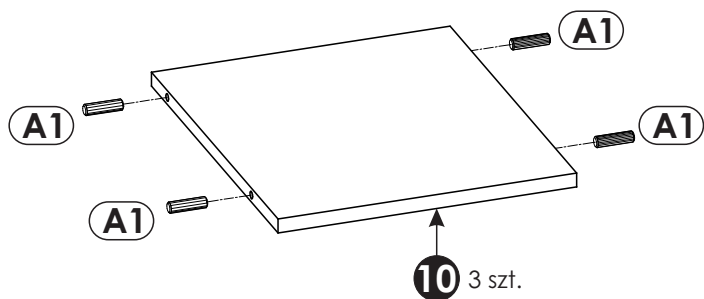


Schemat składania.

- 1** ▶ W bok „2” wbij kołki „A1” oraz podpórki półki „D2”, następnie przykręć prowadniki do zawiasów „B0” i trzpienie „F1”.

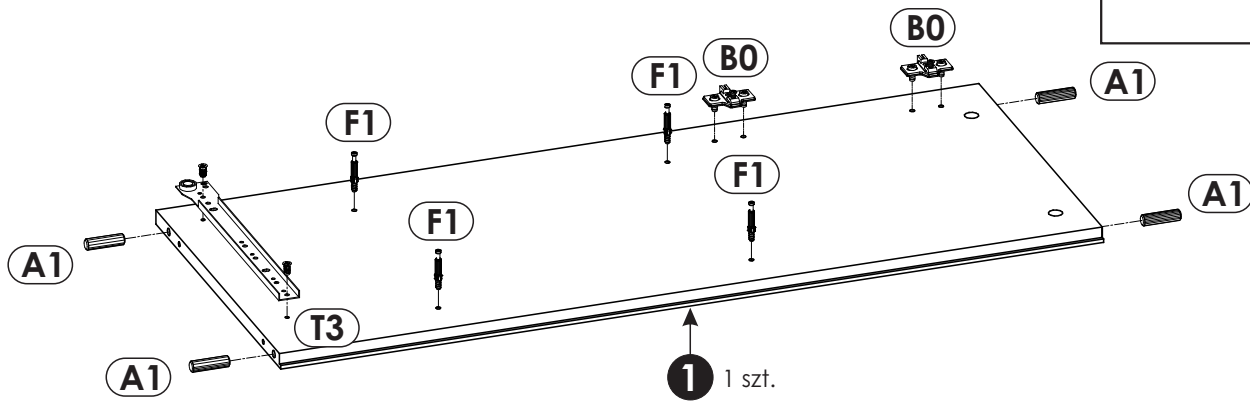
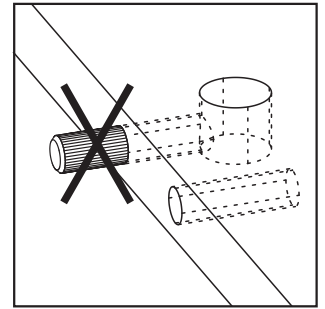
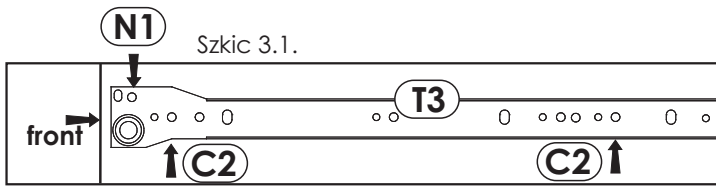


- 2** ▶ W bok boxu „9” i „10” wbij kołki „A1”, a w przegrodę pionową górną „7” wbij kołki „A1” i wkręć trzpienie „F1”.



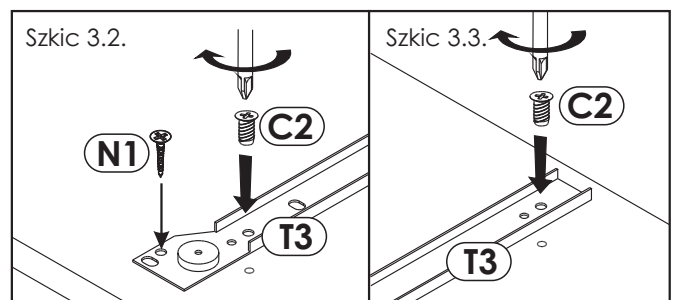
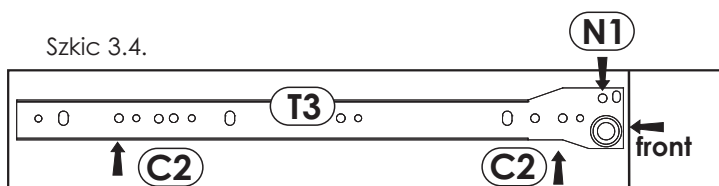
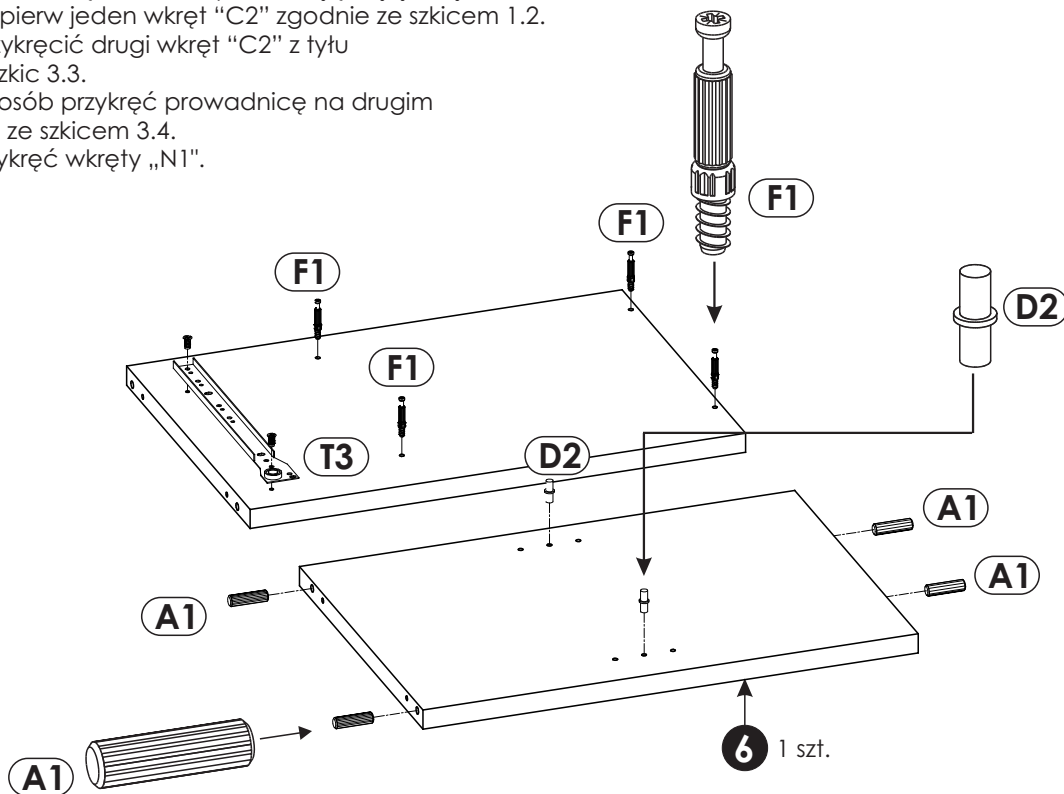
3 ▶

W bok lewy „1” i przegrodę pionową dolną „6” wbij kołki „A1” oraz podpórki półki „D2”, następnie wkręć trzpień „F1” i prowadniki zawiasu „B0”.



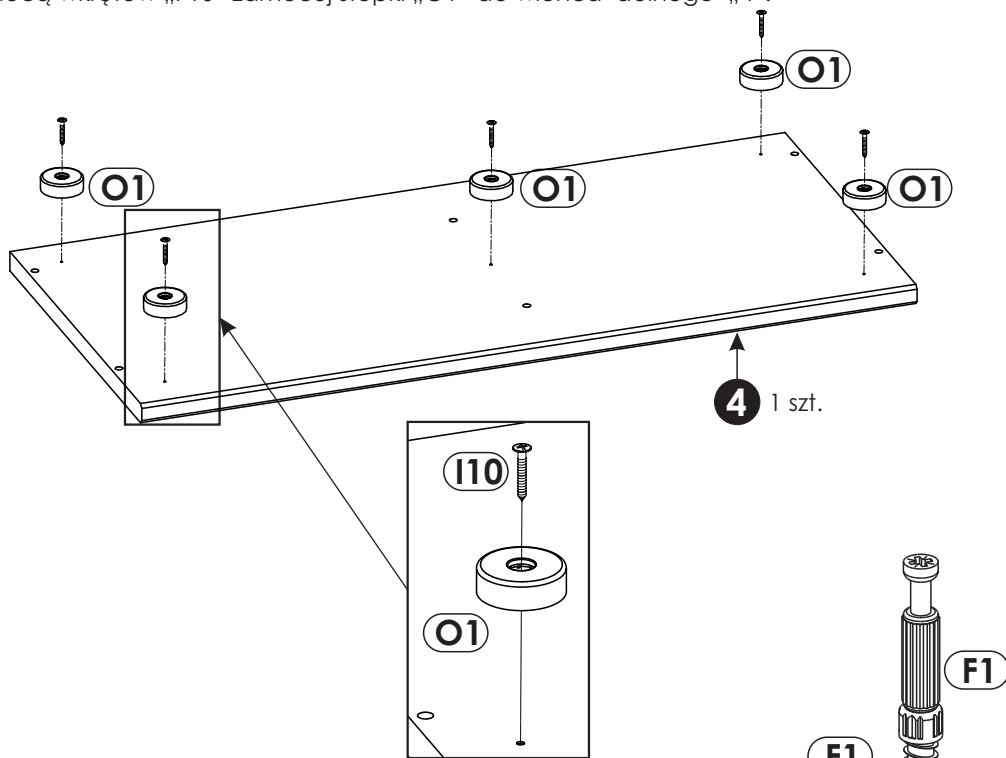
Uwaga!

Przyłożyć prowadnicę "T3" w odpowiadające jej miejsce.
 Przykręcić najpierw jeden wkręt "C2" zgodnie ze szkicem 1.2.
 Następnie przykręcić drugi wkręt "C2" z tyłu
 prowadnicy szkic 3.3.
 W ten sam sposób przykręć prowadnicę na drugim
 boku zgodnie ze szkicem 3.4.
 Na końcu przykręć wkręty „N1”.



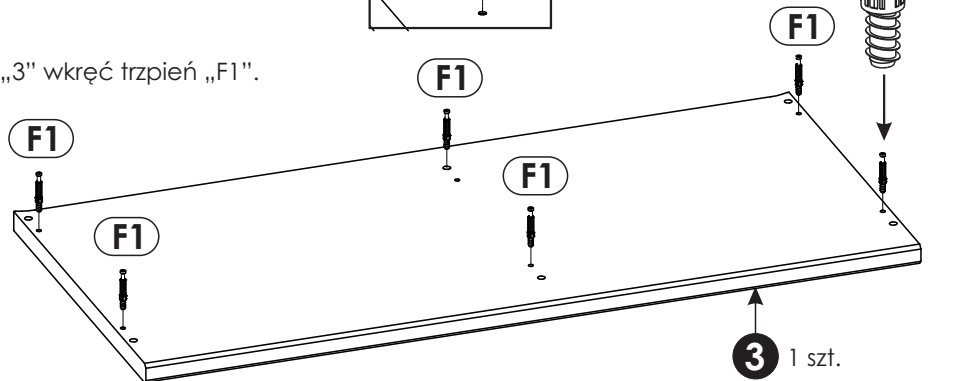
4

Za pomocą wkrętów „I 10” zamocuj stopki „O1” do wieńca dolnego „4”.



4 1 szt.

W wieńiec górny „3” wkręć trzpień „F1”.

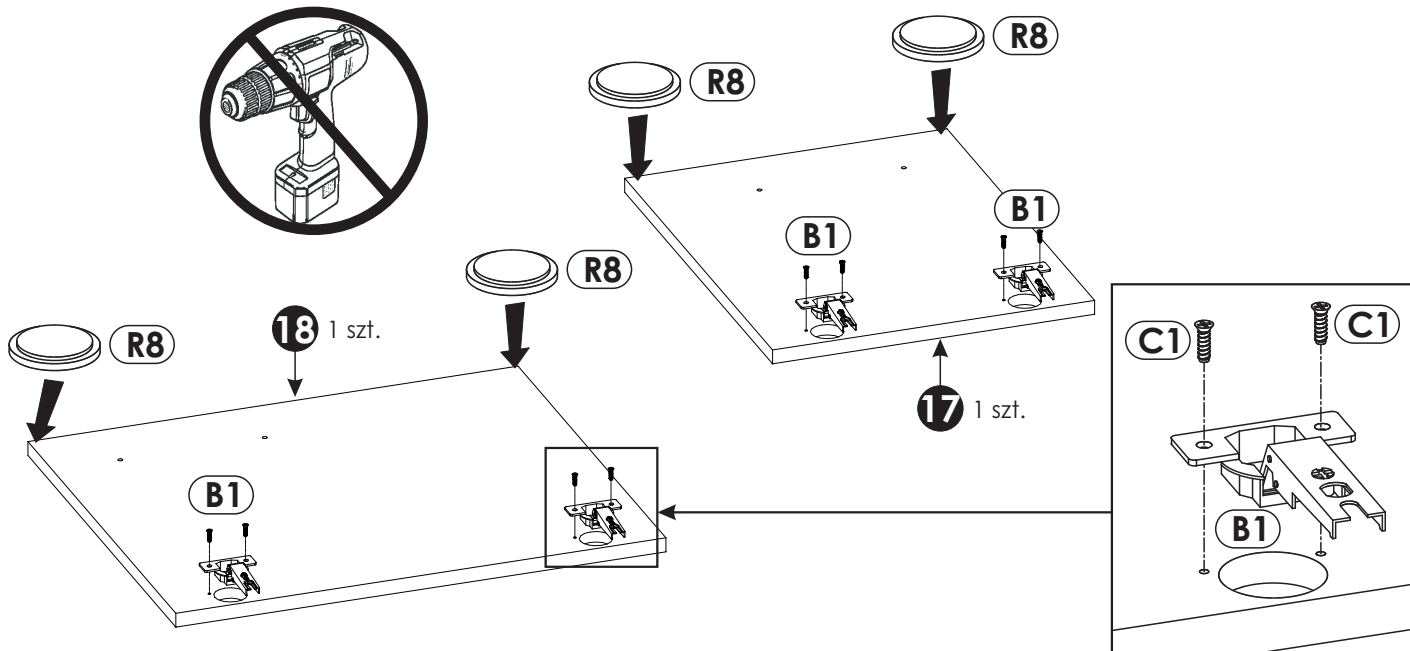
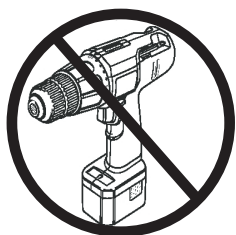


3 1 szt.

5

Przykręć na drzwi zawiasy „B1” oraz przyklej odbojniki „R8”.

UWAGA ! Nie zaleca się używania elektronarzędzi !!!

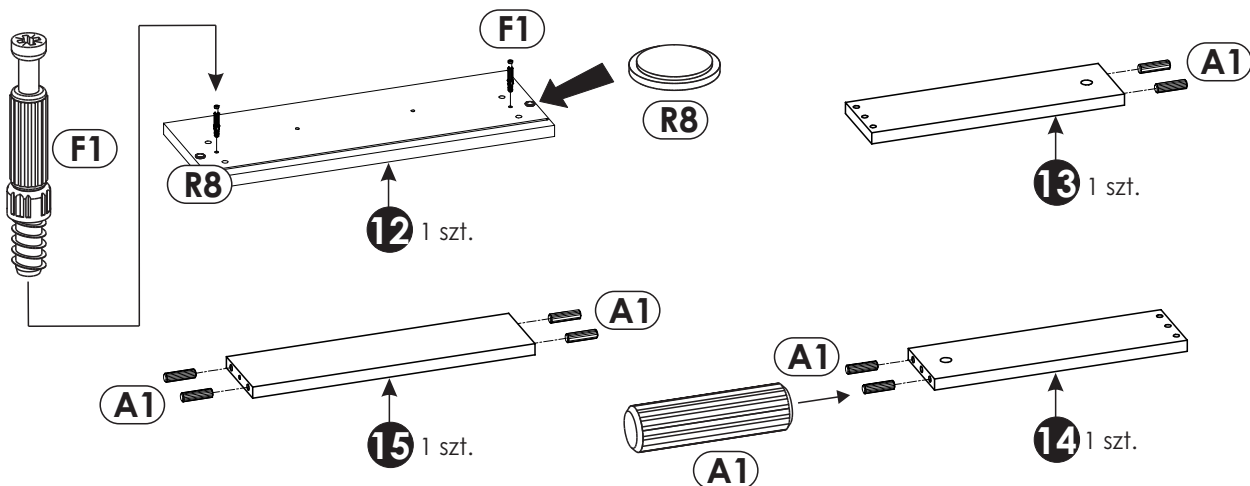


18 1 szt.

17 1 szt.

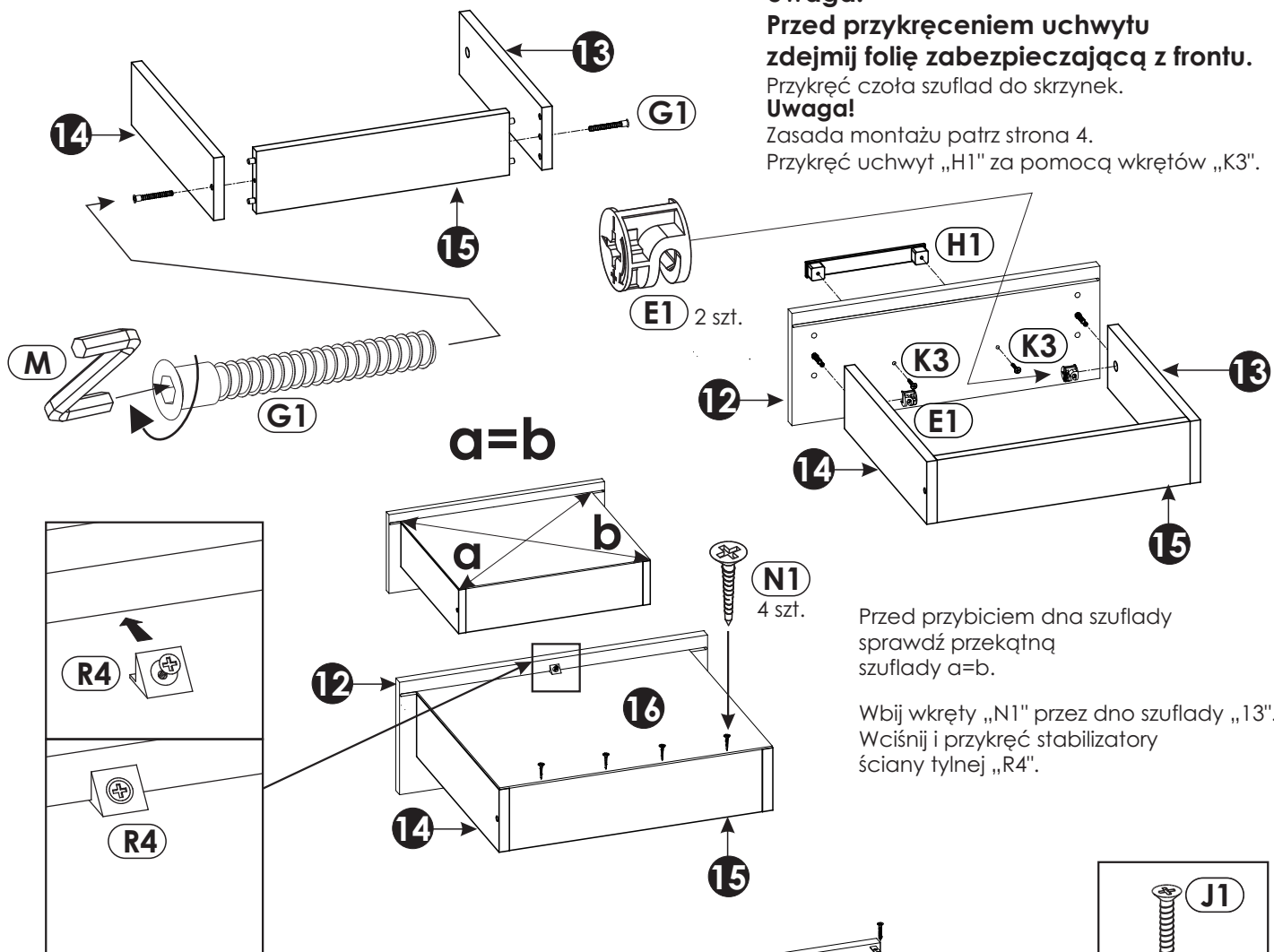
6 ▶

W czola szuflad „12” przykręć trzpień mimośrodowy „F1” i przyklej odbojniki „R8”.
W boki szuflad „13” i „14” i tylnik „15” wbij drewniane kotki „A1”.



7 ▶

Złóż szufladę.
Skręć boki szuflady „13” i „14” z tylnikiem „15” zgodnie ze szkicem, za pomocą konfirmatu „G1”
(do przykręcenia użyj klucz imbusowy „M”)



Uwaga!

**Przed przykręceniem uchwyty
zdejmij folię zabezpieczającą z frontu.**

Przykręć czola szuflad do skrzynek.

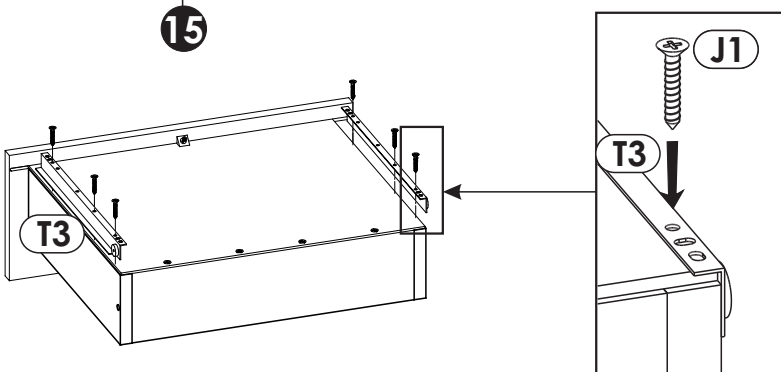
Uwaga!

Zasada montażu patrz strona 4.

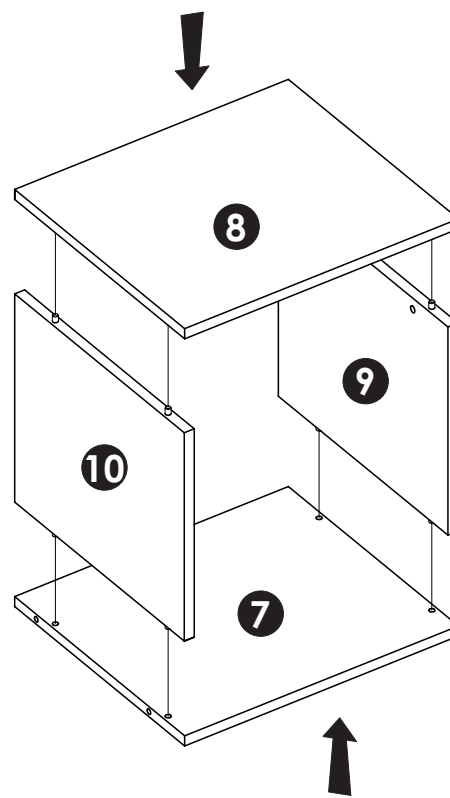
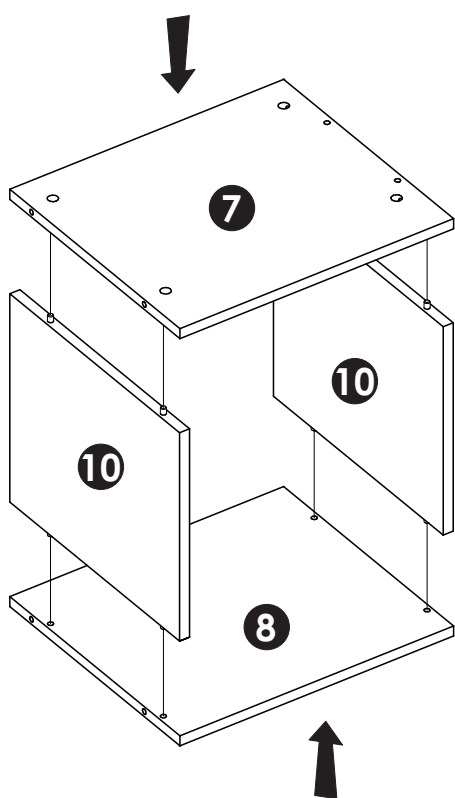
Przykręć uchwyt „H1” za pomocą wkrętów „K3”.

8 ▶

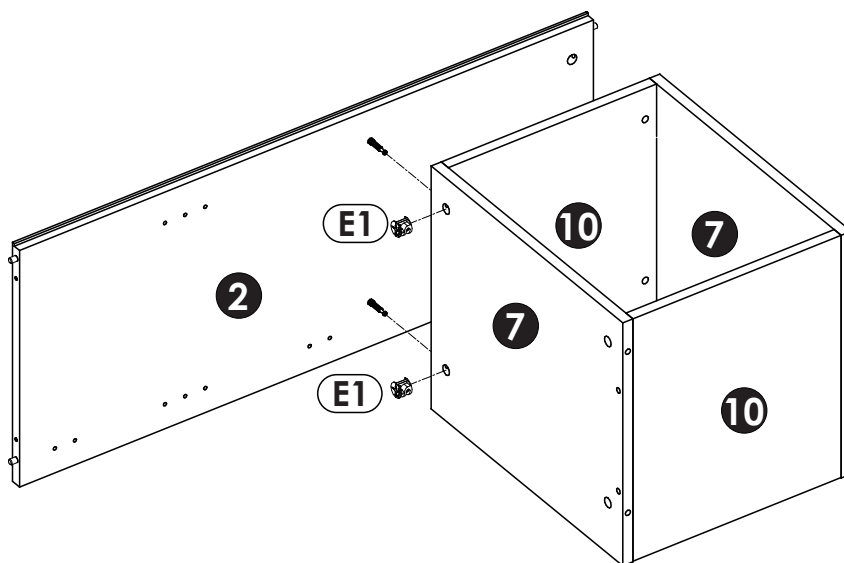
Przykręć prowadnicę szuflady „T3”
za pomocą 6 szt. wkrętu „J1”.



9 ► Z elementów „7”, „8”, „9” i „10” złoż boxy.



10 ► Do konstrukcji z punktu 9 przykręć element bok „2” za pomocą 2 szt. mimośrodów „E1”.
Uwaga!
Zasada montażu patrz strona 4.

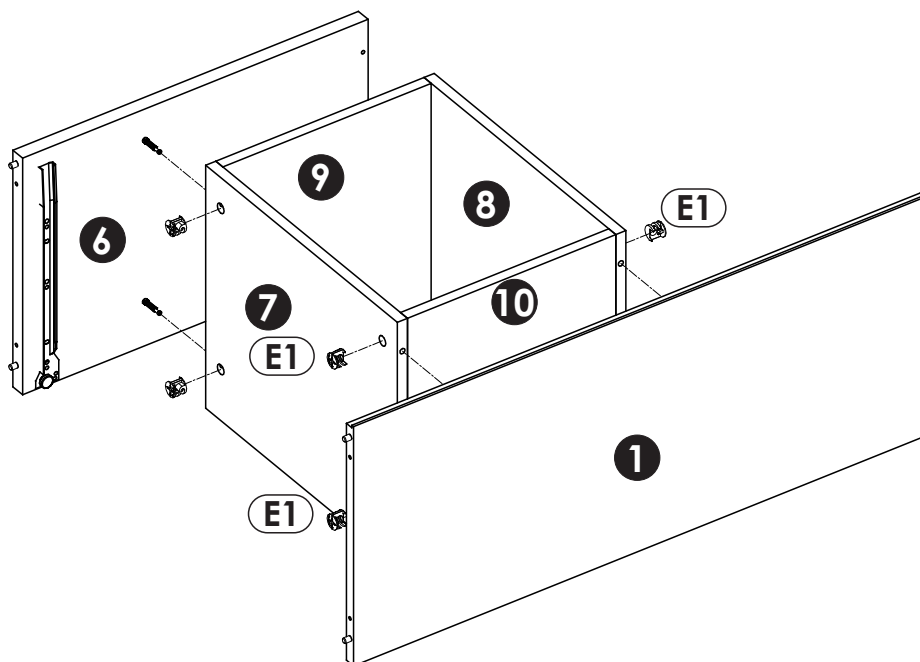


11 ▶

Do konstrukcji z punktu 9 przykręć element „1” i „6” za pomocą 6 szt. mimośrodów „E1”.

Uwaga!

Zasada montażu patrz strona 4.



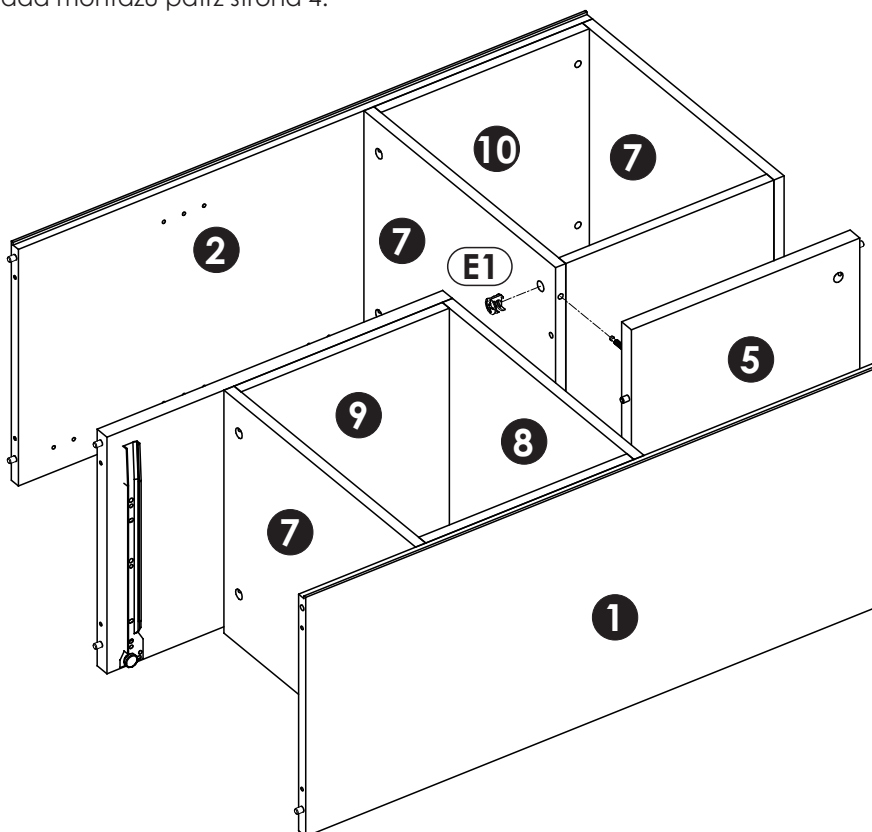
12 ▶

Połącz na kątki konstrukcję z punktu 10 z konstrukcją z punktu 11.

Następnie za pomocą 2 szt. mimośrodów „E1” przykręć przegrodę pionową górną „5”.

Uwaga!

Zasada montażu patrz strona 4.



13 ▶

Do konstrukcji z punktu 12 przykręć wieniec górny „3” za pomocą 6 szt. mimośrodów „E1”.

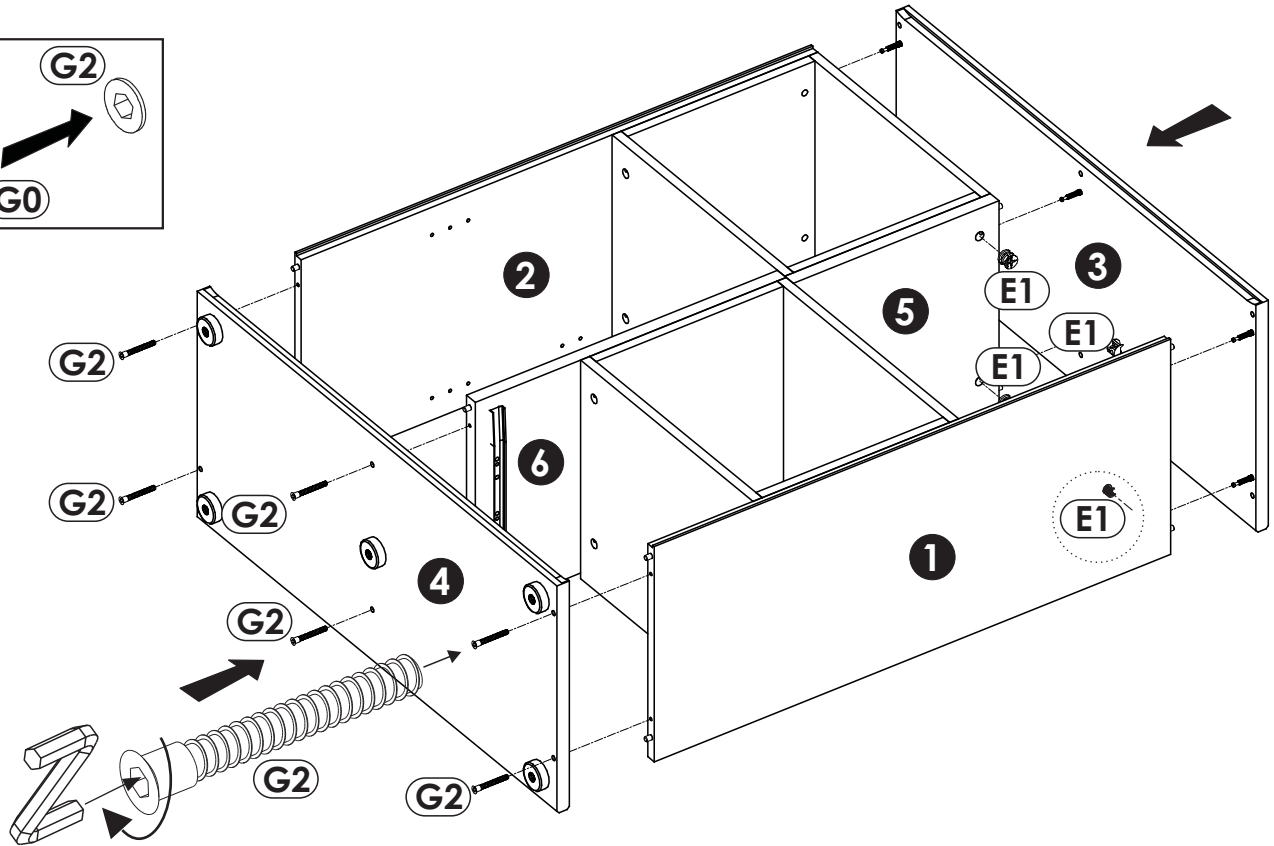
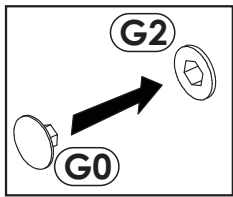
Uwaga!

Zasada montażu patrz strona 4.

Do konstrukcji z punktu 12 przykręć wieniec dolny „4” za pomocą 6 szt. konfirmatu „G2”.

Uwaga!

Do przykręcenia konfirmatu „G2” wykorzystaj kluczyk imbusowy „M”.

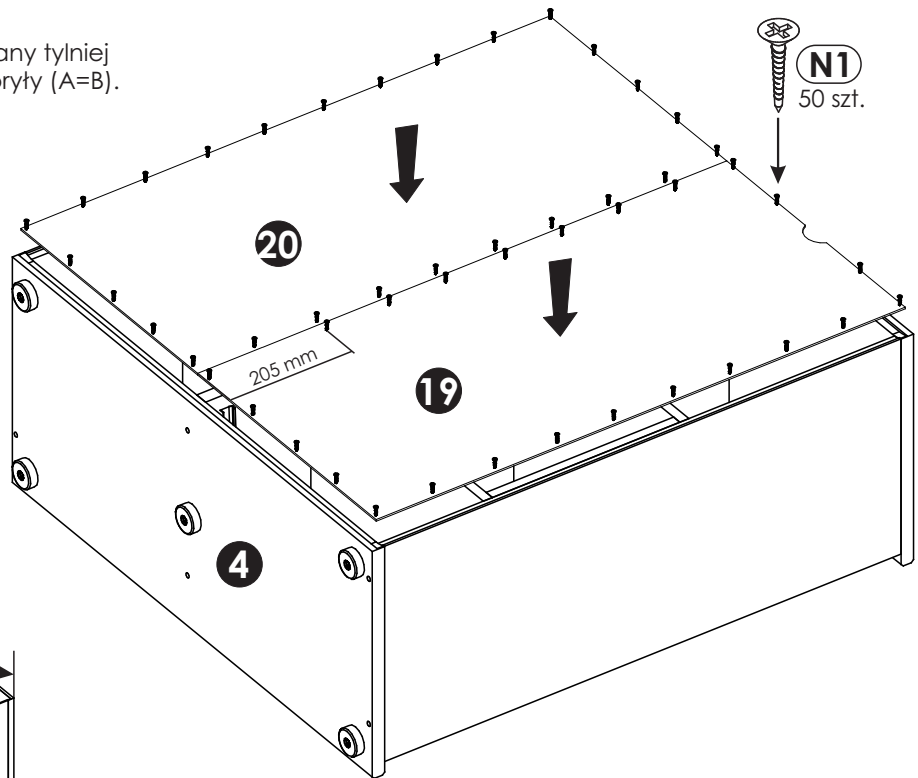
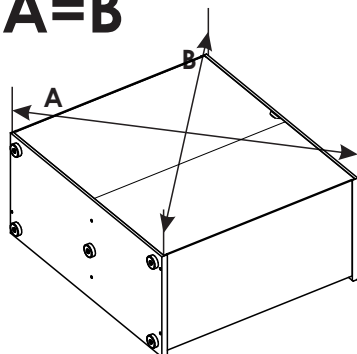


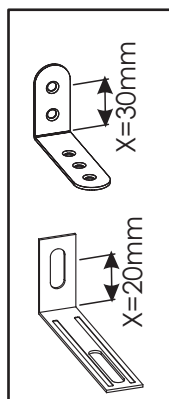
14 ▶

Uwaga!

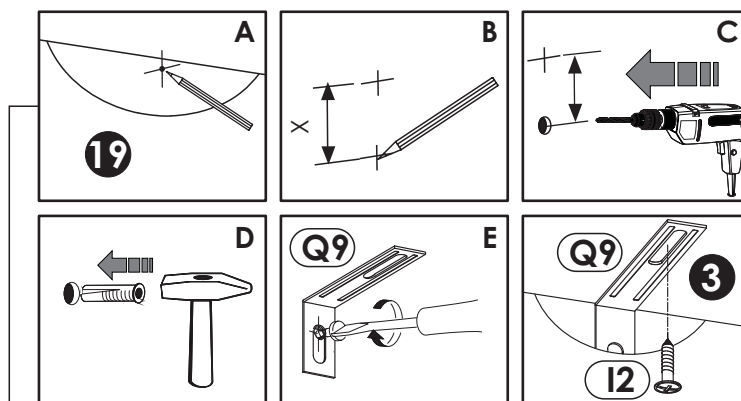
Przed przybiciem ściany tylnej sprawdź przekątną bryły (A=B).

A=B





Szkiec 15.1.



Szkiec 15.2.

Ustaw wyrób w miejscu docelowym.

W celu bezpiecznego użytkowania należy przykręcić wyrób do ściany za pomocą kątownika „Q9”.
Przed przykręceniem sprawdź model kątownika, aby określić odległość „X” dla wiercenia w ścianie szkiec. 15.1.
Podczas przykręcania postępuj zgodnie ze szkiecem 15.2

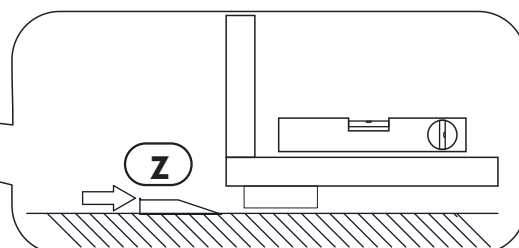
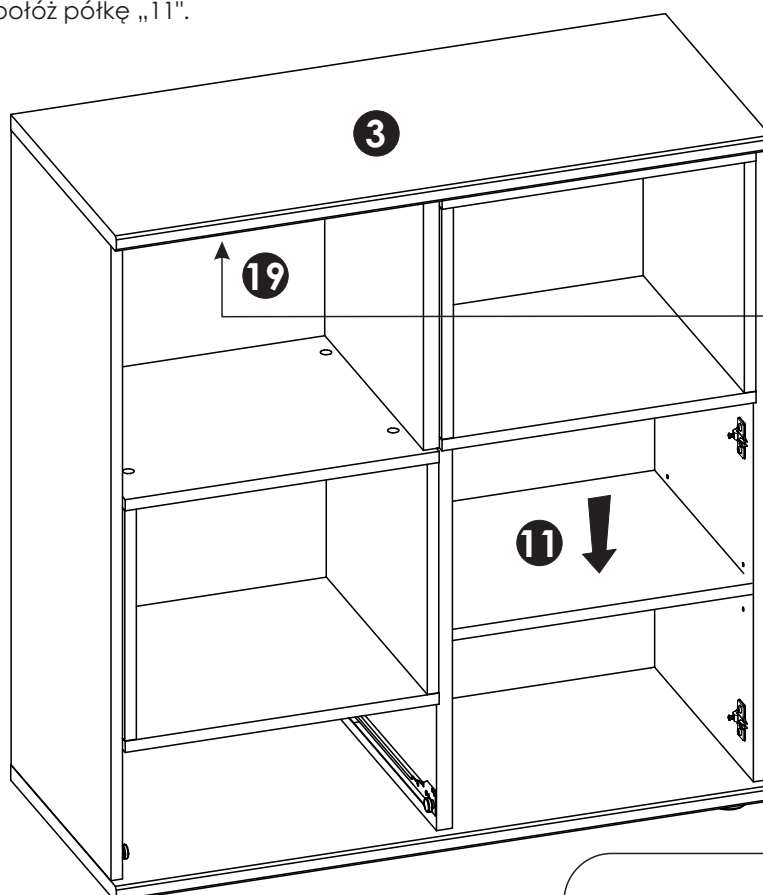
Producent nie dostarcza kołków i wkrętów mocujących. Aby przymocować wyrób do ściany należy użyć kołki z wkrętem odpowiednie do rodzaju ściany, na której wyrób będzie montowany.

Uwaga!

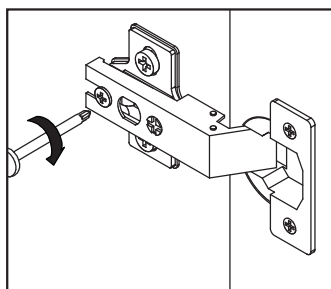
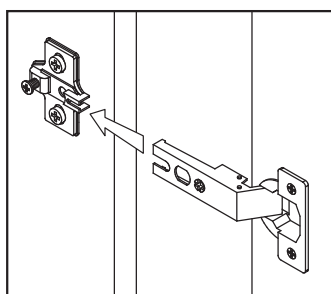
Przed przykręceniem wypoziomuj komodę.

W akcesoriach znajdują się regulatory wysokości „Z”, które można podłożyć pod ślizgacze O1.

Na podpórki półki „D2” połóż półkę „11”.

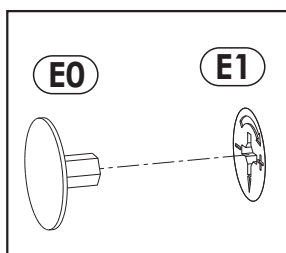


Zamocuj drzwi (szkic 16.1.).



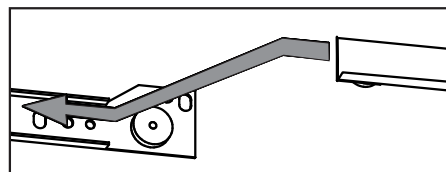
Szkic 16.1.

Na widoczne mimośrodowo "E1" wciśnij zaślepkę "E0".



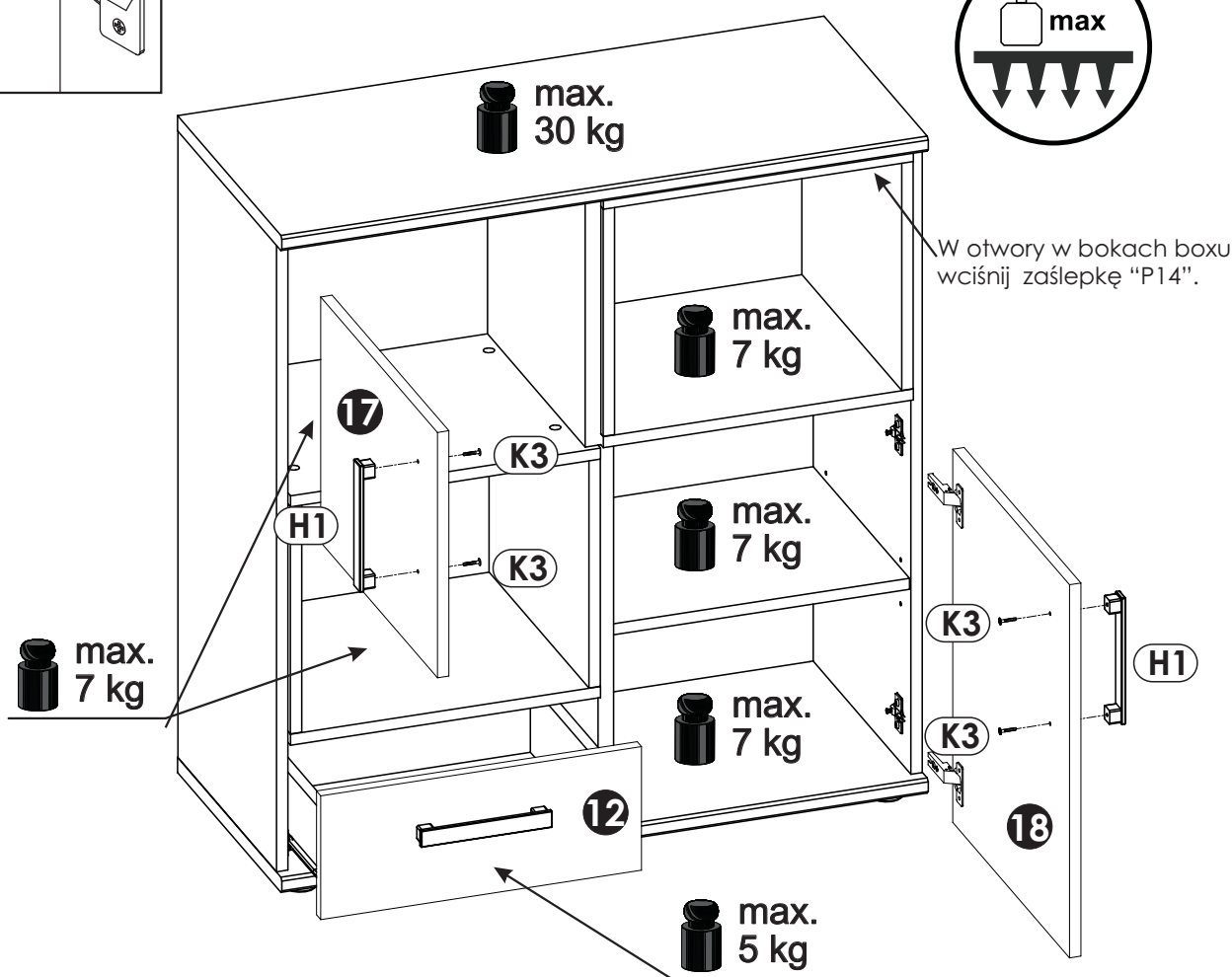
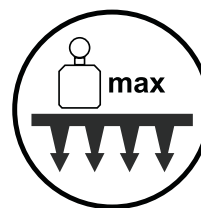
Szkic 16.2.

Na boki nasuń szuflady (szkic 14.3).



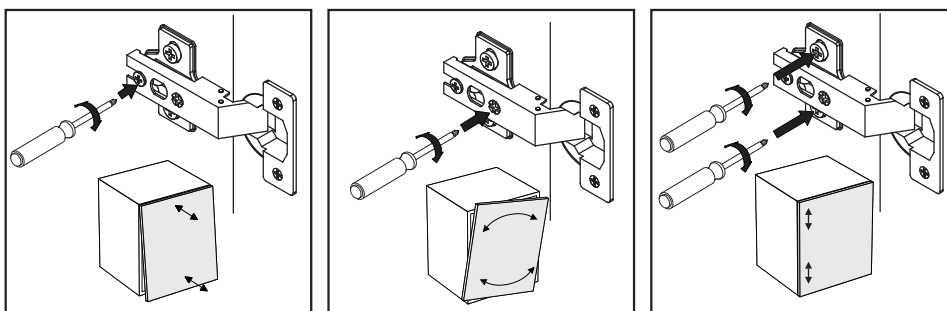
Szkic 16.3

Uwaga!
Przed przykręceniem uchwyty
zdejmij folię zabezpieczającą z frontu.



W otwory w bokach boxu wciśnij zaślepkę "P14".

Po zamocowaniu drzwi i ustawieniu wyrobu w miejscu docelowym wyreguluj zawiasy, tak aby uzyskać jednakowe szczeliny (szkic 16.4.).



Szkic 16.4.



Uwaga !

Zasady użytkowania i konserwacji mebla.

- 1. Mebel powinien być użytkowany zgodnie z jego przeznaczeniem-w pomieszczeniach zamkniętych i zabezpieczonych przed działaniem warunków atmosferycznych.**
- 2. Montaż wyrobu musi być wykonany zgodnie z załączoną instrukcją.**
- 3. Wyrób nie może mieć zastosowania w saunie.**
- 4. Mebel wykonany jest z płyty drewnopochodnej, należy chronić go przed bezpośrednim i długotrwałym kontaktem z wodą (w szczególności przed zalaniem), oraz przed wysoką temperaturą (np. odparzenia).
Wilgoć może wnikać w materiał mebla i uszkodzić go.**
- 5. Do czyszczenia powierzchni należy stosować lekko wilgotną, miękką tkaninę, następnie wytrzeć do sucha.**
- 6. W przypadku powstania silniejszych zabrudzeń można użyć łagodnych środków myjących przeznaczonych do czyszczenia mebli.**
- 7. Nie należy używać do czyszczenia aktywnych środków chemicznych (np. usuwających kamień, rdzę, środków do czyszczenia ceramiki itp.).**
- 8. Za uszkodzenia powstałe w wyniku niestosowania się do powyższych zaleceń producent nie ponosi odpowiedzialności.**