

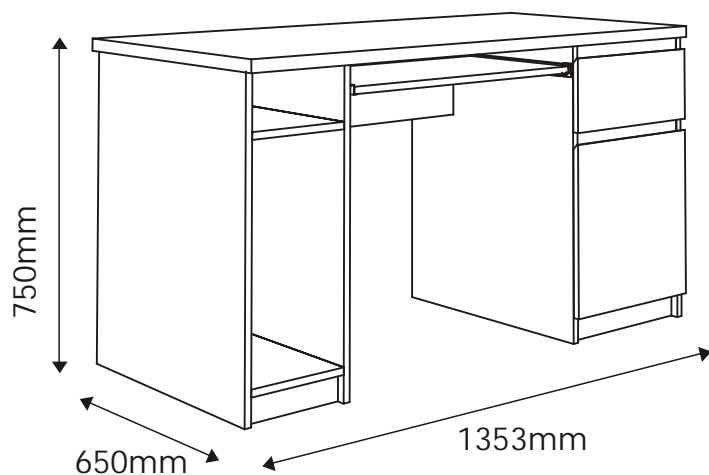
PELLO

TYP 80 - Biurko

Indeks wyrobu: PRO-007-8001

Data : 06-04-2010

MEBLE *Wójcik*



Producent:

Wójcik Fabryka Mebli Spółka z o. o.
ul. Mazurska 45
82-300 Elbląg
e-mail: handlowy@meblewojcik.pl


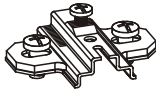



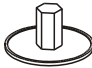



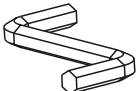



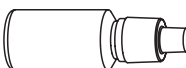


W razie braku lub uszkodzenia jakiej części najszybszym sposobem zgłoszenia reklamacji jest kontakt z lokalnym dystrybutorem u którego towar został zakupiony.

Do zgłoszenia reklamacji koniecznym będzie podanie następujących danych:

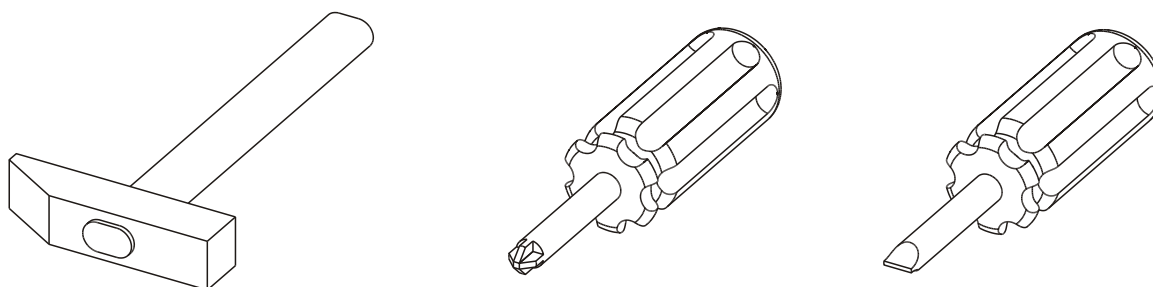
- indeks wyrobu (xxx-xxx-xxxx);
- data instrukcji z pierwszej strony;
- numer elementu lub okucia;
- ilość brakujących elementów lub okuć;
- kolor wyrobu (umieszczony na zewnętrznym opakowaniu wyrobu);
- dowód zakupu wyrobu;
- Twoje dane kontaktowe.

Prosz sprawd kompletno oku przed monta em.
Upewnij si , e u ywasz odpowiednie elementy.

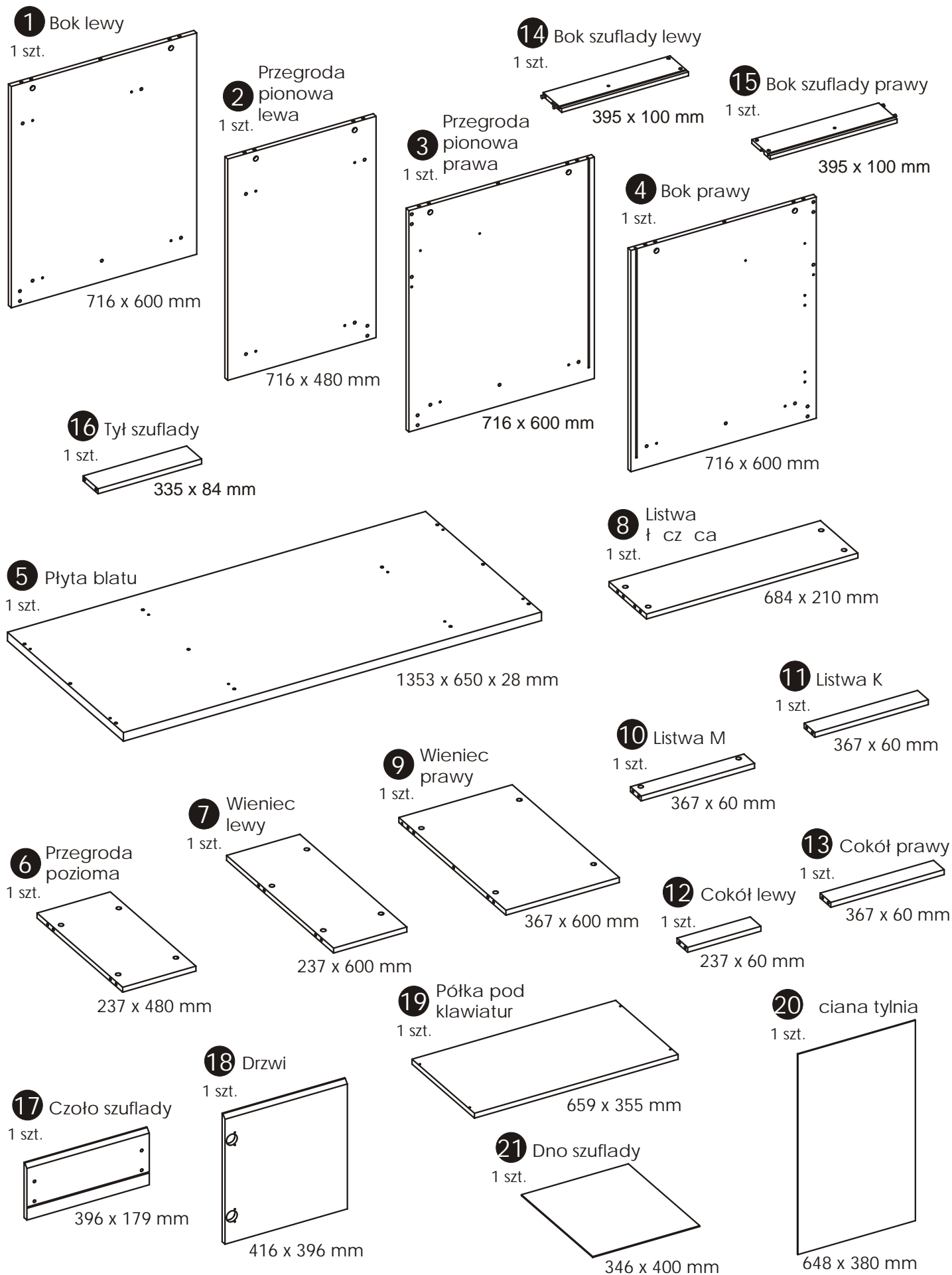
Okucia znajduj ce si w paczce.

<p>(A1) 48 szt. Kołek - $\varnothing 8 \times 35\text{mm}$</p> 	<p>(B0) 2 szt. Prowadnik do zawiasu</p> 	<p>(B1) 2 szt. Zawias prosty</p> 
<p>(C1) 4 szt. Wkr t EURO 4 x 13mm</p> 	<p>(C2) 12 szt. Wkr t EURO 5 x 13mm</p> 	<p>(E0) 26 szt. Za lepka (do E1)</p> 
<p>(E1) 26 szt. Mimo ród - $\varnothing 15 \times 12\text{mm}$</p> 	<p>(F1) 26 szt. Trzpie - $\varnothing 6 \times 34\text{mm}$</p> 	<p>(K1) 2 szt. Wkr t M4 x 8mm</p> 
<p>(M) 1 szt. Klucz imbusowy</p> 	<p>(N1) 10 szt. Wkr t US 3 x 16mm</p> 	<p>(O2) 8 szt. lizgacz z gwo dziem</p> 
<p>(R4) 2 szt. Stabilizator ciany tylnej</p> 	<p>(S) 1 szt. Klej</p> 	<p>(T0) 2 szt. Prowadnica kulkowa L-250</p> 
<p>(T3) 1 kpl. Prowadnica rolkowa L-350</p> 	<p>Uwaga !!! Okucia trzyma z dala od dzieci.</p>	

Potrzebne narz dzia.

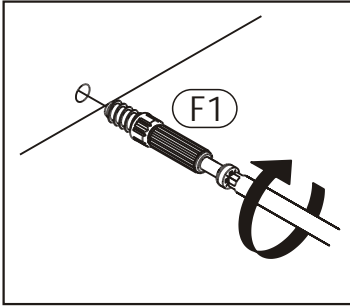


Elementy znajdujące się w paczkach.

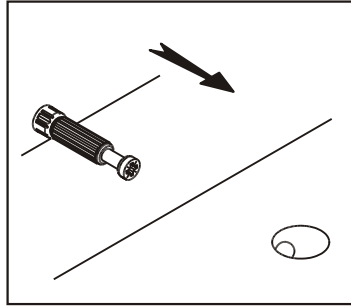


Zasada mimo rodu i trzpienia.

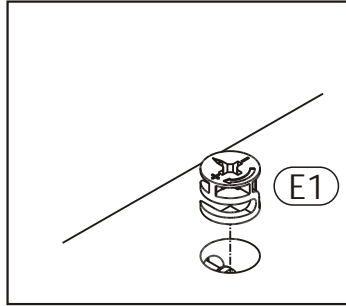
Krok 1:
Wkręć trzpień w element drewniany.



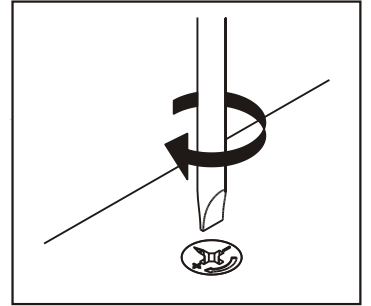
Krok 2:
Dostosuj element drewniany z trzpieniem do odpowiadającego mu elementu.



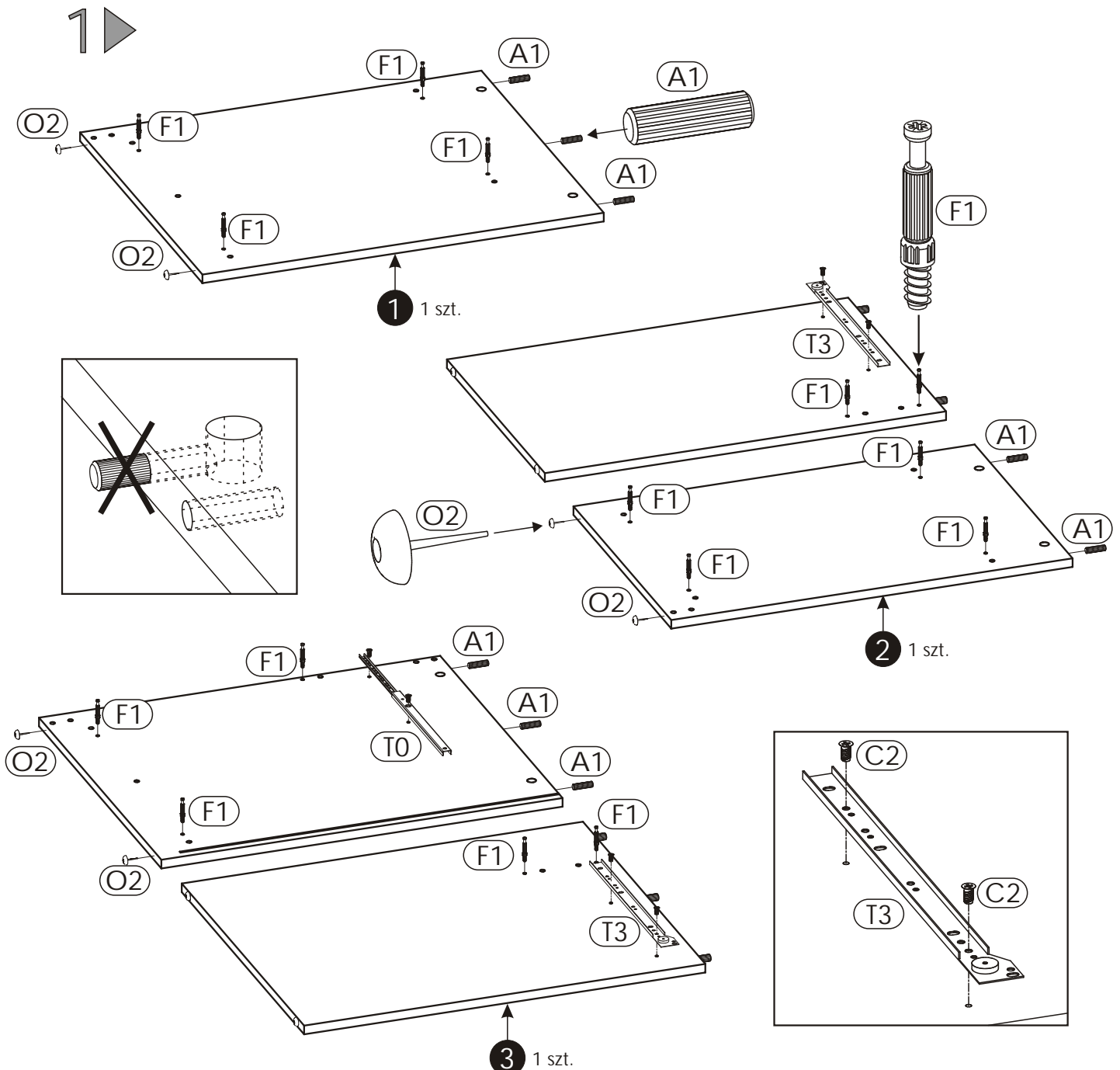
Krok 3:
Wciśnij mimo ród w otwór, w którym wystaje trzpień.



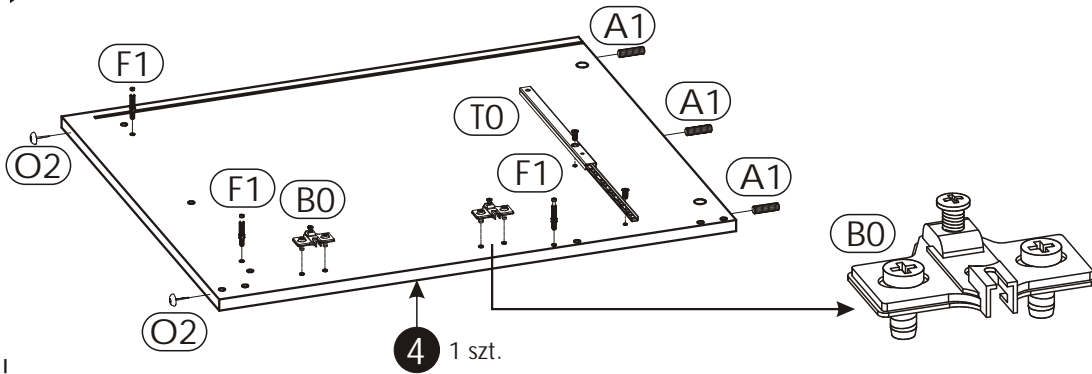
Krok 4:
Przebijaj mimo ród w prawo.



Schemat składania.

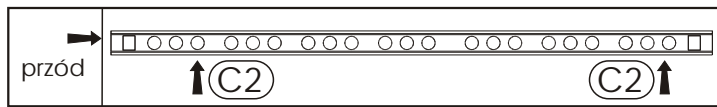


2 ▶

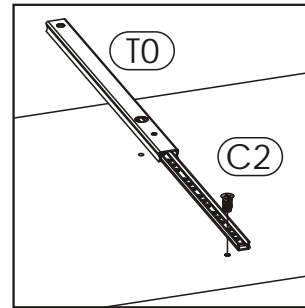


Uwaga!

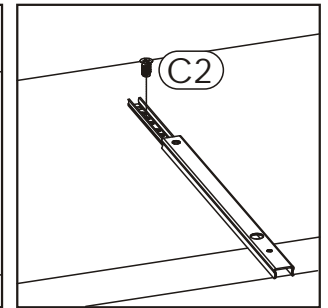
Przytłoczyć przewód "T0" w odpowiadającej jej miejsce. Przykręcić najpierw jeden wkręt "C2" zgodnie ze szkicem 2.1. oraz 2.3.. Następnie przesunąć przewód tak aby była możliwa wkręcenia drugiego wkrętu "C2" z tyłu przewodnicy szkic 2.2..



Szkic 2.3.



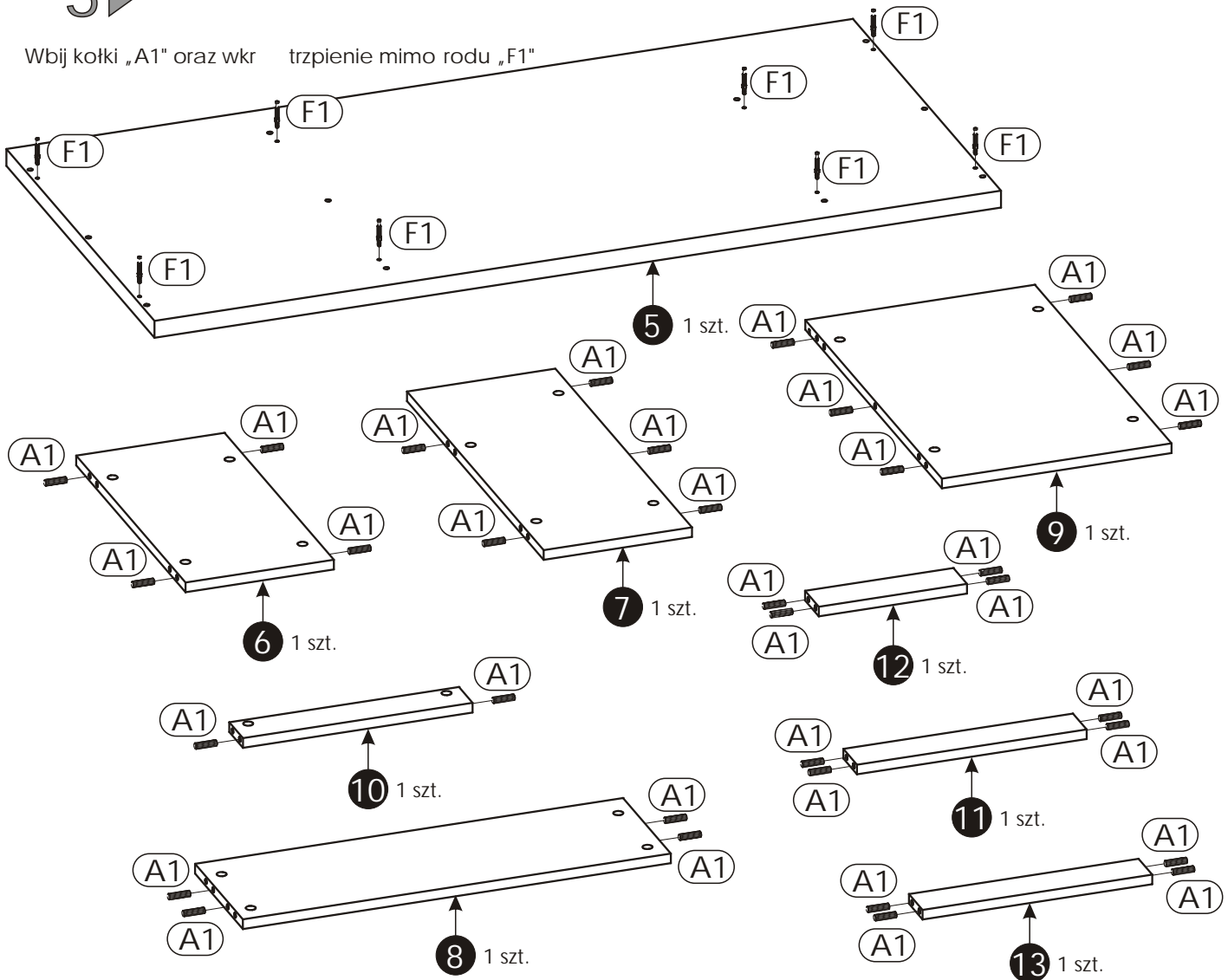
Szkic 2.1.



Szkic 2.2.

3 ▶

Wbij kołki „A1” oraz wkręcić trzpienie mimo rodu „F1”



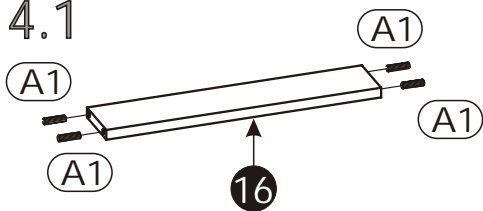
4 ▶

Złóż 1 kpl. szuflady.

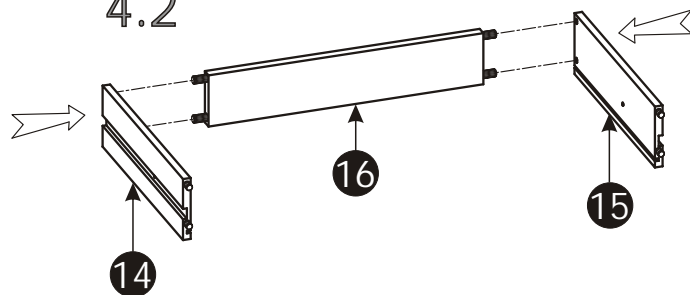
Uwaga!

W otwory, w które przychodzi kołki "A1", oraz w czole szuflady "17" użyj dodatkowo kleju "S".
 Przed przybiciem dna szuflady sprawdź przekrój bryły "a" i "b".

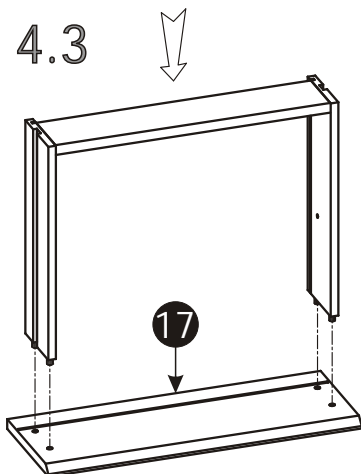
4.1



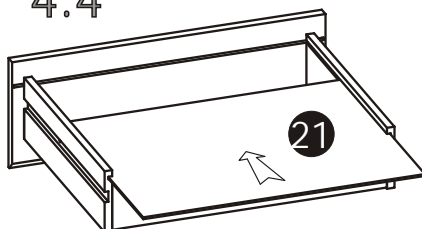
4.2



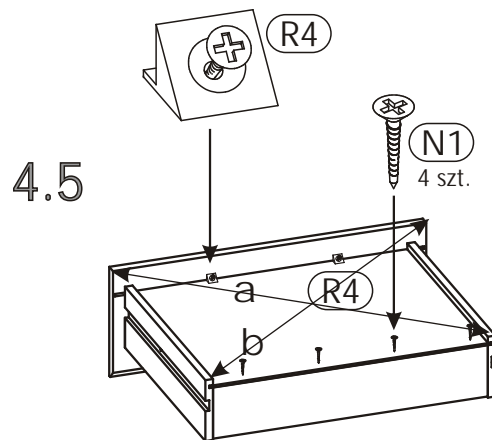
4.3



4.4

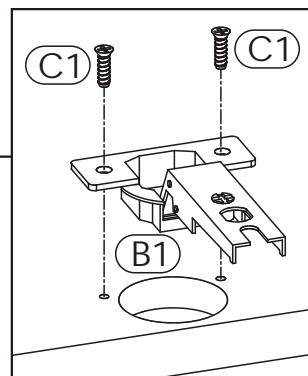
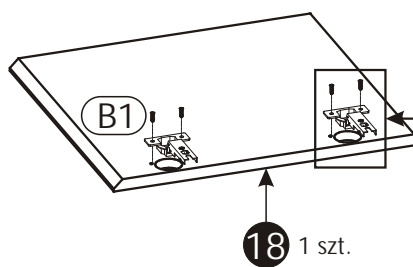


4.5



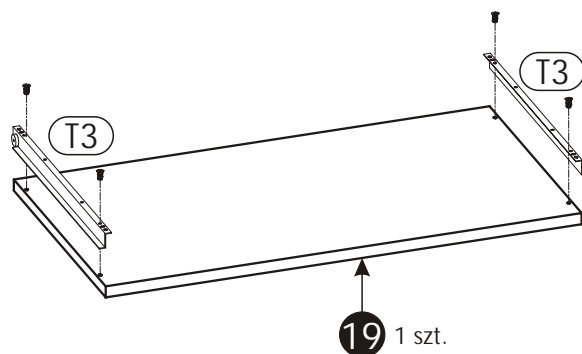
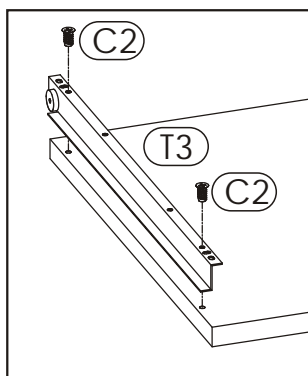
5 ▶

Przykręć zawiasy do drzwi.



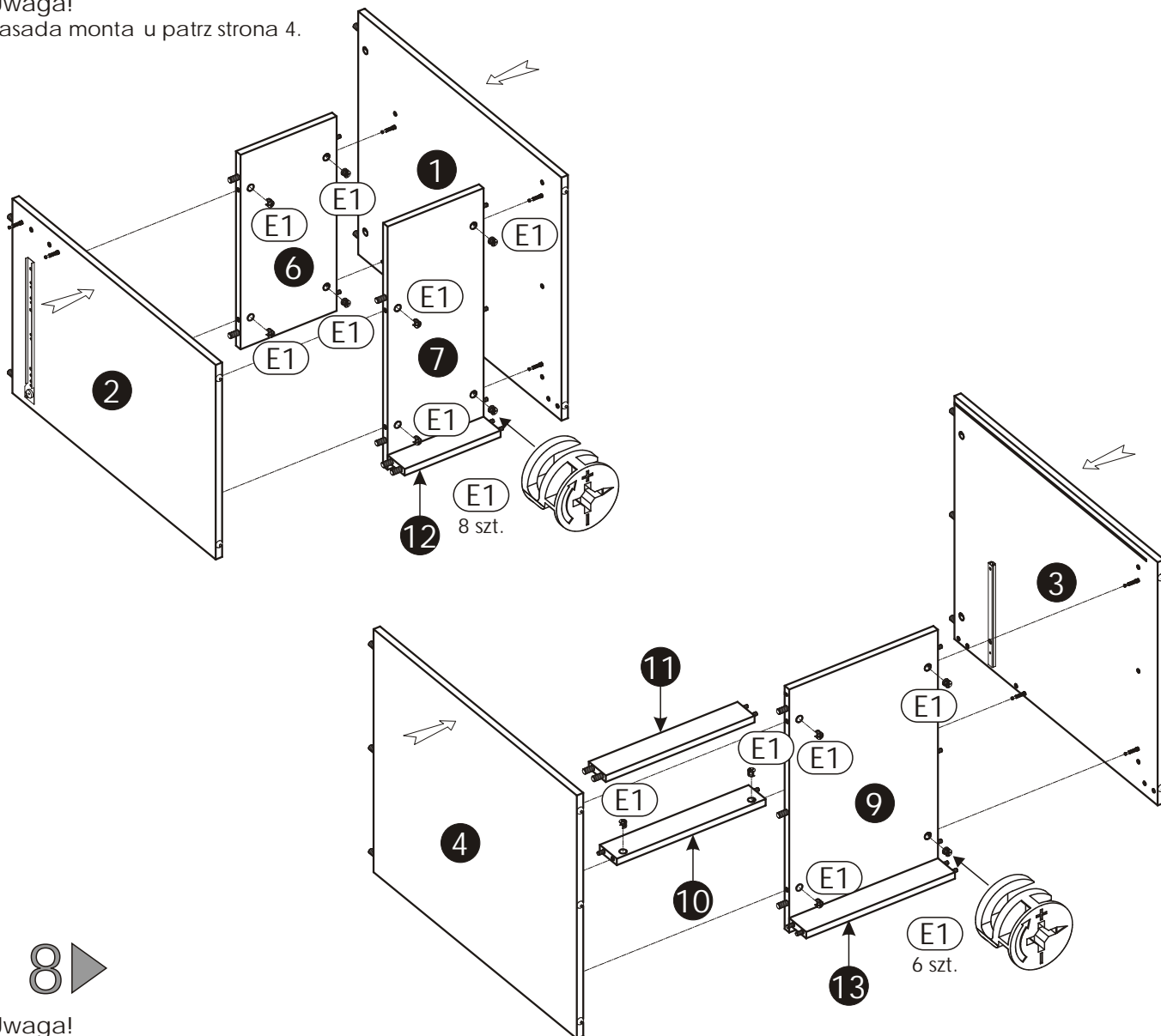
6 ▶

Przykręć prowadnicę rolków do półki pod klawiaturą.



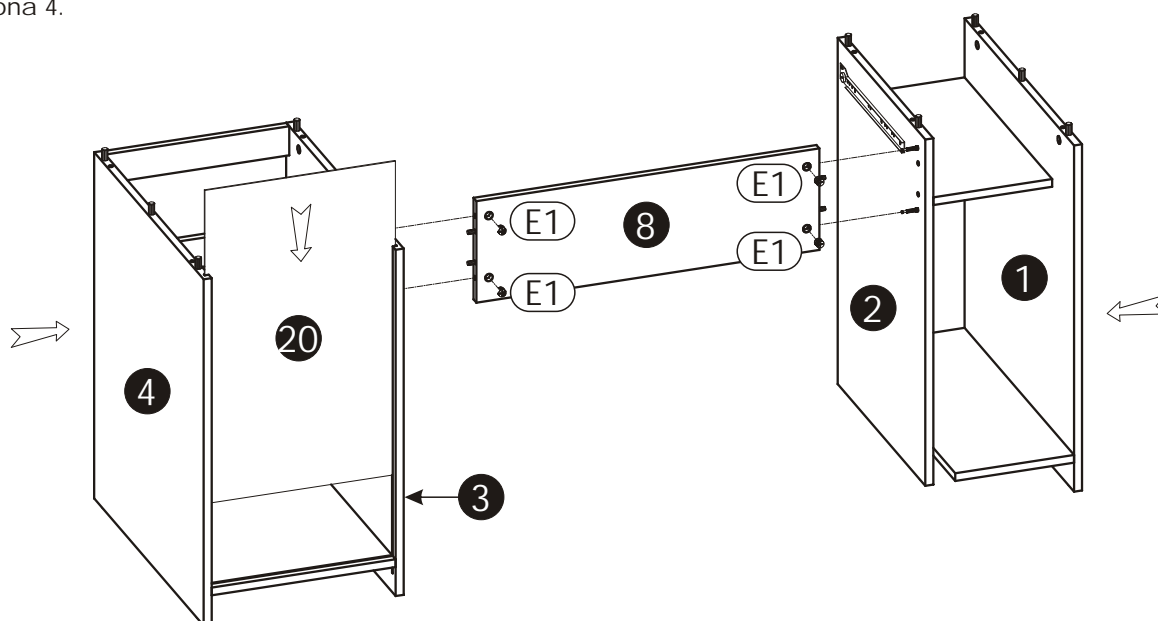
7 ▶

Uwaga!
Zasada monta u patrz strona 4.



8 ▶

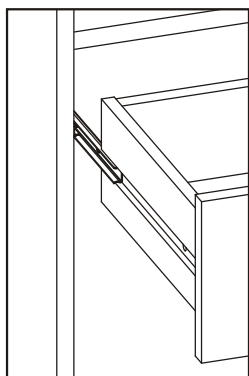
Uwaga!
Zasada monta u patrz strona 4.



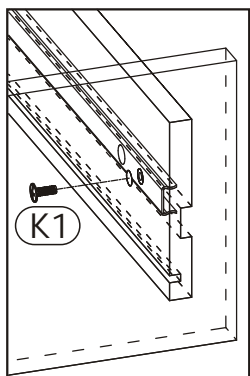
9 ▶

Uwaga!

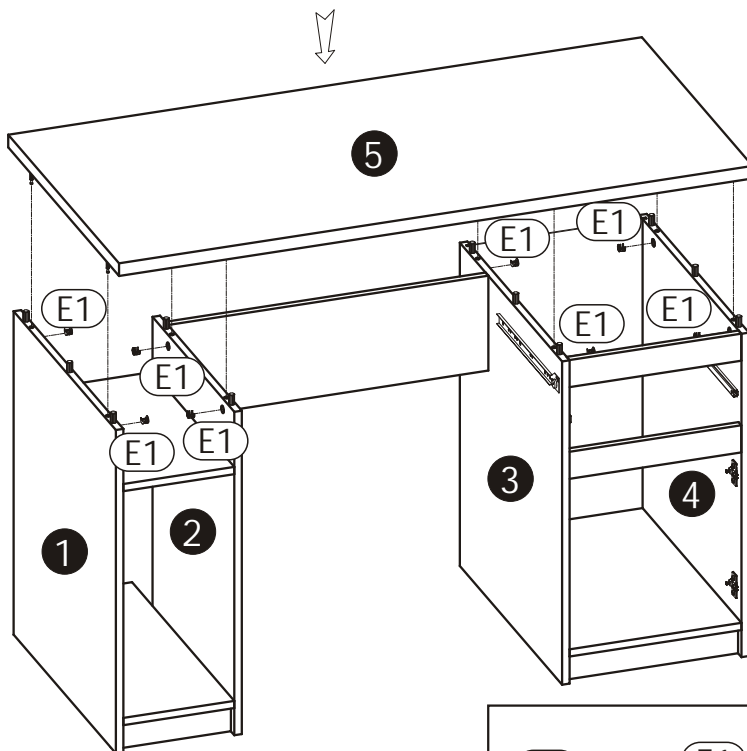
Zasada monta u patrz strona 4.
Na widoczne mimo rody "E1"
wci nij za lepk "E0" (szkic 9.1).



Szkic 10.1.



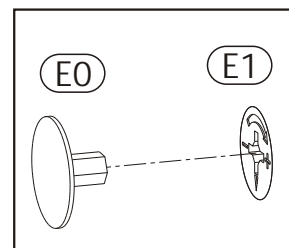
Szkic 10.2.



10 ▶

Zamontuj szuflad „17”.

Wysu prowadnice "T0" i nasu na ni boczek szuflady według szkicu 10.1.
Dosu szuflad na prowadnicę tak, aby mo na było przykr ci wkr t "K1"
przez otwór znajduj cy si w boczku szuflady (patrz szkic 10.2).
Wsu półk pod klawiatur „19" na prowadnicę.

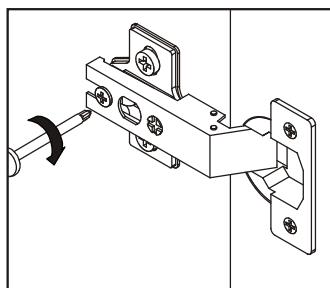
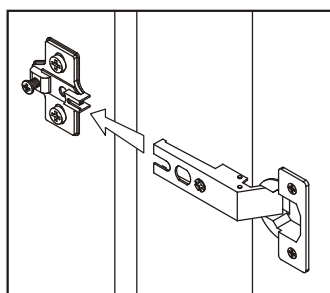


Szkic 9.1.

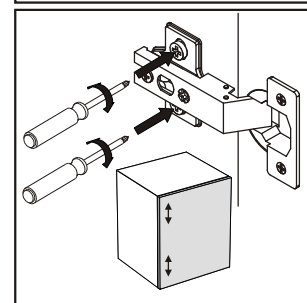
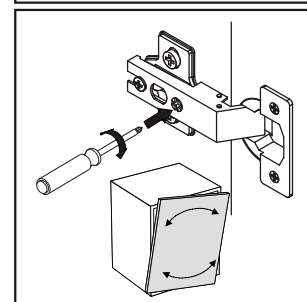
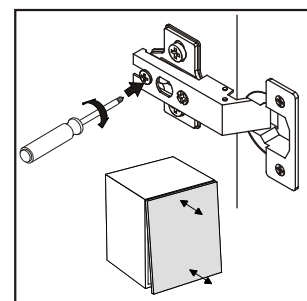
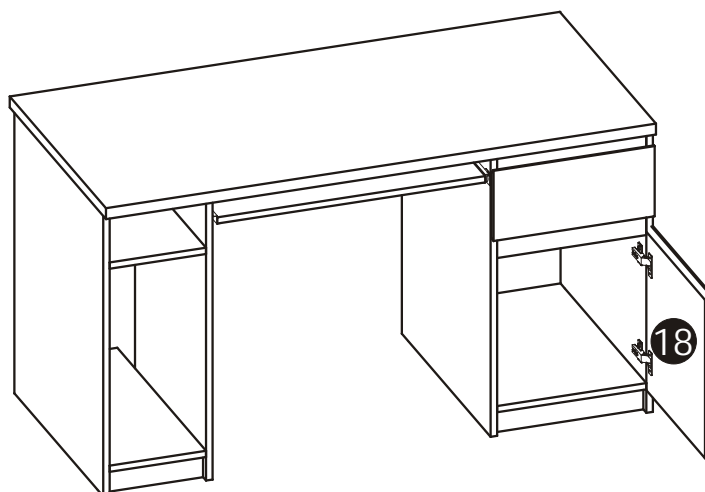
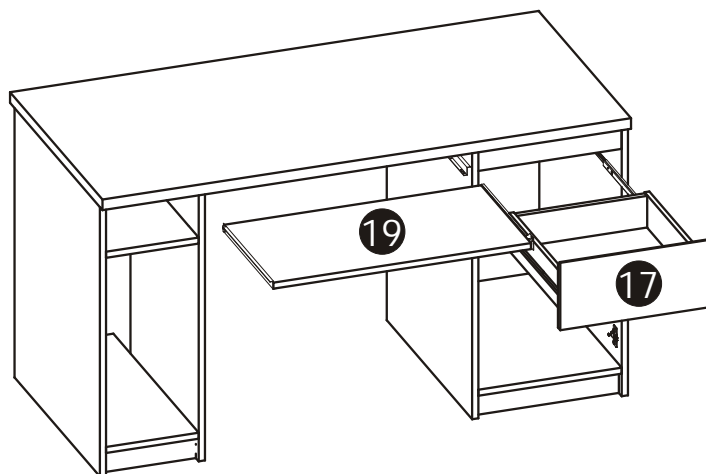
11 ▶

Zamocuj drzwi (11.1).

Po ustawieniu wyrobu w miejscu docelowym
wyreguluj zawiasy, tak
aby uzyska jednakowe
szczeliny (szkic 11.2).



Szkic 11.1.



Szkic 11.2.