

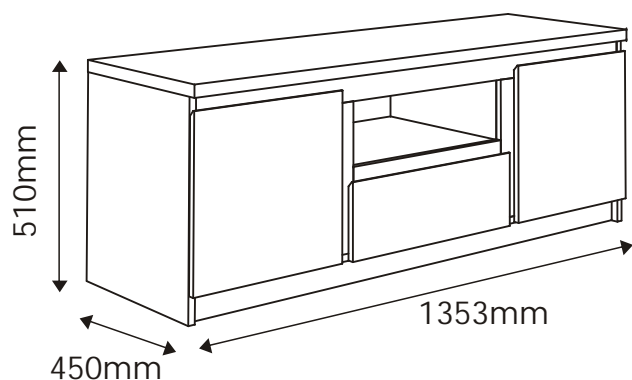
# PELLO

TYP 51 - Rtv 2D-1S (130)

Indeks wyrobu: PRO-007-5101

Data : 06-04-2010

MEBLE *Wójcik*



## Producent:

Wójcik Fabryka Mebli Spółka z o. o.  
ul. Mazurska 45  
82-300 Elbląg  
e-mail: [handlowy@meblewojcik.pl](mailto:handlowy@meblewojcik.pl)


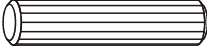
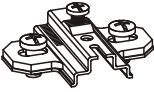
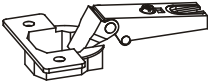






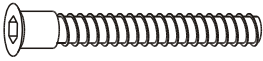

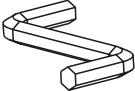

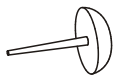
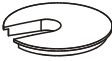

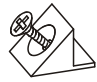
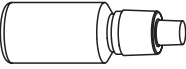

W razie braku lub uszkodzenia jakiej części najszybszym sposobem złożenia reklamacji jest kontakt z lokalnym dystrybutorem u którego towar został zakupiony.

Do złożenia reklamacji koniecznym będzie podanie następujących danych:

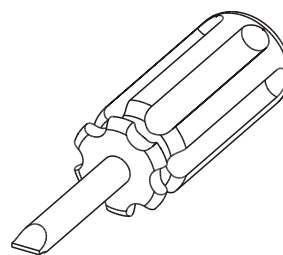
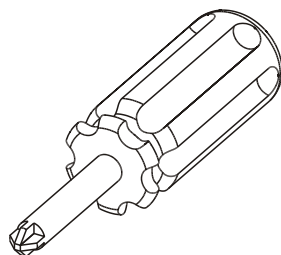
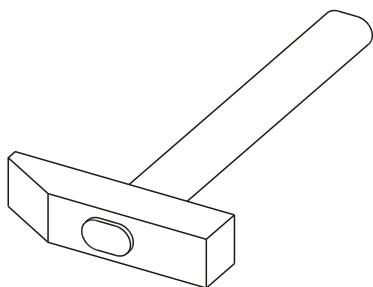
- indeks wyrobu (xxx-xxx-xxxx);
- data instrukcji z pierwszej strony;
- numer elementu lub okucia;
- ilość brakujących elementów lub okuć;
- kolor wyrobu (umieszczony na zewnętrznym opakowaniu wyrobu);
- dowód zakupu wyrobu;
- Twoje dane kontaktowe.

Prosz sprawd kompletno oku przed monta em.  
Upewnij si , e u ywasz odpowiednie elementy.

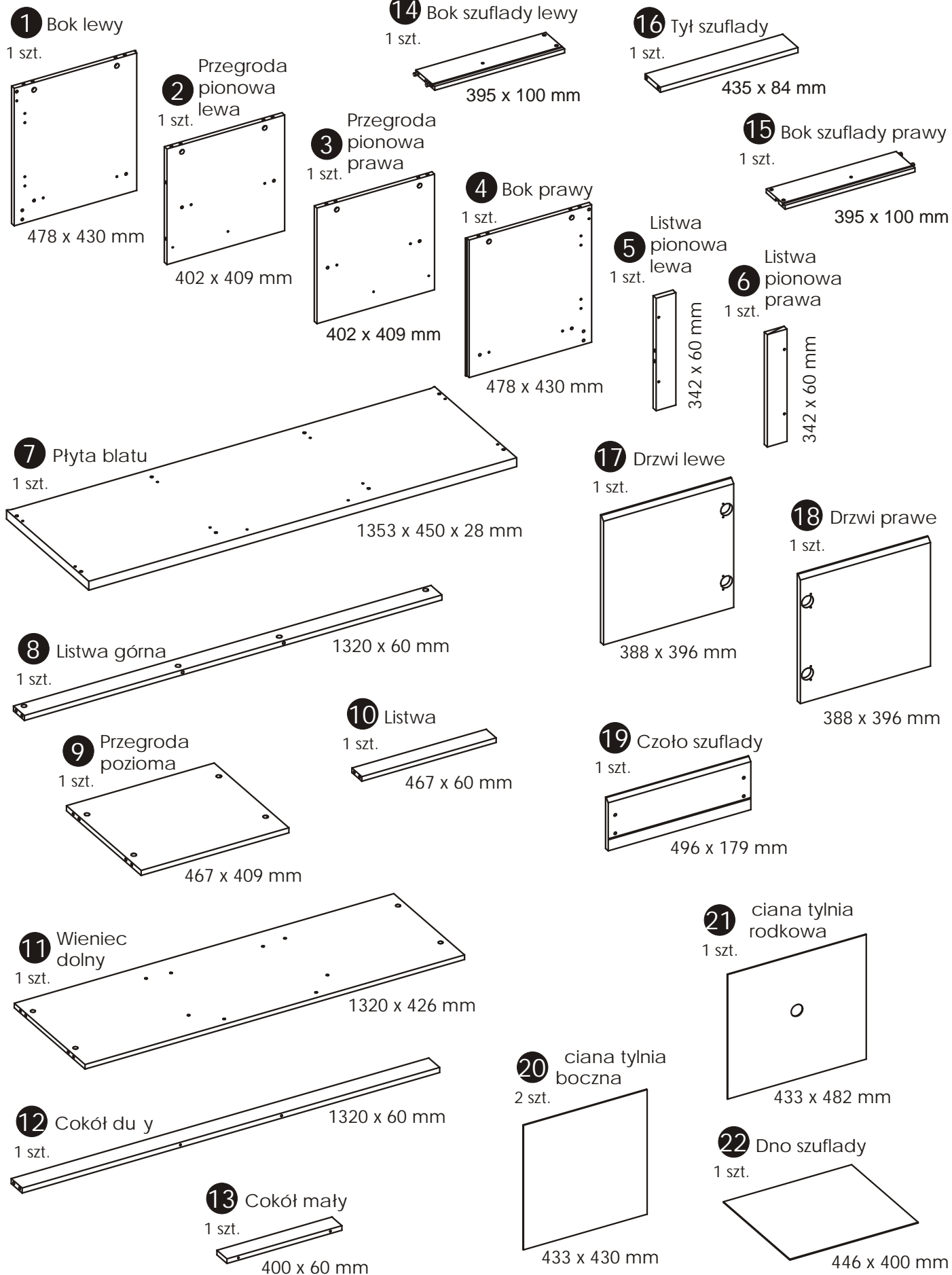
## Okucia znajduj ce si w paczce.

<b>(A1)</b> 32 szt. Kołek - $\varnothing 8 \times 35\text{mm}$ 	<b>(A2)</b> 4 szt. Kołek - $\varnothing 8 \times 45\text{mm}$ 	<b>(B0)</b> 4 szt. Prowadnik do zawiasu 
<b>(B1)</b> 4 szt. Zawias prosty 	<b>(C1)</b> 8 szt. Wkr t EURO 4 x 13mm 	<b>(C2)</b> 4 szt. Wkr t EURO 5 x 13mm 
<b>(E0)</b> 24 szt. Za lepka (do E1) 	<b>(E1)</b> 24 szt. Mimo ród - $\varnothing 15 \times 12\text{mm}$ 	<b>(F1)</b> 24 szt. Trzpie - $\varnothing 6 \times 34\text{mm}$ 
<b>(G0)</b> 8 szt. Za lepka (do G1) 	<b>(G1)</b> 8 szt. Wkr t M4 x 8mm 	<b>(K1)</b> 2 szt. Wkr t M4 x 8mm 
<b>(M)</b> 1 szt. Klucz imbusowy 	<b>(N1)</b> 40 szt. Wkr t US 3 x 16mm 	<b>(O2)</b> 8 szt. Wkr t z gwó dziem 
<b>(P5)</b> 1 szt. Płyta cznikowa 	<b>(R1)</b> 6 szt. Płyta cznikowa 	<b>(R4)</b> 2 szt. Stabilizator ciany tylnej 
<b>(S)</b> 1 szt. Klej 	<b>(T0)</b> 2 szt. Prowadnica kulkowa L-250 	<p><b>Uwaga !!!</b> Okucia trzyma z dala od dzieci.</p>

## Potrzebne narz dzia.



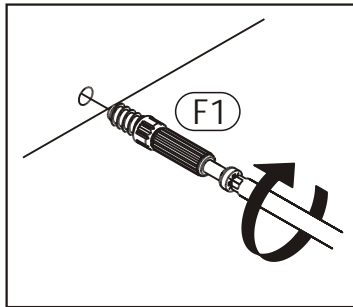
# Elementy znajdujące się w paczkach.



# Zasada mimo ród i trzpienia.

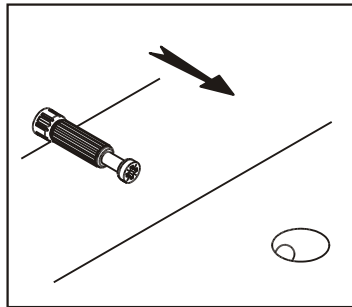
## Krok 1:

Wkręć trzpień w element drewniany.



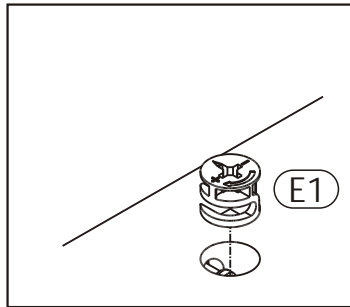
## Krok 2:

Dosuj element drewniany z trzpieniem do odpowiadającego mu elementu.



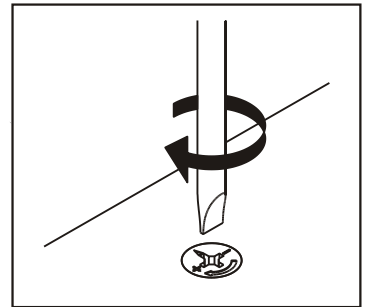
## Krok 3:

Wciśnij mimo ród w otwór, w którym wystaje trzpień.



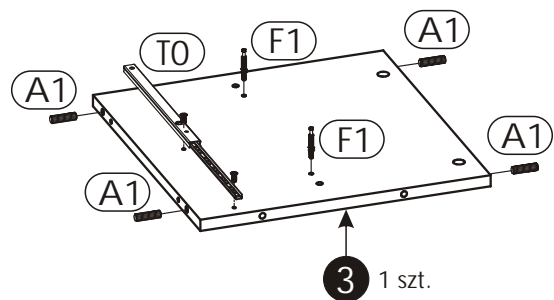
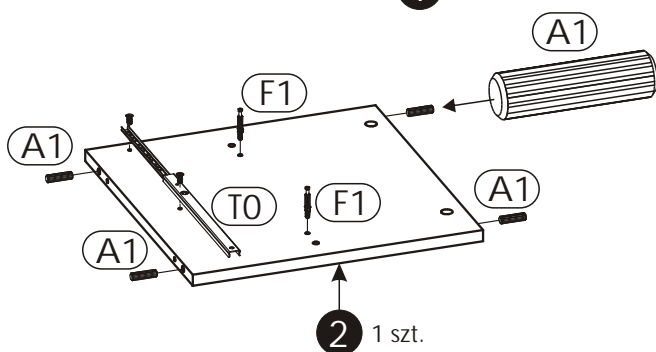
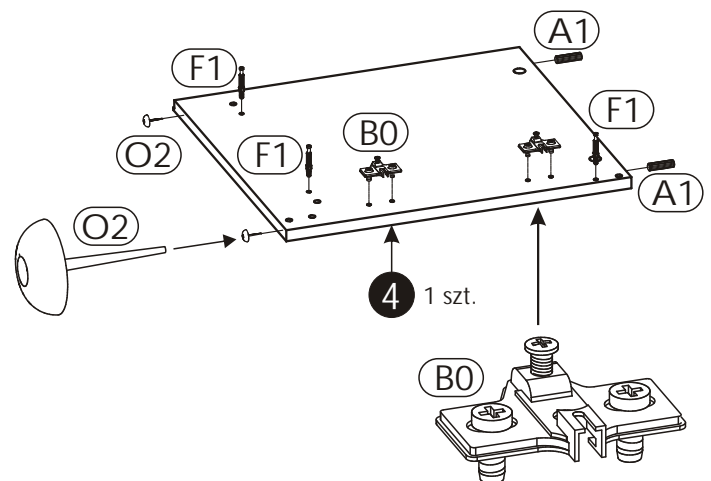
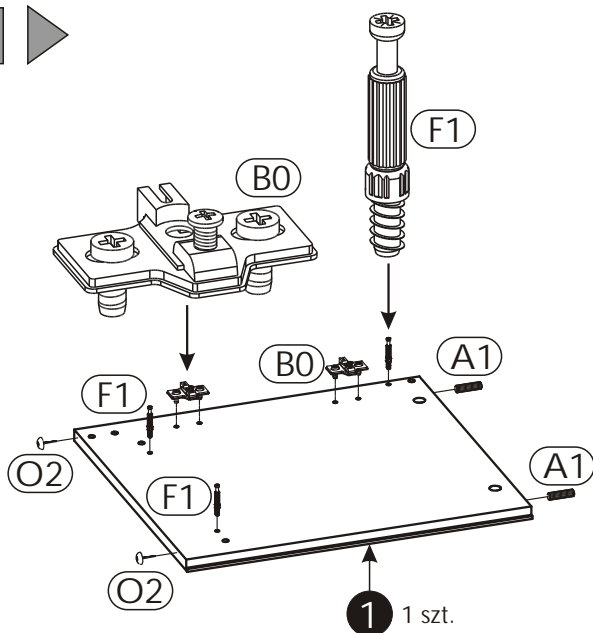
## Krok 4:

Przykręć tym lub kluczem imbusowym obróbkę mimo ród w prawo.



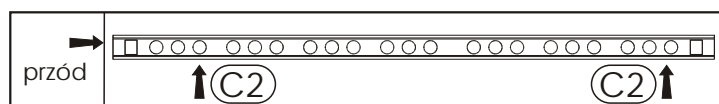
# Schemat składania.

1 ▶

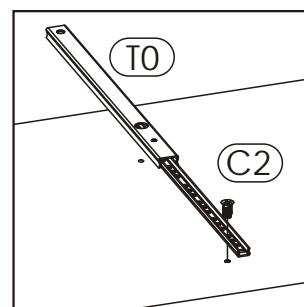


## Uwaga!

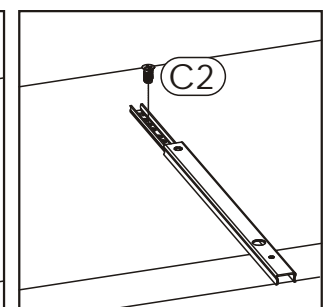
Przyłóż i przykręć przewód "T0" w odpowiadające jej miejsce. Przykręć najpierw jeden wkręt "C2" zgodnie ze szkicem 1.1. oraz 1.3.. Następnie przesunij przewód tak aby była możliwa instalacja drugiego wkrętu "C2" z tyłu przewodu (szkic 1.2.).



Szkic 1.3.



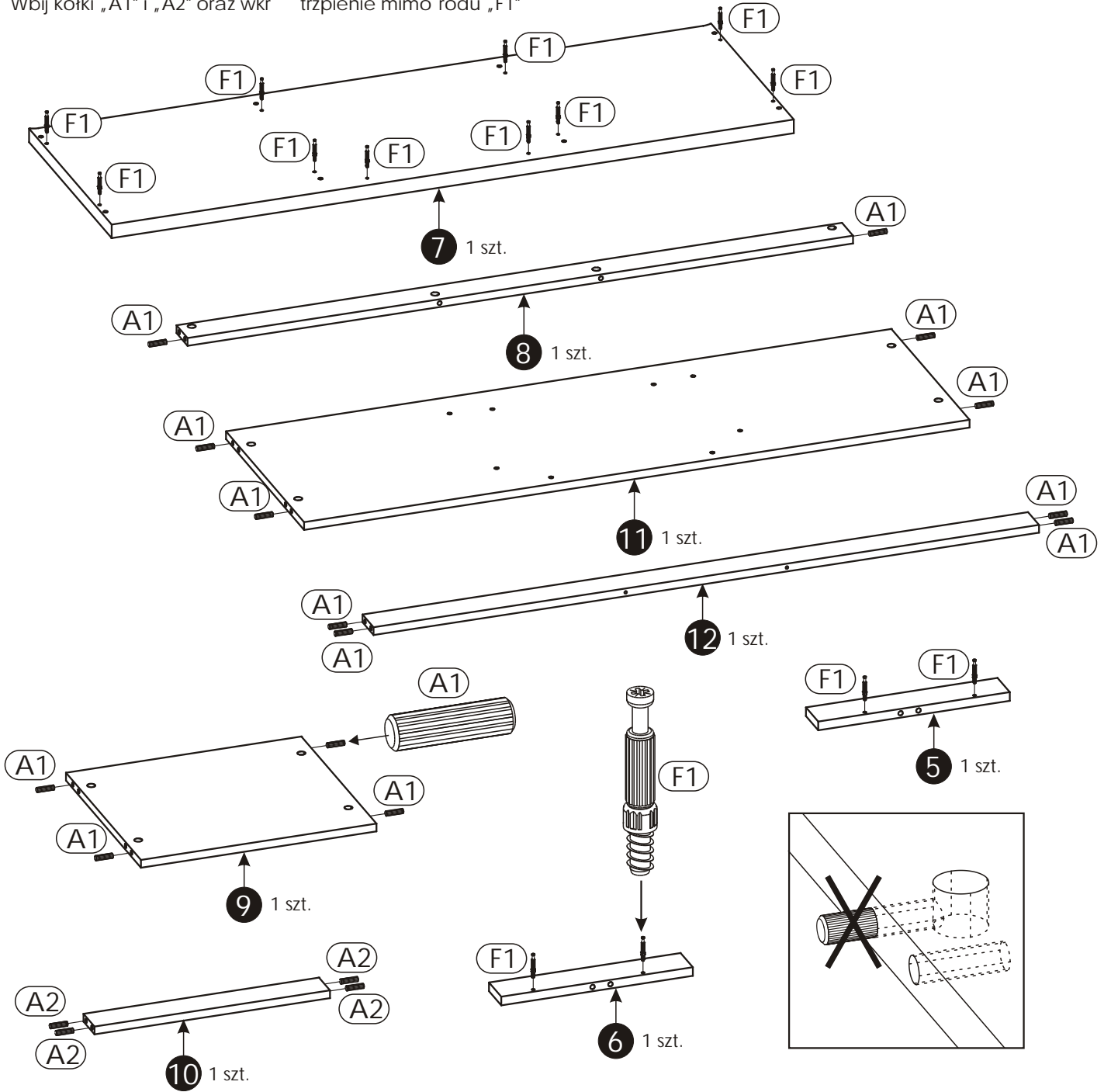
Szkic 1.1.



Szkic 1.2.

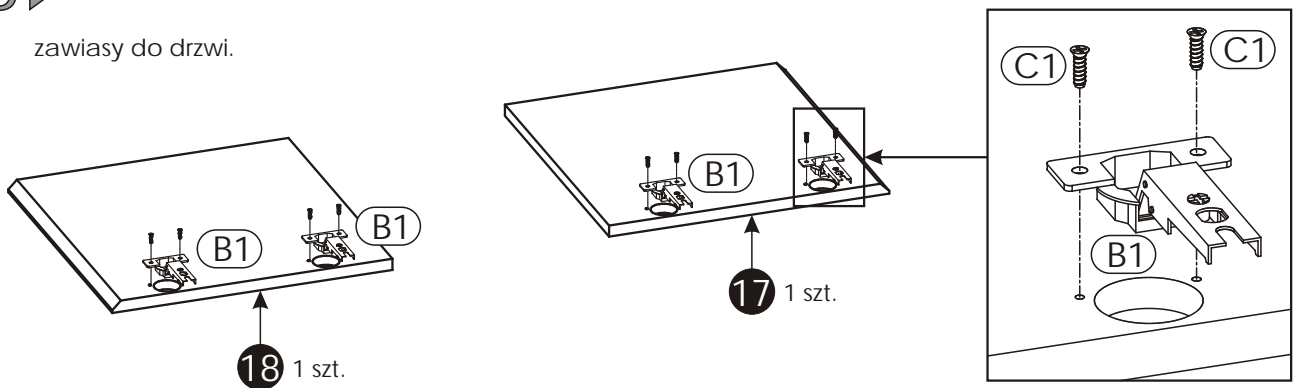
## 2 ▶

Wbij kołki „A1” i „A2” oraz wkręć trzpienie mimo rodu „F1”



## 3 ▶

Przykręć zawiasy do drzwi.



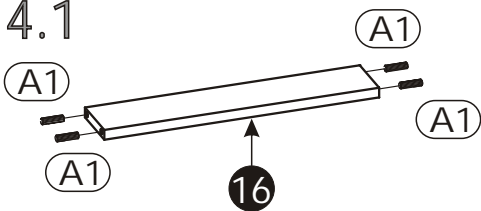
# 4 ▶

Złó 1 kpl. szuflady.

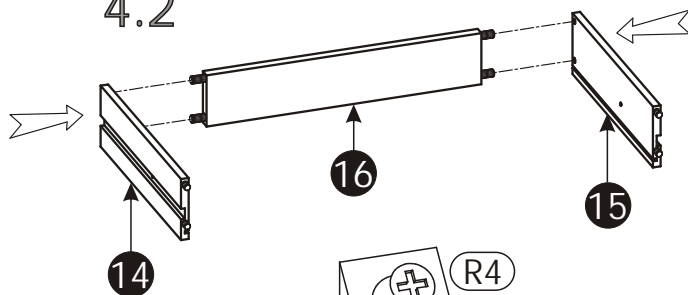
Uwaga!

W otwory, w które przychodzi kołki "A1", oraz w czole szuflady "19" u yj dodatkowo kleju "S".  
 Przed przybiciem dna szuflady sprawd przek tn bryły "a" i "b".

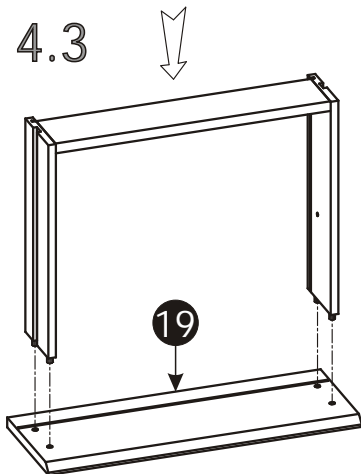
## 4.1



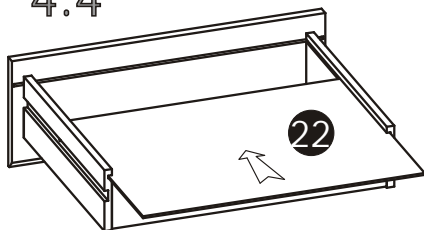
## 4.2



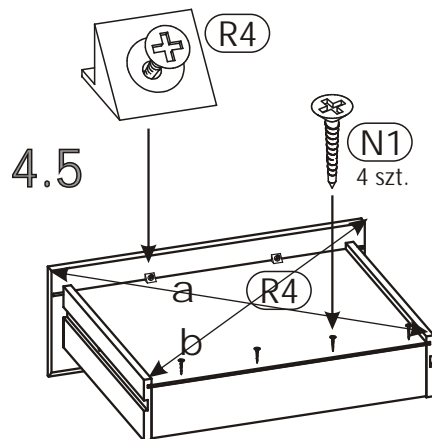
## 4.3



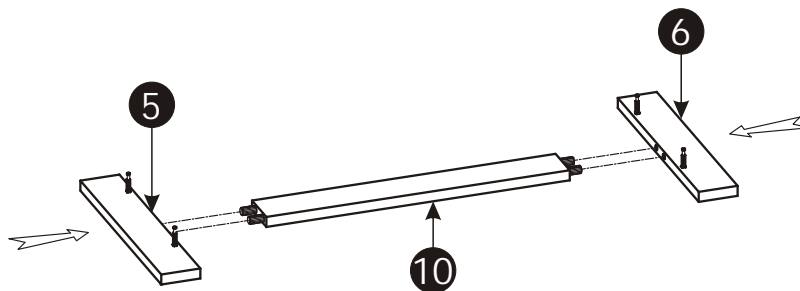
## 4.4



## 4.5



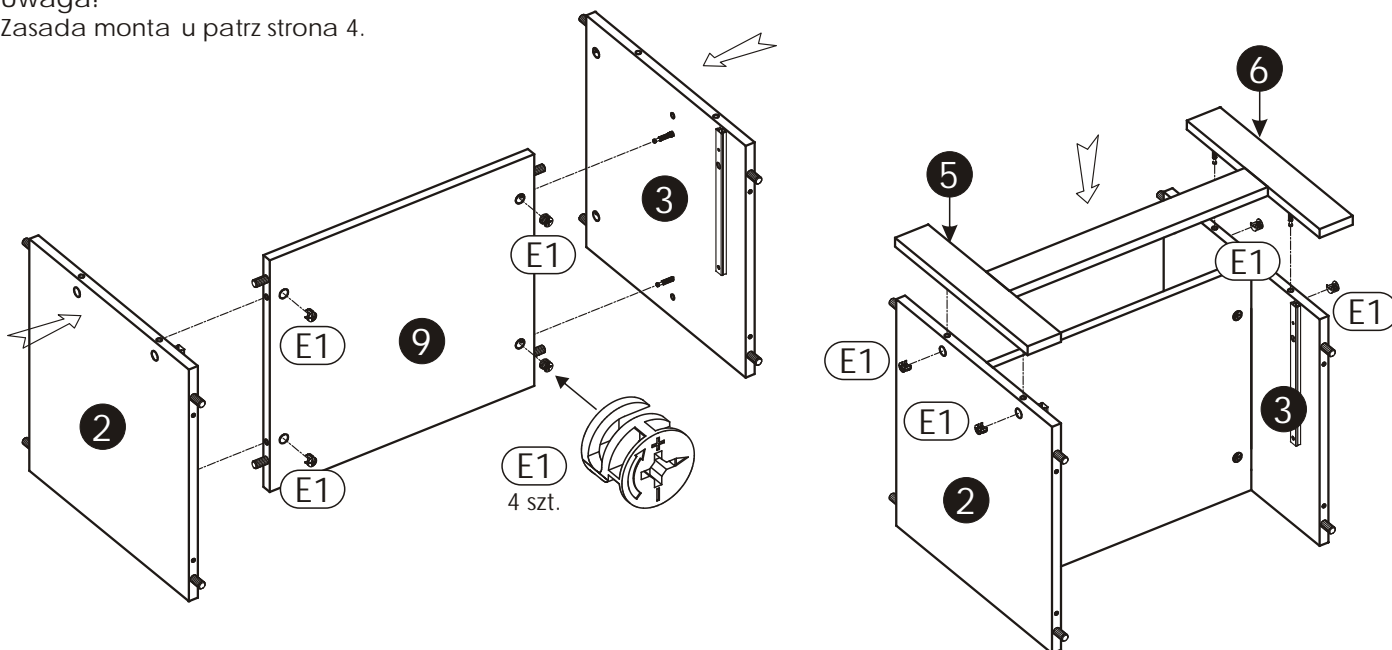
# 5 ▶



# 6 ▶

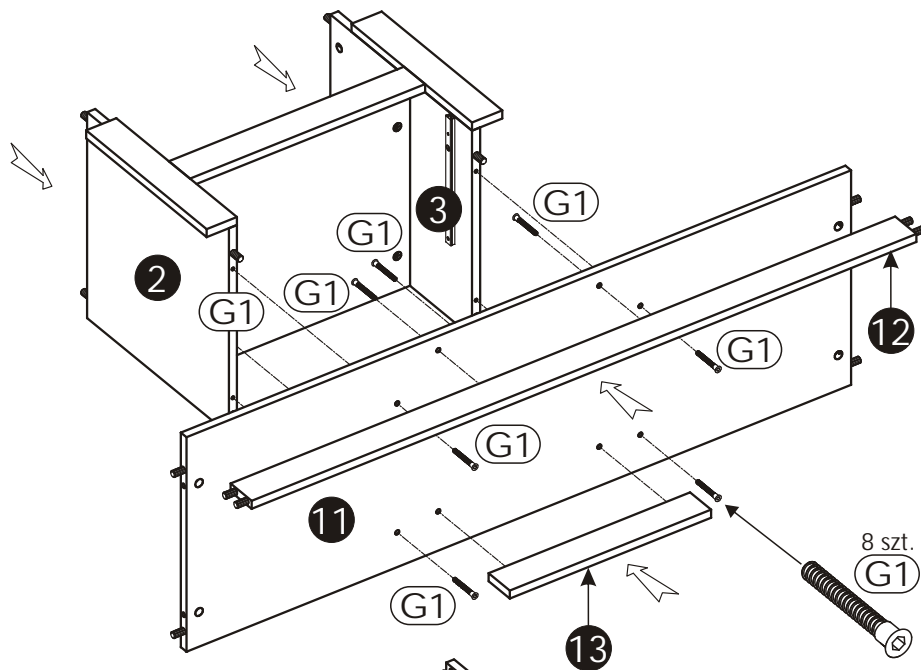
Uwaga!

Zasada monta u patrz strona 4.



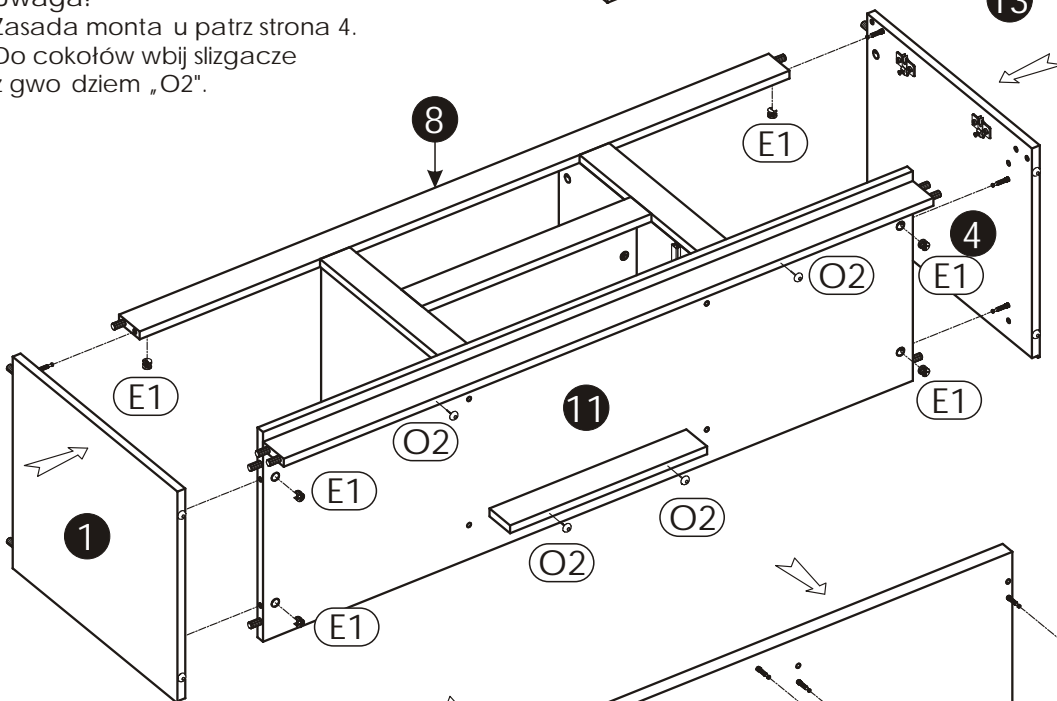
7 ▶

Uwaga!  
Do przykręcania użyj kluczyka imbusowego „M”.



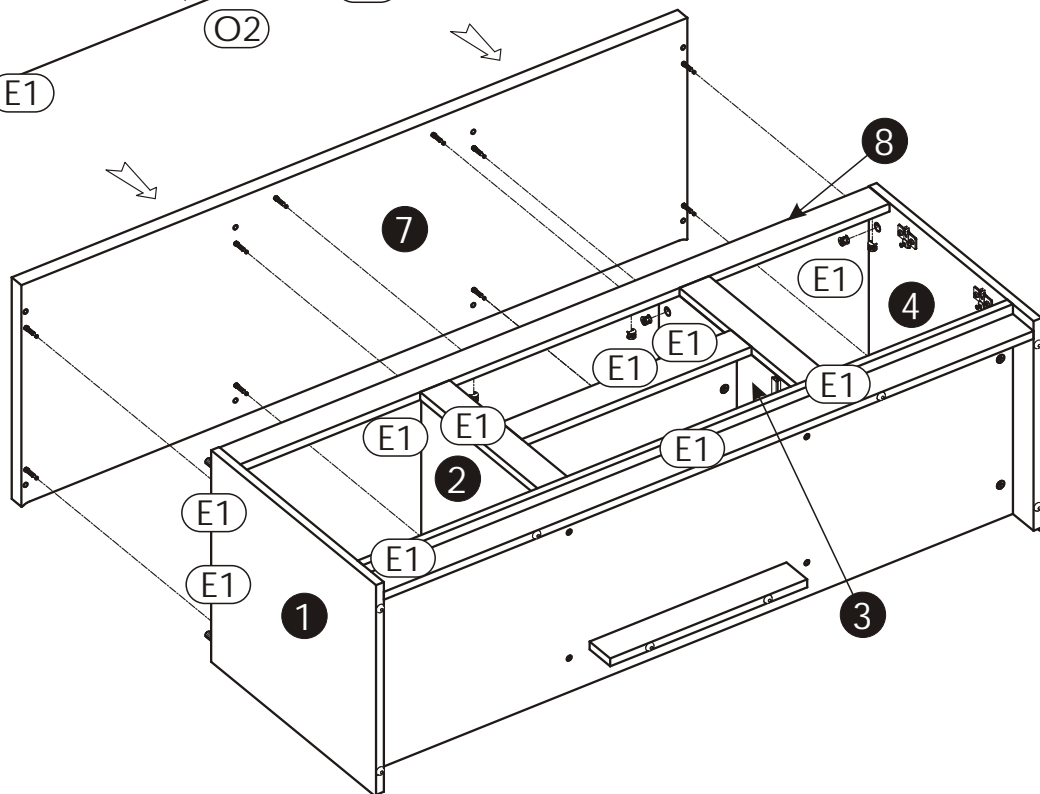
8 ▶

Uwaga!  
Zasada montażu patrz strona 4.  
Do cokołów wbij szlaczki z gwóźdźmi „O2”.



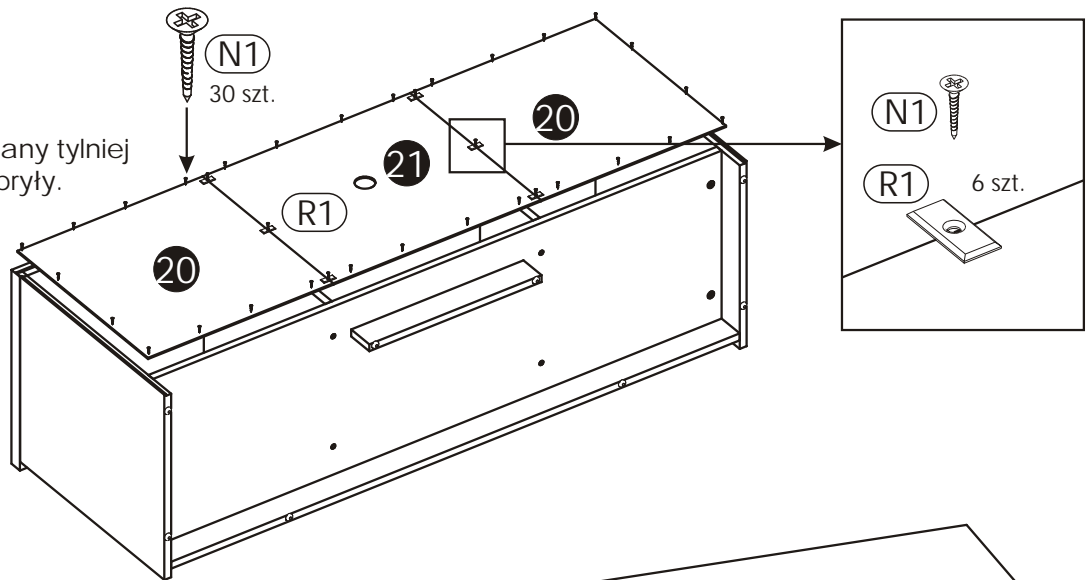
9 ▶

Uwaga!  
Zasada montażu patrz strona 4.



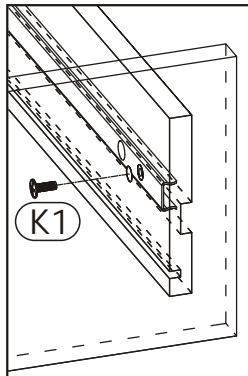
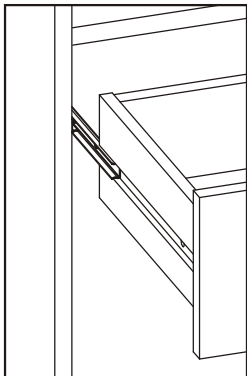
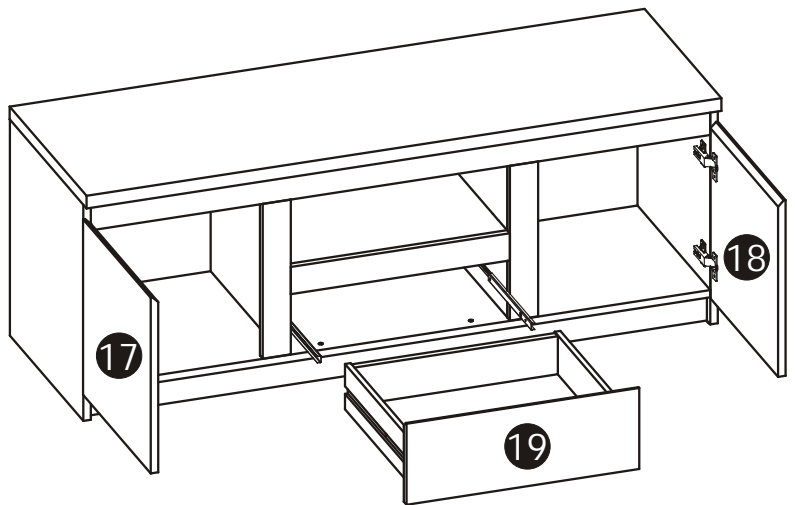
# 10 ▶

Uwaga!  
Przed przybiciem ciany tylnej  
sprawdź przekrój bryły.



# 11 ▶

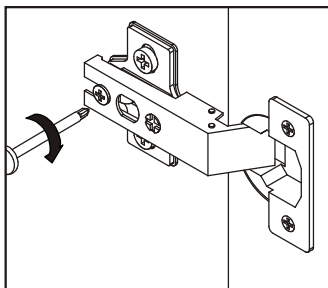
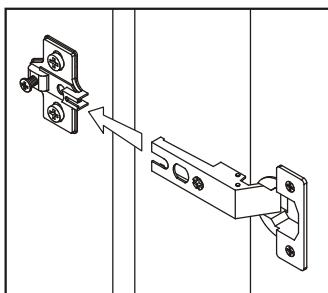
Zamontuj szufladę „19”.  
Wsuń prowadnicę „T0” i nasuń na nią boczki szuflady według szkicu 11.1.  
Dostosuj szufladę na prowadnicy tak, aby można było przykręcić wkręt „K1” przez otwór znajdujący się w boczku szuflady (patrz szkic 11.2).



Szkic 11.1.

Szkic 11.2.

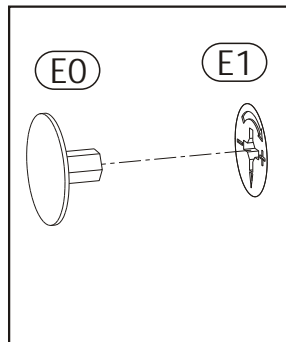
Zamocuj drzwi (11.3).



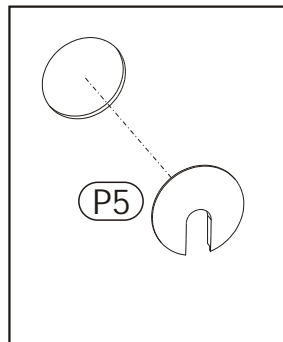
Szkic 11.3.

Po ustawieniu wyrobu w miejscu docelowym wyreguluj zawiasy, tak aby uzyskać jednakowe szczeliny. (szkic 11.4).

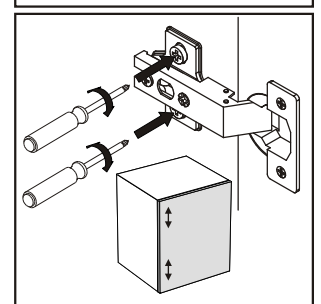
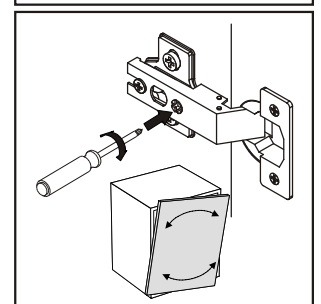
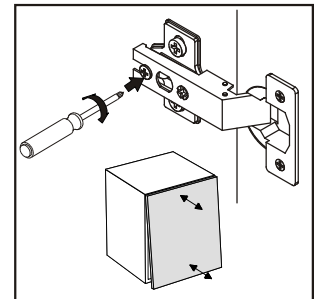
Na widoczną część wciśnij załepkę „E0” (szkic 11.5).  
W otwór znajdujący się w ciele tylnej „21” włóż przepust kablowy „P5” (szkic 11.6).



Szkic 11.5.



Szkic 11.6.



Szkic 11.4.