

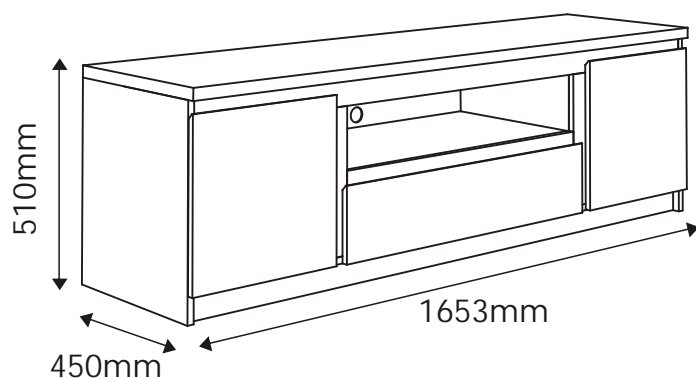
PELLO

TYP 50 - Rtv 2D-1S (160)

Indeks wyrobu: PRO-007-5001

Data : 06-04-2010

MEBLE *Wójcik*



Producent:

Wójcik Fabryka Mebli Spółka z o. o.
ul. Mazurska 45
82-300 Elbląg
e-mail: handlowy@meblewojcik.pl


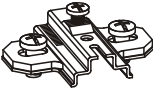










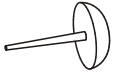




W razie braku lub uszkodzenia jakiej części najszybszym sposobem złożenia reklamacji jest kontakt z lokalnym dystrybutorem u którego towar został zakupiony.

Do złożenia reklamacji koniecznym będzie podanie następujących danych:

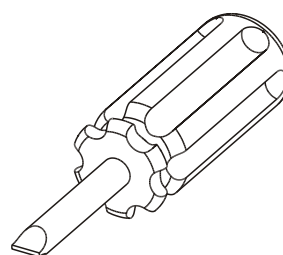
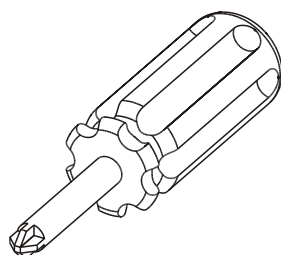
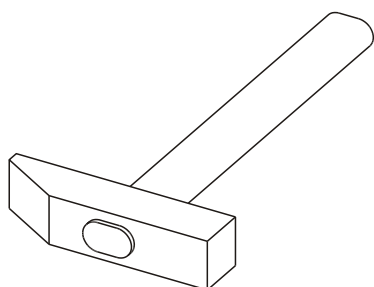
- indeks wyrobu (xxx-xxx-xxxx);
- data instrukcji z pierwszej strony;
- numer elementu lub okucia;
- ilość brakujących elementów lub okuć;
- kolor wyrobu (umieszczony na zewnętrznym opakowaniu wyrobu);
- dowód zakupu wyrobu;
- Twoje dane kontaktowe.

Prosz sprawd kompletno oku przed monta em.
Upewnij si , e u ywasz odpowiednie elementy.

Okucia znajduj ce si w paczce.

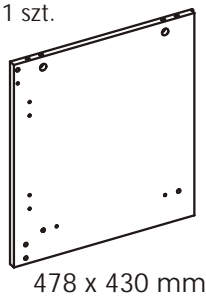
(A1) 32 szt. Kołek - $\varnothing 8 \times 35\text{mm}$ 	(A2) 4 szt. Kołek - $\varnothing 8 \times 45\text{mm}$ 	(B0) 4 szt. Prowadnik do zawiasu 
(B1) 4 szt. Zawias prosty 	(C1) 8 szt. Wkr t EURO 4 x 13mm 	(C2) 4 szt. Wkr t EURO 5 x 13mm 
(E0) 24 szt. Za lepka (do E1) 	(E1) 24 szt. Mimo ród - $\varnothing 15 \times 12\text{mm}$ 	(F1) 24 szt. Trzpie - $\varnothing 6 \times 34\text{mm}$ 
(G0) 8 szt. Za lepka (do G1) 	(G1) 8 szt. Wkr t M4 x 8mm 	(K1) 2 szt. Wkr t M4 x 8mm 
(M) 1 szt. Klucz imbusowy 	(N1) 40 szt. Wkr t US 3 x 16mm 	(O2) 8 szt. Wkr t M4 x 8mm 
(P5) 1 szt. Płyta cznikowa 	(R1) 6 szt. Płyta cznikowa 	(R4) 2 szt. Stabilizator ciany tylnej 
(S) 1 szt. Klej 	(T0) 2 szt. Prowadnica kulkowa L-250 	<p>Uwaga !!! Okucia trzyma z dala od dzieci.</p>

Potrzebne narz dzia.

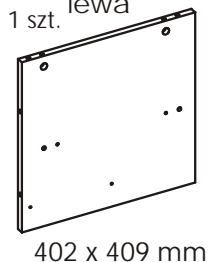


Elementy znajdujące się w paczkach.

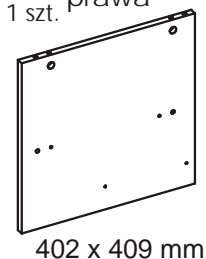
1 Bok lewy
1 szt.



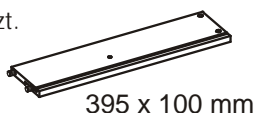
2 Przegroda pionowa lewa
1 szt.



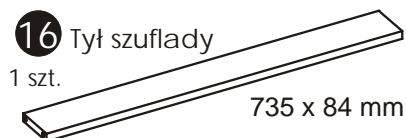
3 Przegroda pionowa prawa
1 szt.



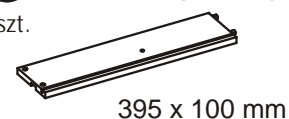
14 Bok szuflady lewy
1 szt.



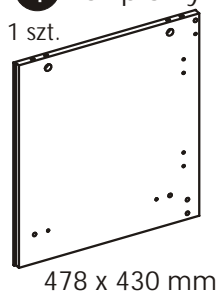
16 Tył szuflady
1 szt.



15 Bok szuflady prawy
1 szt.



4 Bok prawy
1 szt.



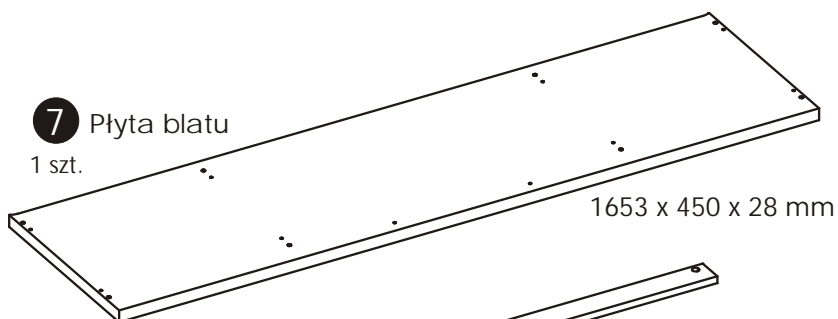
5 Listwa pionowa lewa
1 szt.



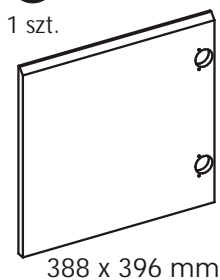
6 Listwa pionowa prawa
1 szt.



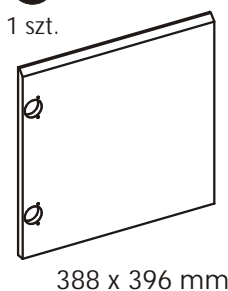
7 Płyta blatu
1 szt.



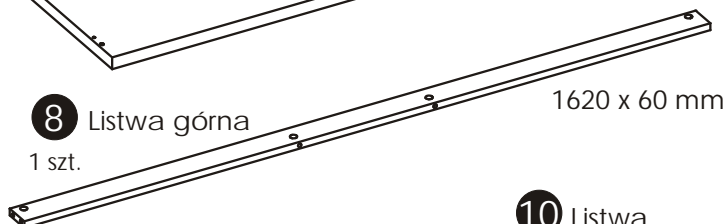
17 Drzwi lewe
1 szt.



18 Drzwi prawe
1 szt.



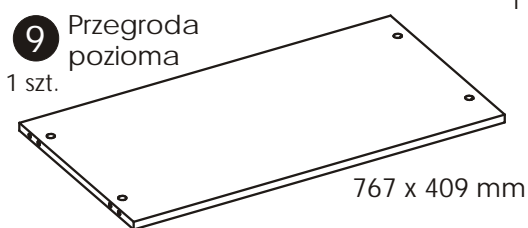
8 Listwa górna
1 szt.



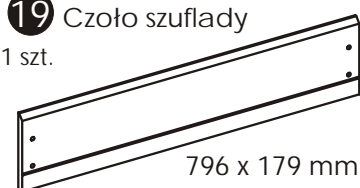
10 Listwa
1 szt.



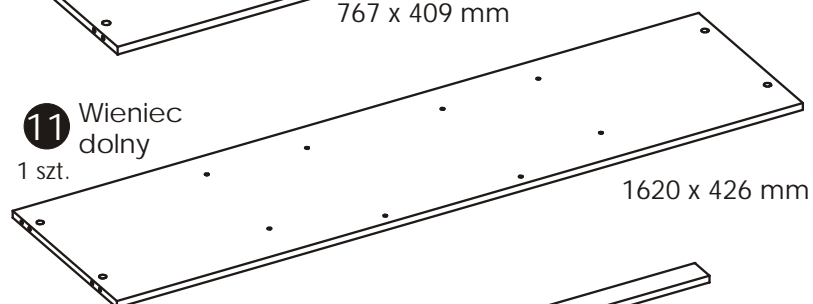
9 Przegroda pozioma
1 szt.



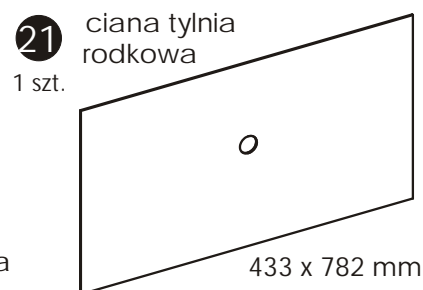
19 Czoło szuflady
1 szt.



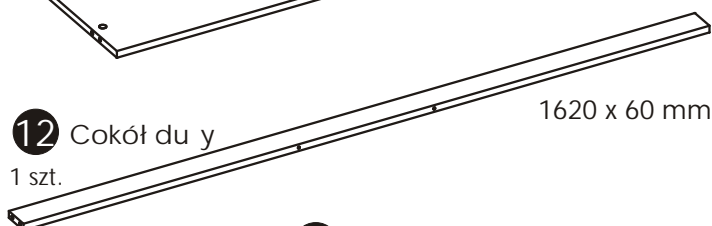
11 Wieniec dolny
1 szt.



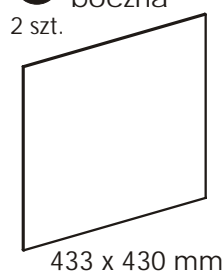
21 ciana tylnia rodkowa
1 szt.



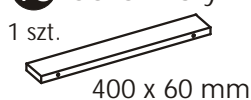
12 Cokół duży
1 szt.



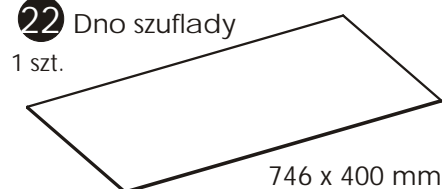
20 ciana tylnia boczna
2 szt.



13 Cokół mały
1 szt.



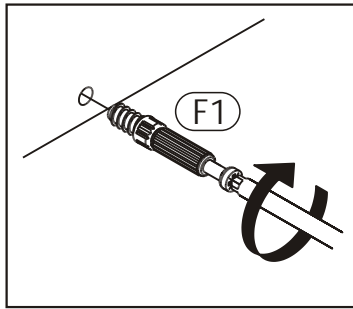
22 Dno szuflady
1 szt.



Zasada mimo ród i trzpienia.

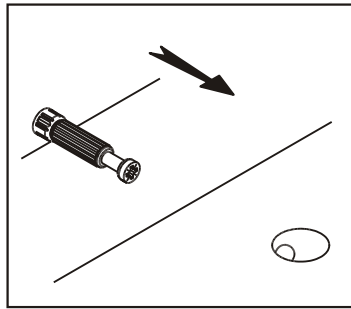
Krok 1:

Wkręć trzpień w element drewniany.



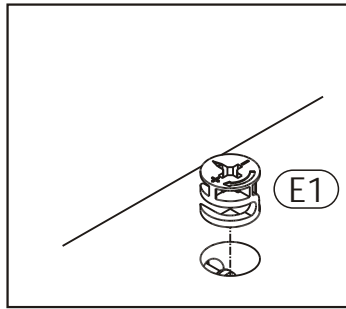
Krok 2:

Dosuj element drewniany z trzpieniem do odpowiadającego mu elementu.



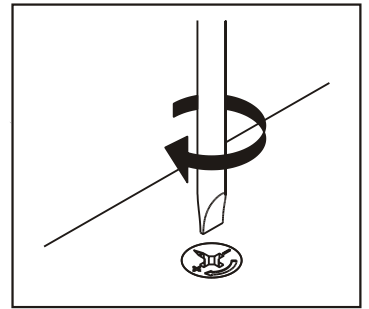
Krok 3:

Wciśnij mimo ród w otwór, w którym wystaje trzpień.



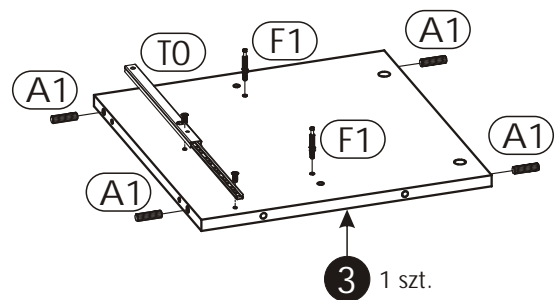
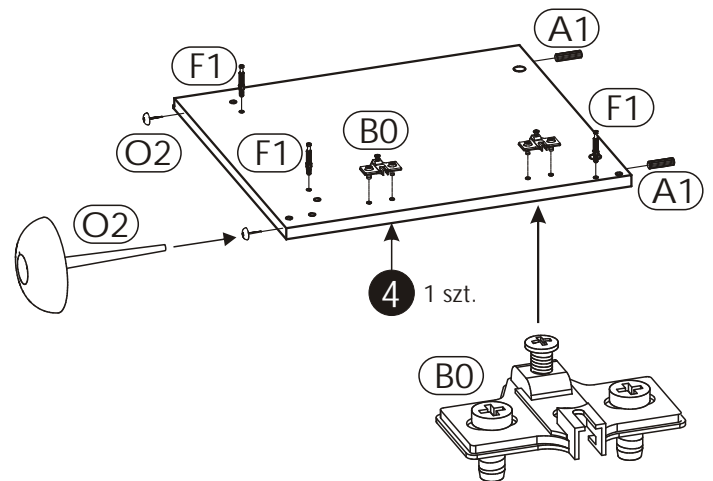
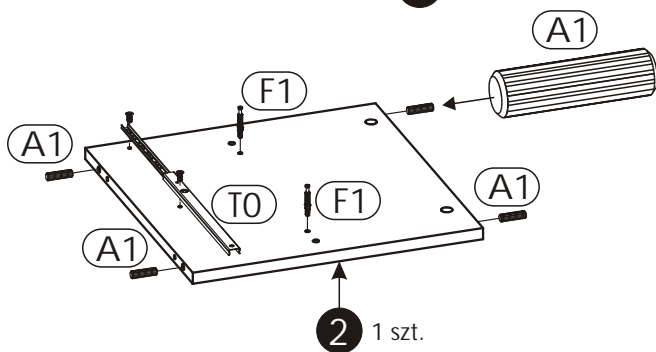
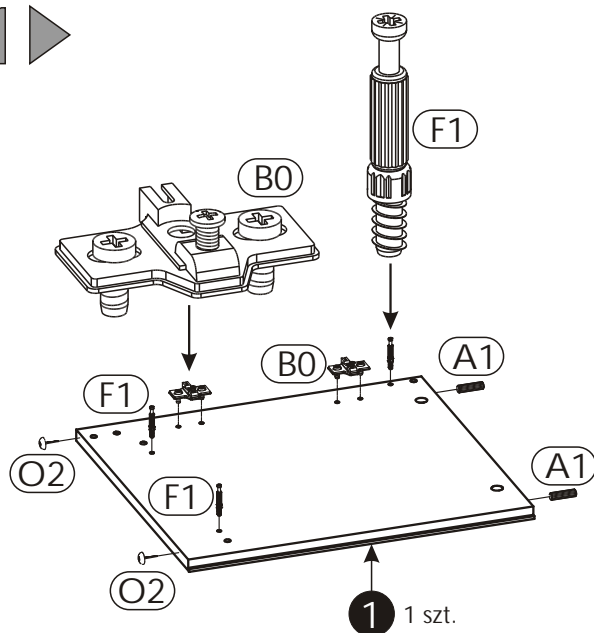
Krok 4:

Przykręć tym lub kluczem imbusowym obróbkę mimo ród w prawo.



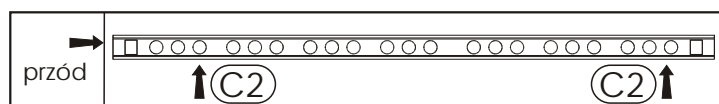
Schemat składania.

1 ▶

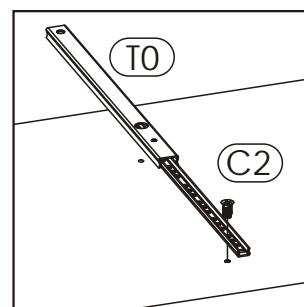


Uwaga!

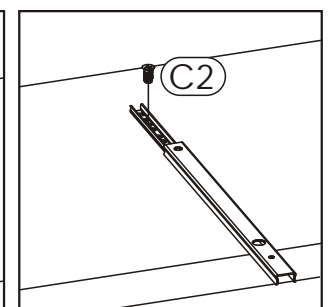
Przyłóż przewód "T0" w odpowiadające jej miejsce. Przykręć najpierw jeden wkręt "C2" zgodnie ze szkicem 1.1. oraz 1.3.. Następnie przesun przewód tak aby była możliwa instalacja drugiego wkrętu "C2" z tyłu przewodu (szkic 1.2.).



Szkic 1.3.



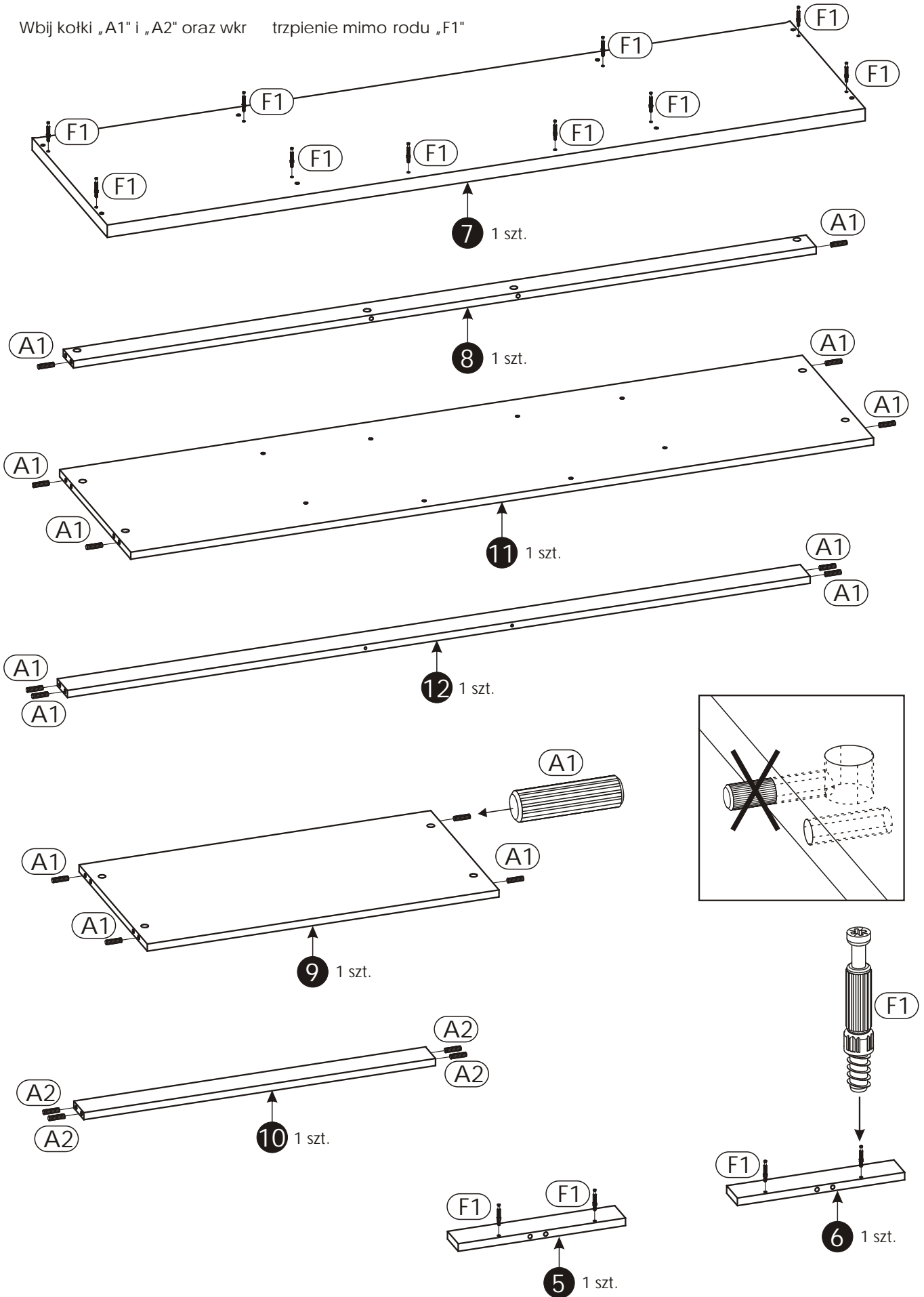
Szkic 1.1.



Szkic 1.2.

2 ▶

Wbij kołki „A1” i „A2” oraz wkręty trzpienie mimo rodu „F1”



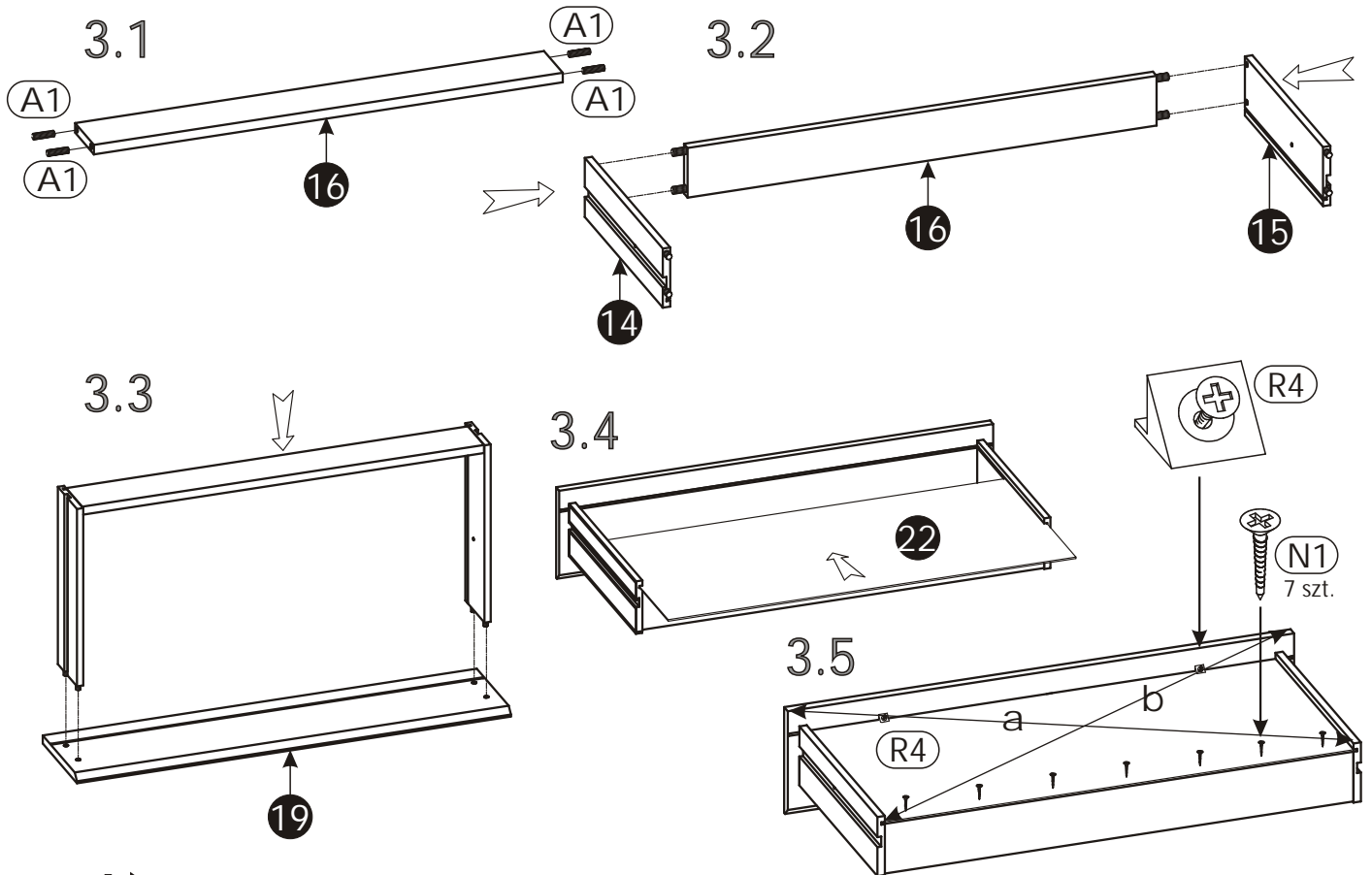
3 ▶

Złóż 1 kpl. szuflady.

Uwaga!

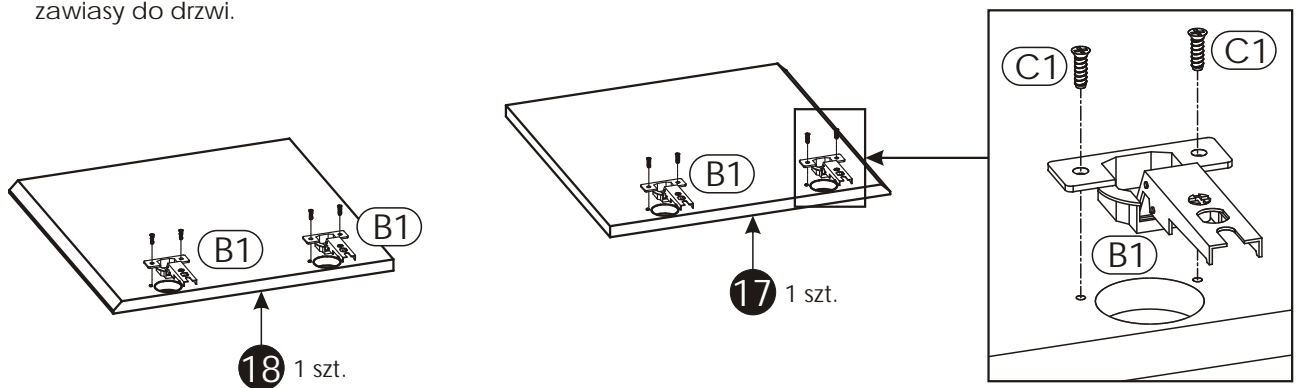
W otwory, w które przychodzi kołki "A1", oraz w czole szuflady "19" ułóż dodatkowo klej "S".

Przed przybiciem dna szuflady sprawdź przekrój bryły "a" i "b".

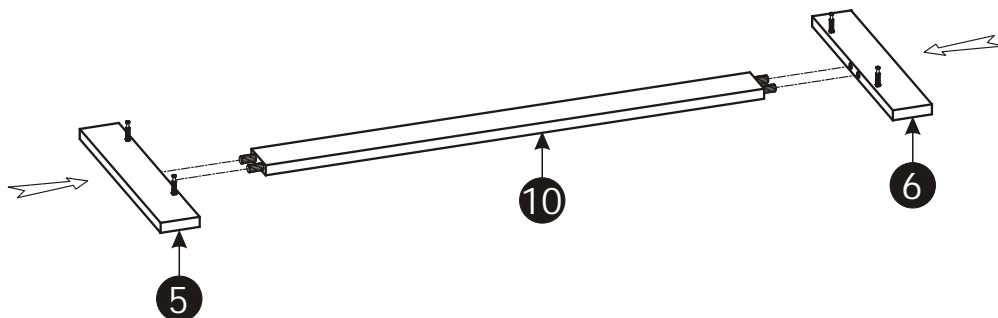


4 ▶

Przykręć zawiasy do drzwi.

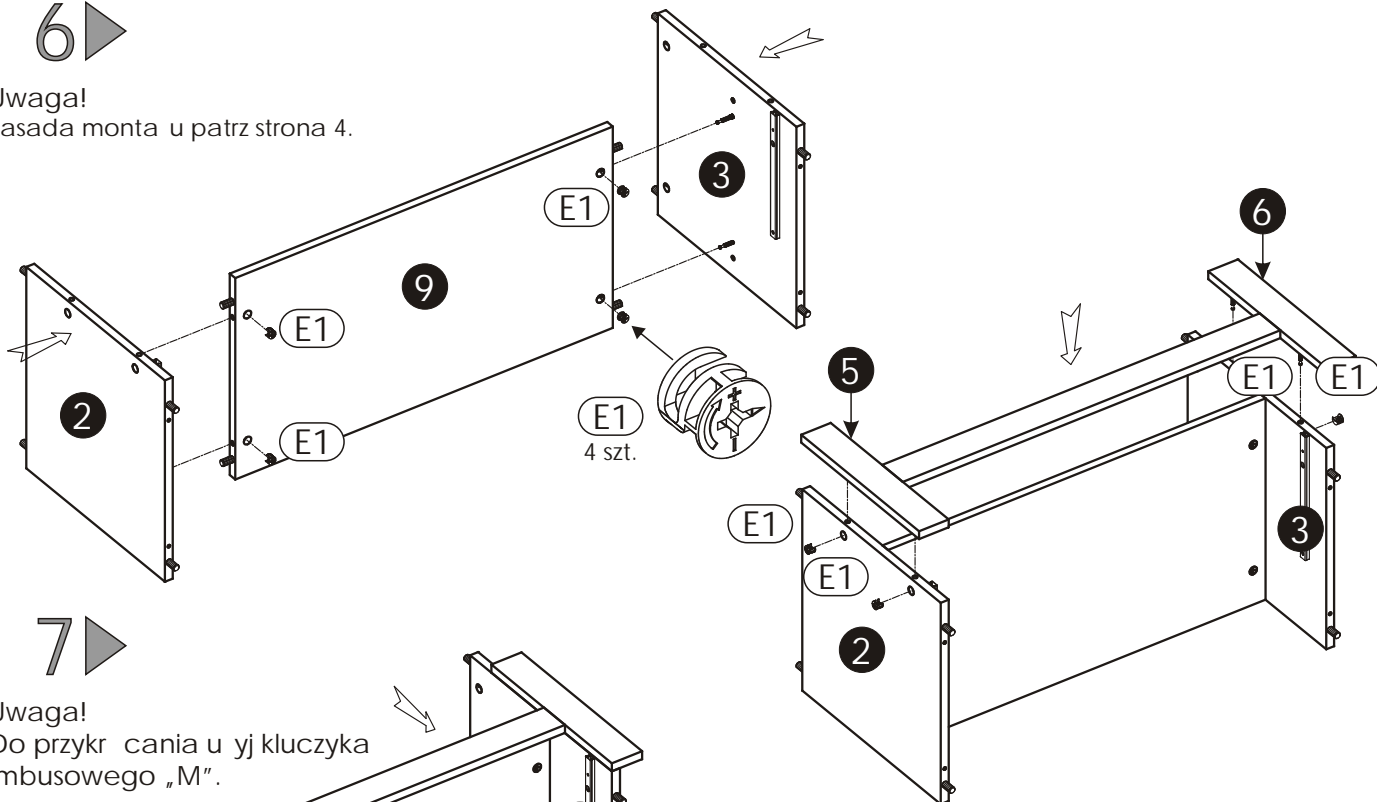


5 ▶



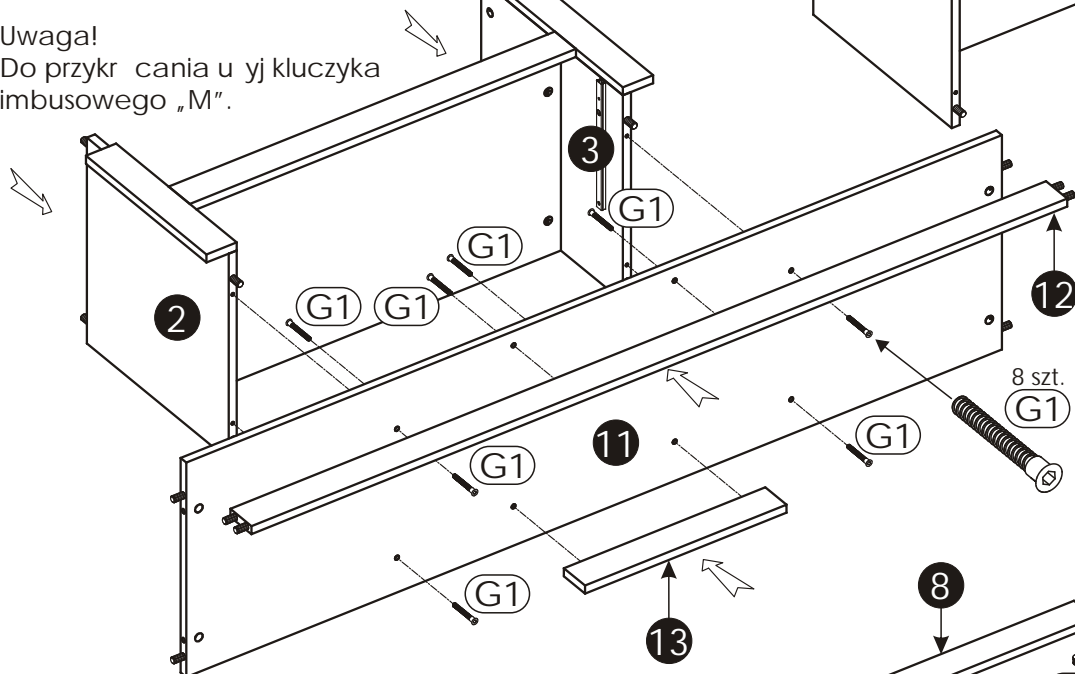
6 ▶

Uwaga!
Zasada monta u patrz strona 4.



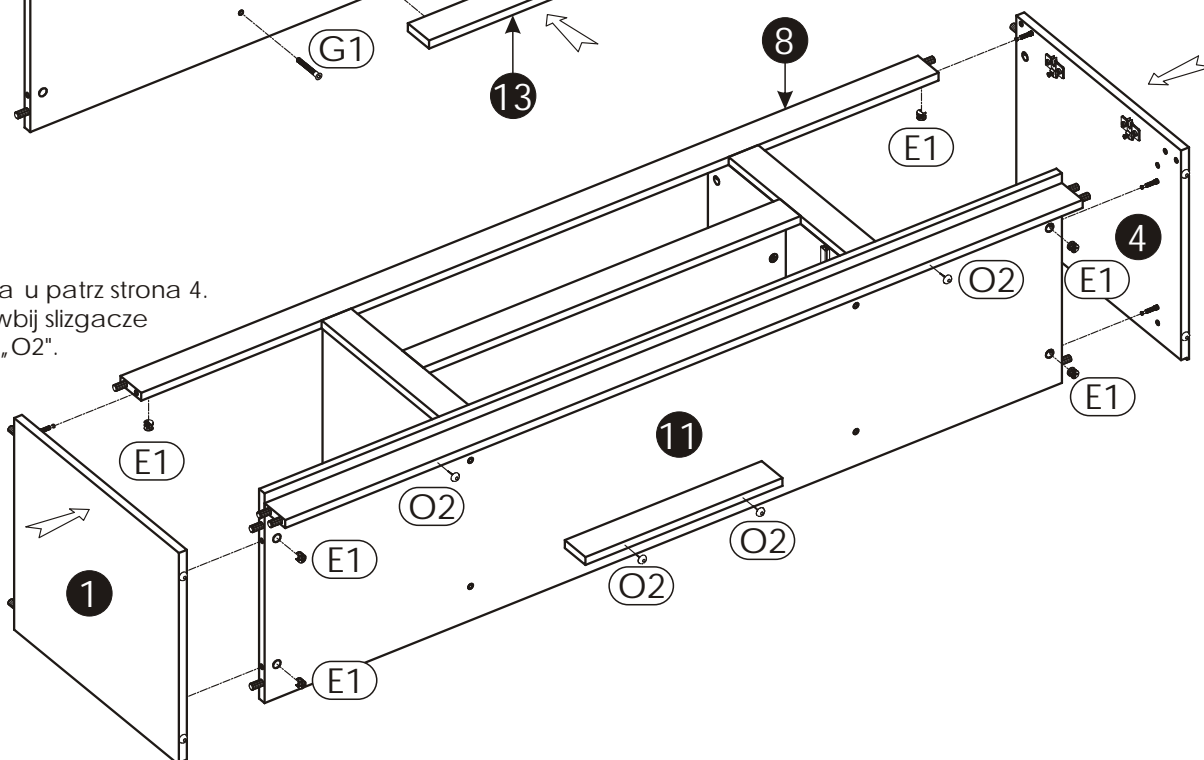
7 ▶

Uwaga!
Do przykr cania u yj kluczyka
imbusowego „M”.



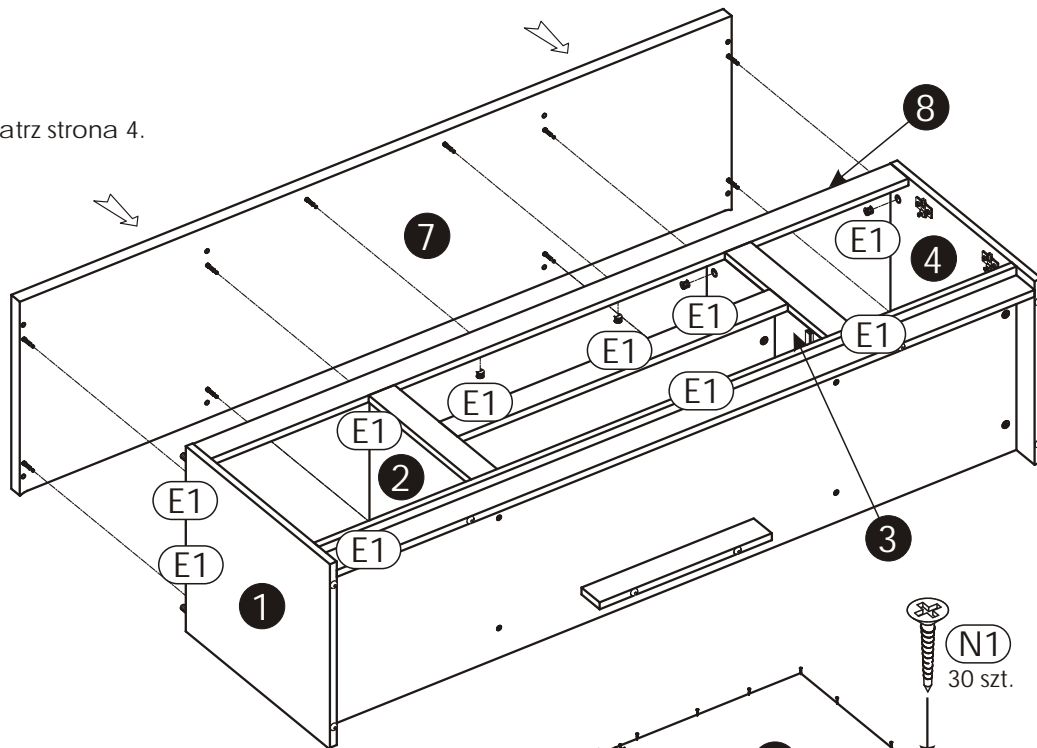
8 ▶

Uwaga!
Zasada monta u patrz strona 4.
Do cokołów wbij slizgacze
z gwo dziem „O2”.



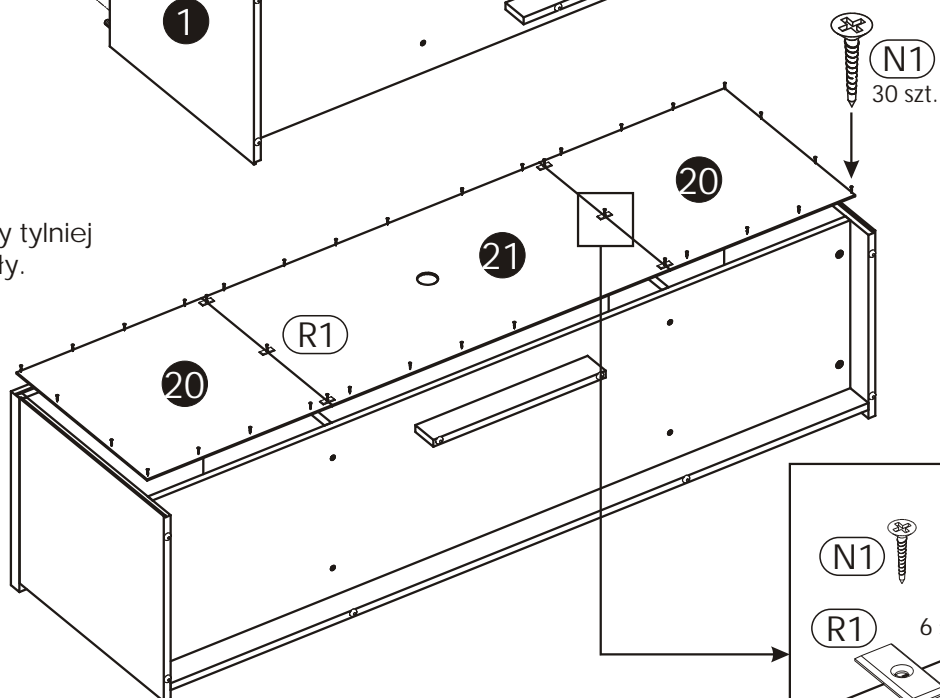
9 ▶

Uwaga!
Zasada monta u patrz strona 4.



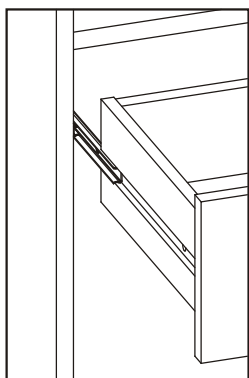
10 ▶

Uwaga!
Przed przybiciem ciany tylnej
sprawd przek t n bryły.

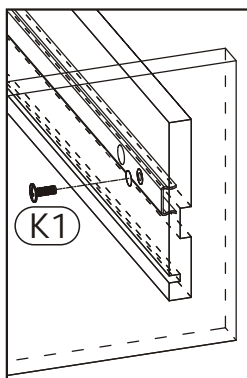


11 ▶

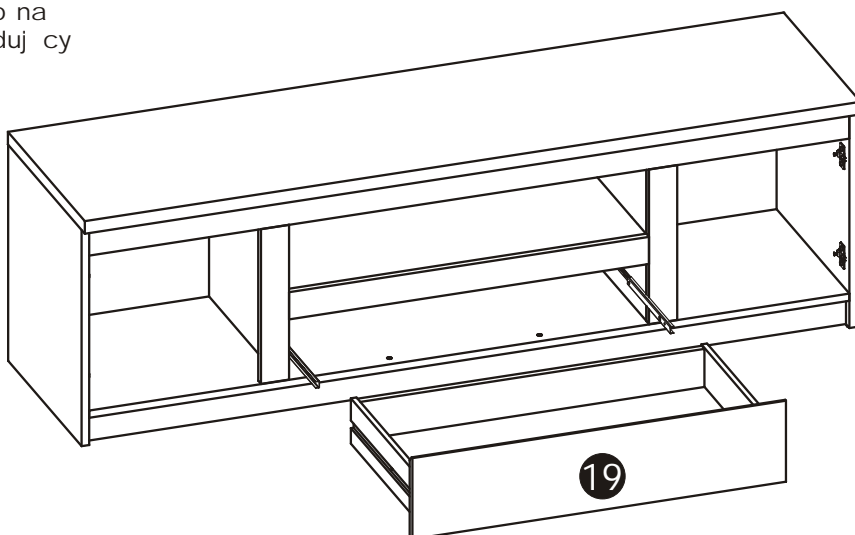
Zamontuj szuflad „19”.
Wysu prowadnice „T0” i nasu na ni boczek
szuflady według szkicu 11.1.
Dosu szuflad na prowadnicy tak, aby mo na
było przykr ci wkr t “K1” przez otwór znajduj cy
si w boczk szuflady (patrz szkic 11.2.).



Szkic 11.1.

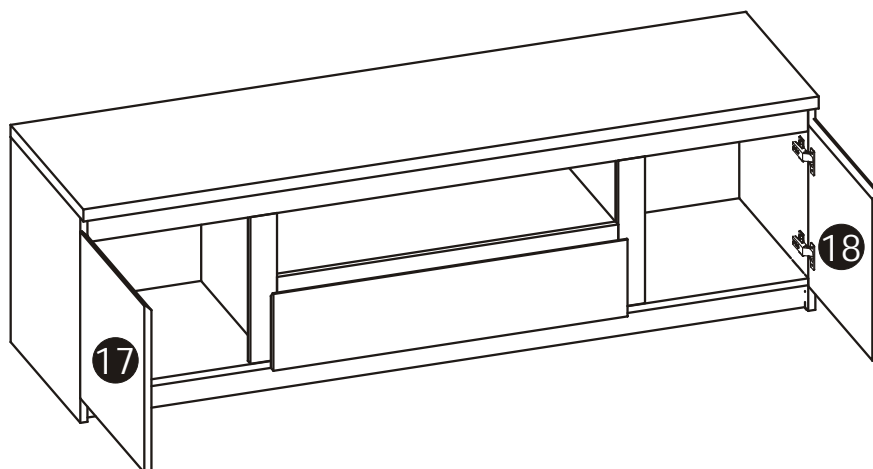
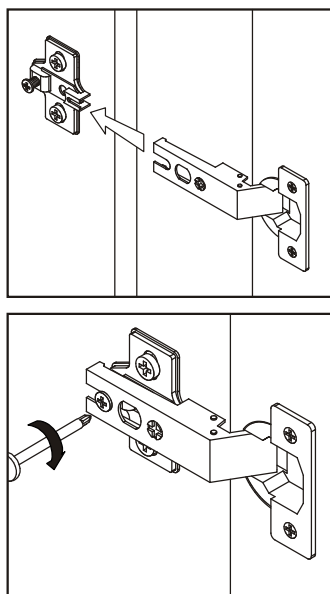


Szkic 11.2.



12▶

Zamocuj drzwi (12.1).

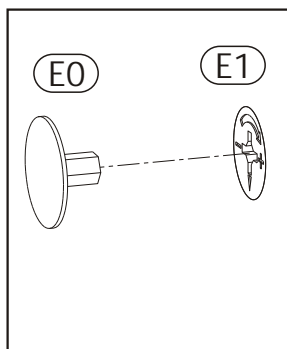


Szkic 12.1.

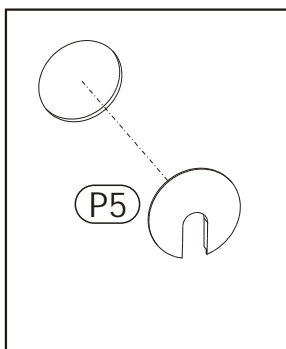
Po ustawieniu wyrobu w miejscu docelowym wyreguluj zawiasy, tak aby uzyskać jednakowe szczeliny. (szkic 12.2).

Na widoczne mimo rudy "E1" wciśnij za lepek "E0" (szkic 12.3).

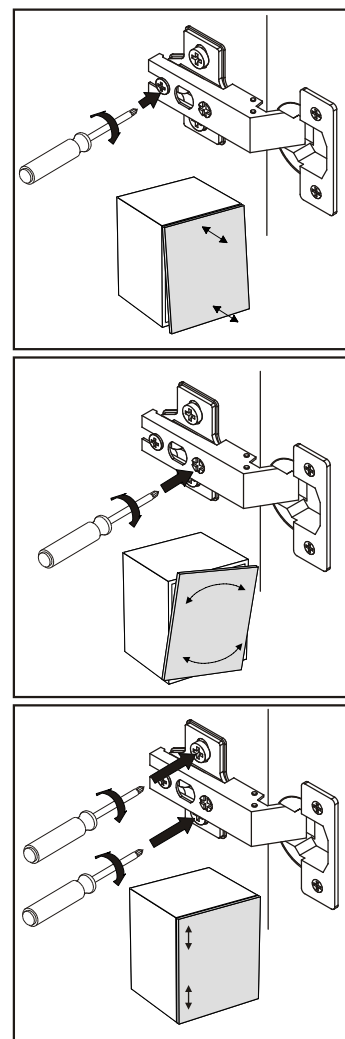
W otwór znajdujący się w cianie tylnej „P5” włóż przepust kablowy „P5” (szkic 12.4).



Szkic 12.3.



Szkic 12.4.



Szkic 12.2.