

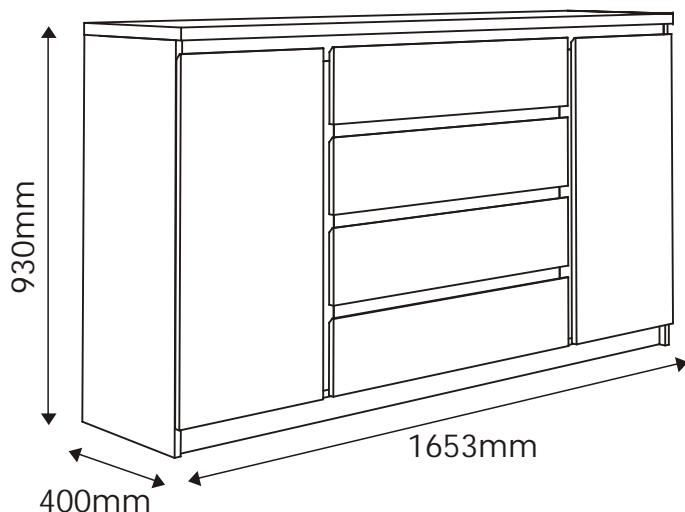
PELLO

TYP 40 - Komoda 2D-4S (160)

Indeks wyrobu: PRO-007-4001

Data : 06-04-2010

MEBLE *Wójcik*



Producent:

Wójcik Fabryka Mebli Spółka z o. o.
ul. Mazurska 45
82-300 Elbląg
e-mail: handlowy@meblewojcik.pl



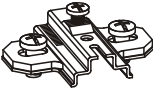







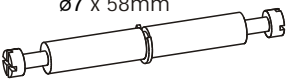



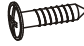
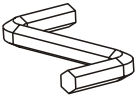

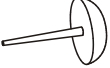



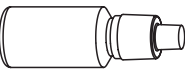

W razie braku lub uszkodzenia jakiej części najszybszym sposobem złożenia reklamacji jest kontakt z lokalnym dystrybutorem u którego towar został zakupiony.

Do złożenia reklamacji koniecznym będzie podanie następujących danych:

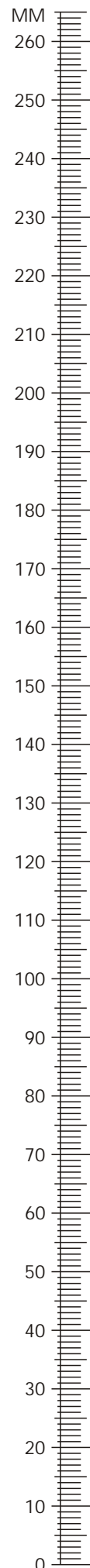
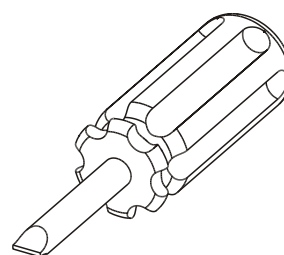
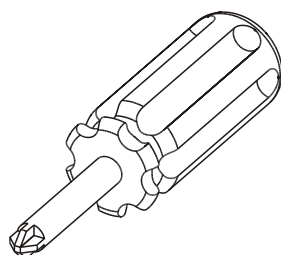
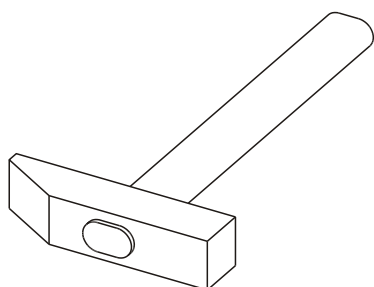
- indeks wyrobu (xxx-xxx-xxxx);
- data instrukcji z pierwszej strony;
- numer elementu lub okucia;
- ilość brakujących elementów lub okuć;
- kolor wyrobu (umieszczony na zewnętrznym opakowaniu wyrobu);
- dowód zakupu wyrobu;
- Twoje dane kontaktowe.

Prosz sprawd kompletno oku przed monta em.
Upewnij si , e u ywasz odpowiednie elementy.

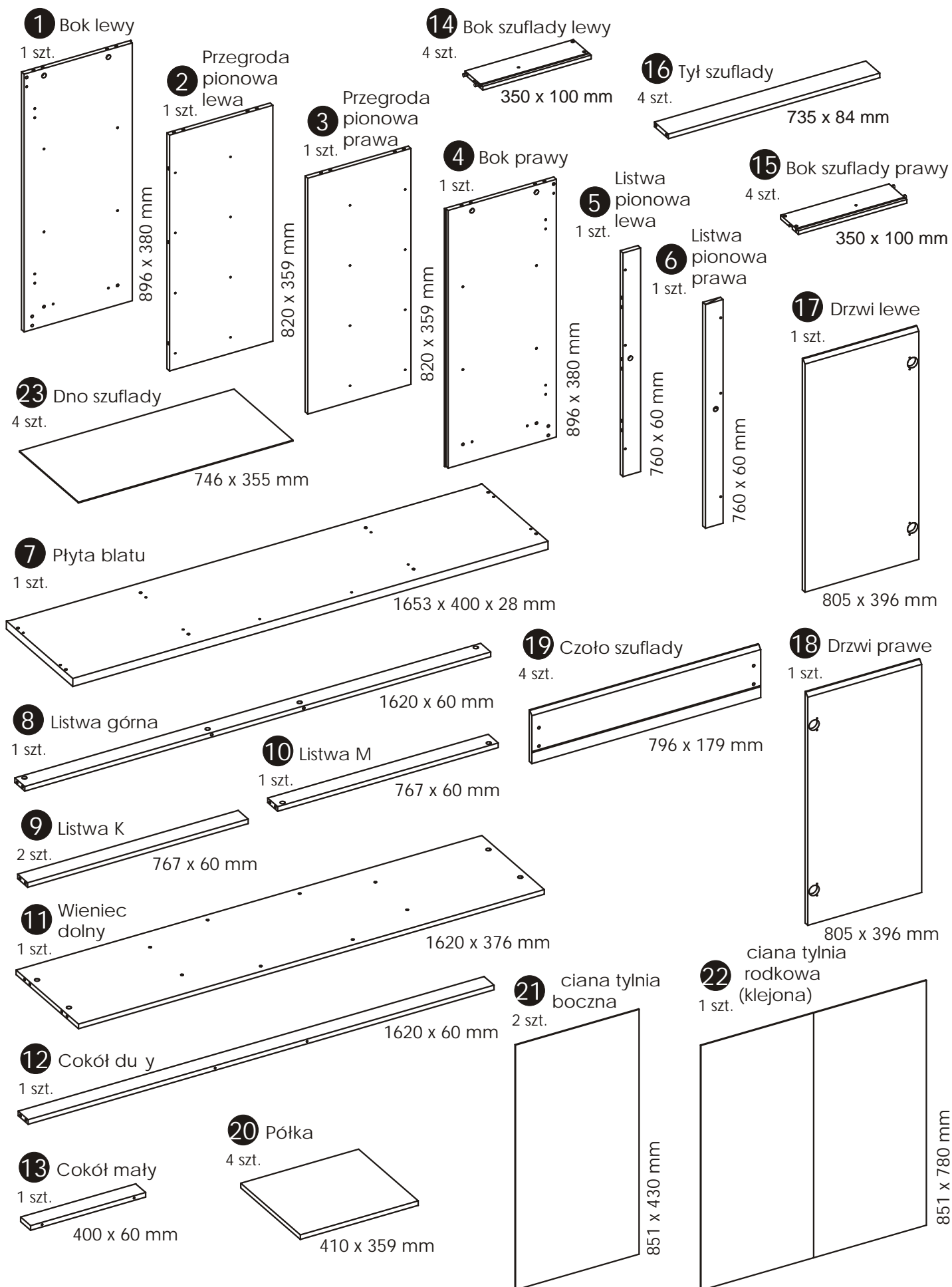
Okucia znajduj ce si w paczce.

<p>(A1) 38 szt. Kołek - $\varnothing 8 \times 35\text{mm}$</p> 	<p>(A2) 10 szt. Kołek - $\varnothing 8 \times 45\text{mm}$</p> 	<p>(B0) 4 szt. Prowadnik do zawiasu</p> 
<p>(B1) 4 szt. Zawias prosty</p> 	<p>(C1) 8 szt. Wkr t EURO 4 x 13mm</p> 	<p>(C2) 16 szt. Wkr t EURO 5 x 13mm</p> 
<p>(D2) 16 szt. Podpórka półki</p> 	<p>(E0) 26 szt. Za lepka (do E1)</p> 	<p>(E1) 26 szt. Mimo ród - $\varnothing 15 \times 12\text{mm}$</p> 
<p>(F1) 22 szt. Trzpie - $\varnothing 6 \times 34\text{mm}$</p> 	<p>(F3) 2 szt. Trzpie dwuzaczepowy $\varnothing 7 \times 58\text{mm}$</p> 	<p>(G0) 8 szt. Za lepka (do G1)</p> 
<p>(G1) FCF(1) □ / — * # D & 7H @ , JT</p> 	<p>(K1) 8 szt. Wkr t M4 x 8mm</p> 	<p>(I2) 1 szt. Wkr t UP 4 x 16mm</p> 
<p>(M) 1 szt. Klucz imbusowy</p> 	<p>(N1) 70 szt. Wkr t US 3 x 16mm</p> 	<p>(O2) 8 szt. lizgacz z gwo dziem</p> 
<p>(Q9) 1 szt. K townik meblowy.</p> 	<p>(R1) 12 szt. Płytk a cznikowa</p> 	<p>(R4) 8 szt. Stabilizator ciany tylnej</p> 
<p>(S) 1 szt. Klej</p> 	<p>(T0) 8 szt. Prowadnica kulkowa L-250</p> 	<p>Uwaga !!! Okucia trzyma z dala od dzieci.</p>

Potrzebne narz dzia.

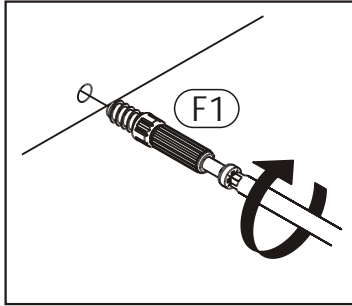


Elementy znajdujące się w paczkach.

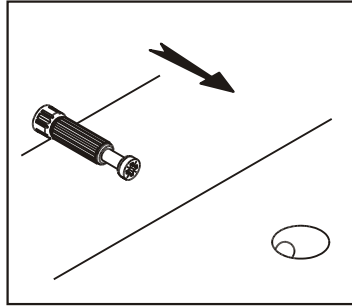


Zasada mimo rodu i trzpienia.

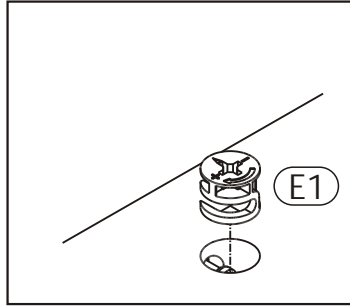
Krok 1:
Wkręć trzpień w element drewniany.



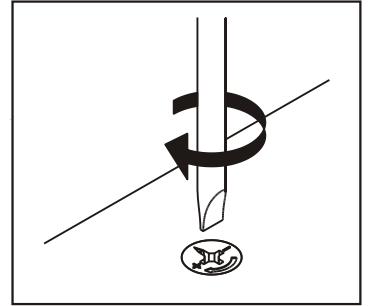
Krok 2:
Dostosuj element drewniany z trzpieniem do odpowiadającego mu elementu.



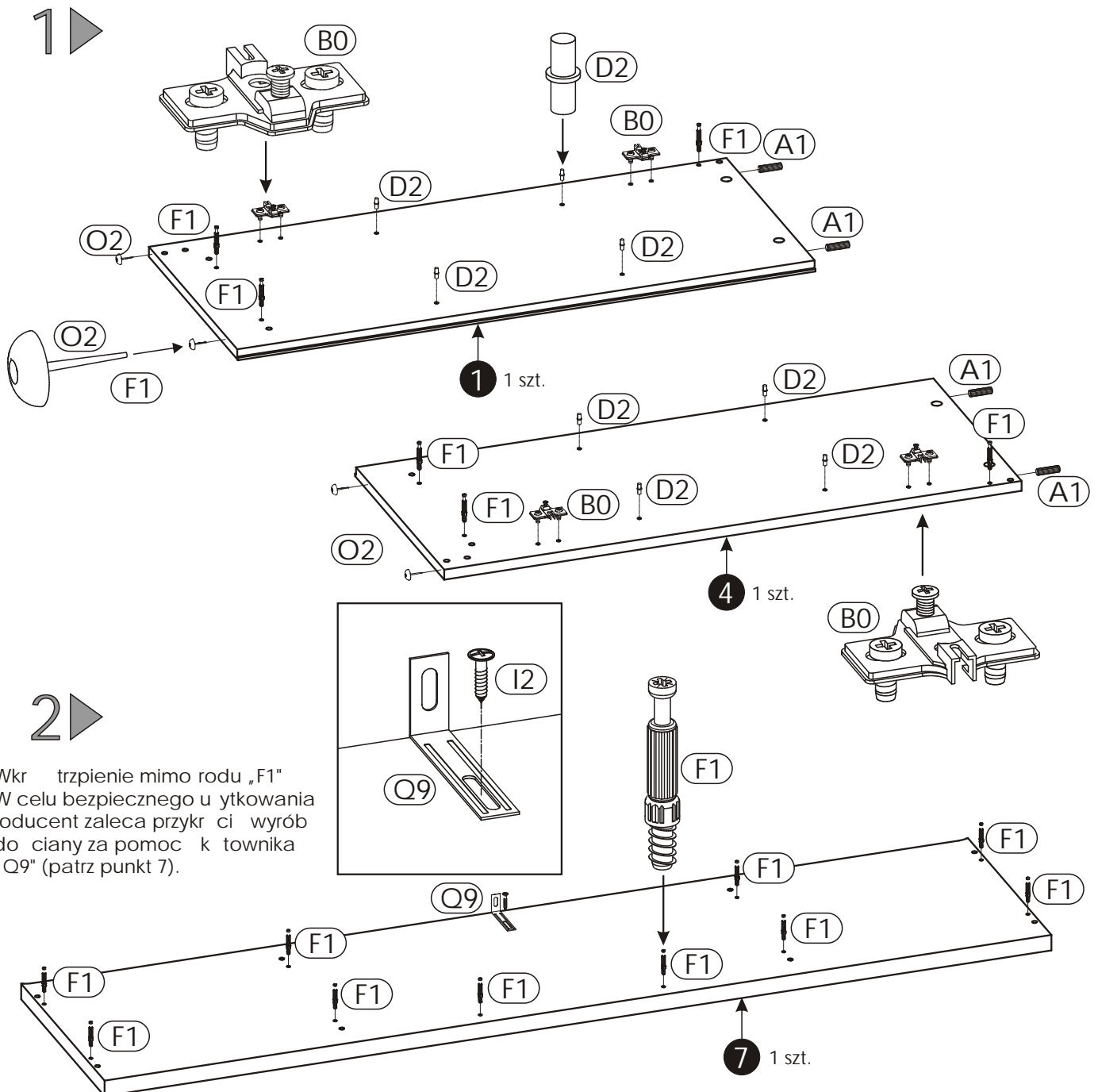
Krok 3:
Wciśnij mimo ród w otwór, w którym wystaje trzpień.



Krok 4:
Przebij tym lub kluczem imbusowym obróć mimo ród w prawo.

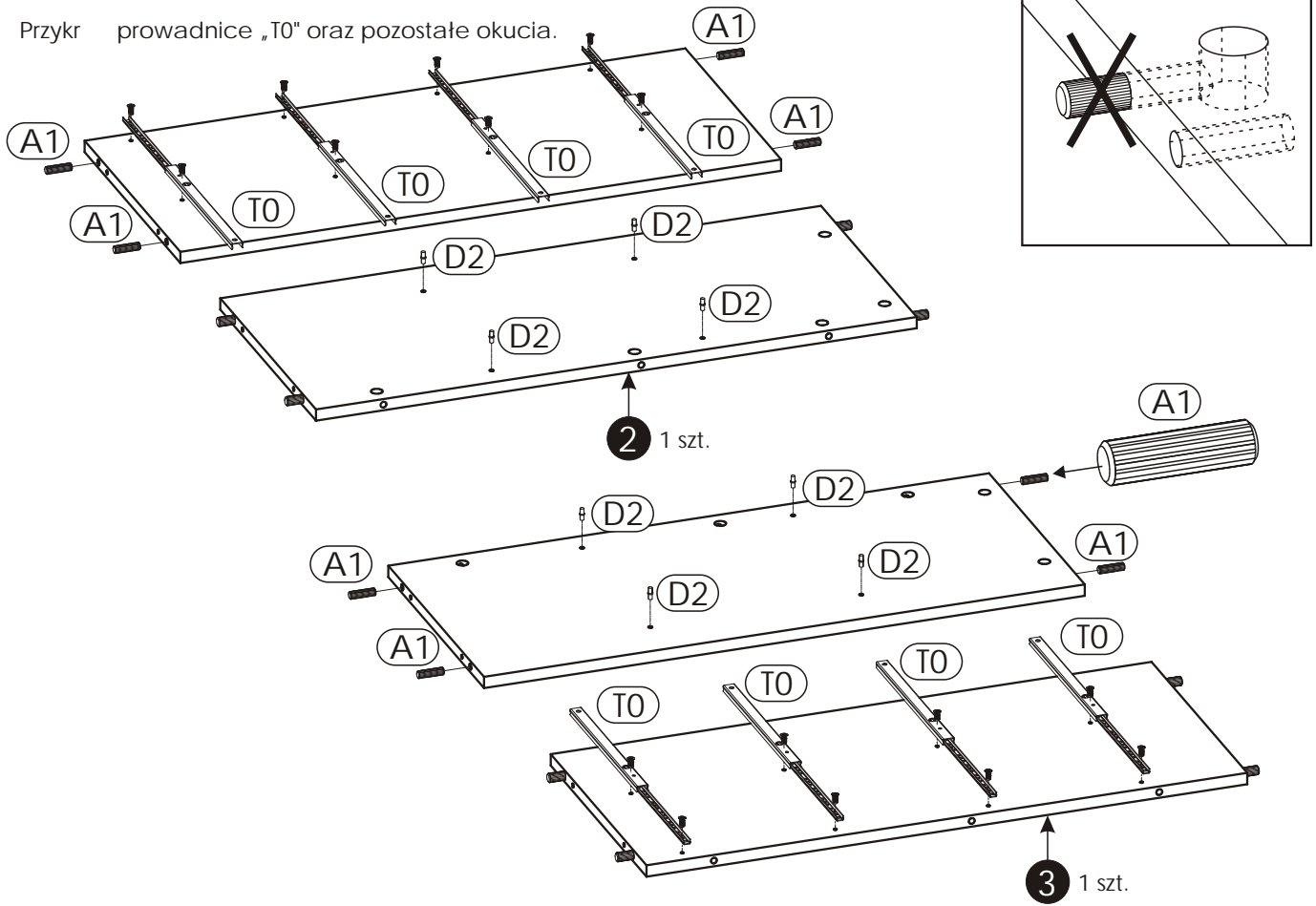


Schemat składania.



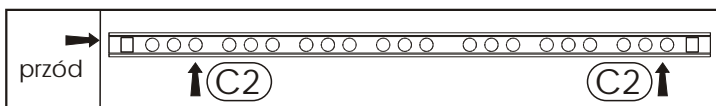
3 ▶

Przykręć prowadnice „T0” oraz pozostałe okucia.

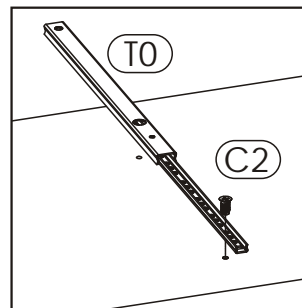


Uwaga!

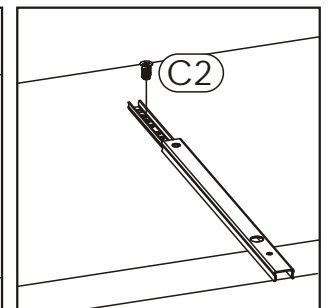
Przyłóż i przykręć prowadnicę „T0” w odpowiadającej jej miejscy. Przykręć najpierw jeden wkręt „C2” zgodnie ze szkicem 3.1. oraz 3.3.. Następnie przesunij prowadnicę tak aby była możliwa wkręcenia drugiego wkrętu „C2” z tyłu prowadnicy szkic 3.2..



Szkic 3.3.



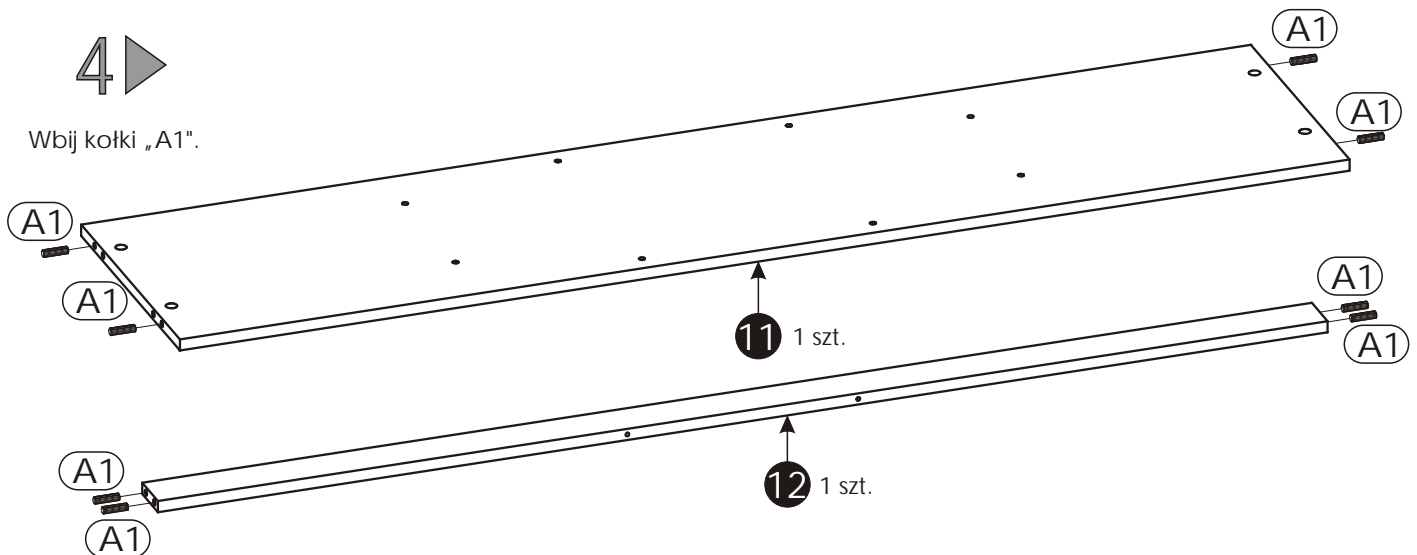
Szkic 3.1.



Szkic 3.2.

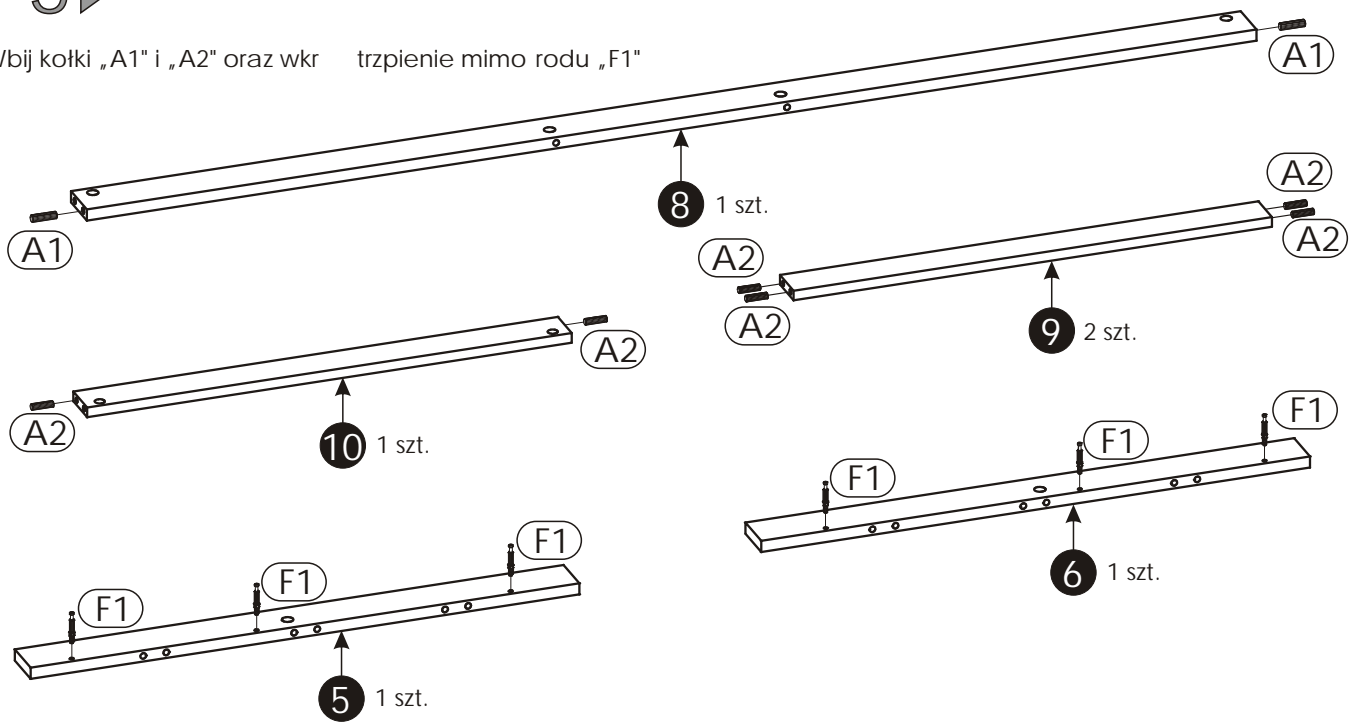
4 ▶

Wbij kołki „A1”.



5 ▶

Wbij kołki „A1” i „A2” oraz wkręć trzpienie mimo rodu „F1”



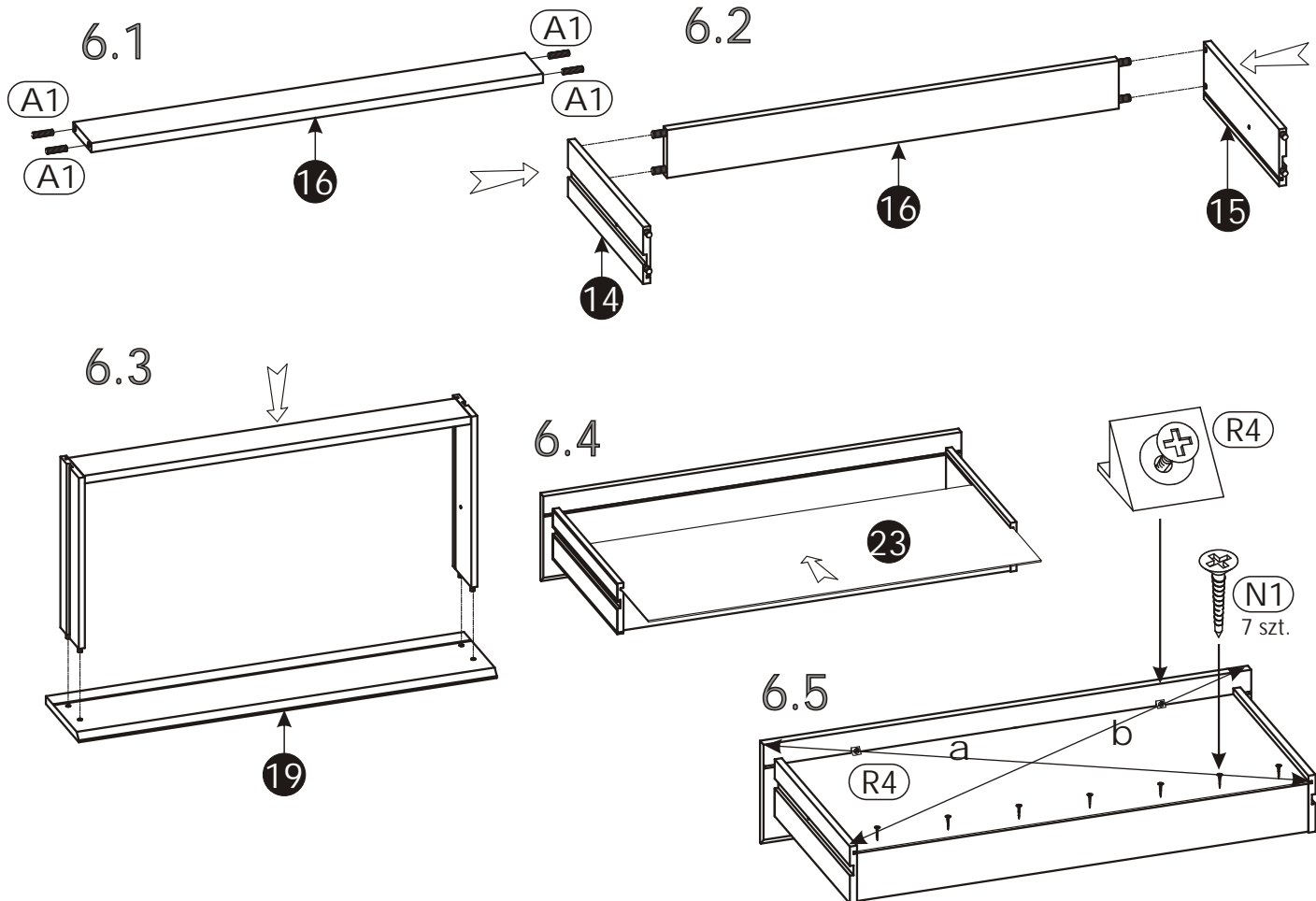
6 ▶

Złóż 4 kpl. szuflad.

Uwaga!

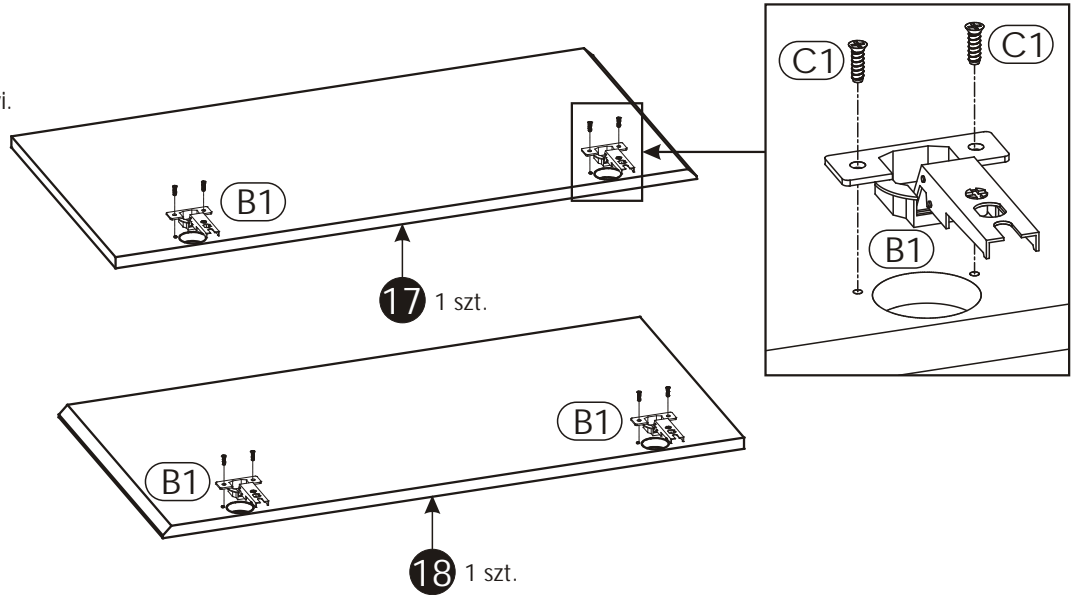
W otwory, w które przychodzi kołki „A1”, oraz w czole szuflady „19” ułóż dodatkowo kleju „S”.

Przed przybiciem dna szuflady sprawdź przekrój bryły „a” i „b”.



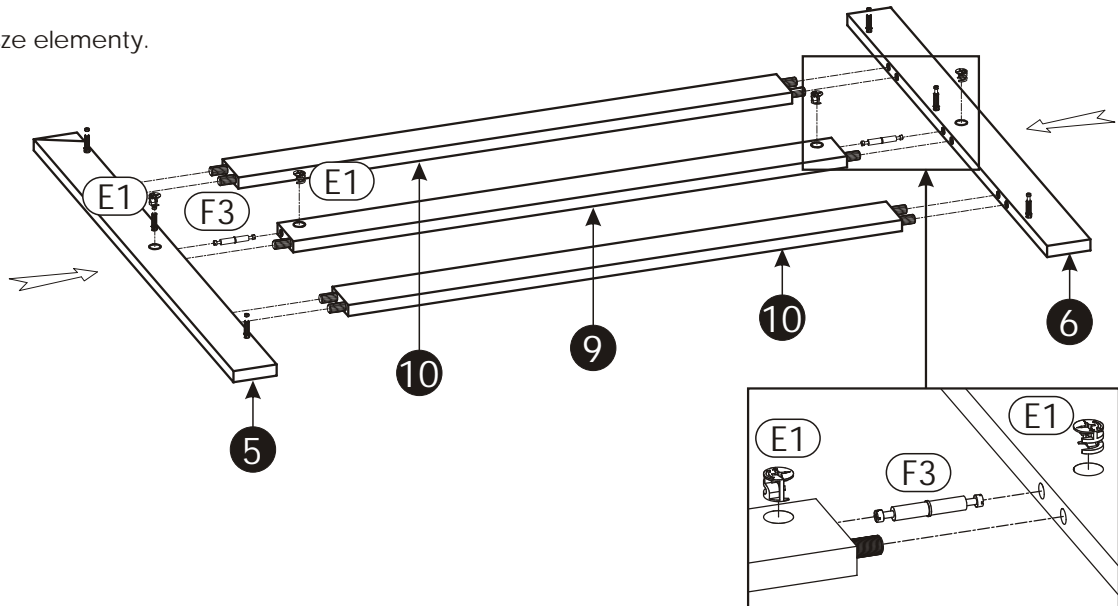
7 ▶

Przykręć zawiasy do drzwi.



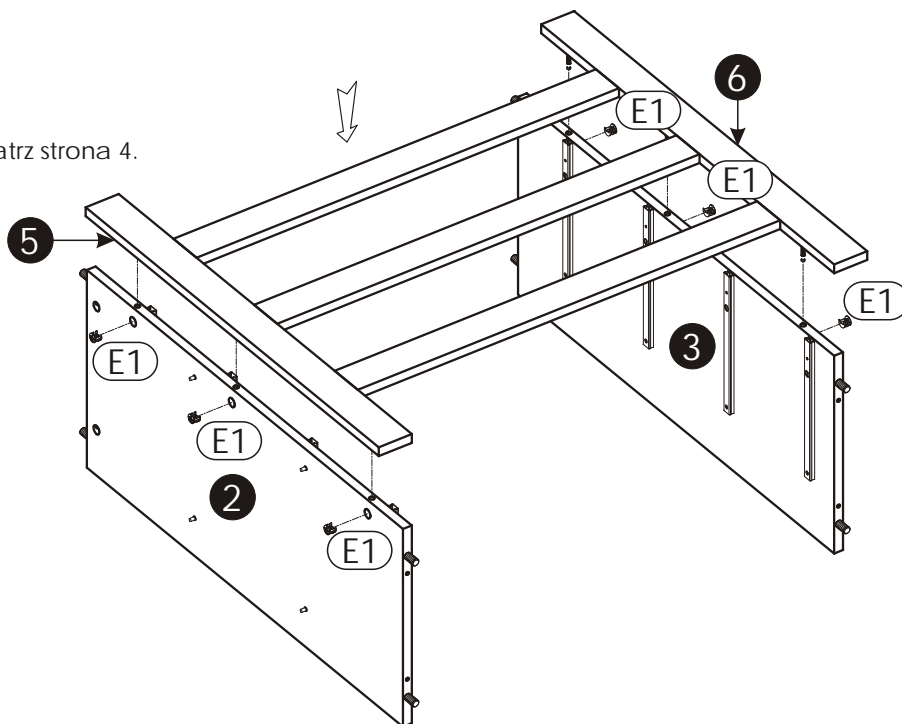
8 ▶

Złóż poniższe elementy.



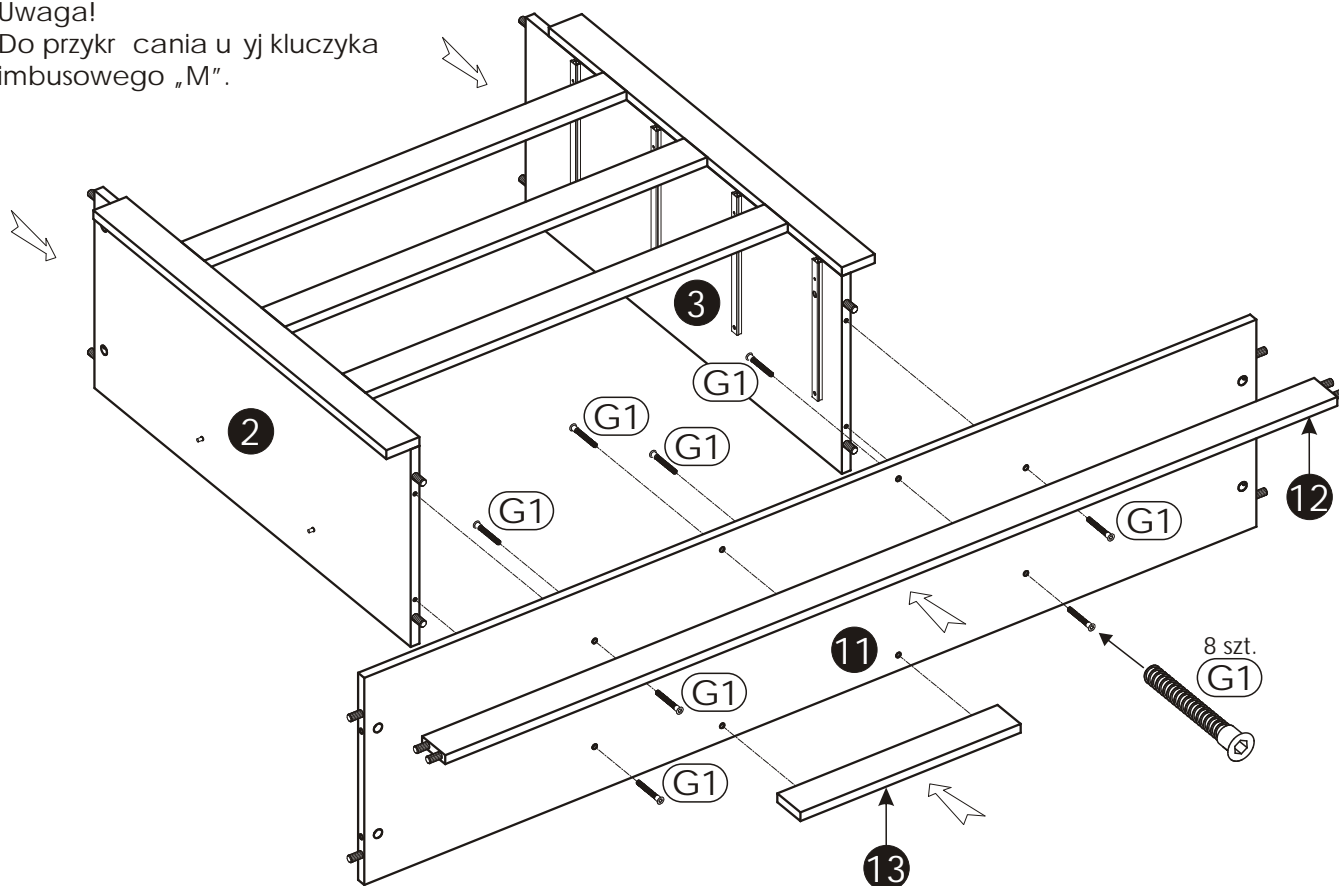
9 ▶

Uwaga!
Zasada monta u patrz strona 4.



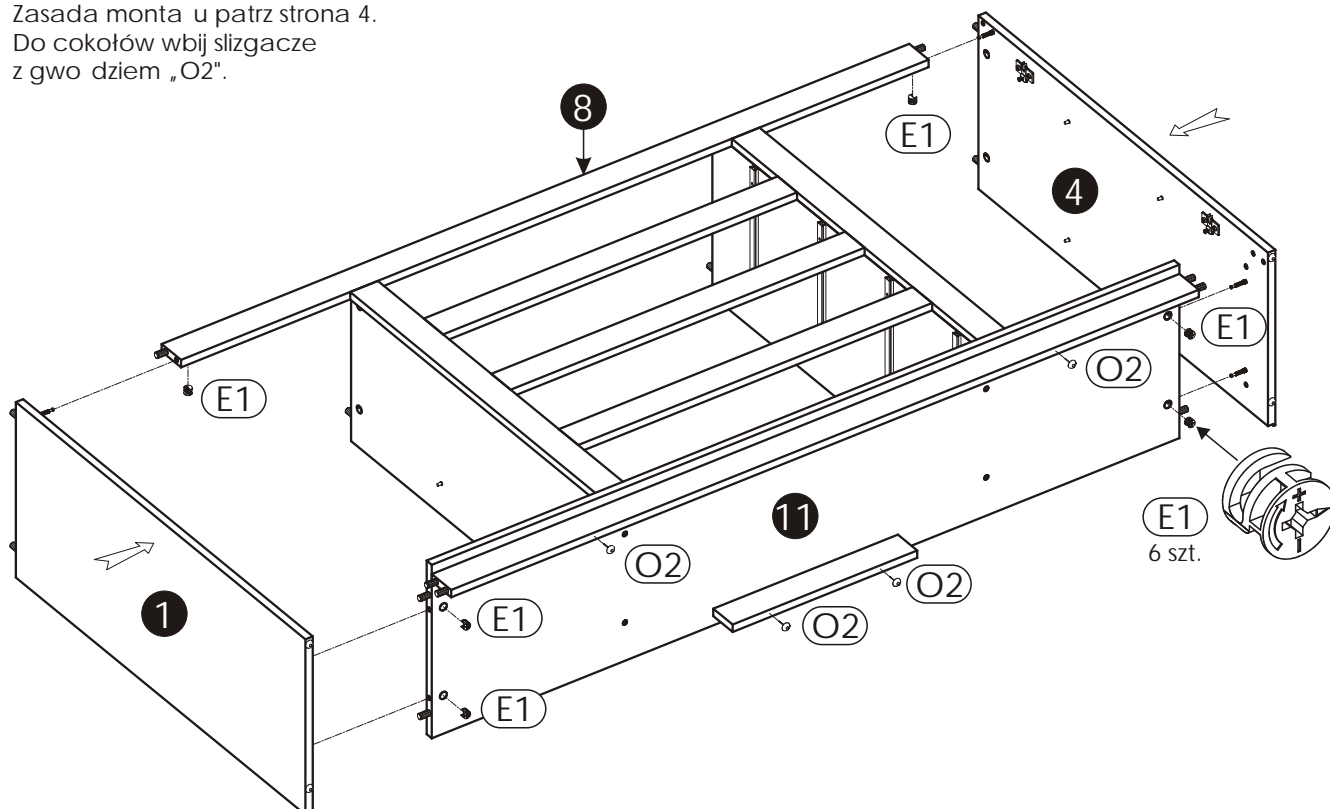
10 ▶

Uwaga!
Do przykręcania użyj kluczyka
imbusowego „M”.



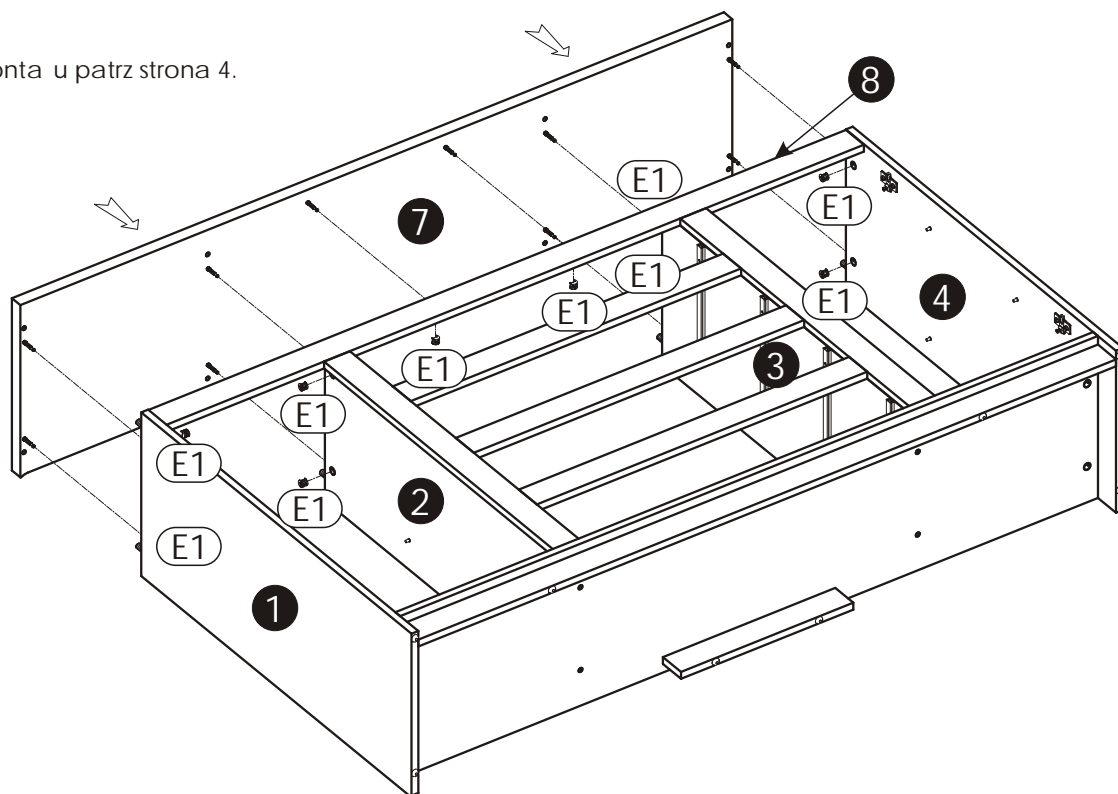
11 ▶

Uwaga!
Zasada montażu patrz strona 4.
Do cokołów wbij ślizgacze
z gwóźdźmi „O2”.



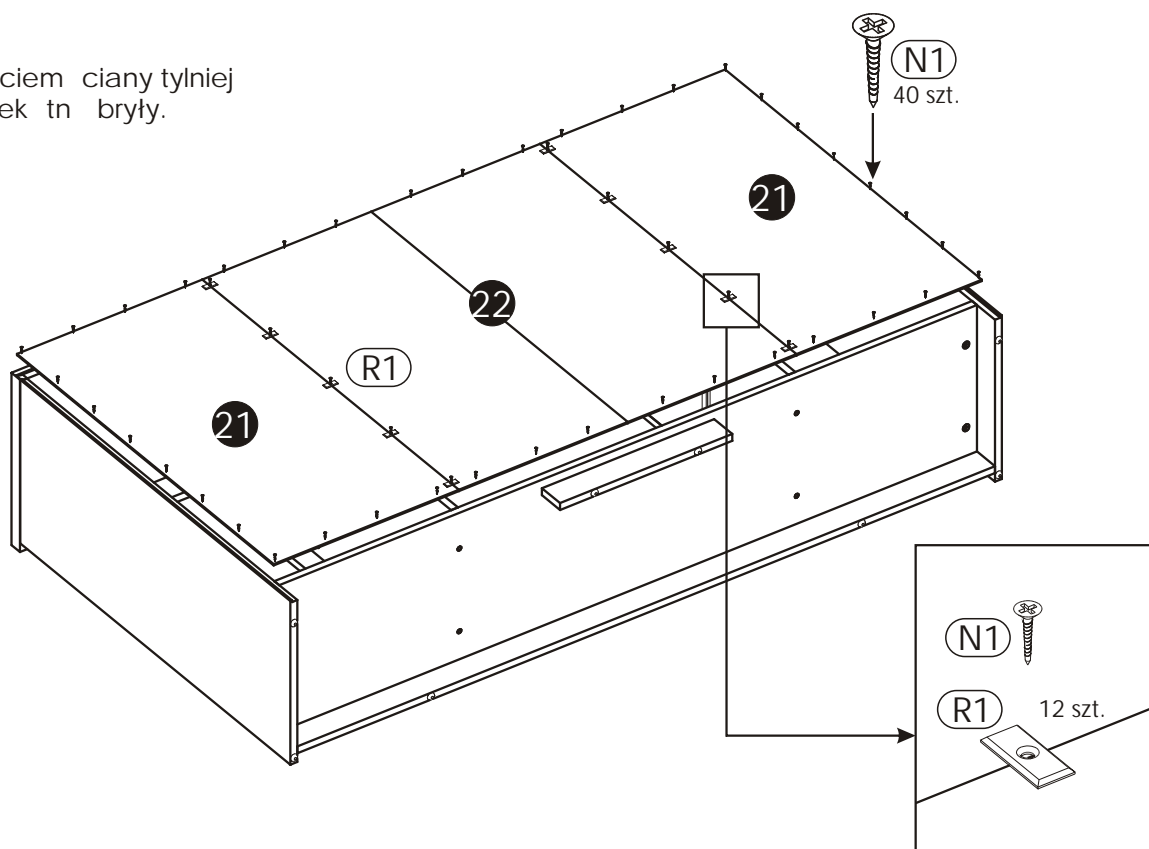
12▶

Uwaga!
Zasada monta u patrz strona 4.



13▶

Uwaga!
Przed przybiciem ciany tylnej
sprawd przek t n bryły.

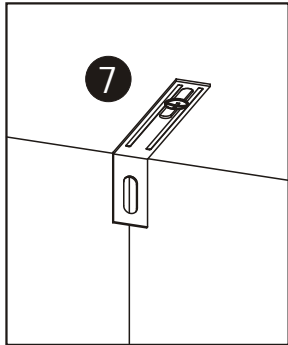


14 ▶

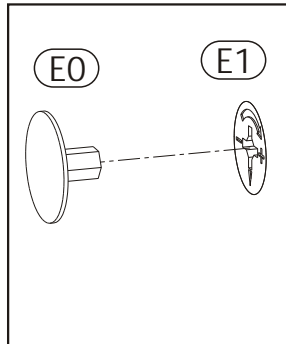
Producent nie dostarcza kołków i wkrętów mocujących. Aby przymocować wyrób do ściany należy użyć kołków z wkrętami odpowiednio do rodzaju ściany, na której wyrób będzie montowany (szkic 14.1).

Na widoczne mimo rody "E1" wciśnij za lepek "E0" (szkic 14.2).

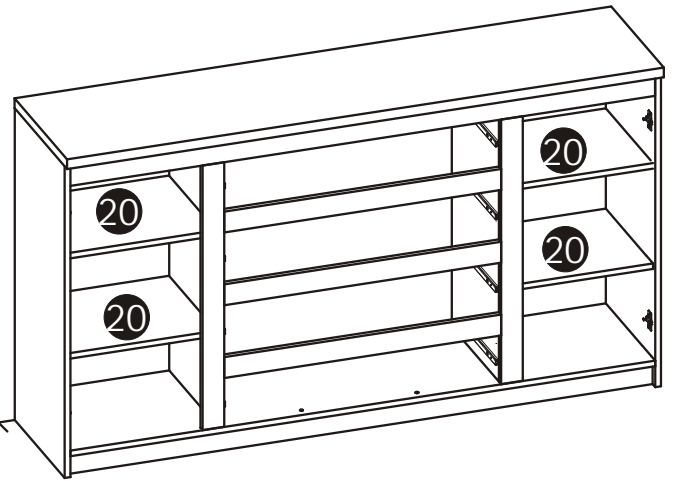
Na podpórki połóż półki „20”.



Szkic 14.1.

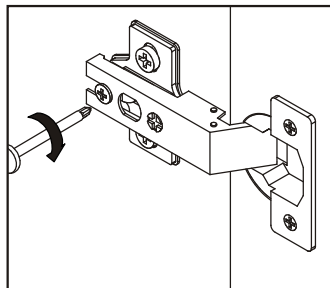
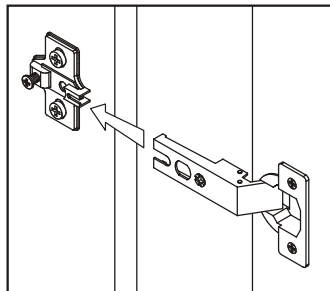


Szkic 14.2.



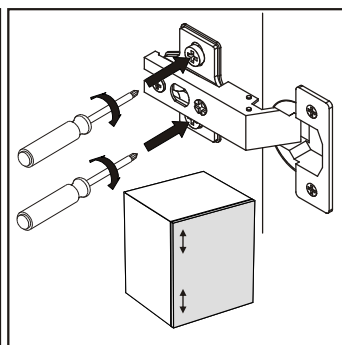
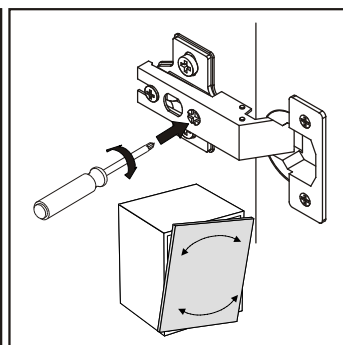
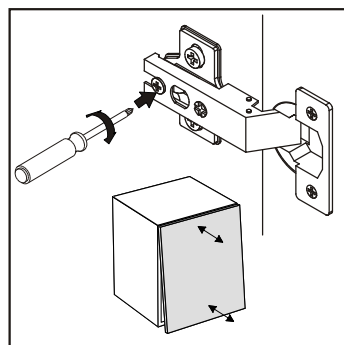
15 ▶

Zamocuj drzwi (15.1).



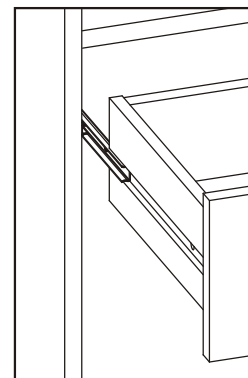
Szkic 15.1.

Po ustawieniu wyrobu w miejscu docelowym wyreguluj zawiasy, tak aby uzyskać jednakowe szczeliny. (szkic 15.2).

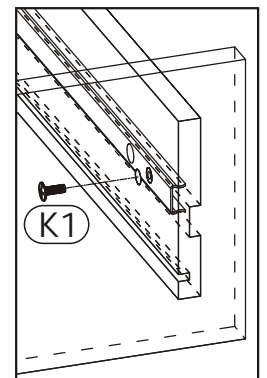


Szkic 15.2.

Zamontuj szuflady „19”. Wysuń prowadnicę „T0” i nasuń ją na boczki szuflady według szkicu 15.3. Dopuszczalne jest przesunięcie szuflady na prowadnicę tak, aby można było przykręcić wkręt „K1” przez otwór znajdujący się w boczku szuflady (patrz szkic 15.4).



Szkic 15.3.



Szkic 15.4.

