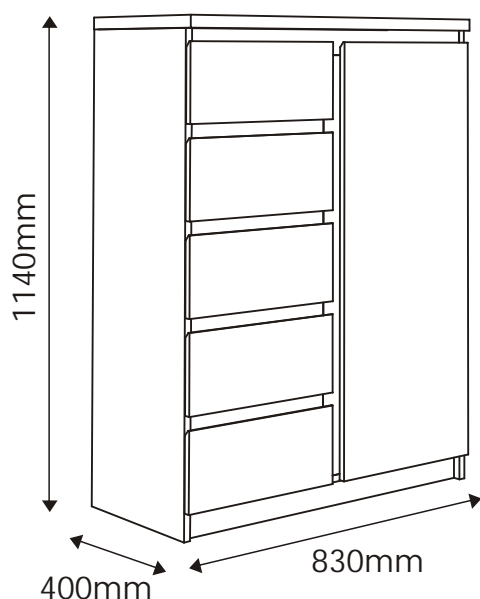


PELLO

TYP 30 - Komoda 1D-5S

Indeks wyrobu: PRO-007-3001

Data : 06-04-2010



MEBLE *Wójcik*

Producent:

Wójcik Fabryka Mebli Spółka z o. o.
ul. Mazurska 45
82-300 Elbląg
e-mail: handlowy@meblewojcik.pl



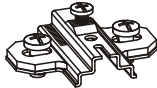
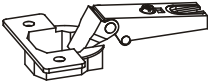






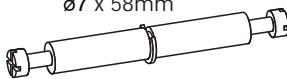




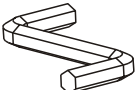

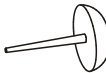


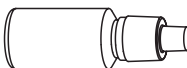

W razie braku lub uszkodzenia jakiej części najszybszym sposobem złożenia reklamacji jest kontakt z lokalnym dystrybutorem u którego towar został zakupiony.

Do złożenia reklamacji koniecznym będzie podanie następujących danych:

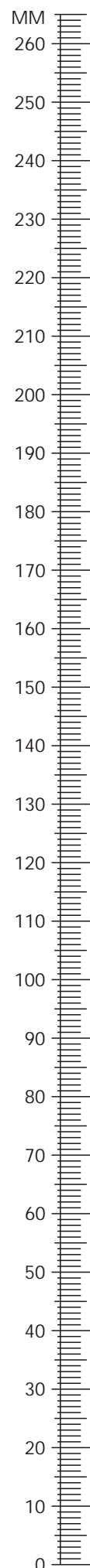
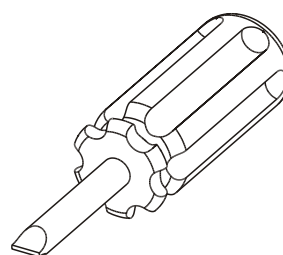
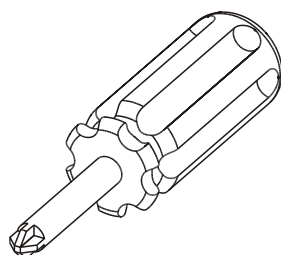
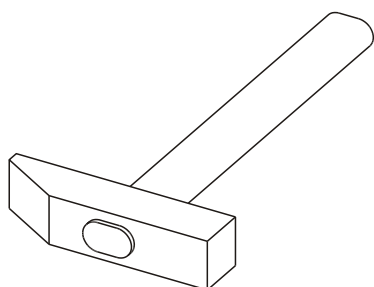
- indeks wyrobu (xxx-xxx-xxxx);
- data instrukcji z pierwszej strony;
- numer elementu lub okucia;
- ilość brakujących elementów lub okuć;
- kolor wyrobu (umieszczony na zewnętrznym opakowaniu wyrobu);
- dowód zakupu wyrobu;
- Twoje dane kontaktowe.

Prosz sprawd kompletno oku przed monta em.
Upewnij si , e u ywasz odpowiednie elementy.

Okucia znajduj ce si w paczce.

<p>(A1) 42 szt. Kołek - $\varnothing 8 \times 35\text{mm}$</p> 	<p>(A2) 6 szt. Kołek - $\varnothing 8 \times 45\text{mm}$</p> 	<p>(B0) 2 szt. Prowadnik do zawiasu</p> 
<p>(B1) 2 szt. Zawias prosty</p> 	<p>(C1) 4 szt. Wkr t EURO 4 x 13mm</p> 	<p>(C2) 20 szt. Wkr t EURO 5 x 13mm</p> 
<p>(D2) 8 szt. Podpórka półki</p> 	<p>(E0) 23 szt. Za lepka (do E1)</p> 	<p>(E1) 23 szt. Mimo ród - $\varnothing 15 \times 12\text{mm}$</p> 
<p>(F1) 19 szt. Trzpie - $\varnothing 6 \times 34\text{mm}$</p> 	<p>(F3) 2 szt. Trzpie dwuzaczepowy $\varnothing 7 \times 58\text{mm}$</p> 	<p>(G0) 2 szt. Za lepka (do G1)</p> 
<p>(G1) FCF{1} □ / — * # D & 7H @ , JT</p> 	<p>(K1) 10 szt. Wkr t M4 x 8mm</p> 	<p>(I2) 1 szt. Wkr t UP 4 x 16mm</p> 
<p>(M) 1 szt. Klucz imbusowy</p> 	<p>(N1) 70 szt. Wkr t US 3 x 16mm</p> 	<p>(O2) 4 szt. lizgacz z gwo dziem</p> 
<p>(Q9) 1 szt. K townik meblowy.</p> 	<p>(R4) 10 szt. Stabilizator ciany tylniej</p> 	<p>(S) 1 szt. Klej</p> 
<p>(T0) 10 szt. Prowadnica kulkowa L-250</p> 	<p>Uwaga !!! Okucia trzyma z dala od dzieci.</p>	

Potrzebne narz dzia.

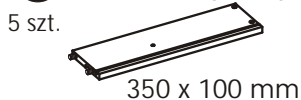


Elementy znajdujące się w paczkach.

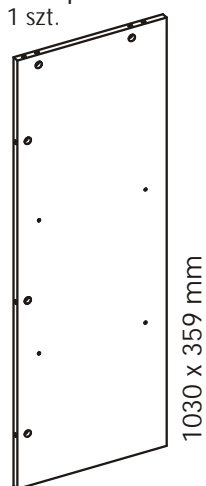
1 Bok lewy



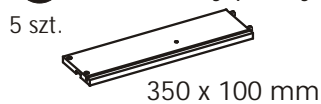
12 Bok szuflady lewy



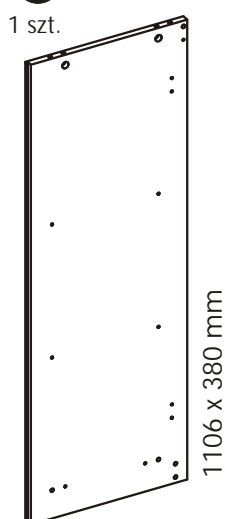
2 Przegroda pionowa



13 Bok szuflady prawy



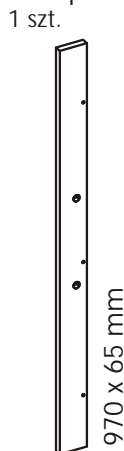
3 Bok prawy



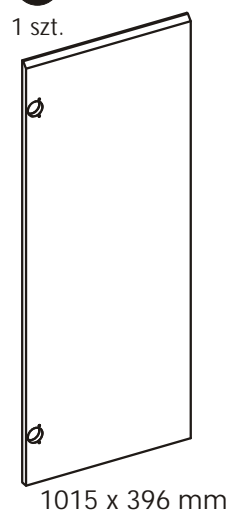
14 Tył szuflady



4 Listwa pionowa



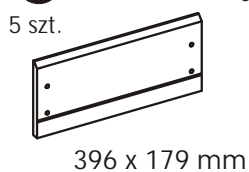
15 Drzwi



5 Płyta blatu



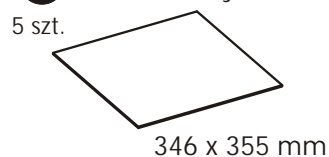
16 Czoło szuflady



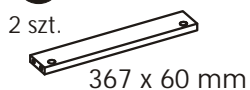
6 Listwa górna



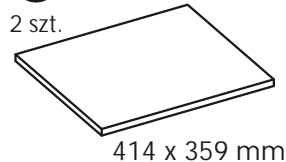
17 Dno szuflady



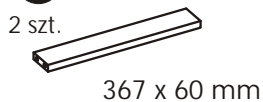
8 Listwa M



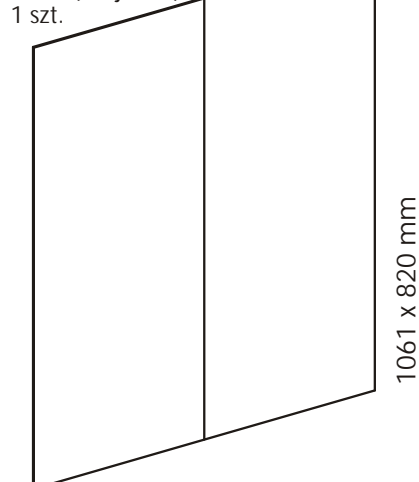
18 Półka



7 Listwa K



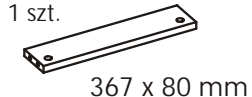
19 ciana tylna (klejona)



9 Wieniec dolny



10 Listwa konstrukcyjna



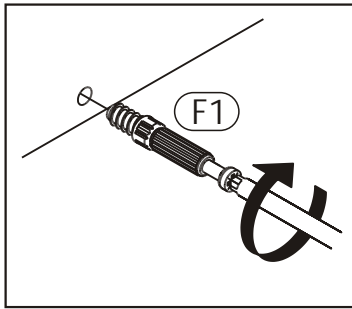
11 Cokół



Zasada mimo rodu i trzpienia.

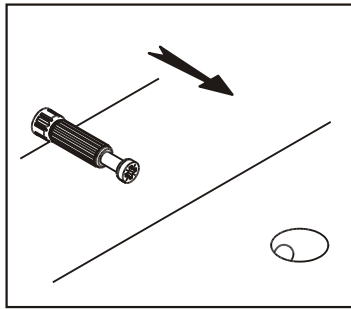
Krok 1:

Wkręć trzpień w element drewniany.



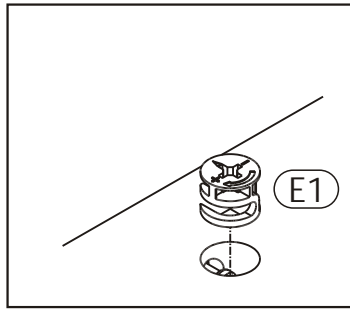
Krok 2:

Dosuj element drewniany z trzpieniem do odpowiadającego mu elementu.



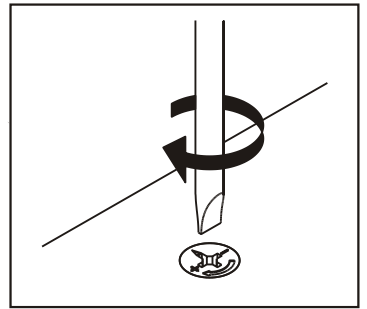
Krok 3:

Wciśnij mimo ród w otwór, w którym wystaje trzpień.

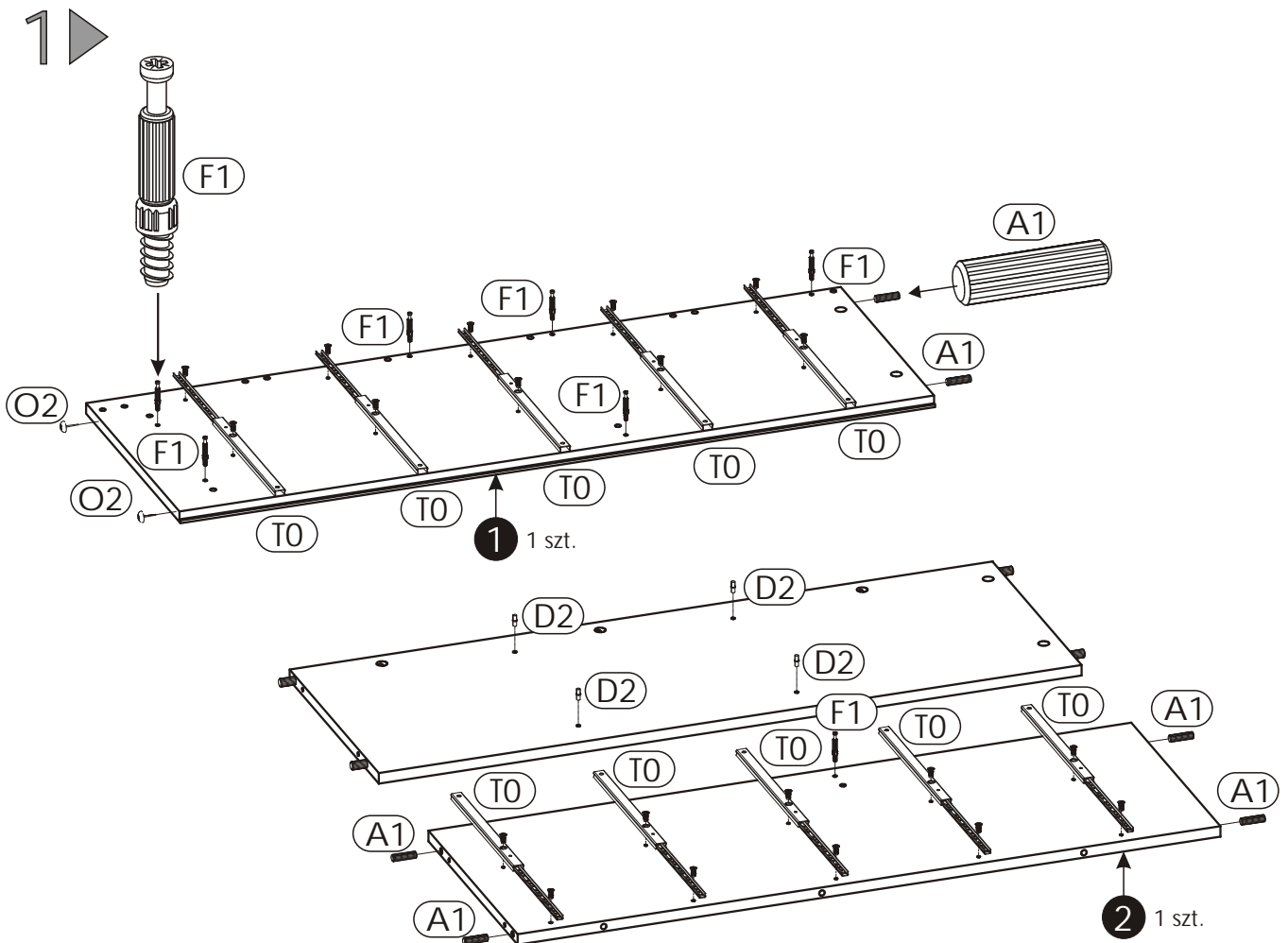


Krok 4:

Przykręć tym lub kluczem imbusowym obróbkę mimo ród w prawo.

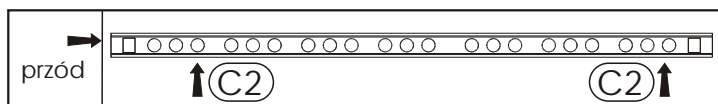


Schemat składania.

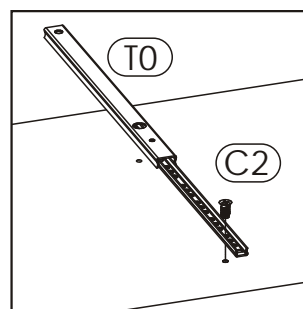


Uwaga!

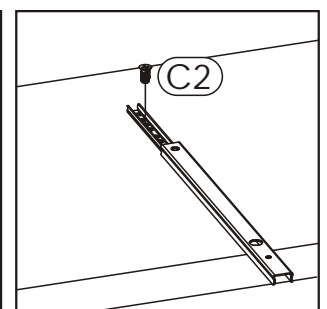
Przygotuj prowadnicę "T0" w odpowiadającym jej miejscu. Przykręć najpierw jeden wkręt "C2" zgodnie ze szkicem 1.1. oraz 1.3.. Następnie przesun prowadnicę tak aby była mo liwo wkręcenia drugiego wkrętu "C2" z tyłu prowadnicy szkic 1.2..



Szkic 1.3.



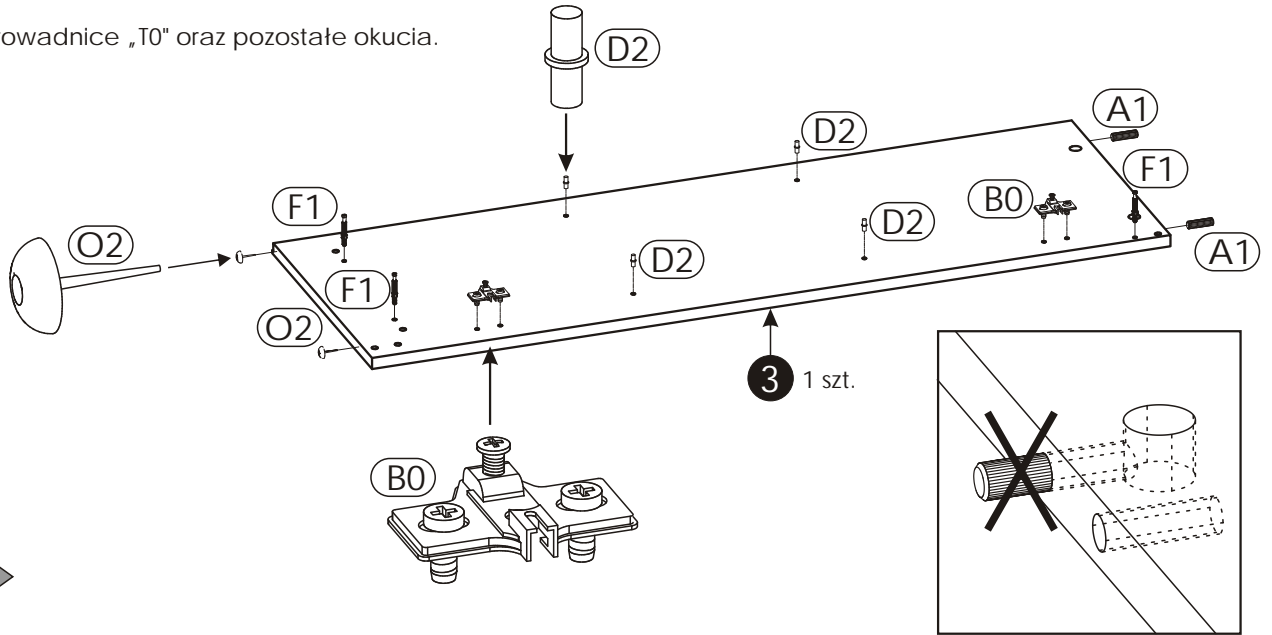
Szkic 1.1.



Szkic 1.2.

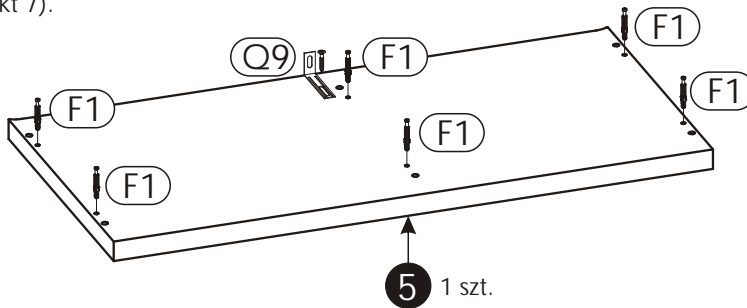
2 ▶

Przykręć prowadnice „T0” oraz pozostałe okucia.



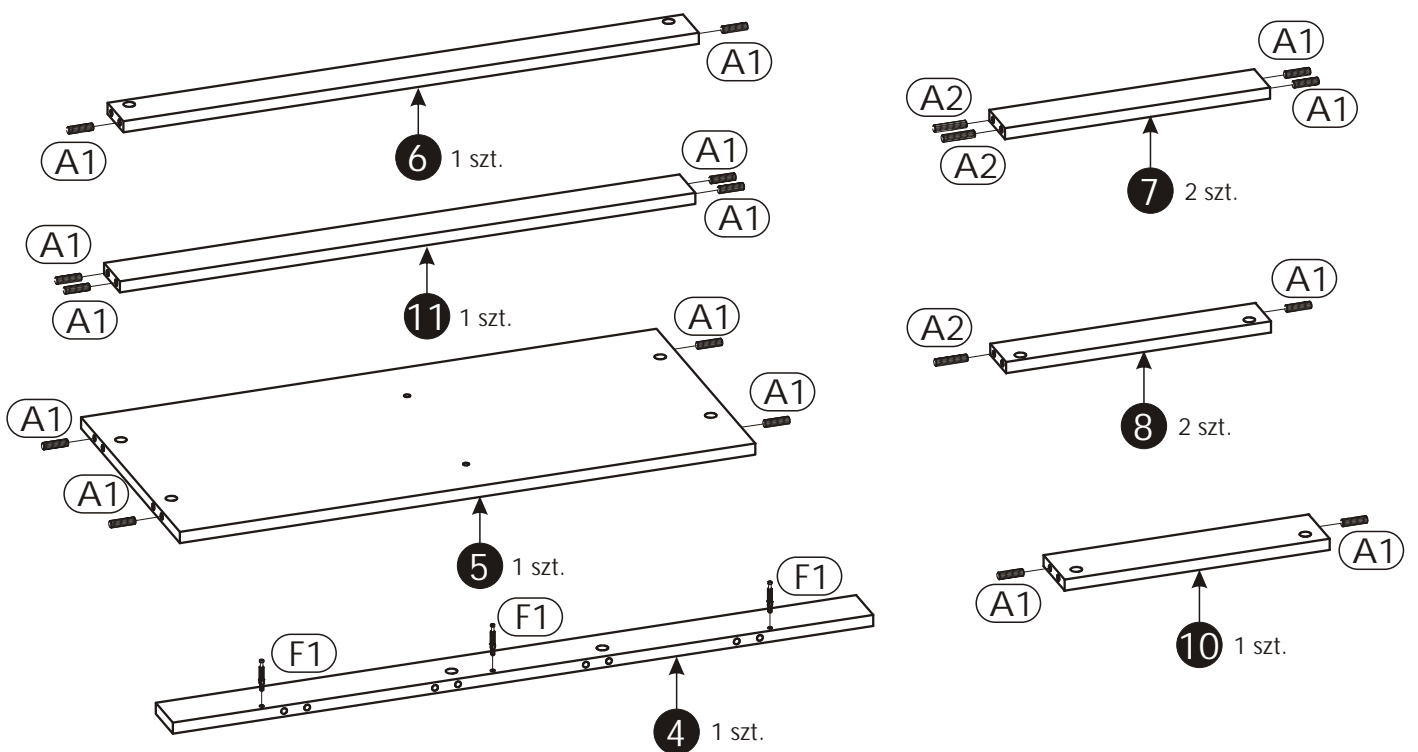
3 ▶

Wkręć trzpienie mimo rodu „F1”
W celu bezpiecznego uytkowania
roducent zaleca przykręcić wyrób
do ściany za pomocą kołownika
„Q9” (patrz punkt 7).



4 ▶

Wbij kołki „A1” i „A2” oraz wkręć trzpienie mimo rodu „F1”

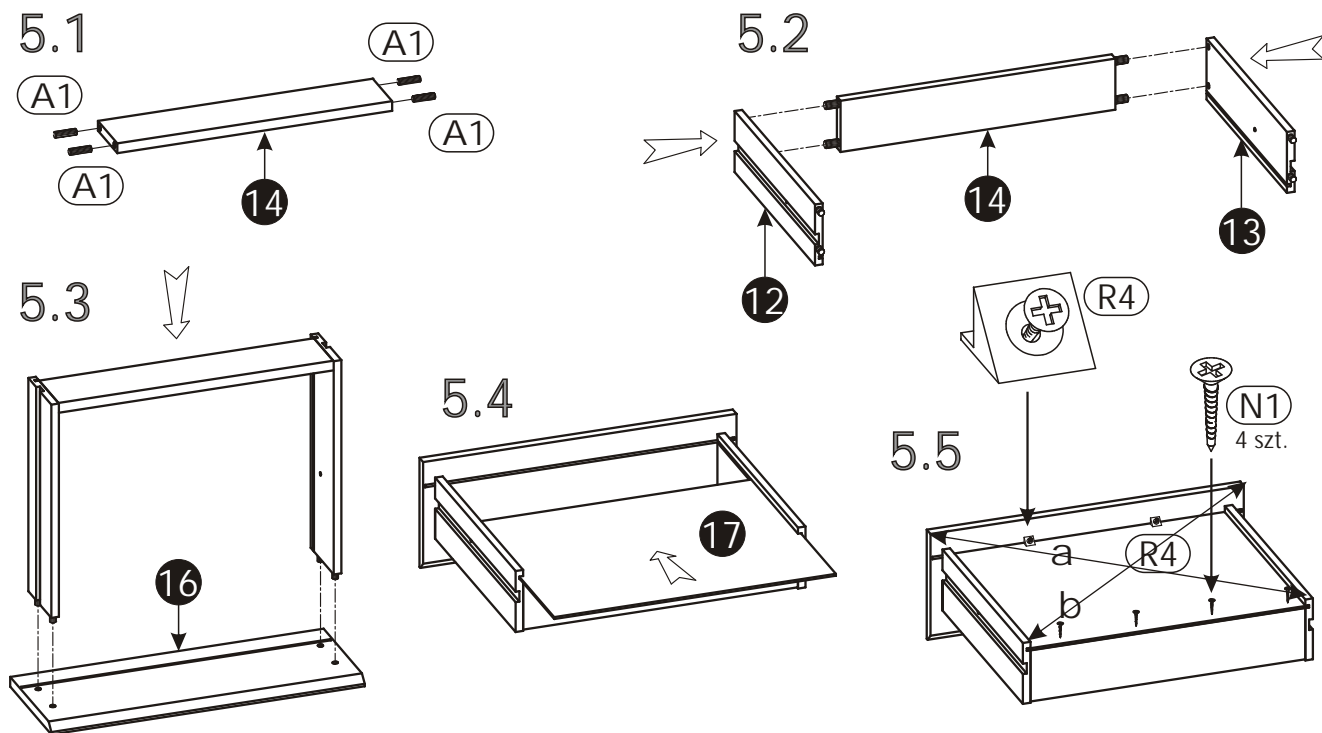


5 ▶

Złó 5 kpl. szuflad.

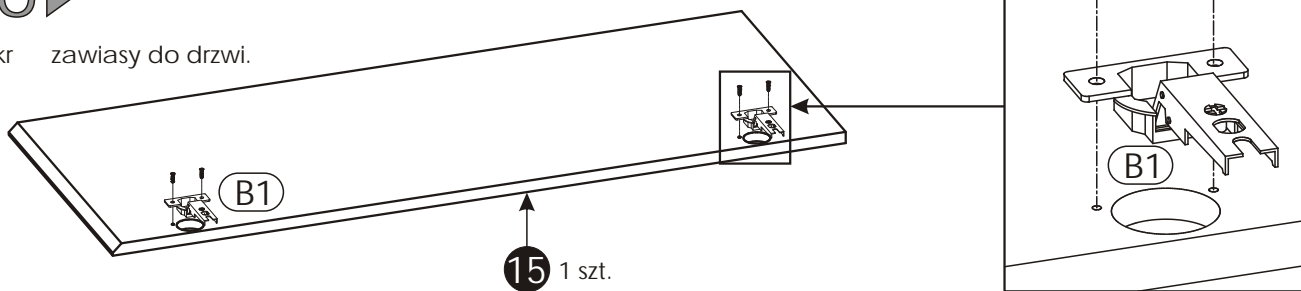
Uwaga!

W otwory, w które przychodzi kołki "A1", oraz w czole szuflady "16" u yj dodatkowo kleju "S".
Przed przybiciem dna szuflady sprawd przek tn bryły "a" i "b".



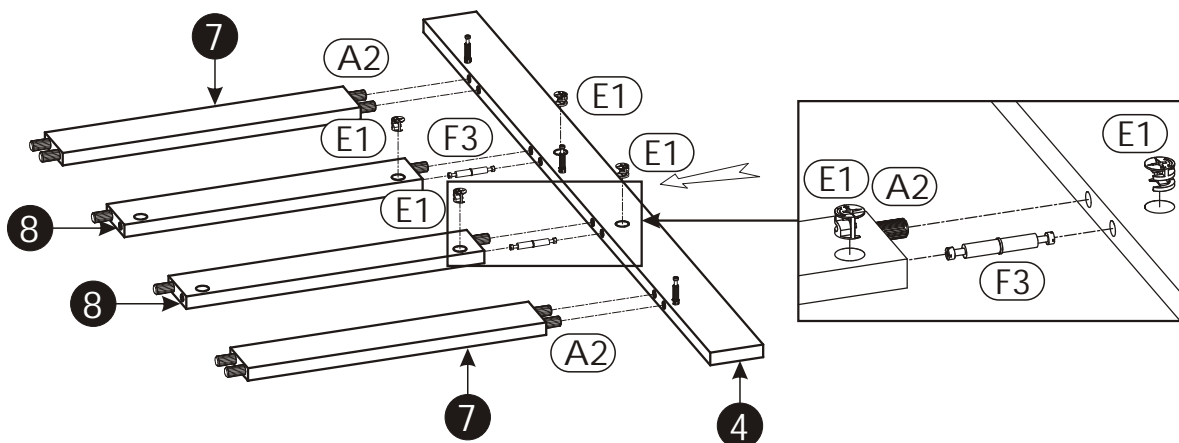
6 ▶

Przykr zawiazy do drzwi.



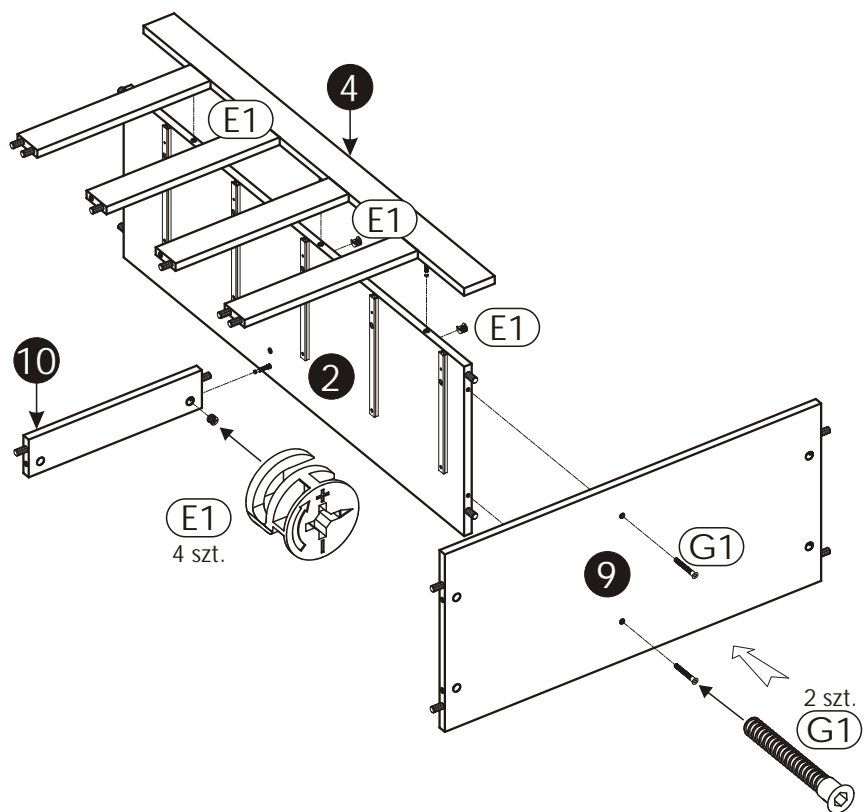
7 ▶

Złó poni sze elementy (zasada monta u mimo rodu patrz strona 4).



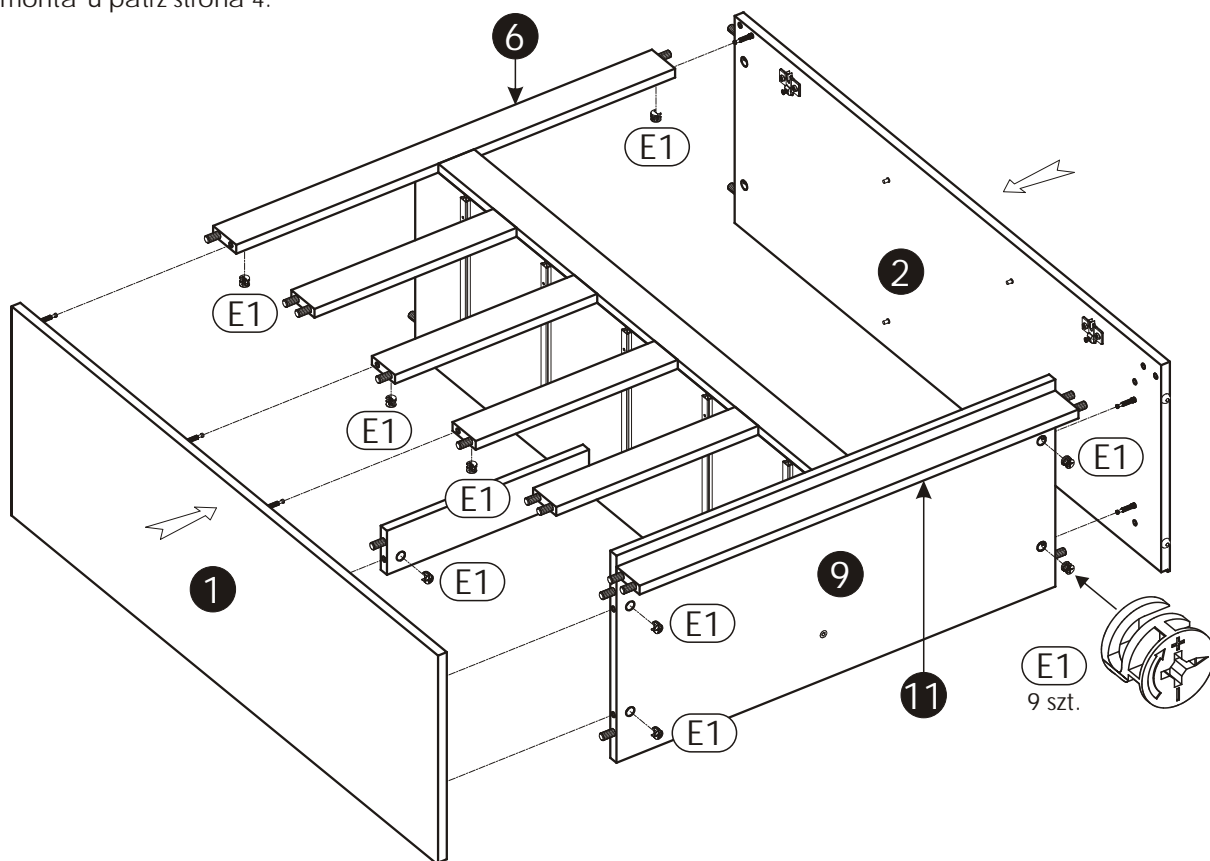
8 ▶

Uwaga!
Zasada monta u patrz strona 4.
Do przykr cania u yj kluczyka
imbusowego „M”.



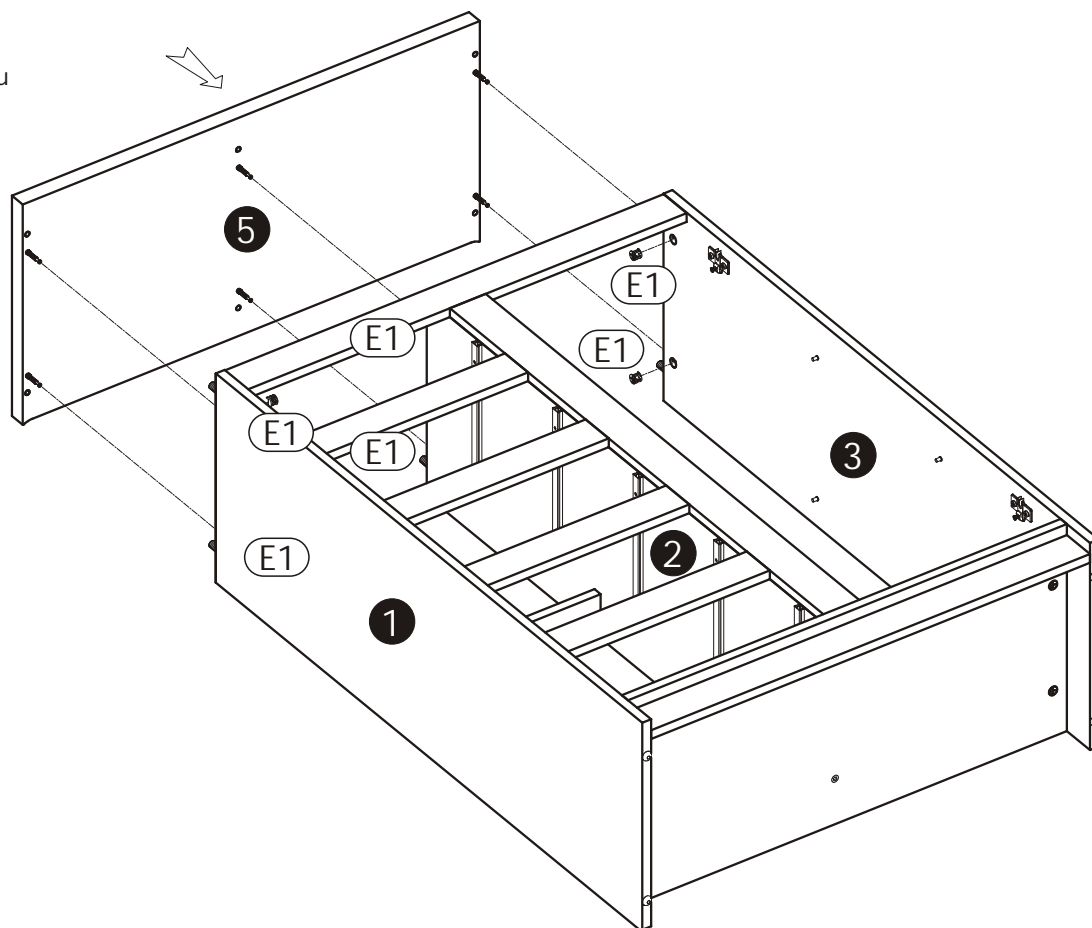
9 ▶

Uwaga!
Zasada monta u patrz strona 4.



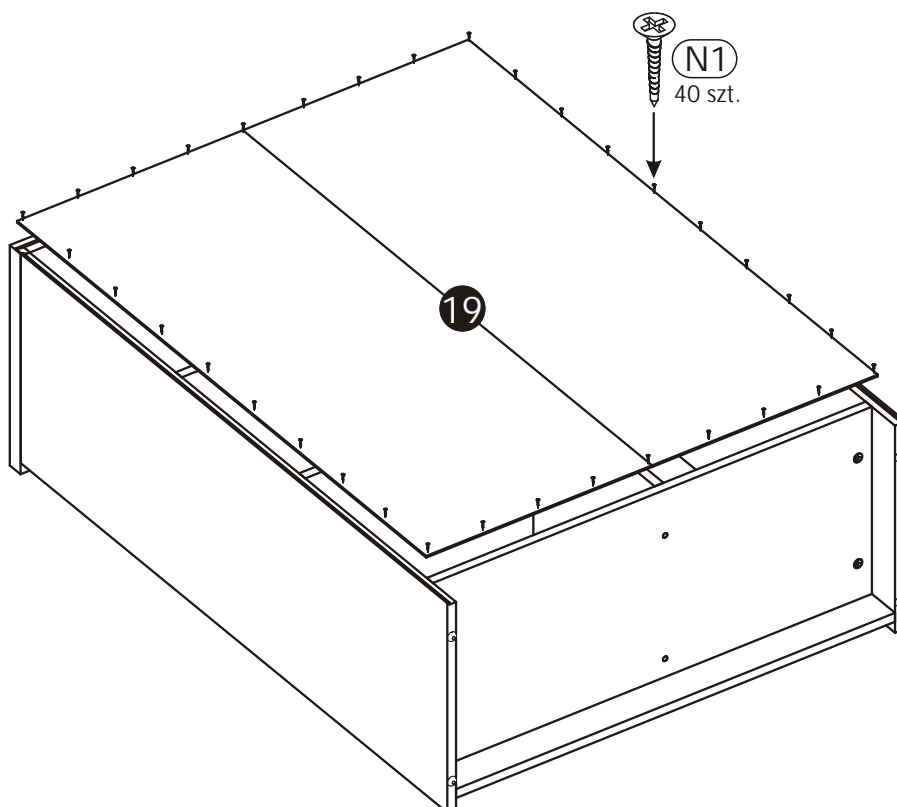
10 ▶

Uwaga!
Zasada monta u
patrz strona 4.



11 ▶

Uwaga!
Przed przybiciem ciany tylnej
sprawd przek tń bryły.

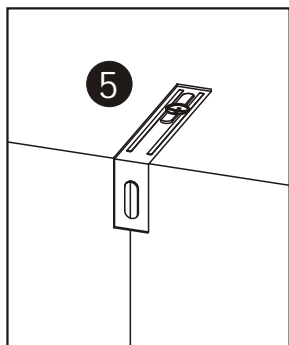


12▶

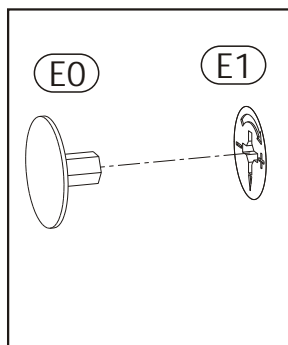
Producent nie dostarcza kołków i wkrętów mocujących. Aby przymocować wyrób do ściany należy użyć kołków z wkrętami odpowiednio do rodzaju ściany, na której wyrób będzie montowany (szkic 12.1).

Na widoczne mimo rody "E1" wciśnij za lepek "E0" (szkic 12.2).

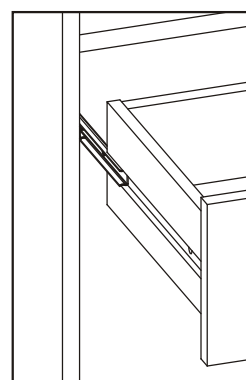
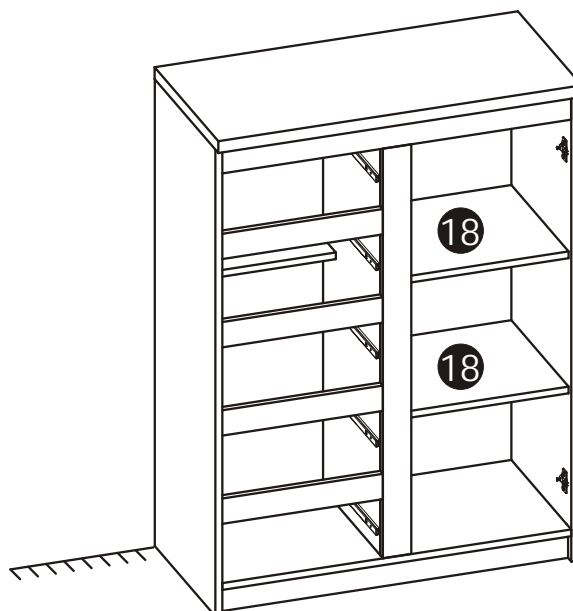
Na podpórki połóż półki „18”.



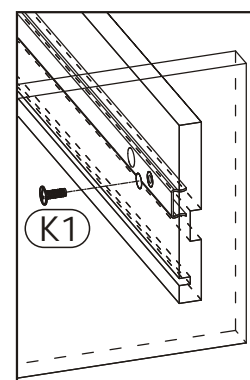
Szkic 12.1.



Szkic 12.2.



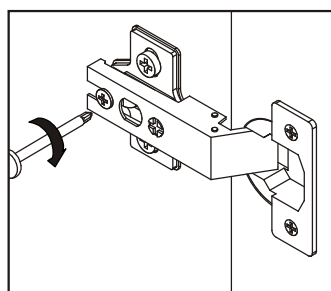
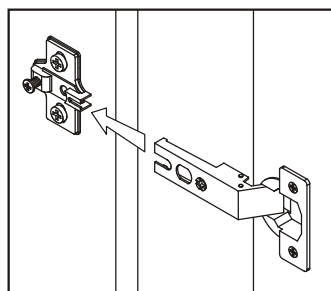
Szkic 13.3.



Szkic 13.4.

13▶

Zamocuj drzwi (13.1).



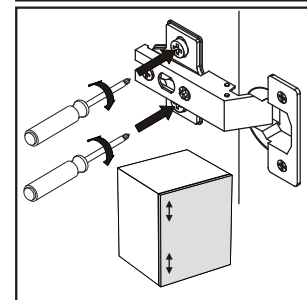
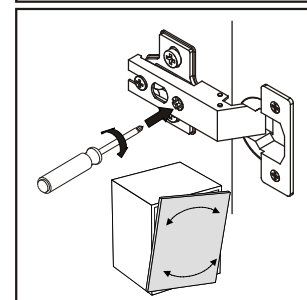
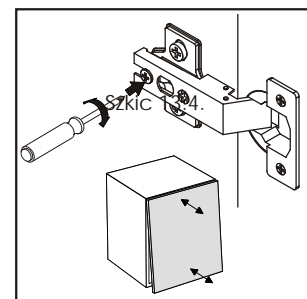
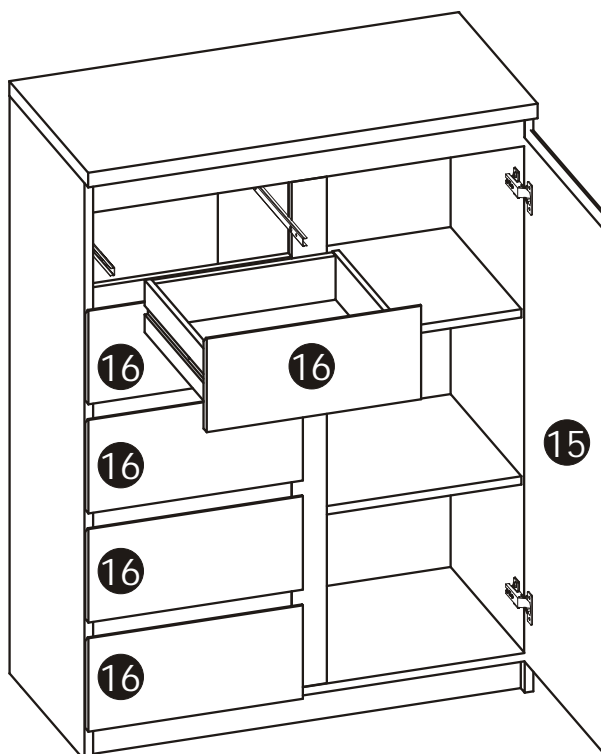
Szkic 13.1.

Po ustawieniu wyrobów w miejscu docelowym wyreguluj zawiasy, tak aby uzyskać jednakowe szczeliny. (szkic 13.2).

Zamontuj szuflady „16”.

Wsuń prowadnicę "T0" i nasuń na nią boczki szuflady według szkicu 13.3.

Dosunij szufladę na prowadnicę tak, aby można było przykręcić wkręt "K1" przez otwór znajdujący się w boczku szuflady (patrz szkic 13.4).



Szkic 13.2.