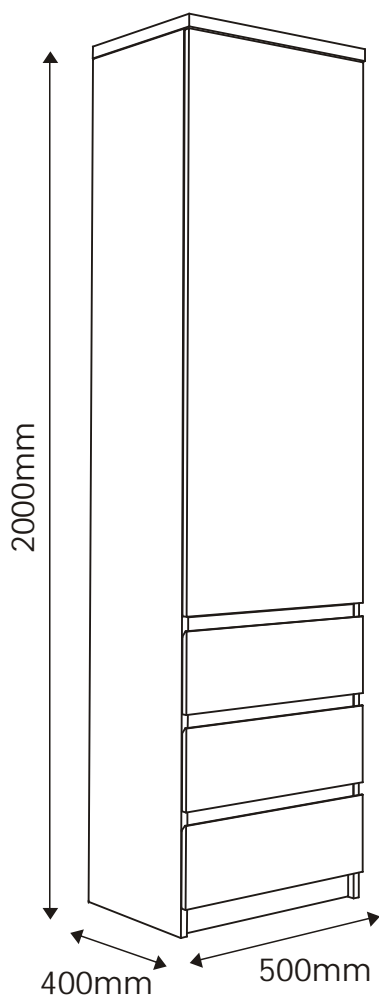


PELLO

TYP 10 - Bieli niarka 1D-3S

Indeks wyrobu: PRO-007-1001

Data : 06-04-2010



MEBLE *Wójcik*

Producent:

Wójcik Fabryka Mebli Spółka z o. o.
ul. Mazurska 45
82-300 Elbląg
e-mail: handlowy@meblewojcik.pl


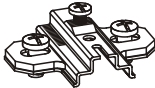



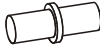





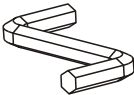




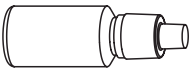
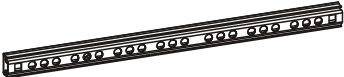

W razie braku lub uszkodzenia jakiej części najszybszym sposobem zgłoszenia reklamacji jest kontakt z lokalnym dystrybutorem u którego towar został zakupiony.

Do zgłoszenia reklamacji koniecznym będzie podanie następujących danych:

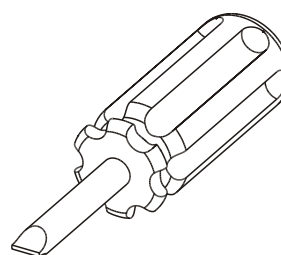
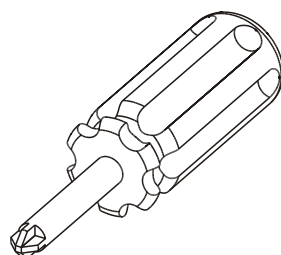
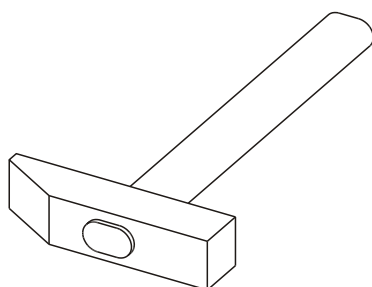
- indeks wyrobu (xxx-xxx-xxxx);
- data instrukcji z pierwszej strony;
- numer elementu lub okucia;
- ilość brakujących elementów lub okuć;
- kolor wyrobu (umieszczony na zewnętrznym opakowaniu wyrobu);
- dowód zakupu wyrobu;
- Twoje dane kontaktowe.

Prosz sprawd kompletno oku przed monta em.
Upewnij si , e u ywasz odpowiednie elementy.

Okucia znajduj ce si w paczce.

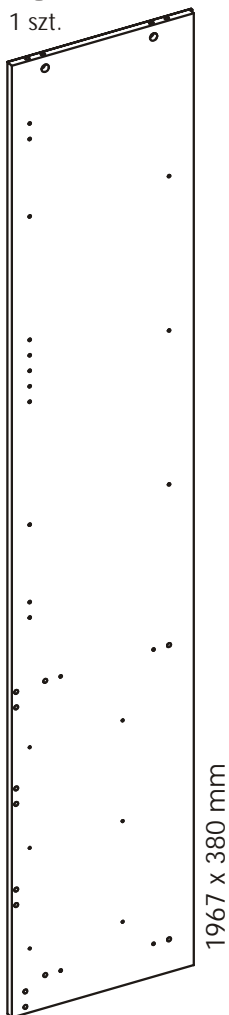
<p>(A1) 40 szt. Kołek - $\varnothing 8 \times 35\text{mm}$</p> 	<p>(B0) 3 szt. Prowadnik do zawiasu</p> 	<p>(B1) 3 szt. Zawias prosty</p> 
<p>(C1) 6 szt. Wkr t EURO 4 x 13mm</p> 	<p>(C2) 12 szt. Wkr t EURO 5 x 13mm</p> 	<p>(D2) 12 szt. Podpórka półki</p> 
<p>(E0) 12 szt. Za lepka (do E1)</p> 	<p>(E1) 12 szt. Mimo ród - $\varnothing 15 \times 12\text{mm}$</p> 	<p>(F1) 12 szt. Trzpie - $\varnothing 6 \times 34\text{mm}$</p> 
<p>(I2) 1 szt. Wkr t UP 4 x 16mm</p> 	<p>(K1) 6 szt. Wkr t M4 x 8mm</p> 	<p>(M) 1 szt. Klucz imbusowy</p> 
<p>(N1) 60 szt. Wkr t US 3 x 16mm</p> 	<p>(O2) 4 szt. lizgacz z gwo dziem</p> 	<p>(P0) 10 szt. Za lepka - $\varnothing 5$</p> 
<p>(R4) 6 szt. Stabilizator ciany tylnej</p> 	<p>(S) 1 szt. Klej</p> 	<p>(T0) 6 szt. Prowadnica kulkowa L-250</p> 
<p>(Q9) 1 szt. K townik meblowy.</p> 	<p>Uwaga !!! Okucia trzyma z dala od dzieci.</p>	

Potrzebne narz dzia.

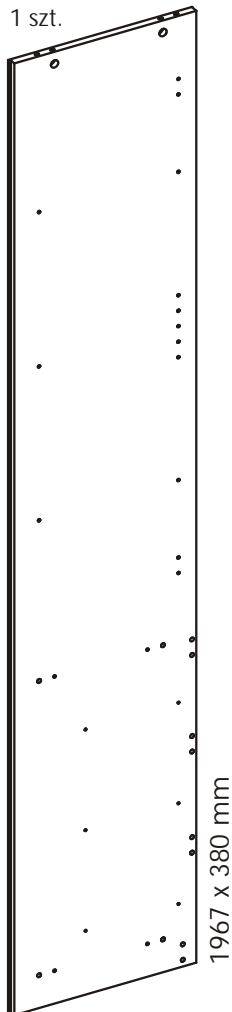


Elementy znajdujące się w paczkach.

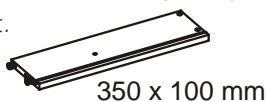
1 Bok lewy
1 szt.



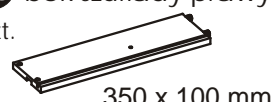
2 Bok prawy
1 szt.



9 bok szuflady lewy
3 szt.
350 x 100 mm



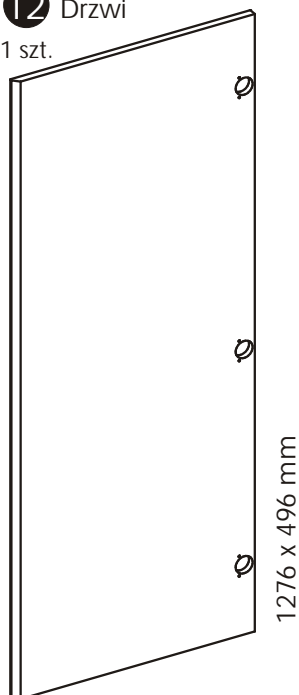
10 bok szuflady prawy
3 szt.
350 x 100 mm



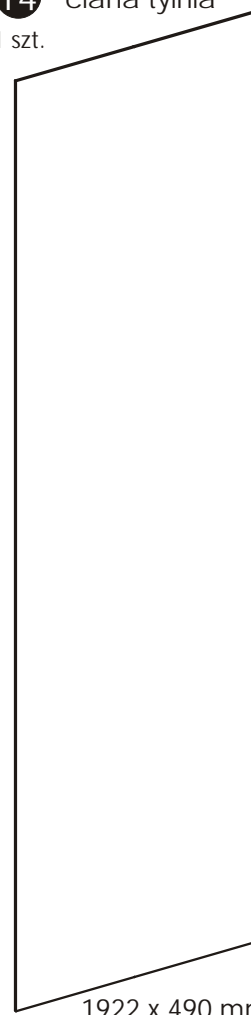
11 Tył szuflady
3 szt.
435 x 84 mm



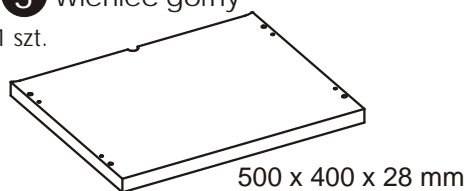
12 Drzwi
1 szt.
1276 x 496 mm



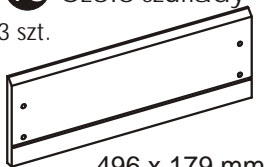
14 ciana tylnia
1 szt.
1922 x 490 mm



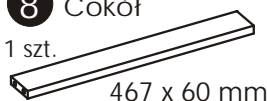
3 Wieniec górny
1 szt.
500 x 400 x 28 mm



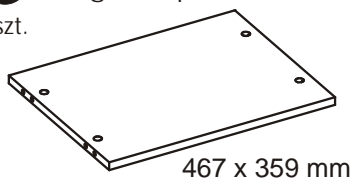
13 Czoło szuflady
3 szt.
496 x 179 mm



8 Cokół
1 szt.
467 x 60 mm



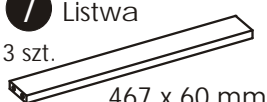
4 Przegroda pozioma
1 szt.
467 x 359 mm



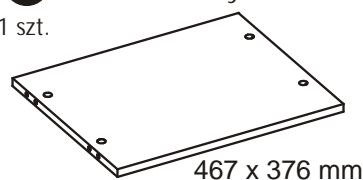
6 Półka
3 szt.
467 x 359 mm



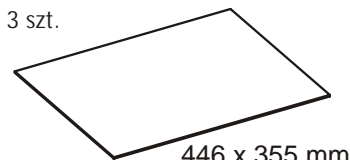
7 Listwa
3 szt.
467 x 60 mm



5 Wieniec dolny
1 szt.
467 x 376 mm



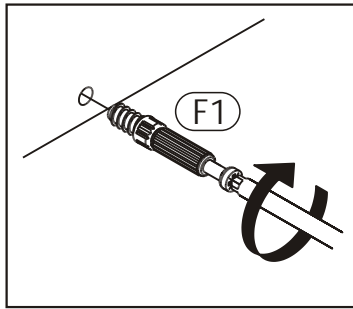
15 Dno szuflady
3 szt.
446 x 355 mm



Zasada mimo ród i trzpienia.

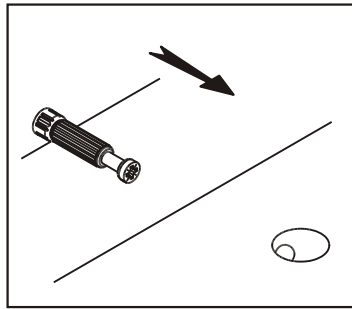
Krok 1:

Wkręć trzpień w element drewniany.



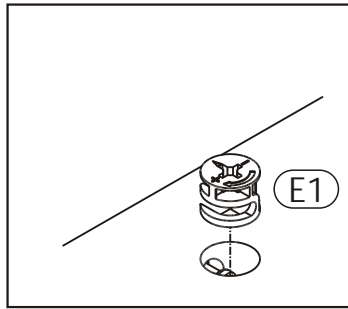
Krok 2:

Dosuj element drewniany z trzpieniem do odpowiadającego mu elementu.



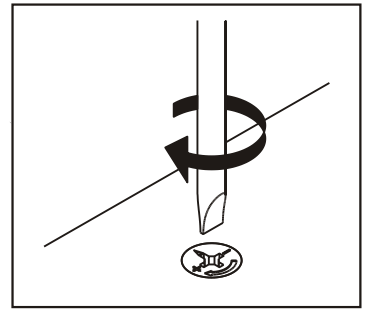
Krok 3:

Wciśnij mimo ród w otwór, w którym wystaje trzpień.

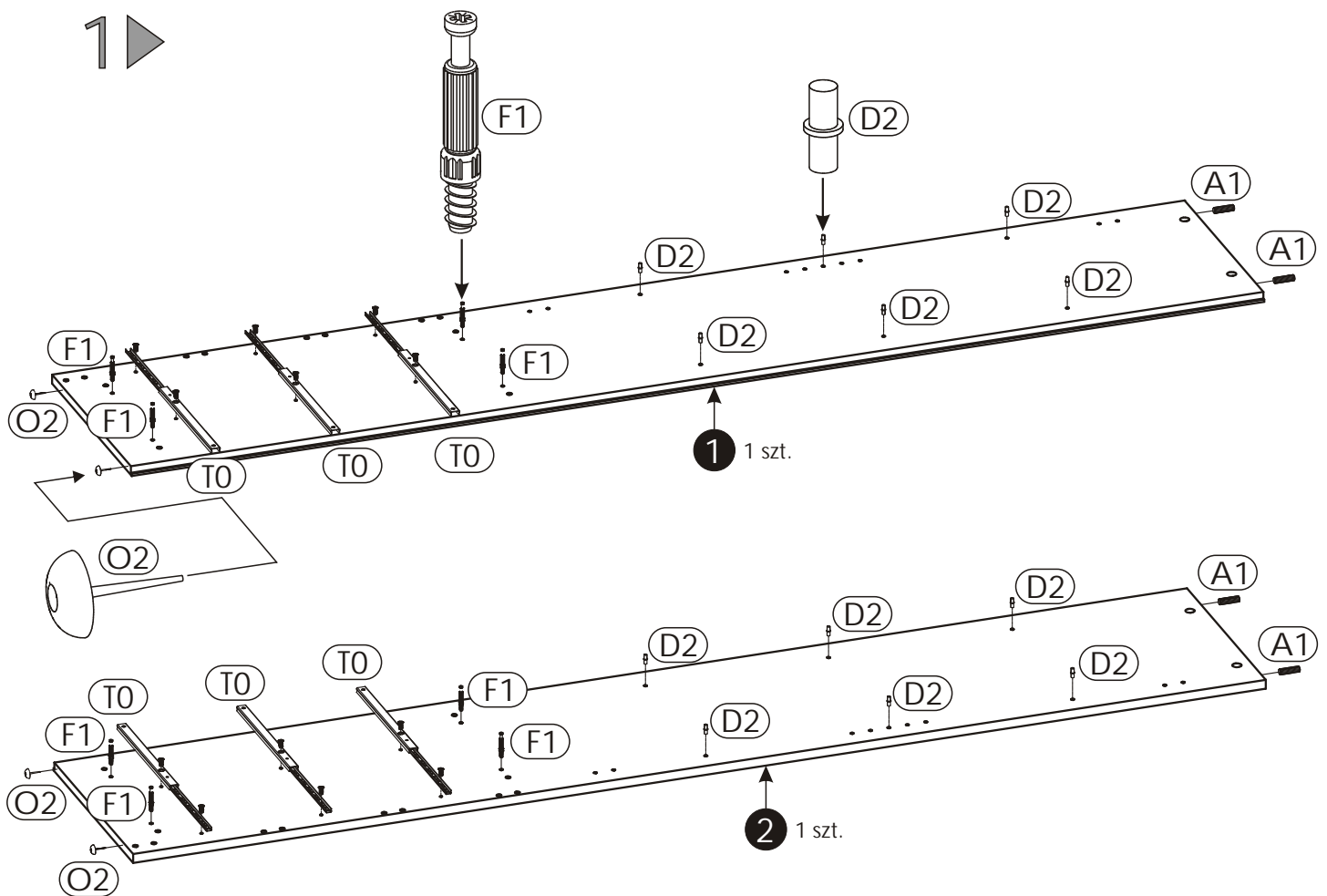


Krok 4:

rubokrętem lub kluczem imbusowym obróć mimo ród w prawo.

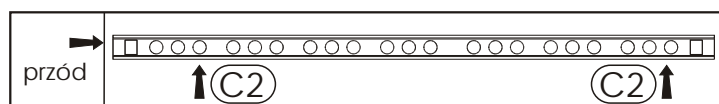


Schemat składania.

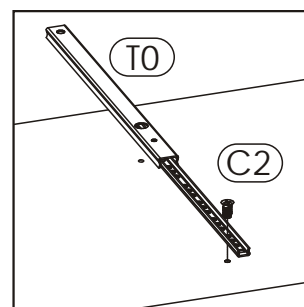


Uwaga!

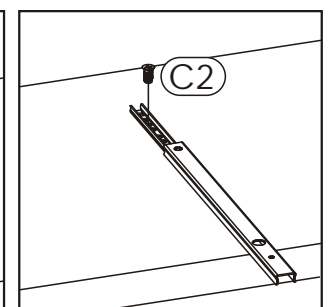
Przytłoczyj prowadnicę "T0" w odpowiadające jej miejsce. Przykręć najpierw jeden wkręt "C2" zgodnie ze szkicem 1.1. oraz 1.3.. Następnie przesunij prowadnicę tak aby była mo liwo bliżej drugiego wkrętu "C2" z tyłu prowadnicy szkic 1.2..



Szkic 1.3.



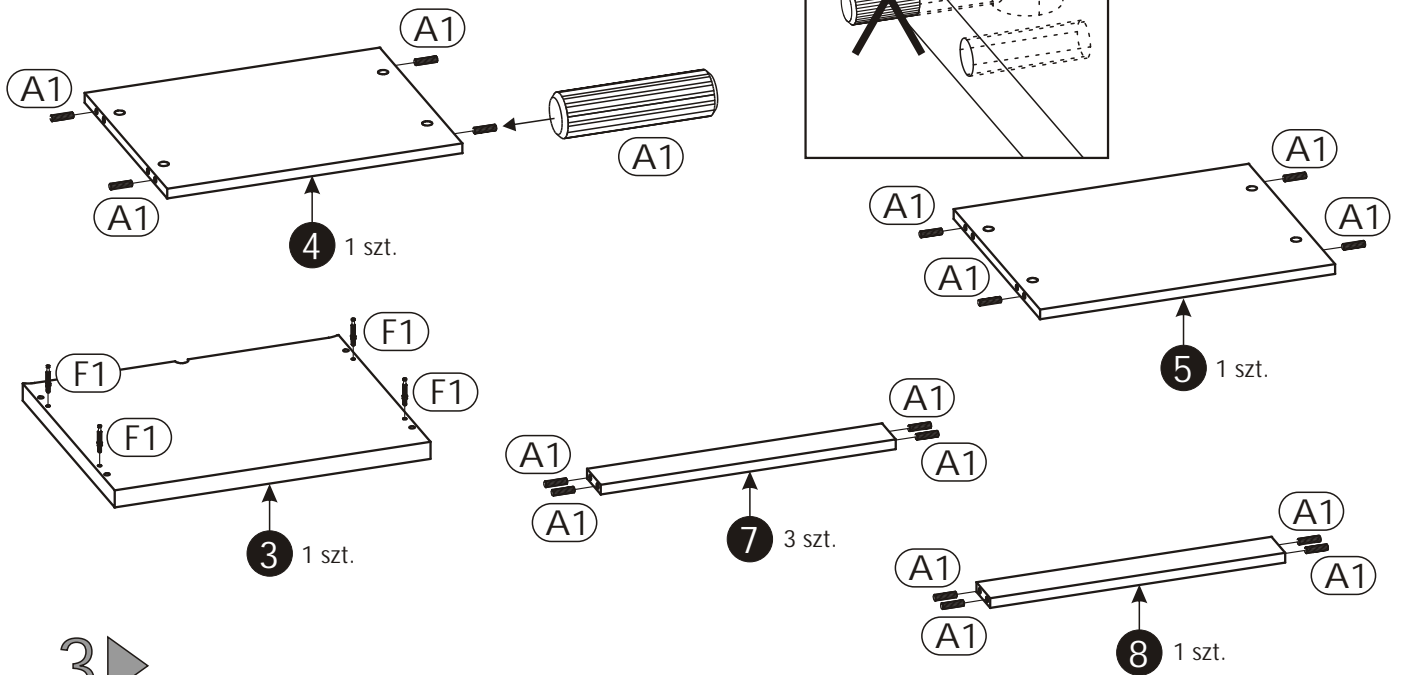
Szkic 1.1.



Szkic 1.2.

2 ▶

Wbij kołki „A1” oraz wkręć trzpienie mimo rodu „F1”



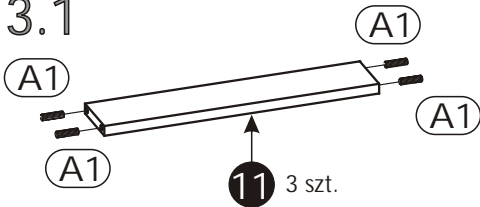
3 ▶

Złóż 3 kpl. szuflad.

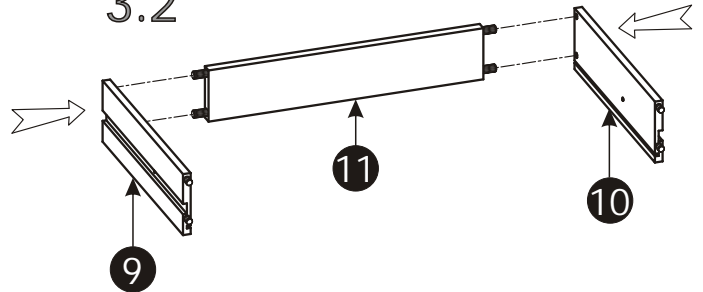
Uwaga!

W otwory, w które przychodzi kołki „A1”, oraz w czole szuflady „14” użyj dodatkowo kleju „S”
Przed przybiciem dna szuflady sprawdź przekrój bryły „a” i „b”..

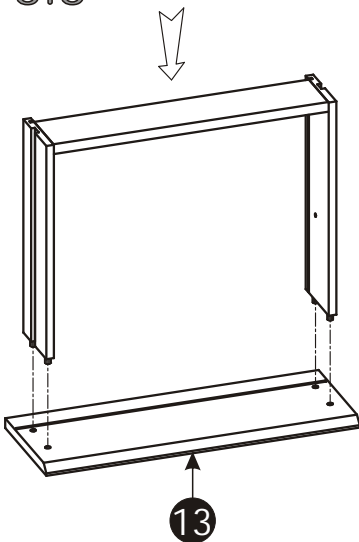
3.1



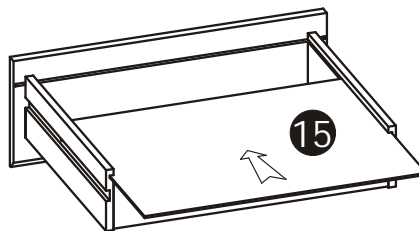
3.2



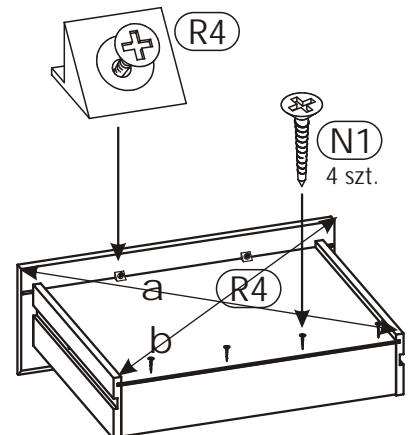
3.3



3.4

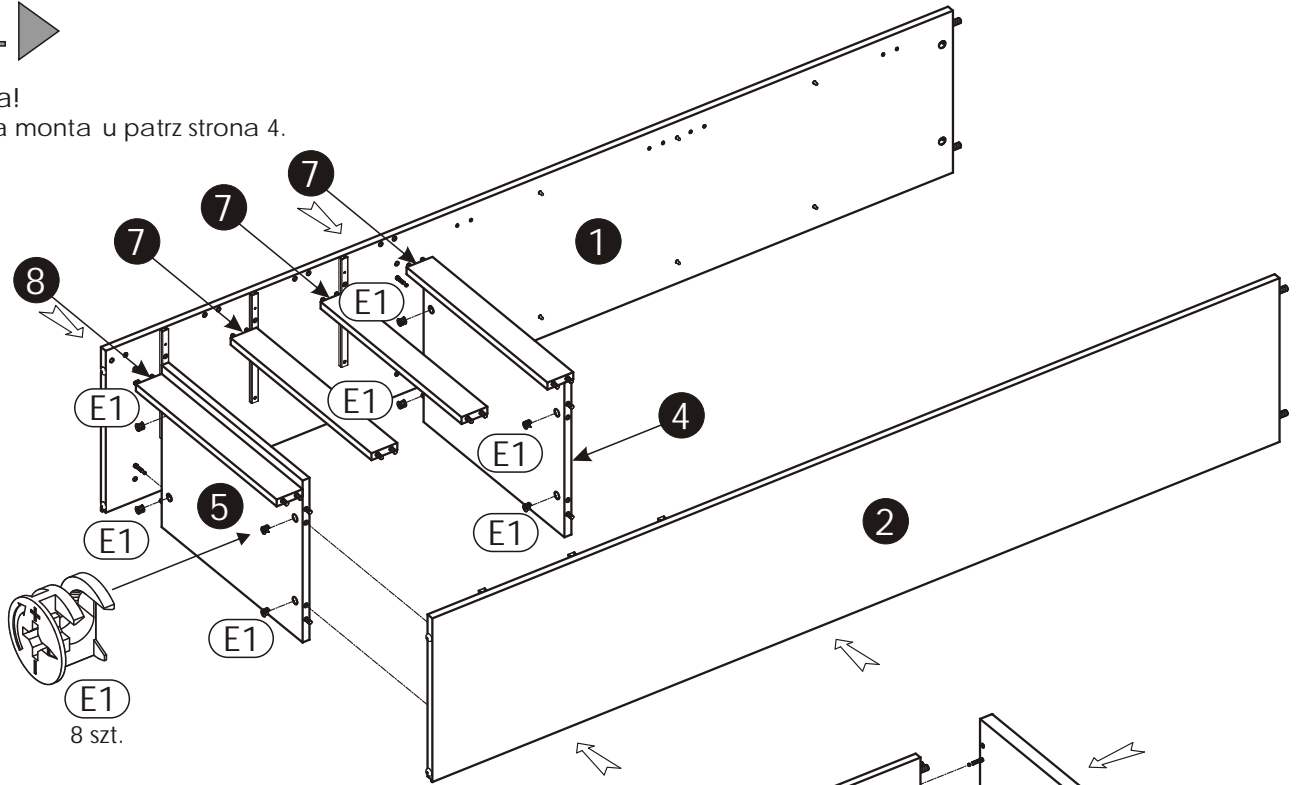


3.5



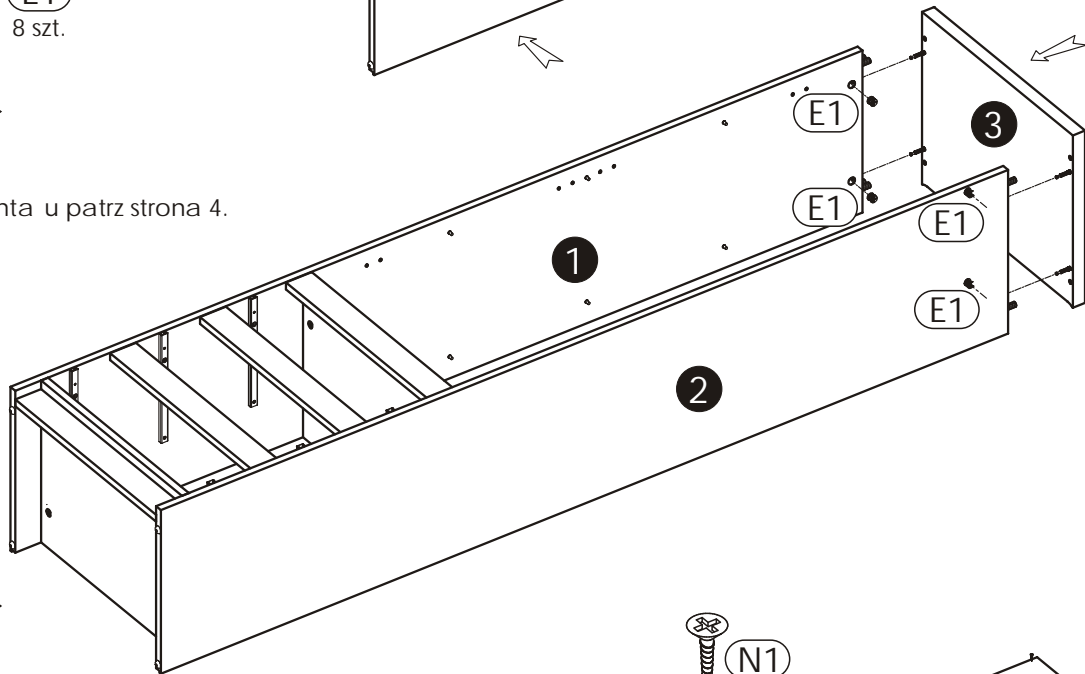
4 ▶

Uwaga!
Zasada monta u patrz strona 4.



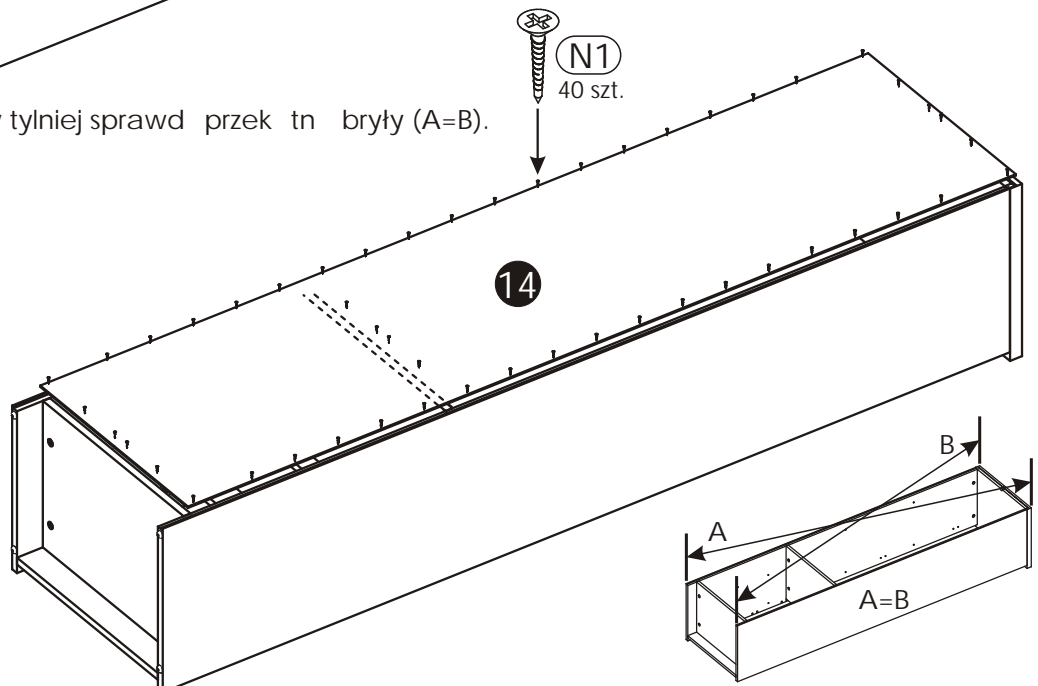
5 ▶

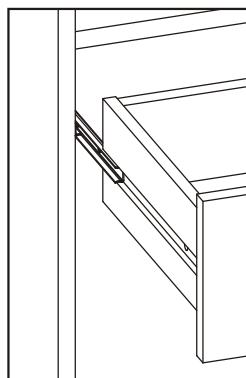
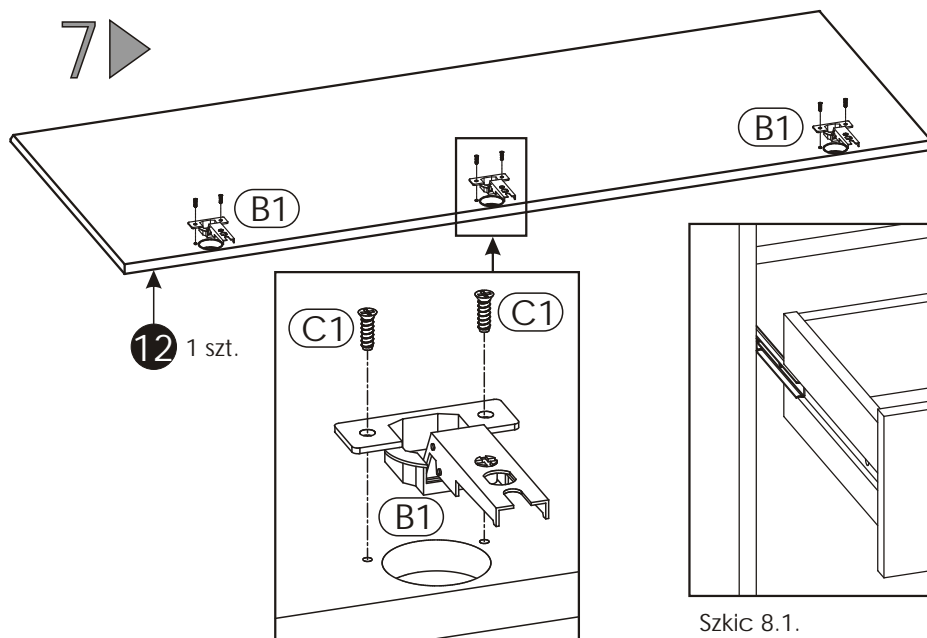
Uwaga!
Zasada monta u patrz strona 4.



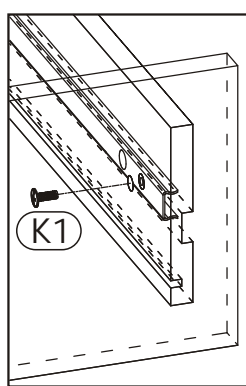
6 ▶

Uwaga!
Przed przybiciem ciany tylnej sprawd przek tñ bryły (A=B).

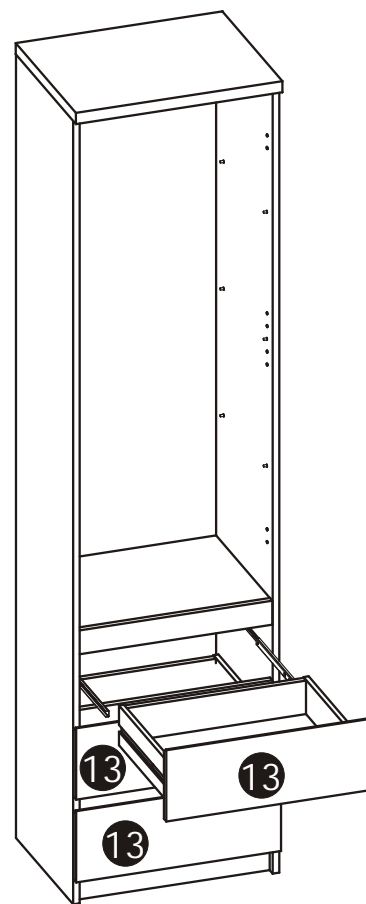




Szkic 8.1.



Szkic 8.2.



8 ▶

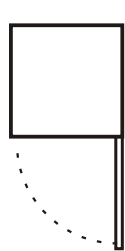
Zamontuj szuflady „13”.

Wysuń prowadnicę „T0” i nasuń na nią boczki szuflady według szkicu 8.1.

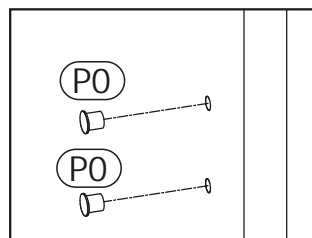
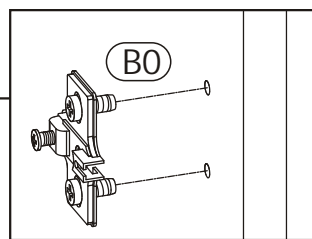
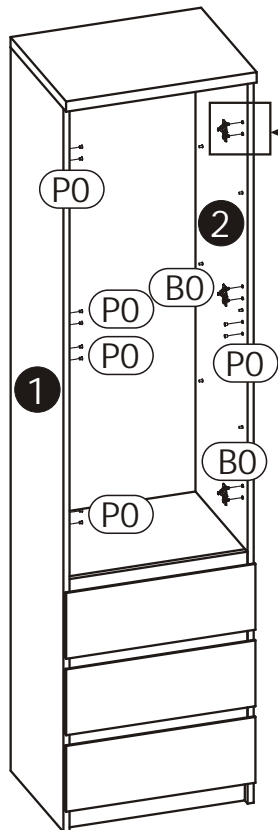
Dosuń szufladę na prowadnicę tak, aby można było przykręcić wkręt „K1” przez otwór znajdujący się w boczku szuflady (patrz szkic 8.2.).

9 ▶

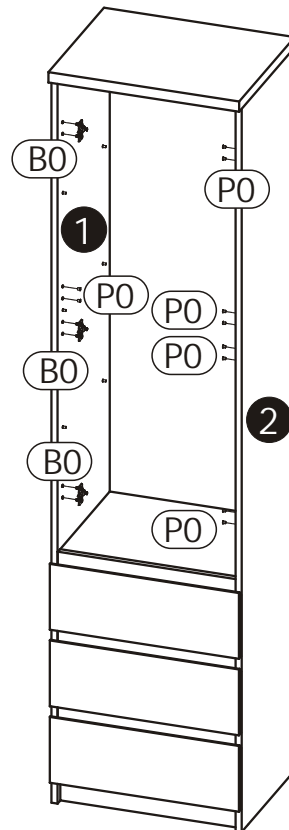
W zależności od tego, na której stronie chcę Państwo aby otwierały się drzwi (szkic 9.1. lub 9.2) proszę przykręcić prowadniki zawieszki „B0”, oraz wbić plastikowe załepki „P0”.



Szkic 9.1.

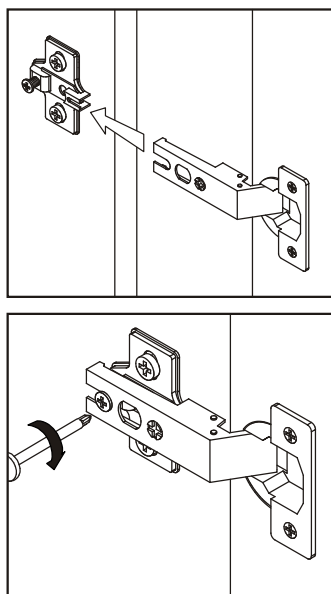


Szkic 9.2.



10▶

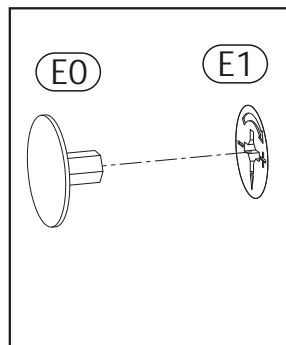
Zamocuj drzwi (10.1).



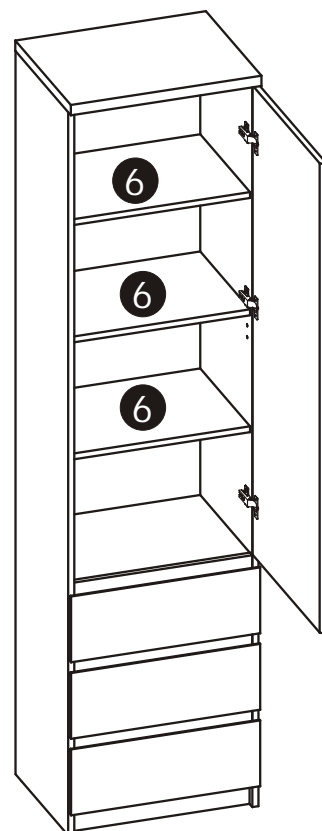
Szkic 10.1.

11▶

Na widoczne mimo rody "E1" wcińnij za lepek "E0". Na podpórki półki „D2” połó półki „6”.



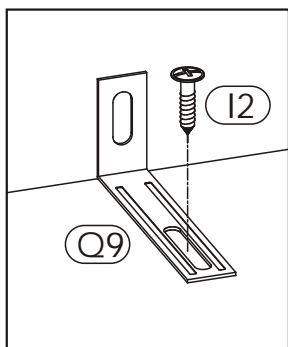
Szkic 11.1.



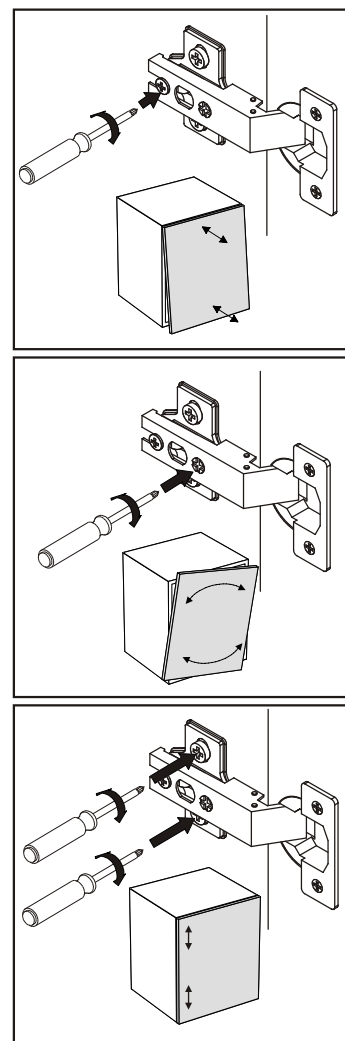
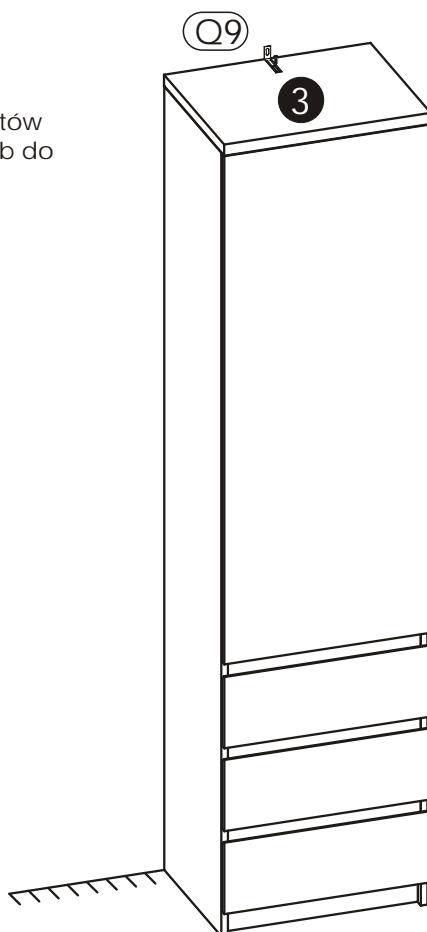
12▶

W celu bezpiecznego użytkowania producent zaleca przykręcić wyrób do ściany za pomocą katownika „Q9” (szkic 12.1).

Producent nie dostarcza kolków i wkrętów mocujących. Aby przymocować wyrób do ściany należy użyć kolki z wkrętem odpowiednie do rodzaju ściany, na której wyrób będzie montowany. Po ustawieniu wyrobu w miejscu docelowym wyreguluj zawiasy, tak aby uzyskać jednakowe szczeliny. (szkic 12.2)



Szkic 12.1.



Szkic 12.2.