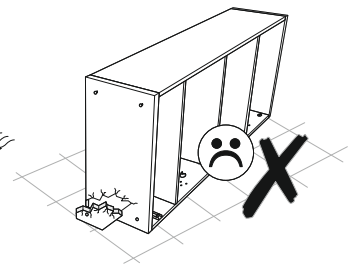
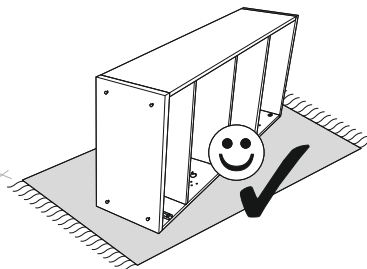
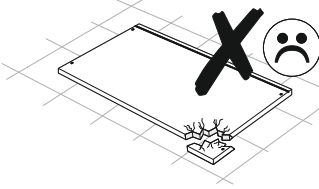
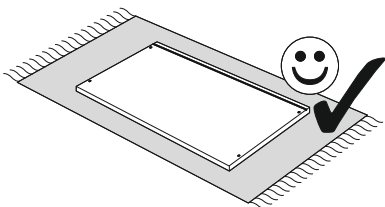
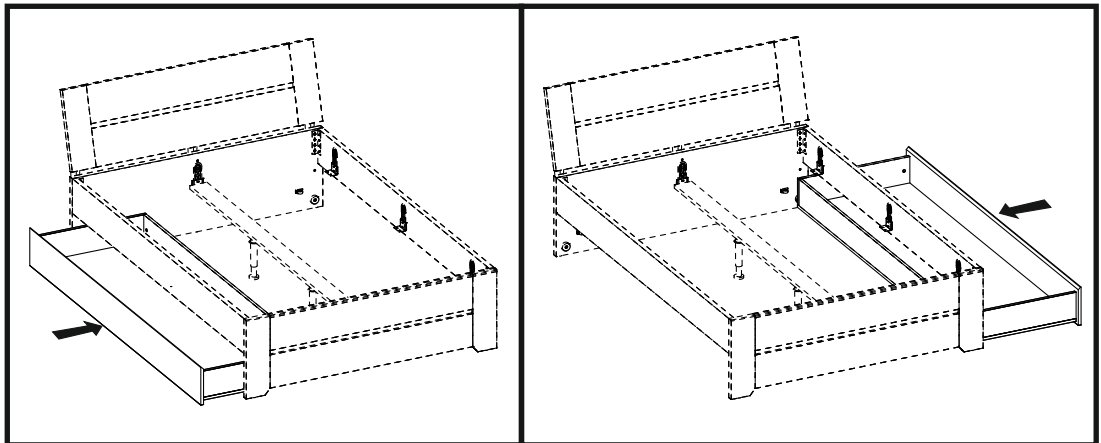
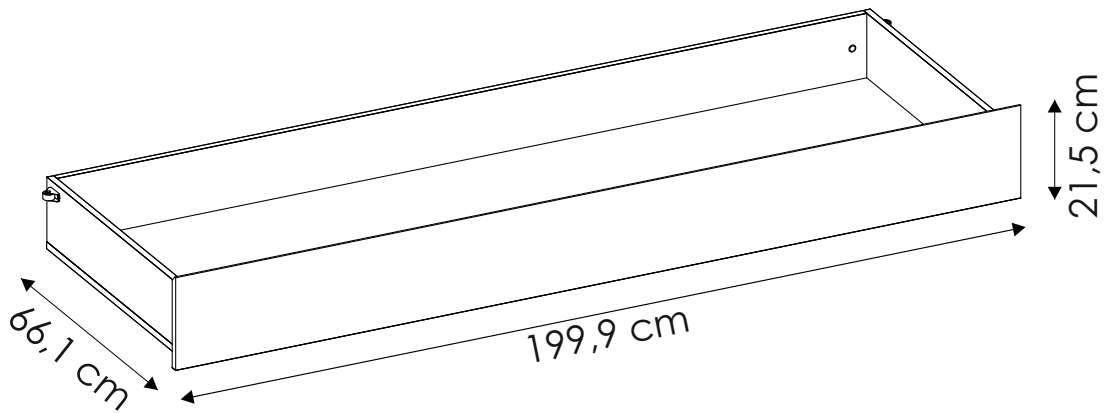
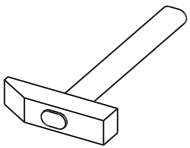
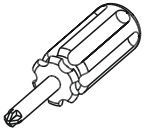
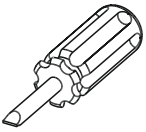
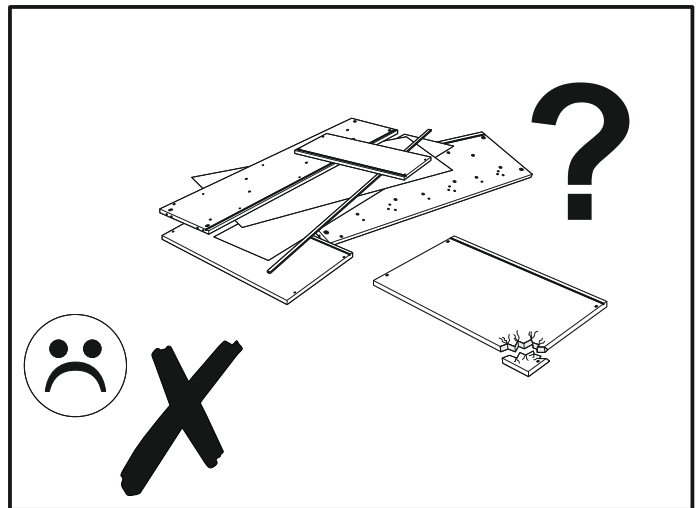
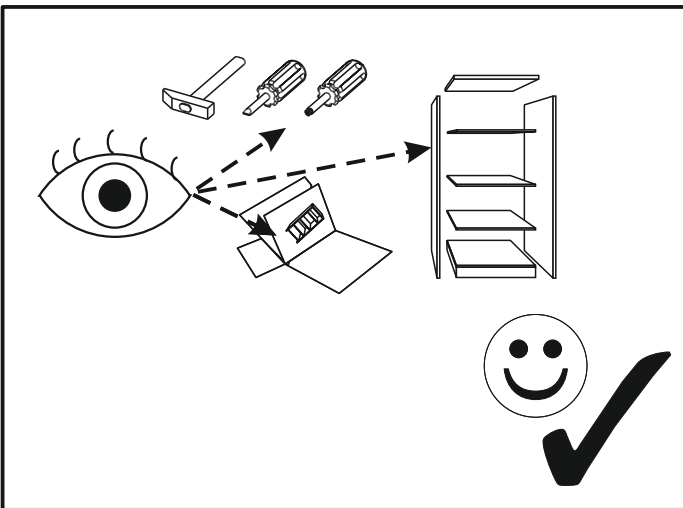
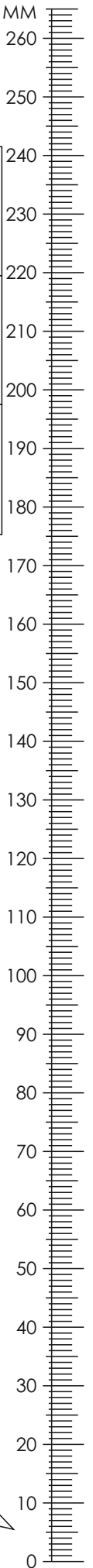



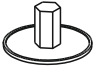






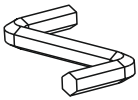

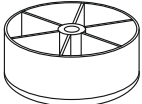
ANGEL 96

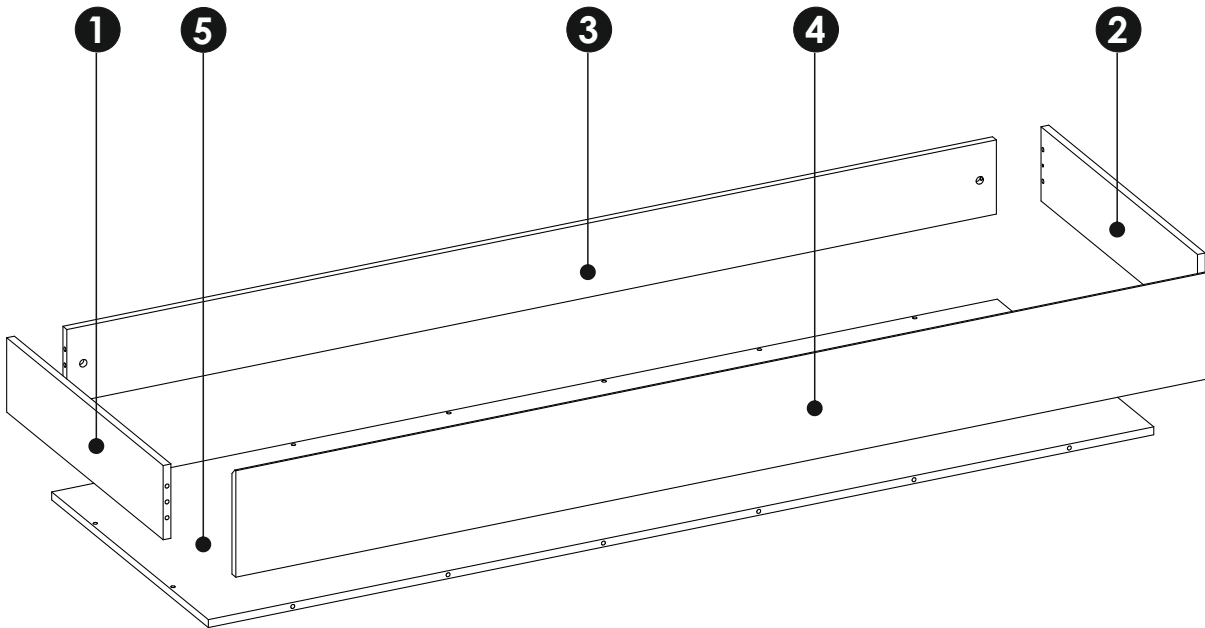




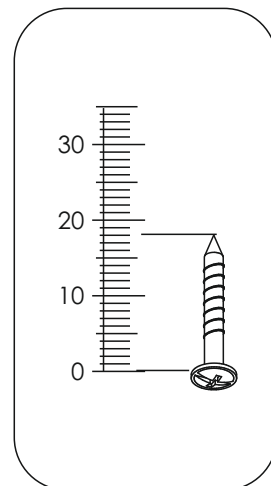
ANGEL 96

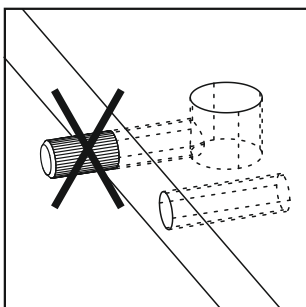
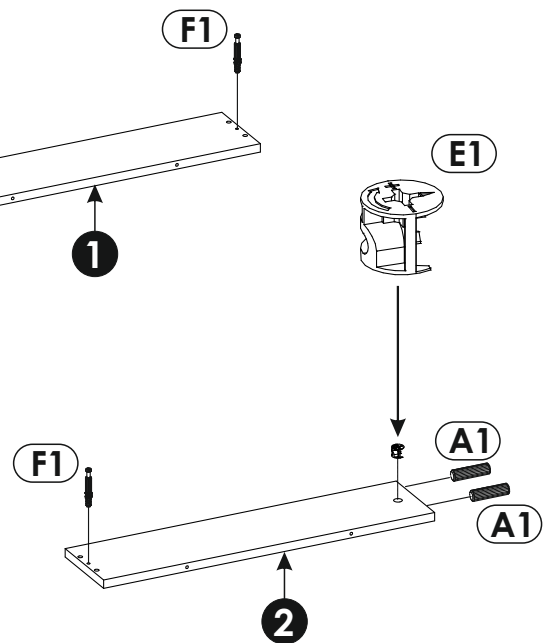
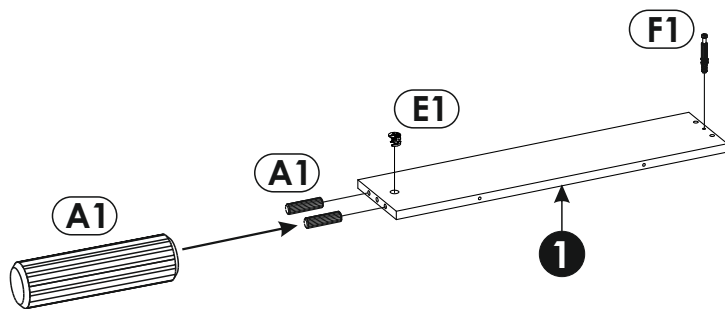
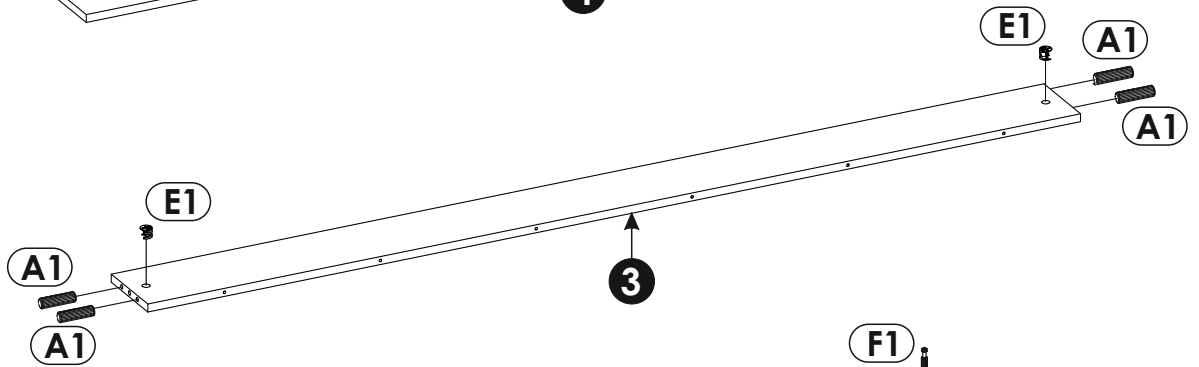
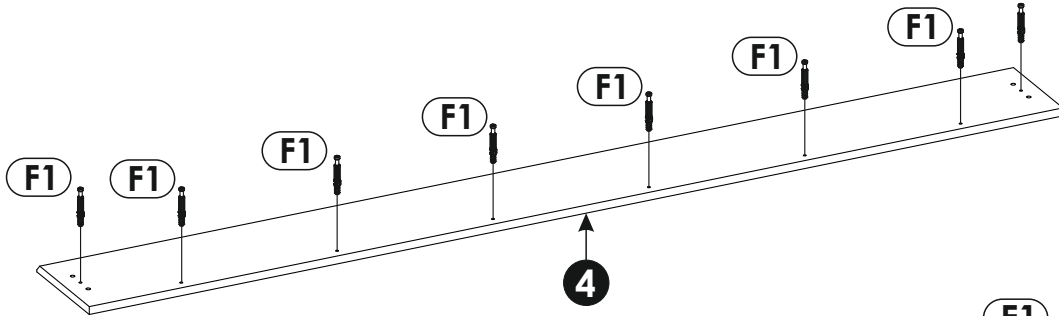
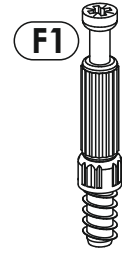
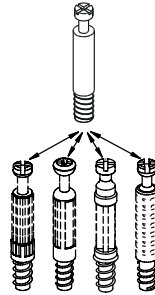
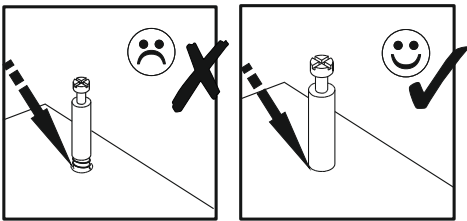
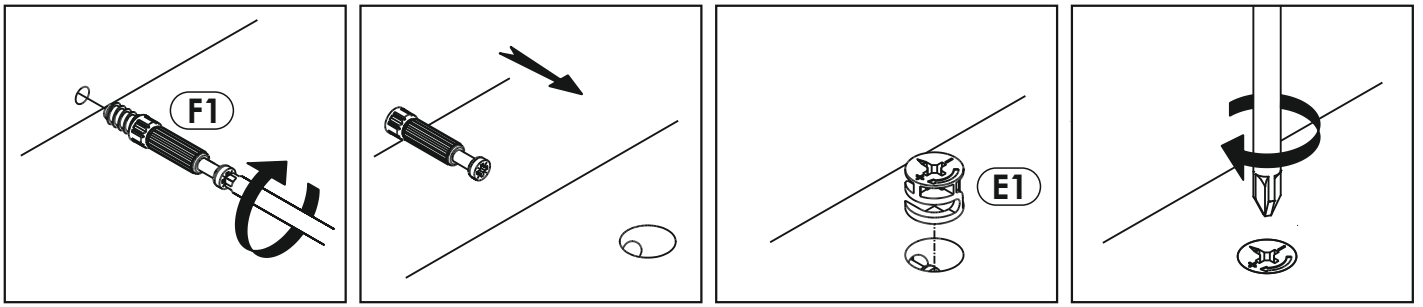


A1 ∅8 x 35 mm x8 	E0 x10 	E1 ∅15 x 12 mm x10 
F1 x10 	G0 x10 	G1 ∅7 x 50 mm x10 
I10 3,5 x 22 mm x4 	I14 3 x 13 mm x24 	M x1 
O5 x12 	O15 x4 	

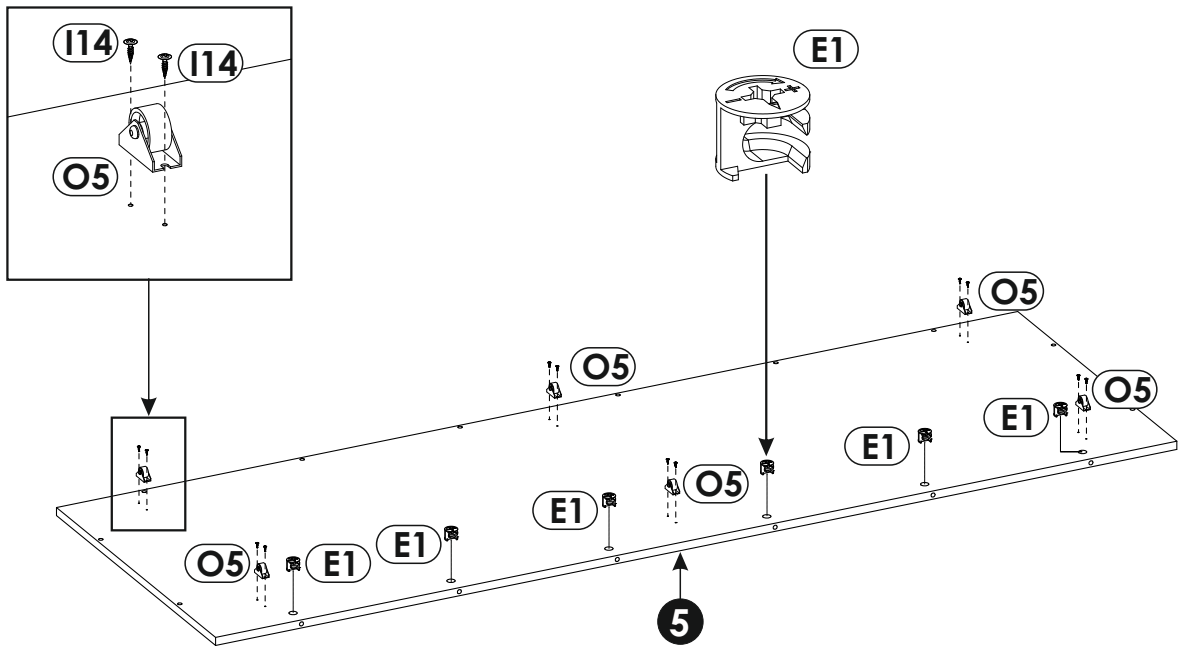


1	645	150	16 x1	1/1
2	645	150	16 x1	1/1
3	1915	150	16 x1	1/1
4	1999	215	16 x1	1/1
5	1948	645	16 x1	1/1

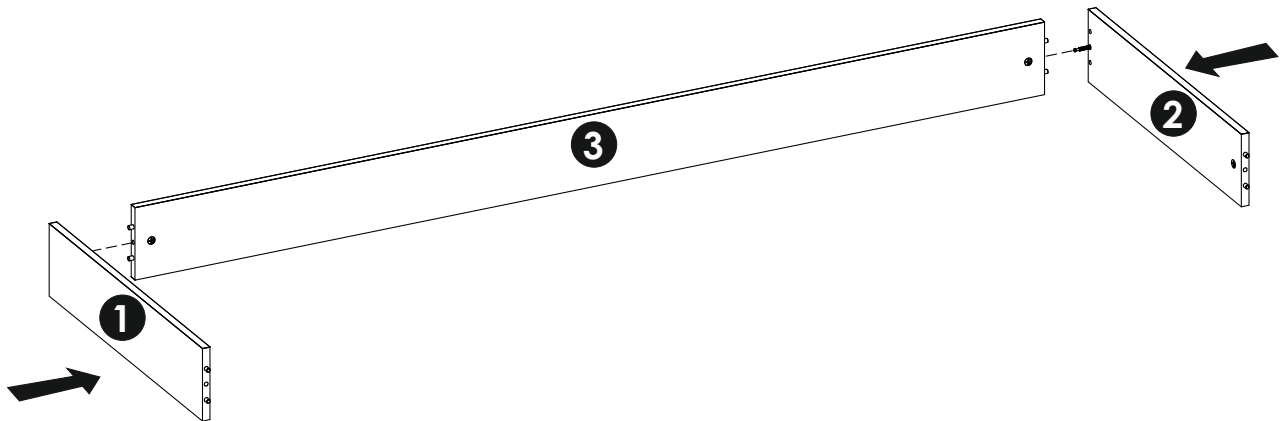




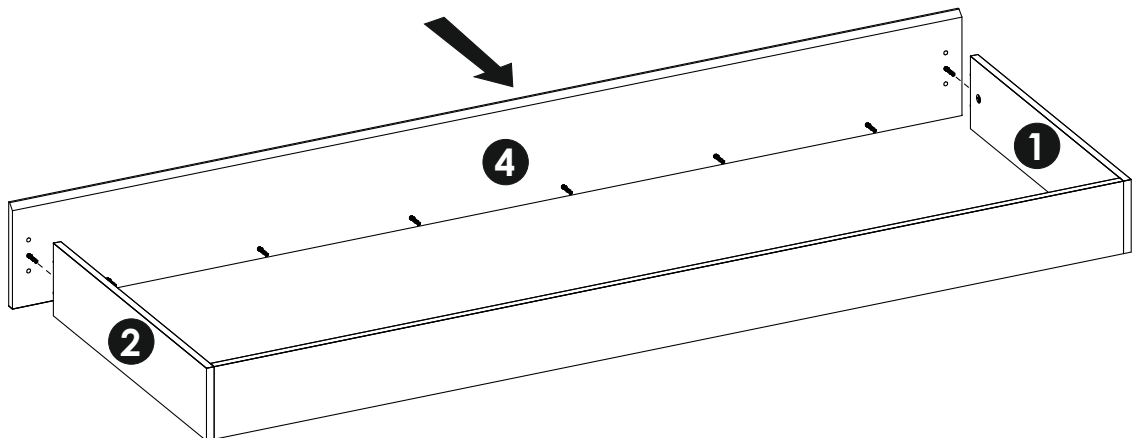
2 ▶



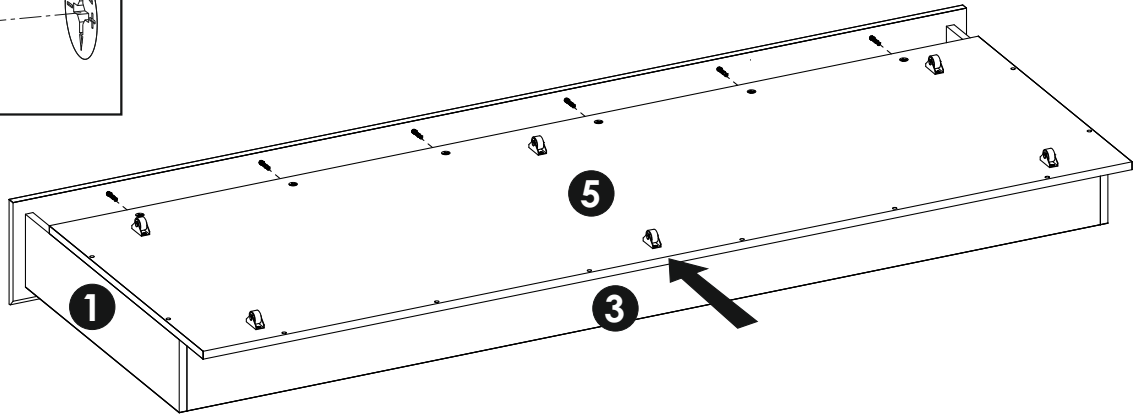
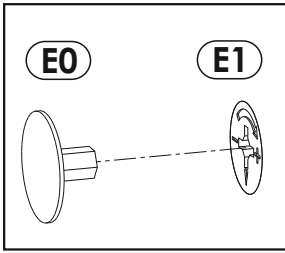
3 ▶



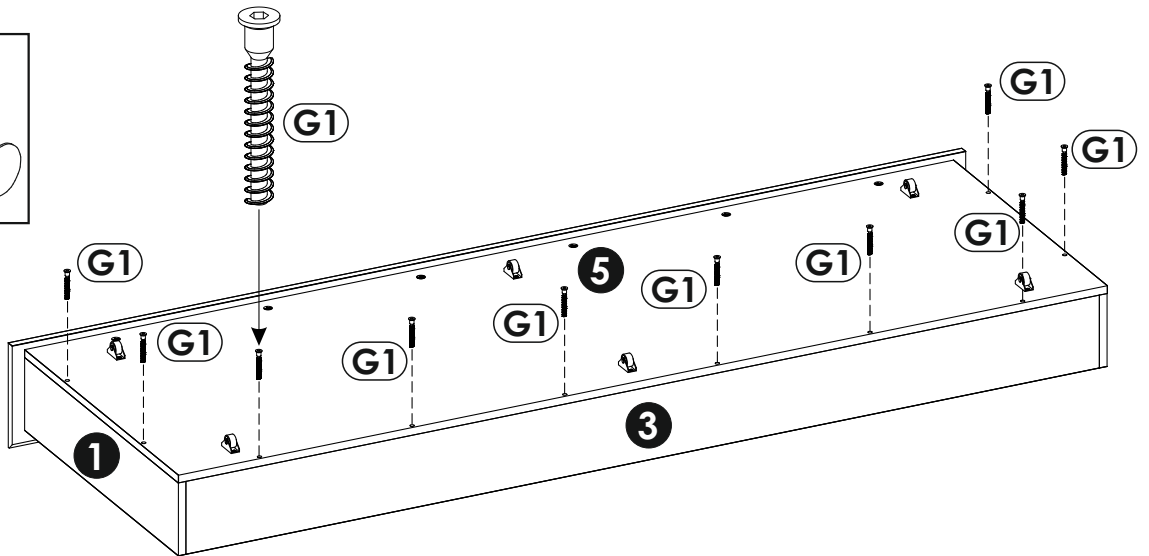
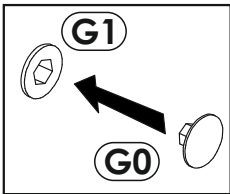
4 ▶



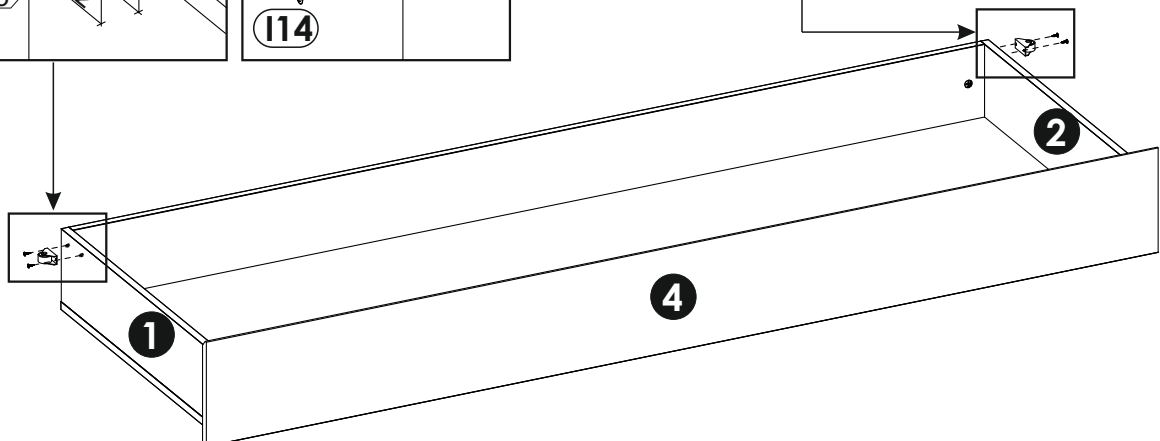
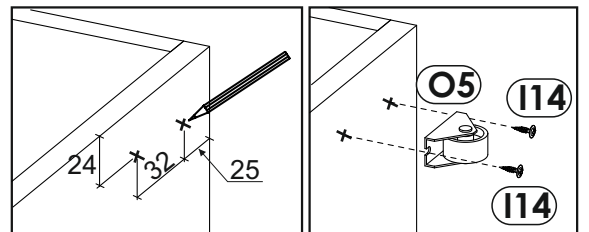
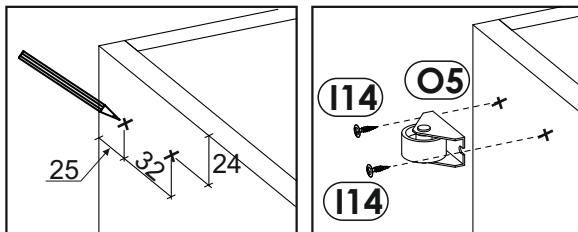
5 ▶



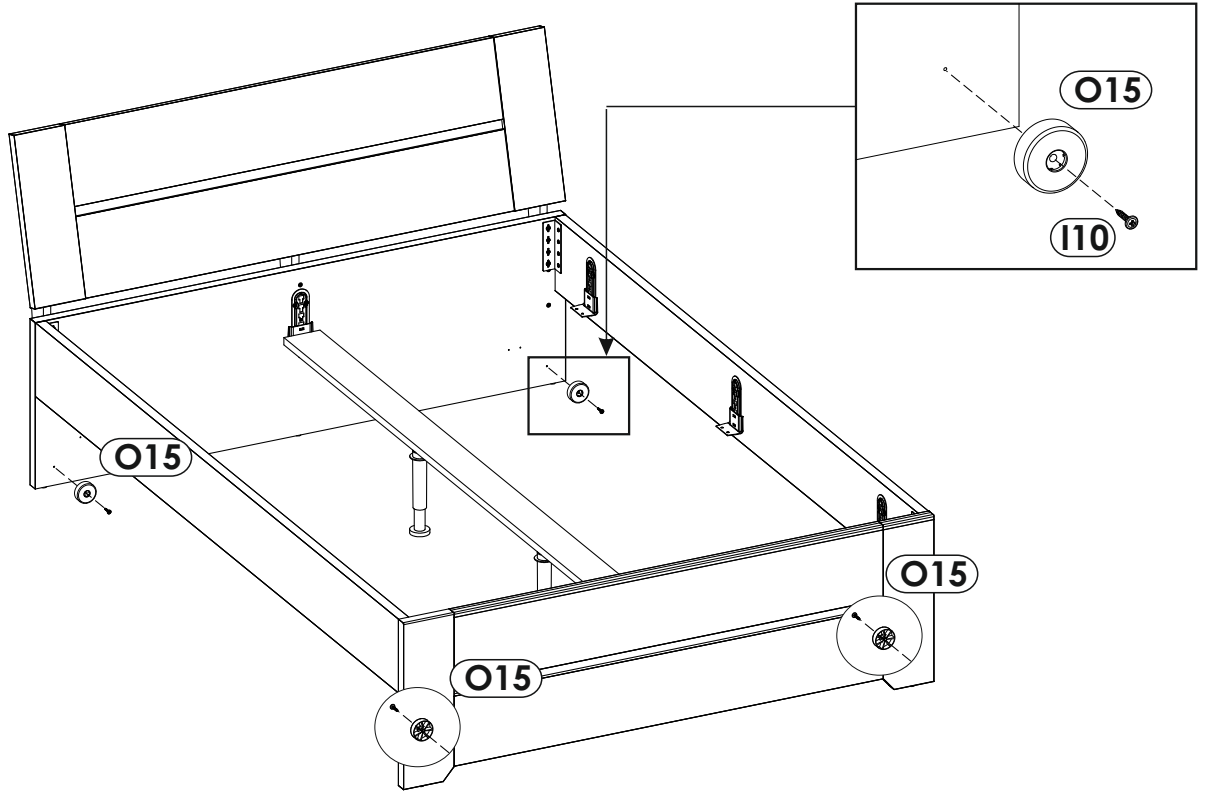
6 ▶



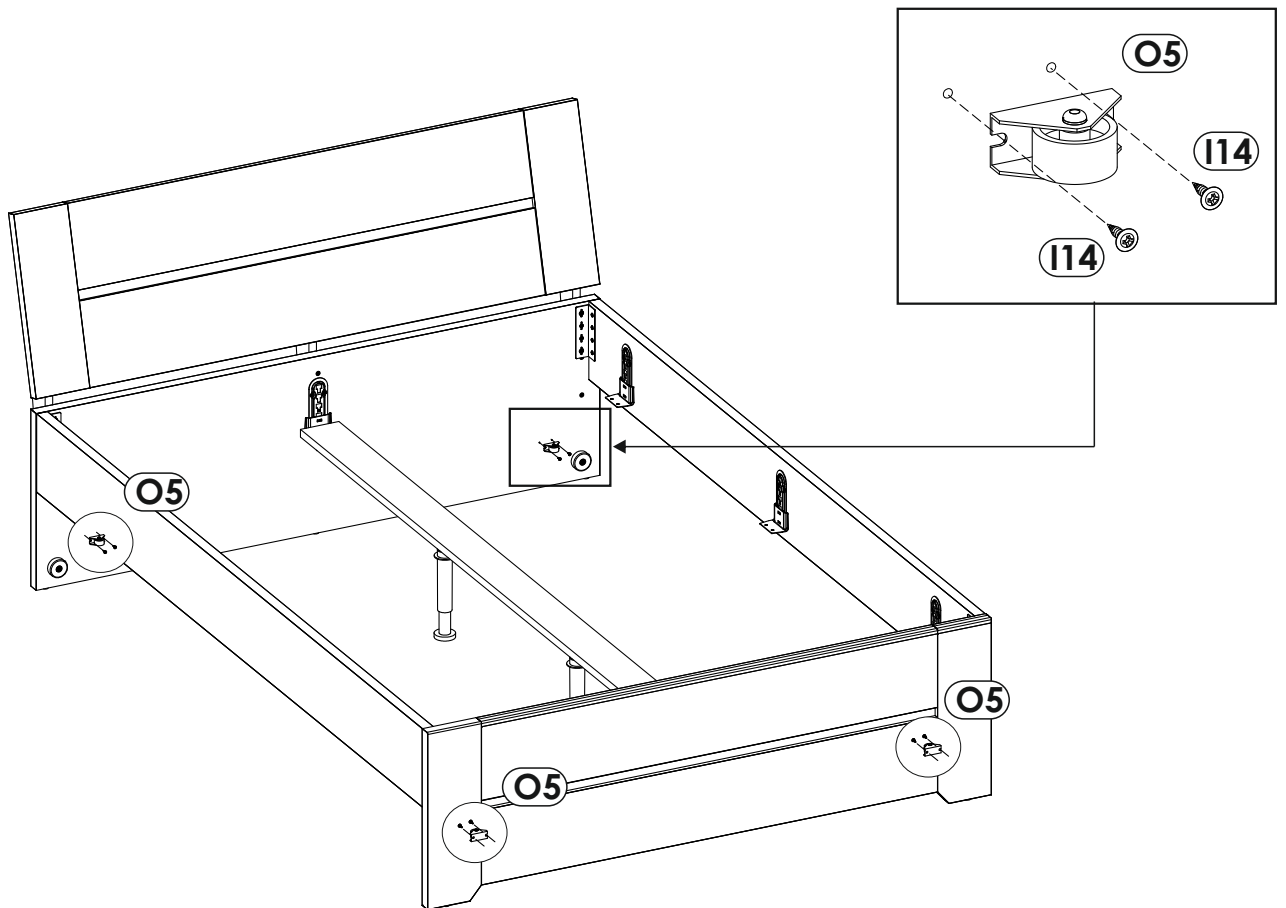
7 ▶



8 ▶



9 ▶



10 ▶

