

PRZED ROZPOCZĘCIEM MONTAŻU ZAPOZNAĆ SIĘ Z INSTRUKCJĄ
 READ THE INSTRUCTION CAREFULLY BEFORE ASSEMBLING

05 – komoda 80 wysoka



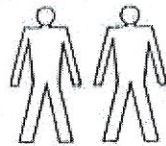
MONTOWAĆ NA MIEKKIM PODŁOŻU TYPU: KOC, DYWAN.
 ASSEMBLE ON SOFT SURFACE LIKE A CARPET OR BLANKET

Elementy drewniane oraz miejsca styku tych elementów z płytą laminowaną czyścić tylko miękką szmatką. Chronić przed wilgocią.

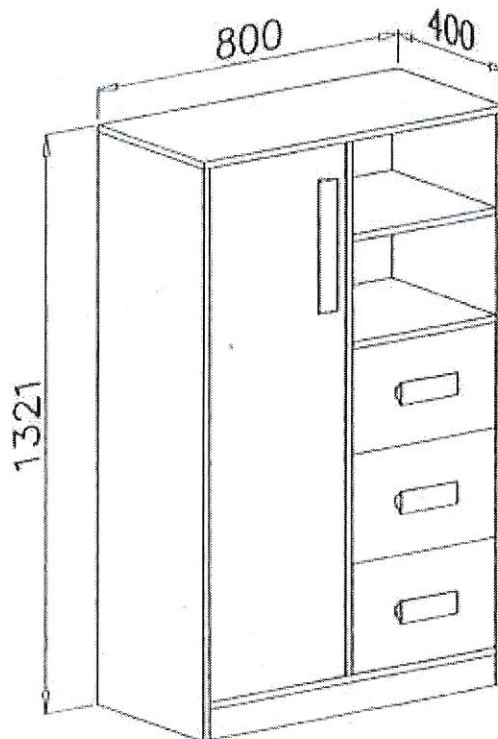
Wood components and contact points of the elements with the laminated plate cleaned only with a soft cloth. Protect from moisture.

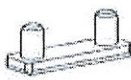
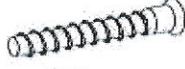
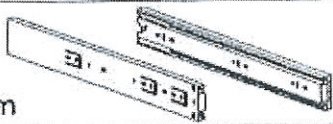

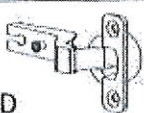












Narzędzia niezbędne do montażu
 (nie dostarczane przez producenta)

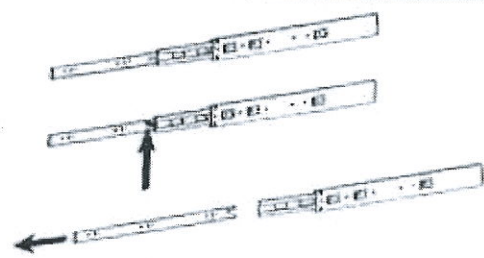
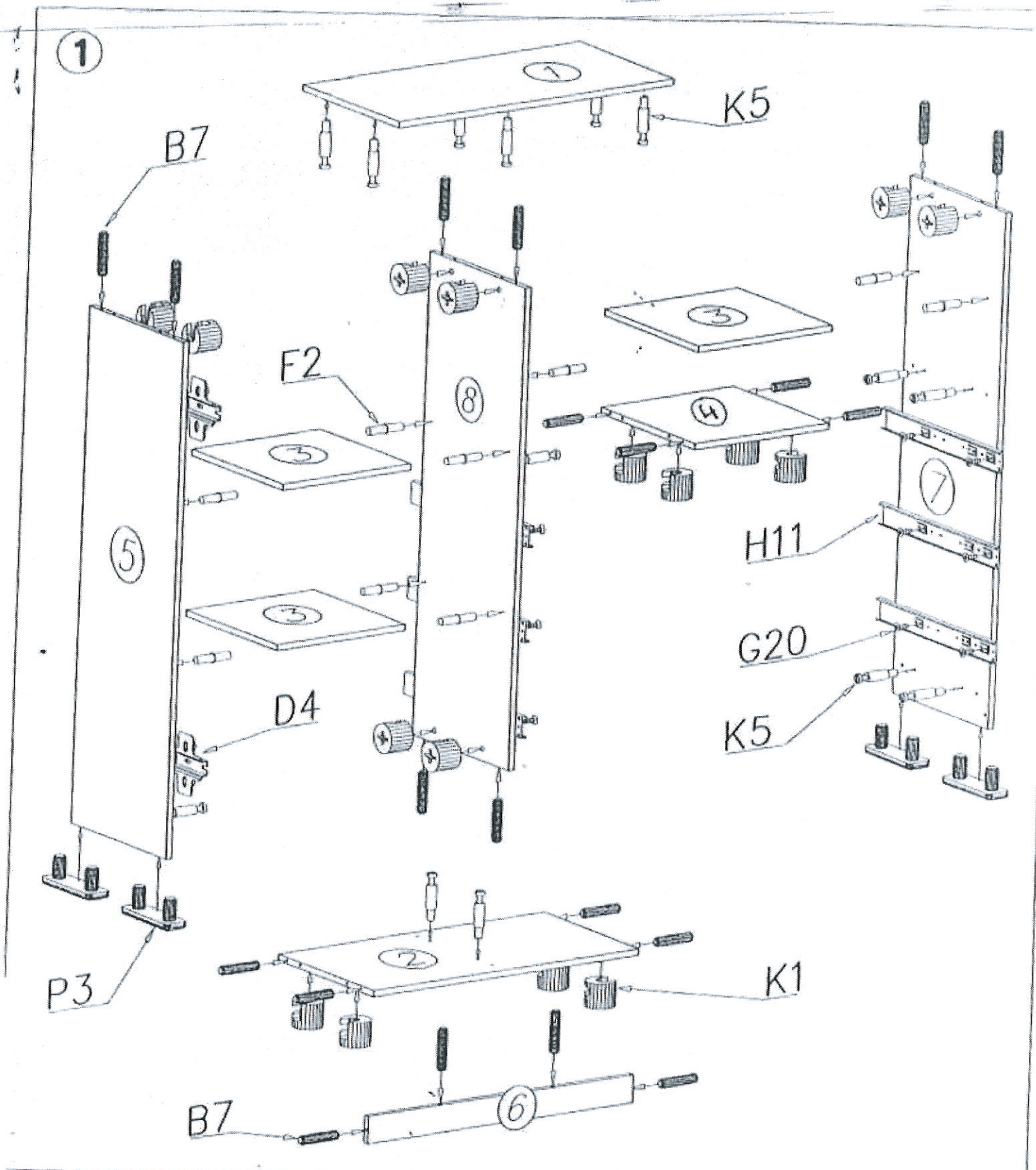
Tools required for assembly
 (not provided by the manufacturer)



W PRZYPADKU REKLAMACJI PROSZĘ OZNACZYĆ
 NUMER SERII OPISANY NA ETYKIECIE OPAKOWANIA
 IN CASE OF COMPLAINT PLEASE INDICATE THE SERIAL
 NUMBER DESCRIBED ON THE PACKAGE LABEL.

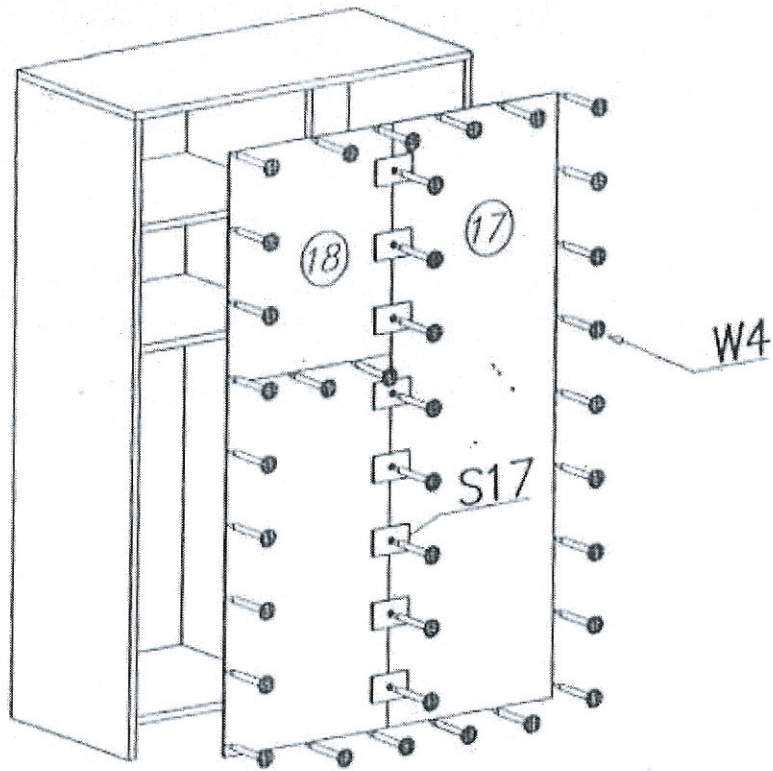


	P3  x4	A1  ø7 x 50 x6	H11  350mm x3
B7  ø8x30 x44	C4  Z350D x2	W2  4mm x1	E21  x3
K1  ø15x12 x22	G4  4x16 x4	F2  x12	G20  5 x 13 x24
K5  x22	N14  M4x22 x8	S17  x12	D4  PZ350D x2
		E19  x1	W4  x80

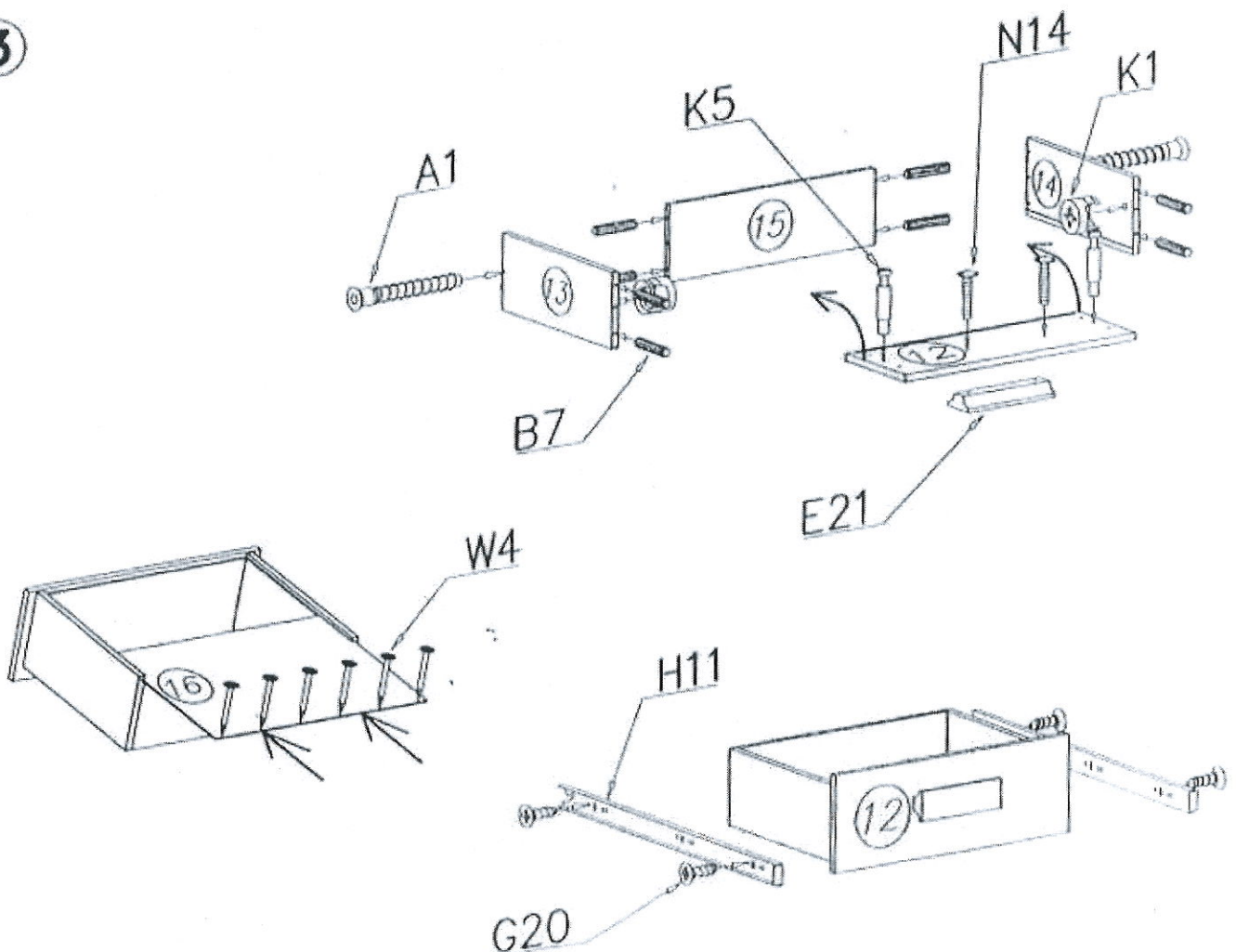


UWAGA Kotki nabijać w oznaczone strzałkami miejsca, *Pins to tap the space indicated by arrows*
ATTENTION Długość wystającego kotka po wbiciu w otwór nie może przekraczać 9-10mm.
The length of the projecting pin when pocketed does not exceed 9-10 mm.

2

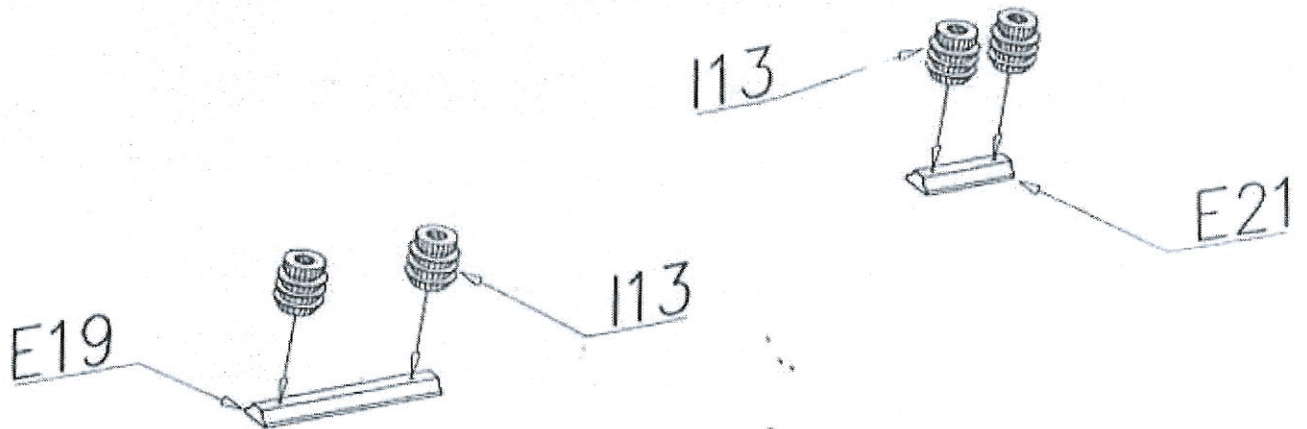


3

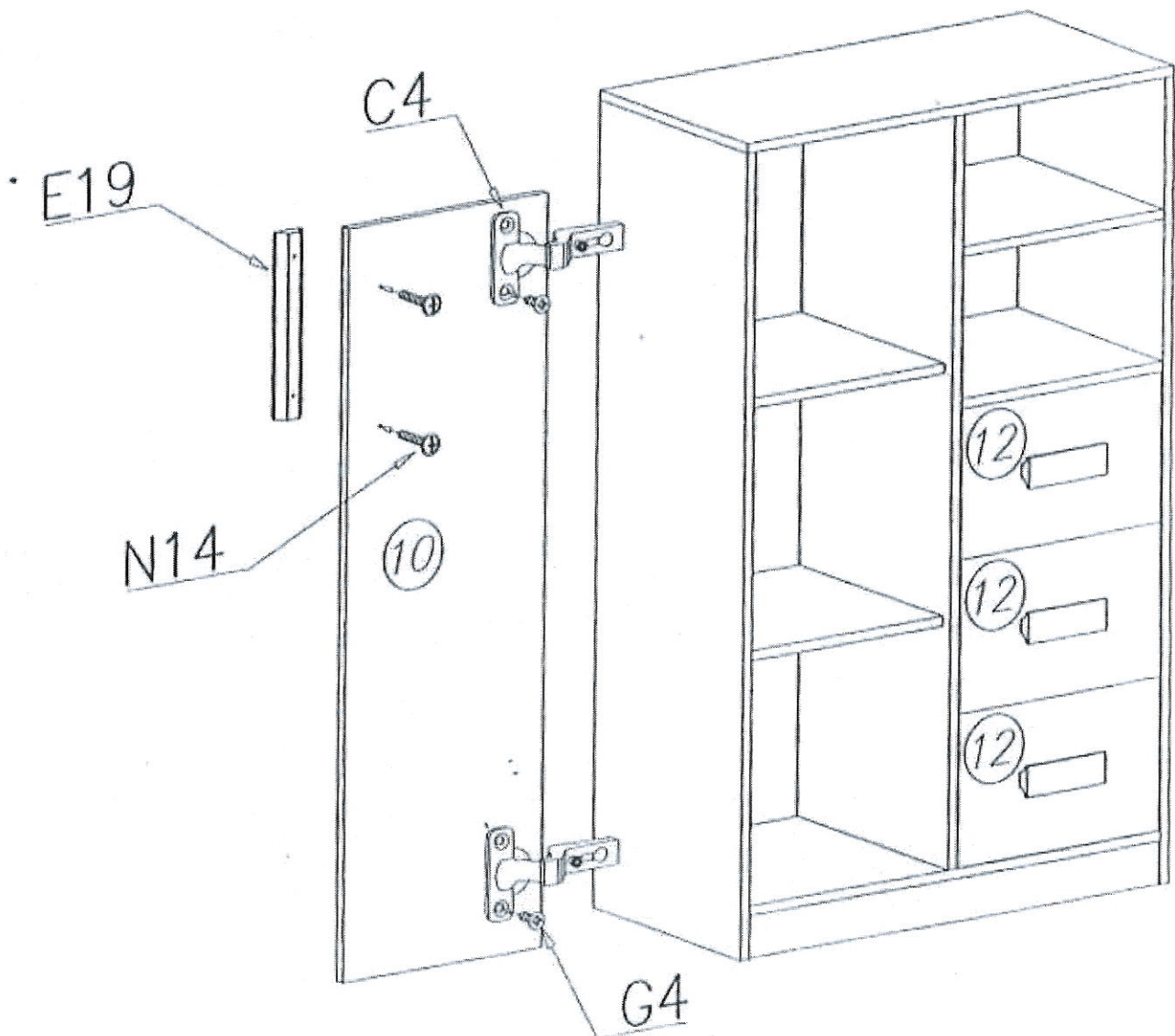


UWAGA Kolki nabijać w oznaczone strzałkami miejsca. Pins to tap the space indicated by arrows
ATTENTION Długość wystającego kolka po wbiciu w otwór nie może przekraczać 9-10mm.
The length of the projecting pin when pocketed does not exceed 9-10 mm

4



5



UWAGA Kołki nabijać w zaznaczone strzałkami miejsca. Pins to lap the space indicated by arrows
ATTENTION Długość wystającego kołka po wbiciu w otwór nie może przekraczać 9-10mm.
The length of the projecting pin when pocketed does not exceed 9-10 mm