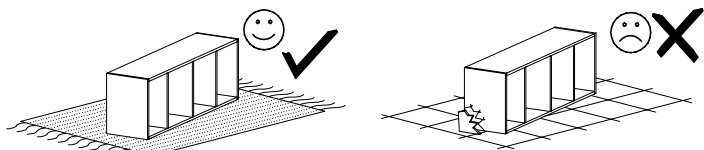


PRZED ROZPOCZĘCIEM MONTAŻU ZAPOZNAĆ SIĘ Z INSTRUKCJĄ
READ THE INSTRUCTION CAREFULLY BEFORE ASSEMBLING

Pojemnik



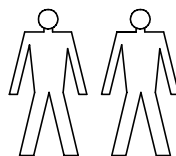
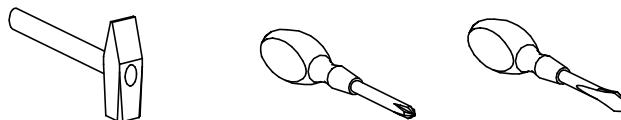
MONTOWAĆ NA MIEKKIM PODŁOŻU TYPU: KOC, DYWAN.
ASSEMBLE ON SOFT SURFACE LIKE A CARPET OR BLANKET

Elementy drewniane oraz miejsca styku tych elementów z płytą laminowaną czyścić tylko miękką szmatką. Chronić przed wilgocią.

Wood components and contact points of the elements with the laminated plate cleaned only with a soft cloth. Protect from moisture.

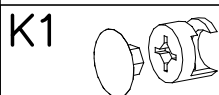
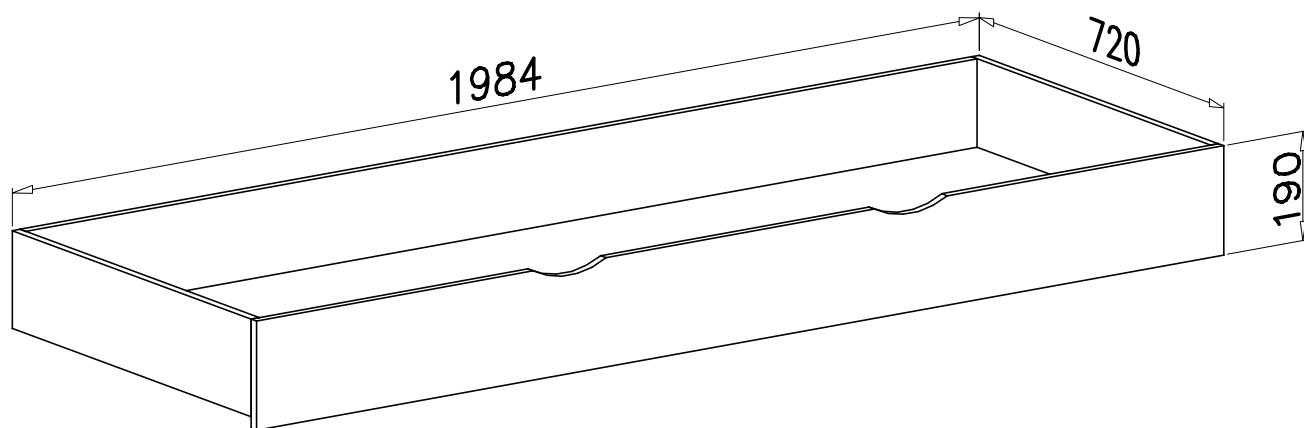
Narzędzia niezbędne do montażu
(nie dostarczane przez producenta)

Tools required for assembly
(not provided by the manufacturer)

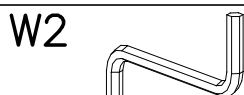


W PRZYPADKU REKLAMACJI PROSZĘ OZNACZYĆ
NUMER SERII OPISANY NA ETYKIECIE OPAKOWANIA

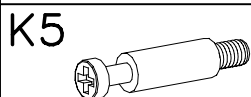
IN CASE OF COMPLAINT PLEASE INDICATE THE SERIAL
NUMBER DESCRIBED ON THE PACKAGE LABEL.



K1
ø15x12 x8



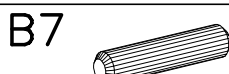
W2
4mm x1



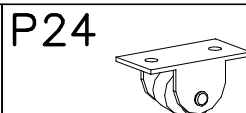
K5
x8



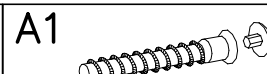
G5
4x13 x12



B7
ø8x30 x20

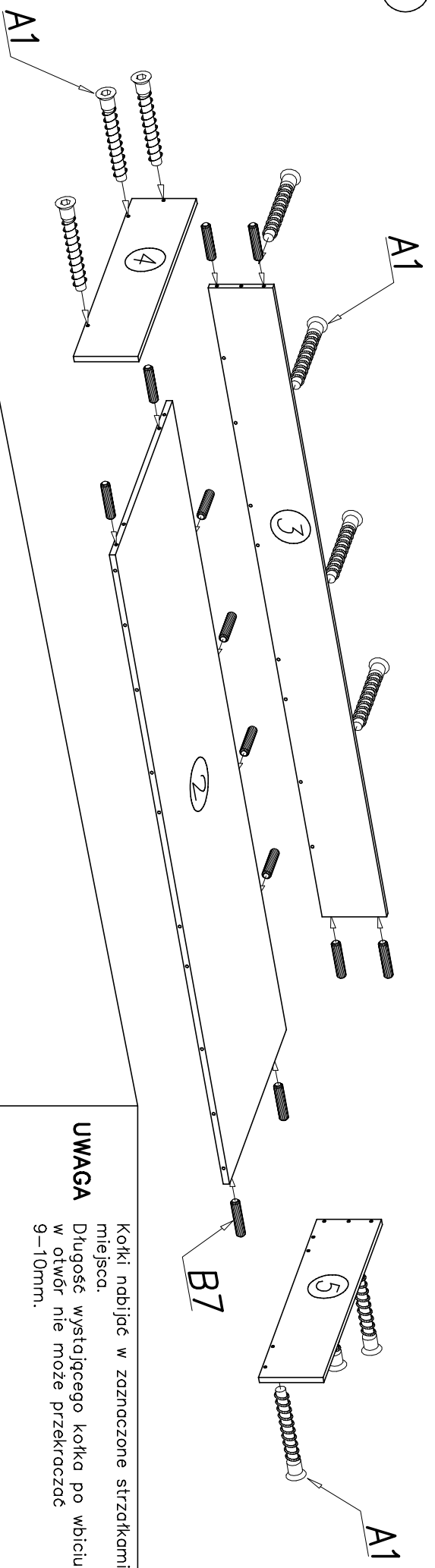


P24
x6



A1
ø7x50 x10

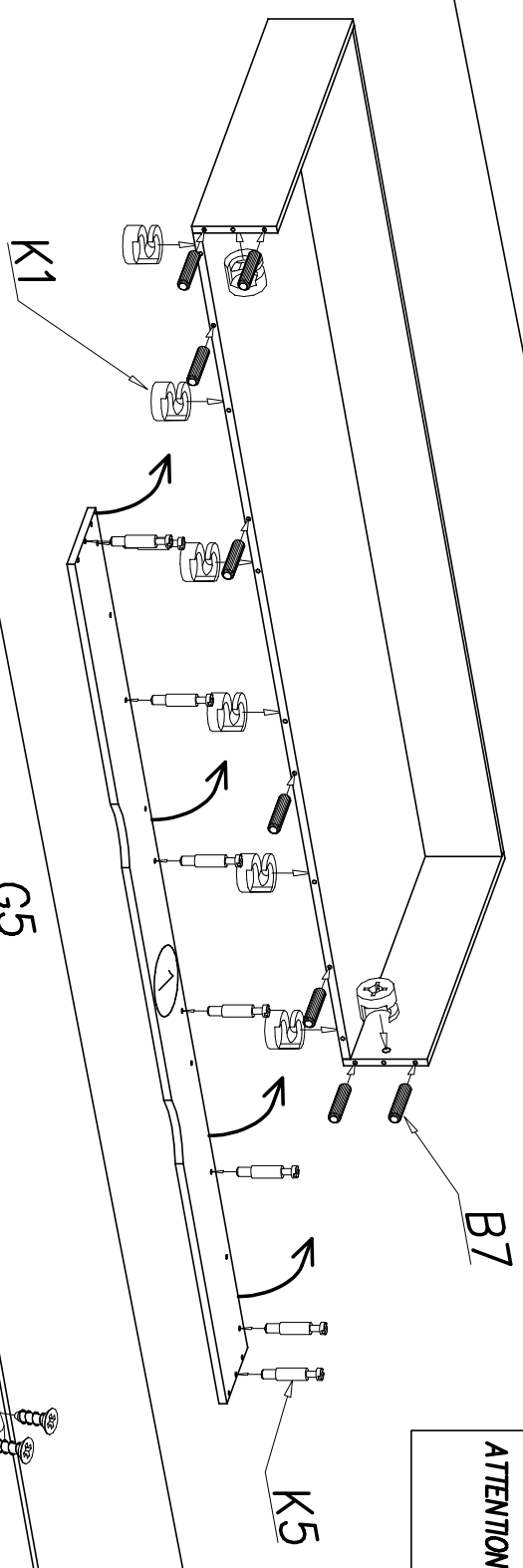
1



UWAGA
 Kotki nabijając w zaznaczone strzałkami miejsca.
 Długość wystającego kotka po wbiciu w otwór nie może przekroczyć 9–10mm.

ATTENTION
 Pins to tap the space indicated by arrows
 The length of the projecting pin when pocketed does not exceed 9–10 mm

2



3

