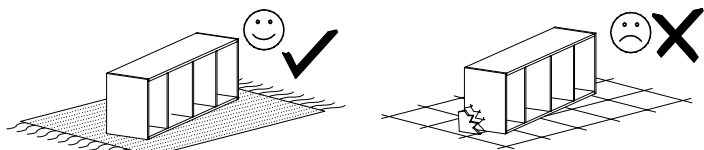


PRZED ROZPOCZĘCIEM MONTAŻU ZAPOZNAĆ SIĘ Z INSTRUKCJĄ
READ THE INSTRUCTION CAREFULLY BEFORE ASSEMBLING

połka wisząca



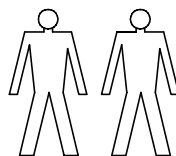
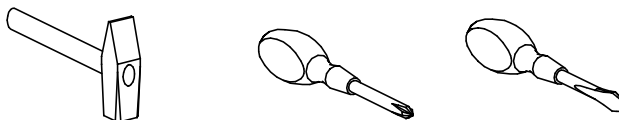
MONTOWAĆ NA MIEKKIM PODŁOŻU TYPU: KOC, DYWAN.
ASSEMBLE ON SOFT SURFACE LIKE A CARPET OR BLANKET

Elementy drewniane oraz miejsca styku tych elementów z płytą laminowaną czyścić tylko miękką szmatką. Chronić przed wilgocią.

Wood components and contact points of the elements with the laminated plate cleaned only with a soft cloth. Protect from moisture.

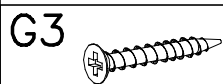
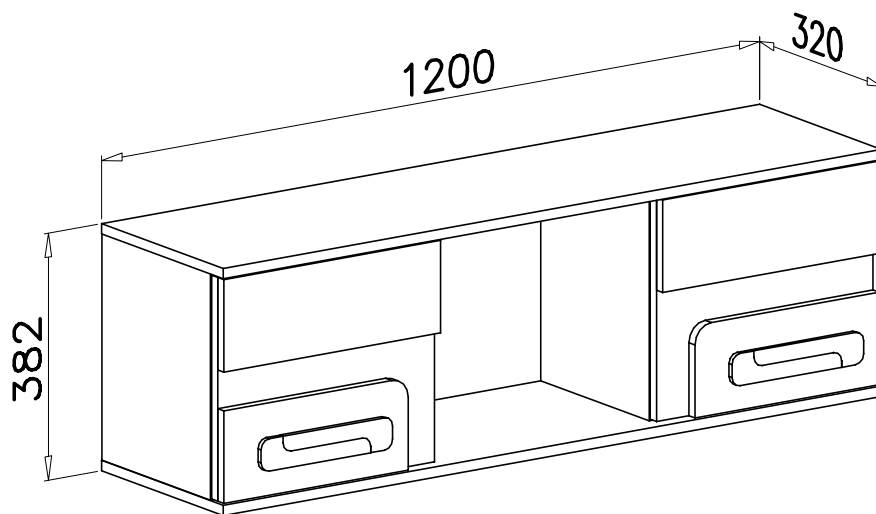
Narzędzia niezbędne do montażu
(nie dostarczane przez producenta)

Tools required for assembly
(not provided by the manufacturer)

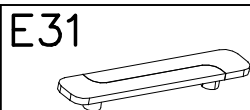


W PRZYPADKU REKLAMACJI PROSZĘ OZNACZYĆ
NUMER SERII OPISANY NA ETYKIECIE OPAKOWANIA

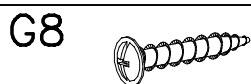
IN CASE OF COMPLAINT PLEASE INDICATE THE SERIAL
NUMBER DESCRIBED ON THE PACKAGE LABEL.



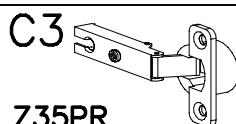
4x30 x8



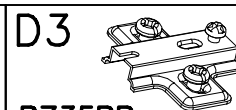
x2



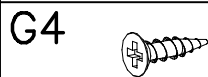
4x45 x4



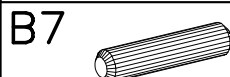
Z35PR x4



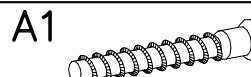
PZ35PR x4



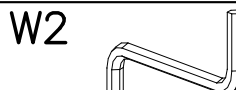
4x16 x8



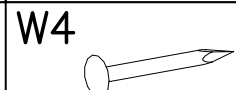
ø8x30 x24



ø7x50 x16

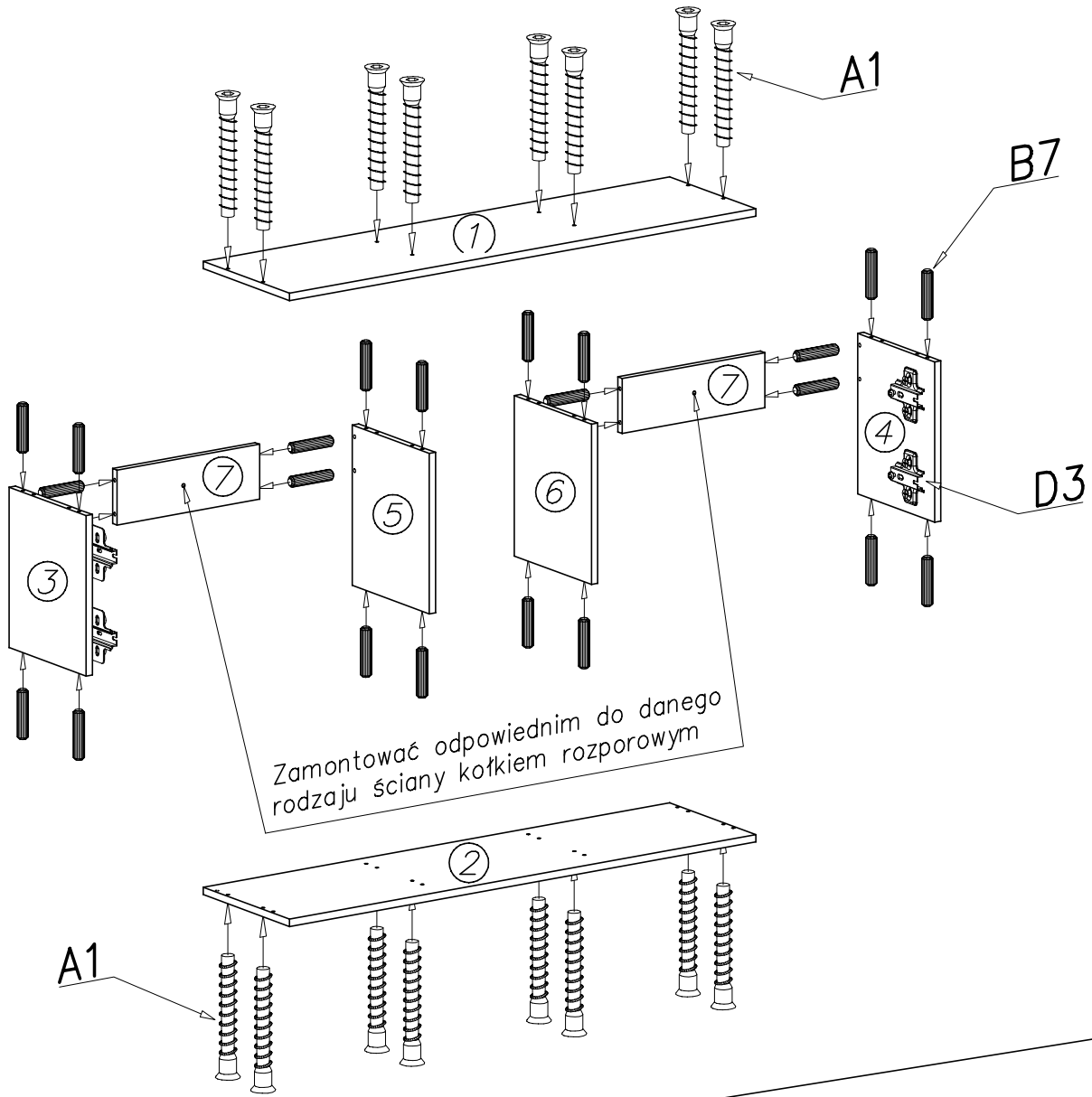


4mm x1

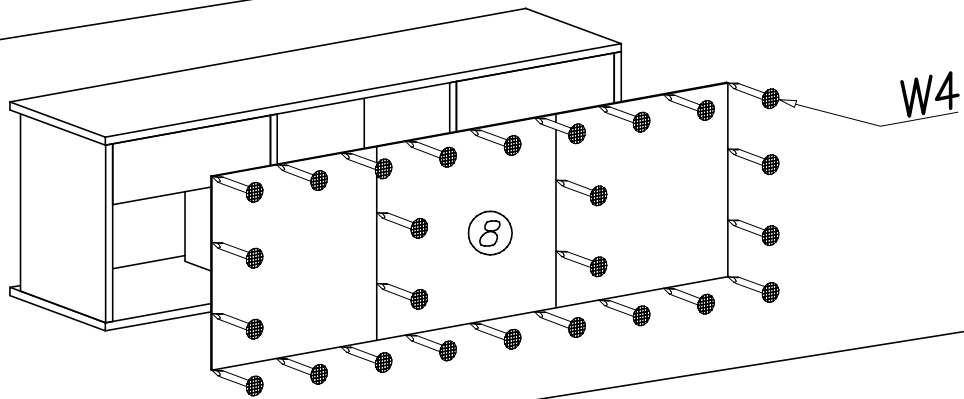


x30

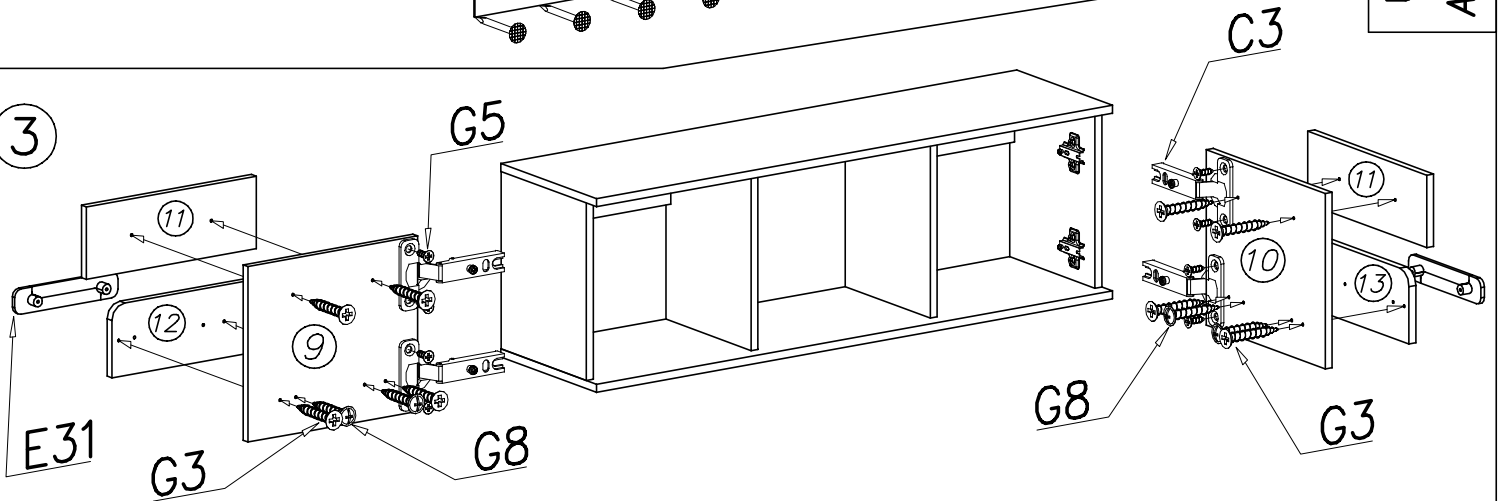
1



2



3



UWAGA Kofki nabijać w zaznaczone strzałkami miejsca. Piny to tap the space indicated by arrows
 Długość wystającego kofka po wbiciu w otwór nie może przekraczać 9–10mm.
ATTENTION The length of the projecting pin when pocketed does not exceed 9–10 mm