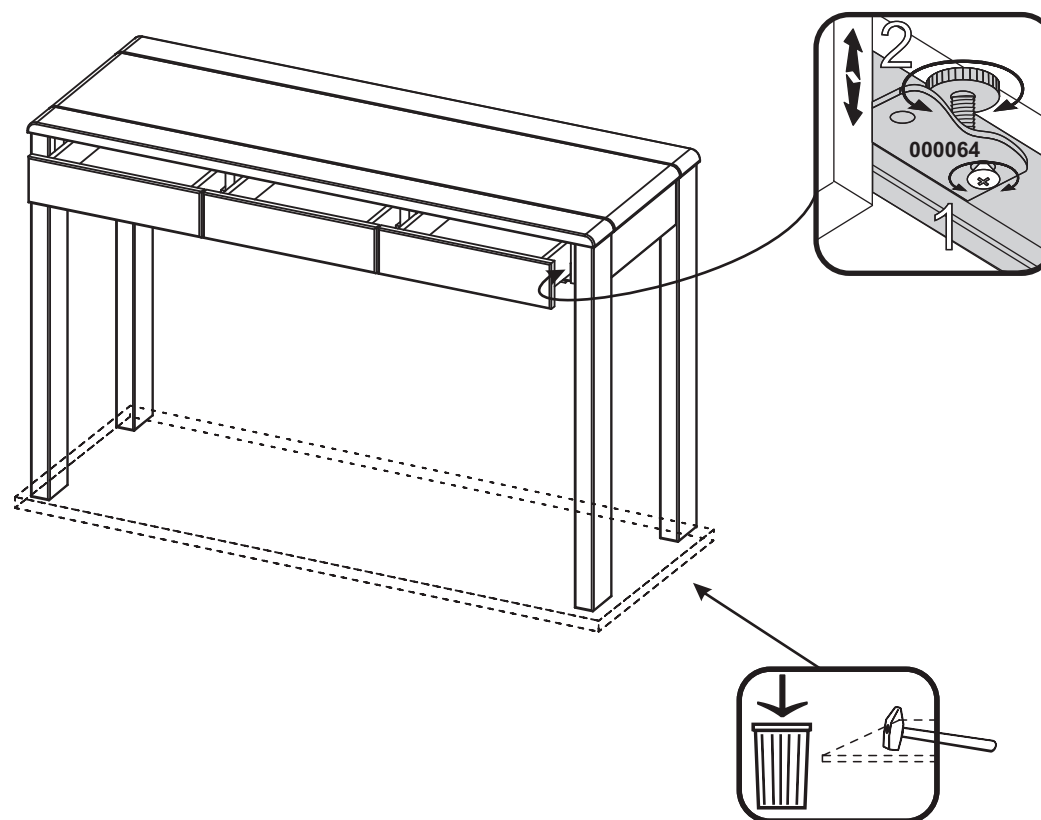
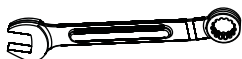


Modellname: **ATLANTA**
Nazwa modelu:

Modellreihe: **55**
Numer modelu:



MONTAGEANLEITUNG * INSTRUKCJA MONTAŻOWA



Pflegehinweis!

Bitte nur mit einem Staubtuch oder einem feuchten Lappen reinigen.

KEINE scheuernde Putzmittel verwenden!

Wskazówka dotycząca pielęgnacji!

Proszę czyścić tylko suchą lub lekko wilgotną szmatką do kurzu. Nie używać żadnych środków szorstkich!

Nazwa modelu: **ATLANTA**

Numer modelu: **55**

KARTA SERWISOWA



Smolniki 14-200 Iława

Uwaga! Niniejsza karta jest podstawą przy uwzględnieniu reklamacji

Szanowny Kliencie, gdyby brakowało jakiejś części lub byłaby uszkodzona proszę to oznaczyć krzyżykiem na **karcie serwisowej** i przesłać **kartę serwisową** razem z reklamacją.

Nadawca:

.....

Proszę koniecznie wypełnić!

Gdzie kupione: Dom Handlowy i miejscowość

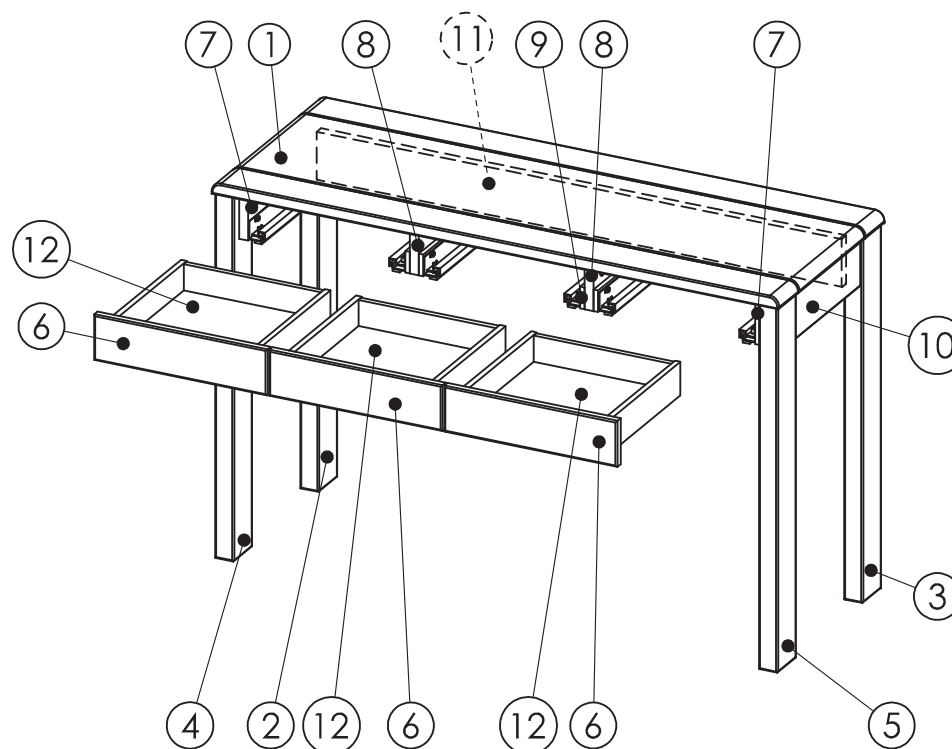
.....

Opis wady:

.....

.....

Data nabycia:



	000015 6,3x13 X...	000064 3x13 X...	000051 4x35 X...	000693 3,5x25 X...
	000200 X...	000016 3x16 X...	000759 Ø10x40 X...	000192 4x50 X...
	000007 φ8x28 X...	000010 X...	000677 X...	001505 X...

Nr serii:

Nr kontroli jakości: