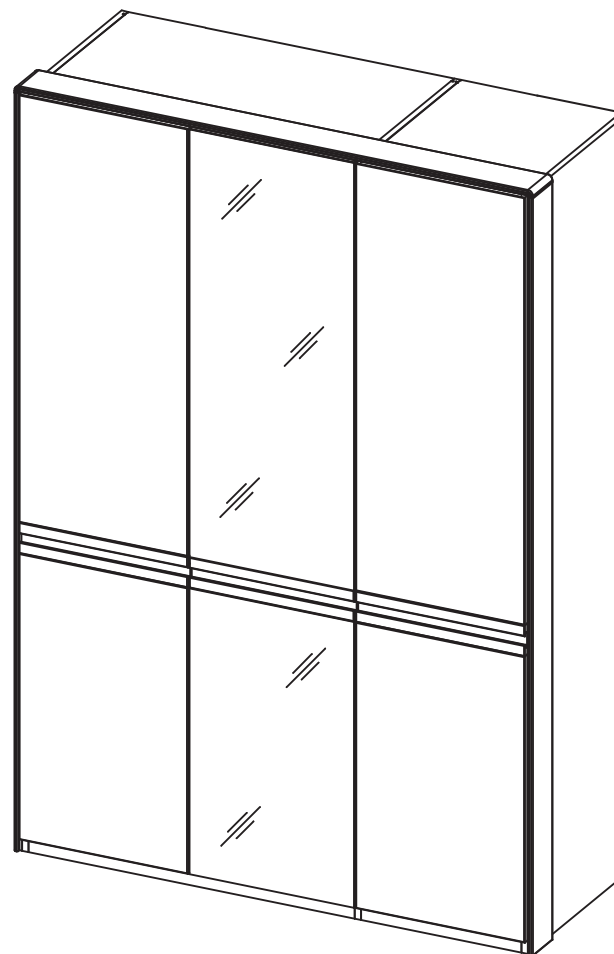
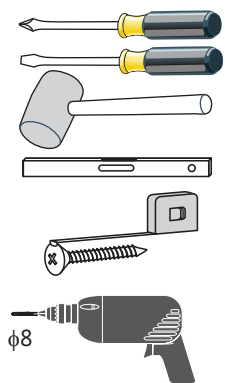


Modellname: **ATLANTA**
 Nazwa modelu:

Modellreihe: **03**
 Numer modelu:

MONTAGEANLEITUNG * INSTRUKCJA MONTAŻOWA



Pflegehinweis!

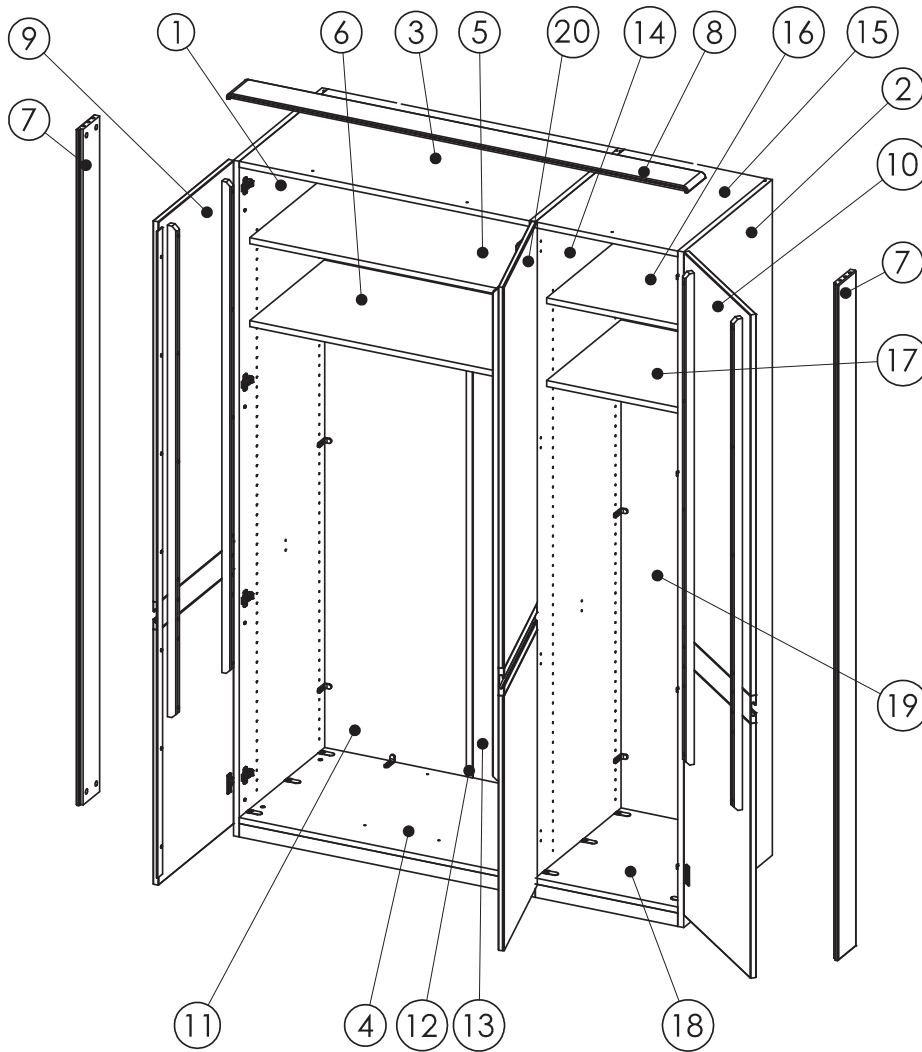
Bitte nur mit einem Staubtuch oder einem feuchten Lappen reinigen.

KEINE scheuernde Putzmittel verwenden!


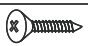

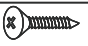

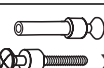





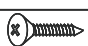



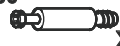

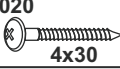
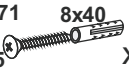

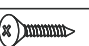


Wskazówka dotycząca pielęgnacji!

Proszę czyścić tylko suchą lub lekko wilgotną szmatką do kurzu. Nie używać żadnych środków szorstkich!

max. zulässige Belastungen von Einlegeböden in Kg: max. dopuszczalne obciążenie półki w Kg:									
Länge dług.	Stärke obciążenie mm	Massivholz/Masyw			Spanplatte/Płyta			Glas/Szkoło	RW mit Boden
		15	18	20	15	18	22	5 / 6 / 8	
0 ≤ 400									Länge 1000 mm max 5kg%
401 ≤ 600	20	20	20	15	15	15	Länge bis/ dług. do 600 mm / 10kg		
601 ≤ 800				10			Länge bis/ dług. do 900 mm / 5kg		
801 ≤ 1000	10			5	5				

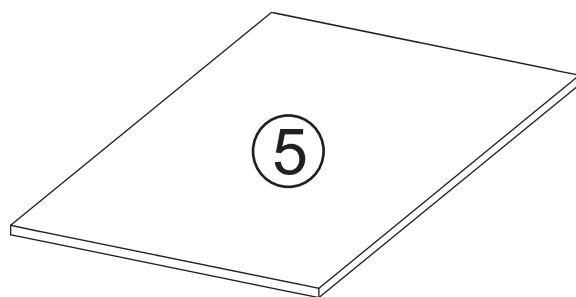
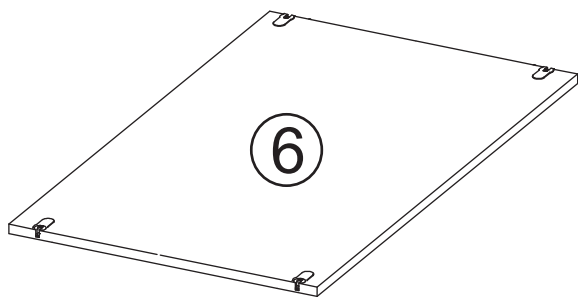
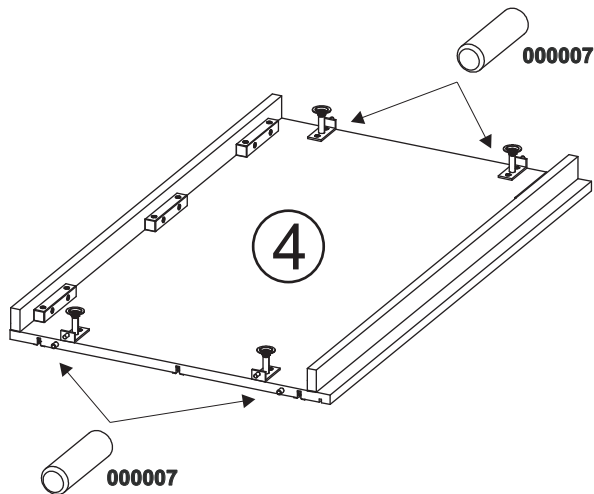
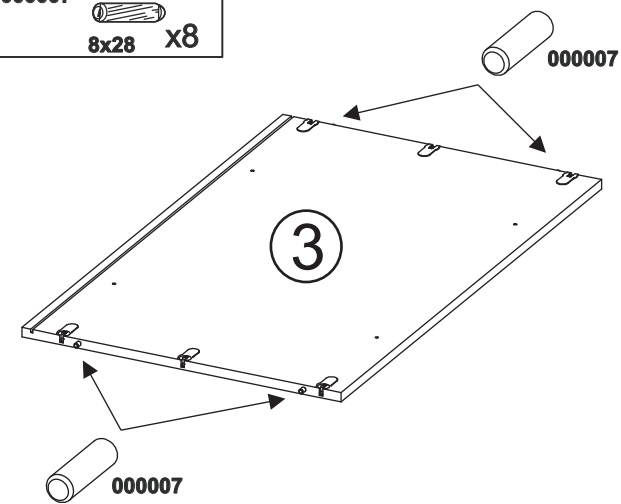


Zestawienie okuć / Allgemeiner Beschlagsatz

Worek1 Beutel1	Worek2 Beutel2	Worek3 Beutel3	Worek4 Beutel4	Worek5 Beutel5
<p>004838  x4</p> <p>000070  3,5x13 x4</p> <p>002629  x18</p> <p>000021  3,5x16 x18</p>	<p>004992  x16</p> <p>004832  x8</p> <p>002625  x8</p> <p>000093  x1</p> <p>000007  8x28 x16</p>	<p>005381  H0 x8</p> <p>004828  Kr0 x8</p> <p>000021  3,5x16 x24</p> <p>004826  Kr8 x4</p> <p>005382  H2 x4</p>	<p>000010  x4</p> <p>000200  x4</p> <p>000007  8x28 x2</p> <p>000020  4x30 x11</p>	<p>000071  8x40 4x45 x2</p> <p>000073  x2</p> <p>000070  3,5x13 x4</p>
<p>005279  L959 x1</p>	<p>005278  L466 x1</p>			

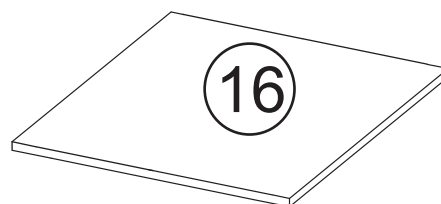
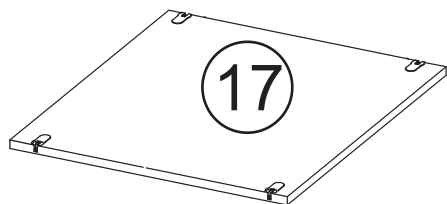
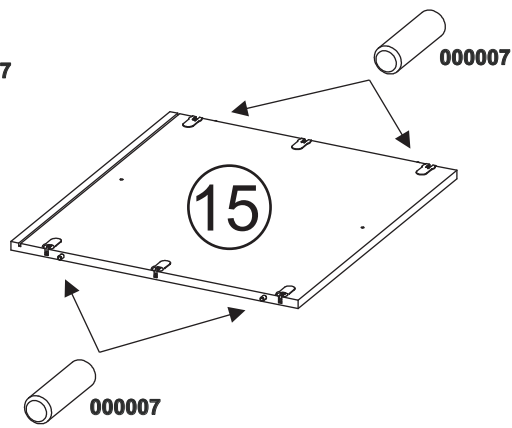
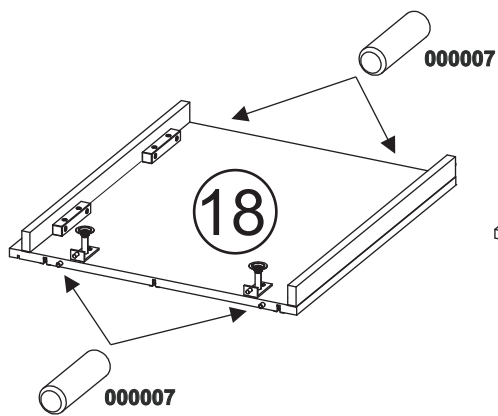
4

000007
8x28 X8



5

000007
8x28 X8



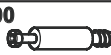
6

000010



x4

000200

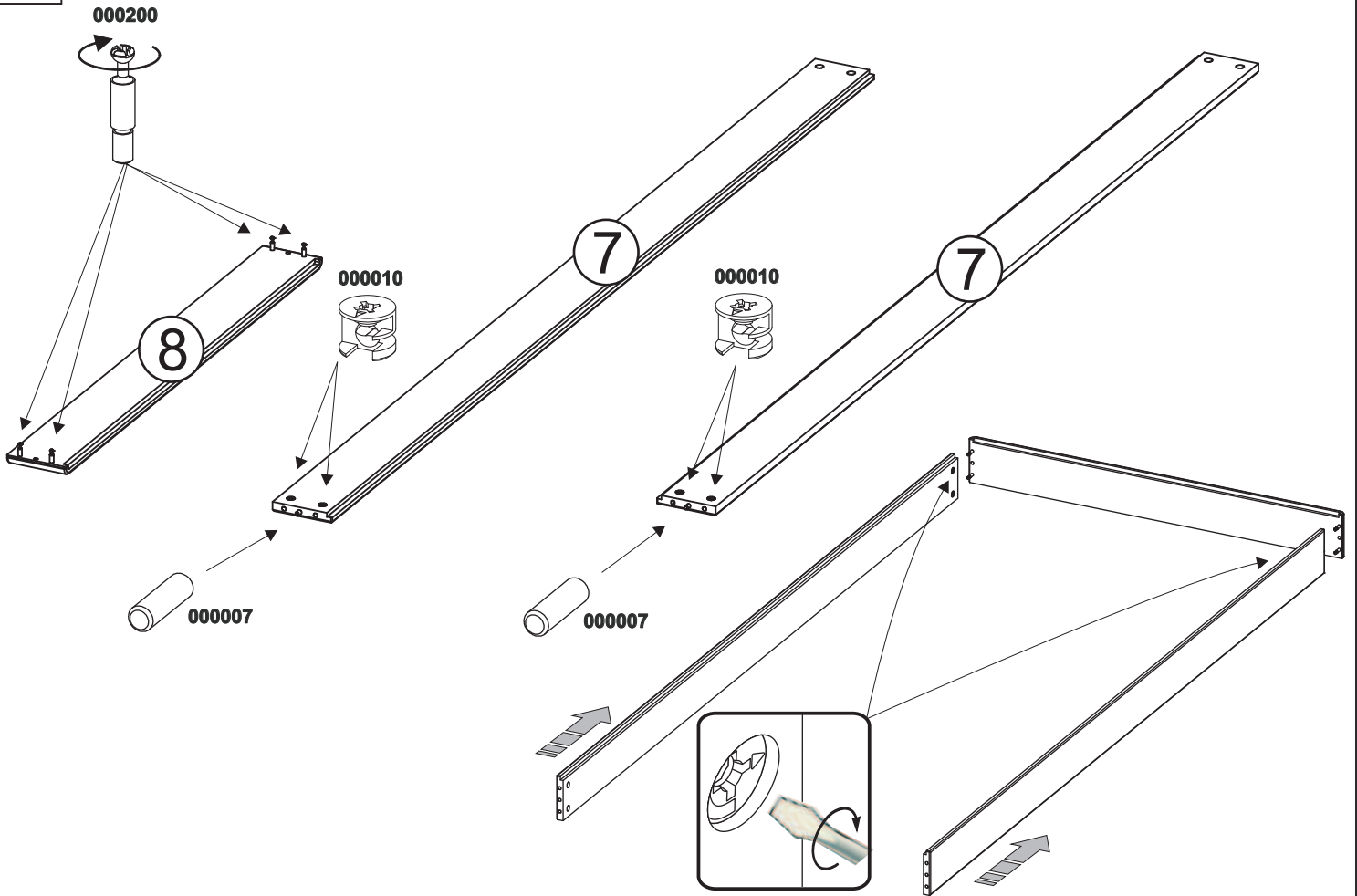


x4

000007



8x28 x2

**7**

004828

Kr0



x8

000021



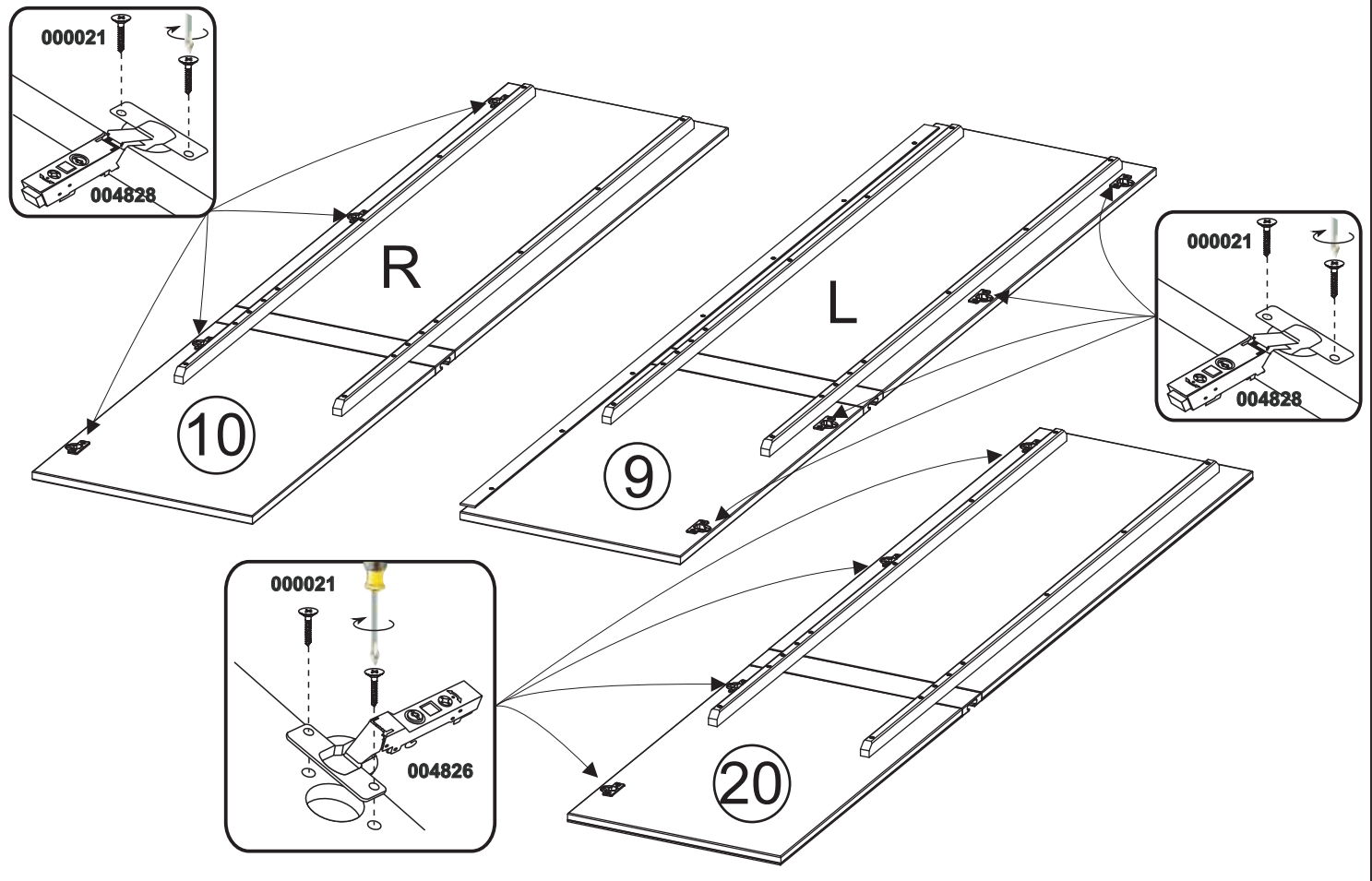
3,5x16 X24

004826

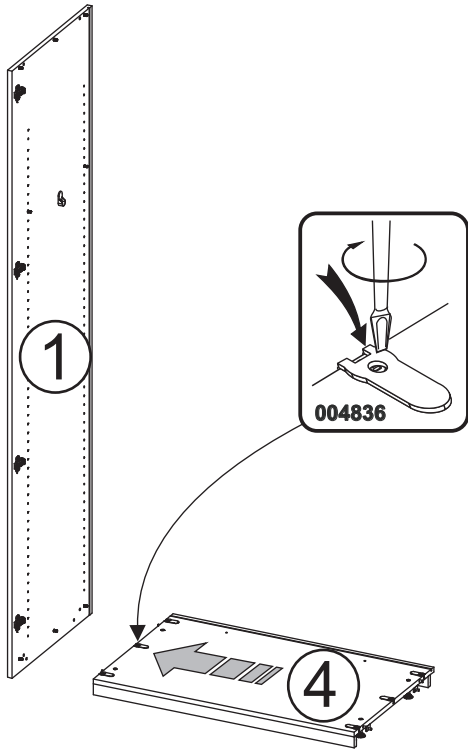
Kr8




x4



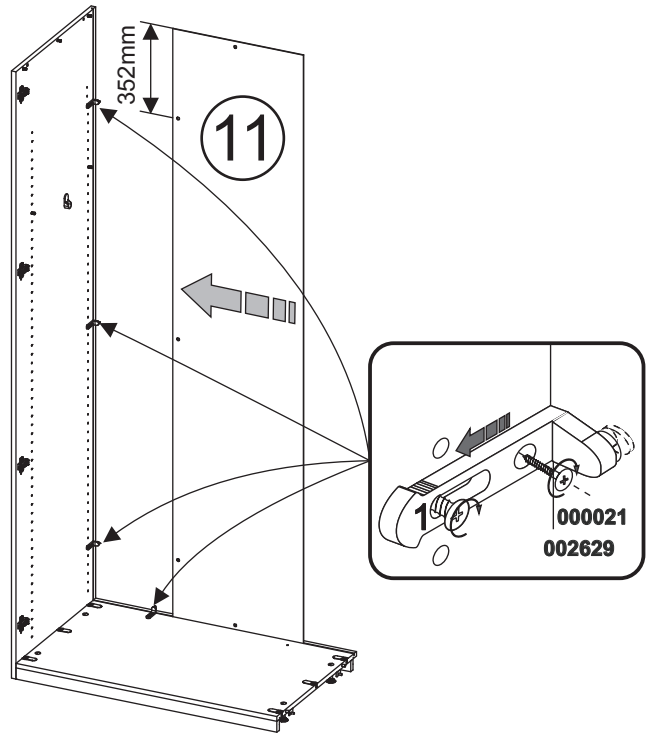
8



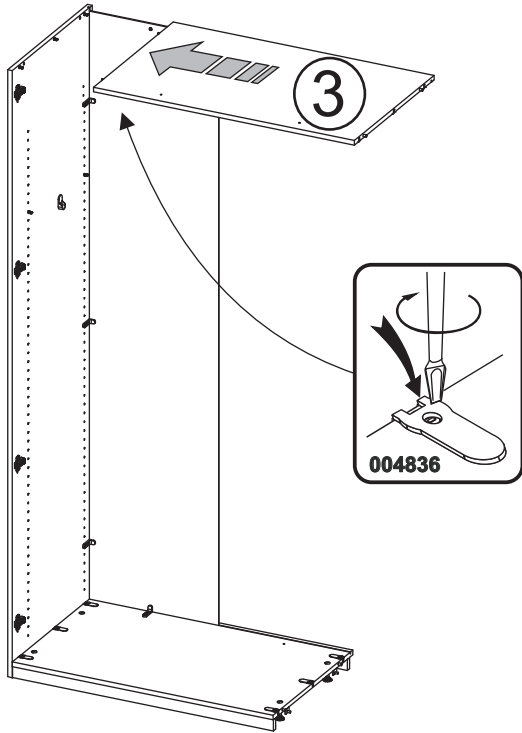
9

002629  x4


000021  3,5x16 X4




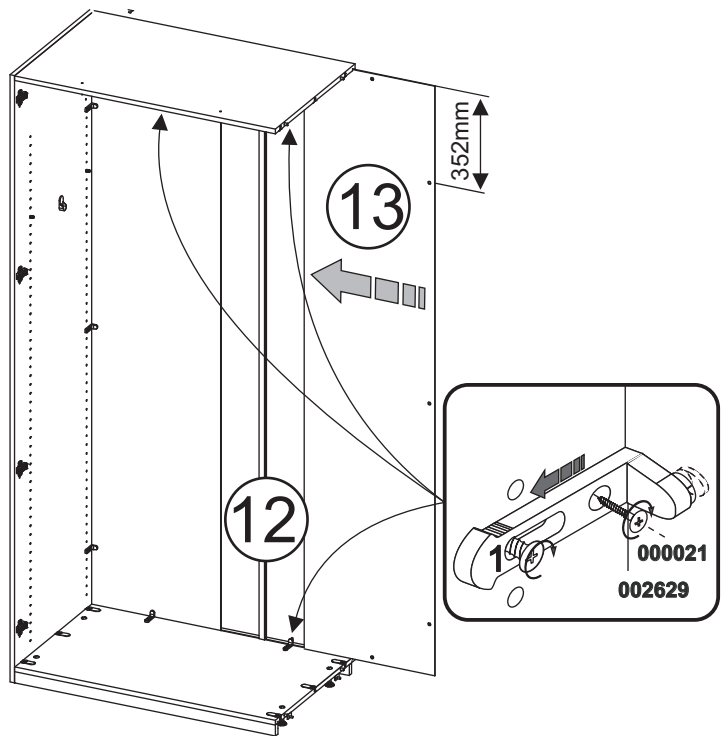
10



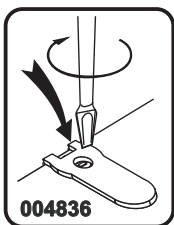
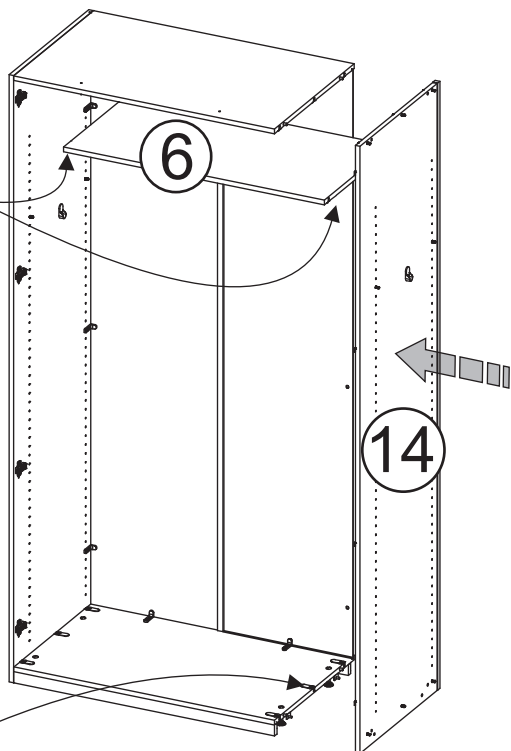
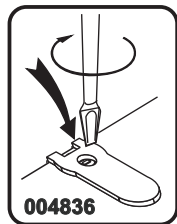
11

002629  x3

000021  3,5x16 X3



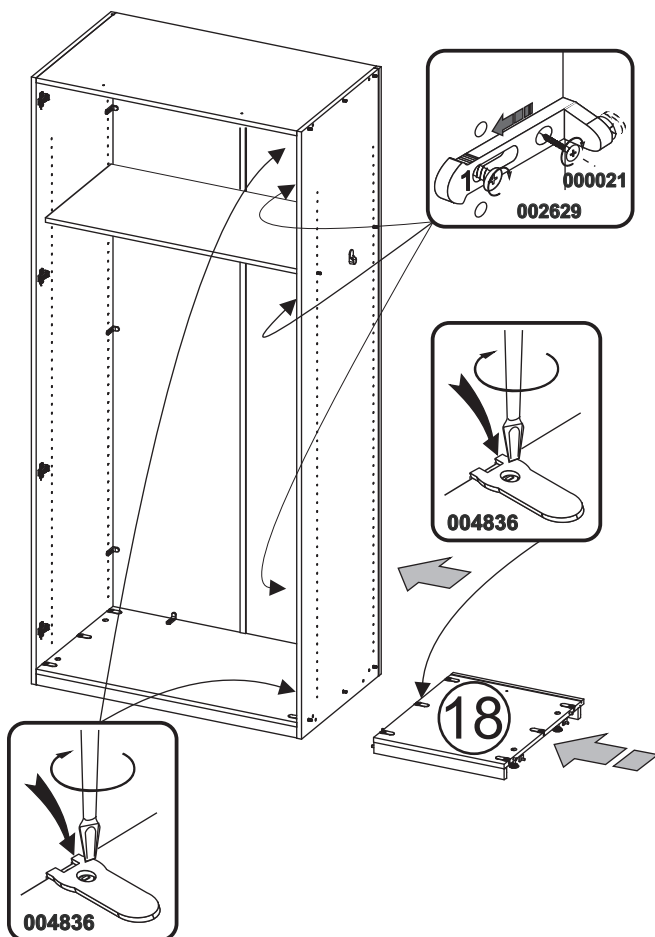
12



13

002629 x3

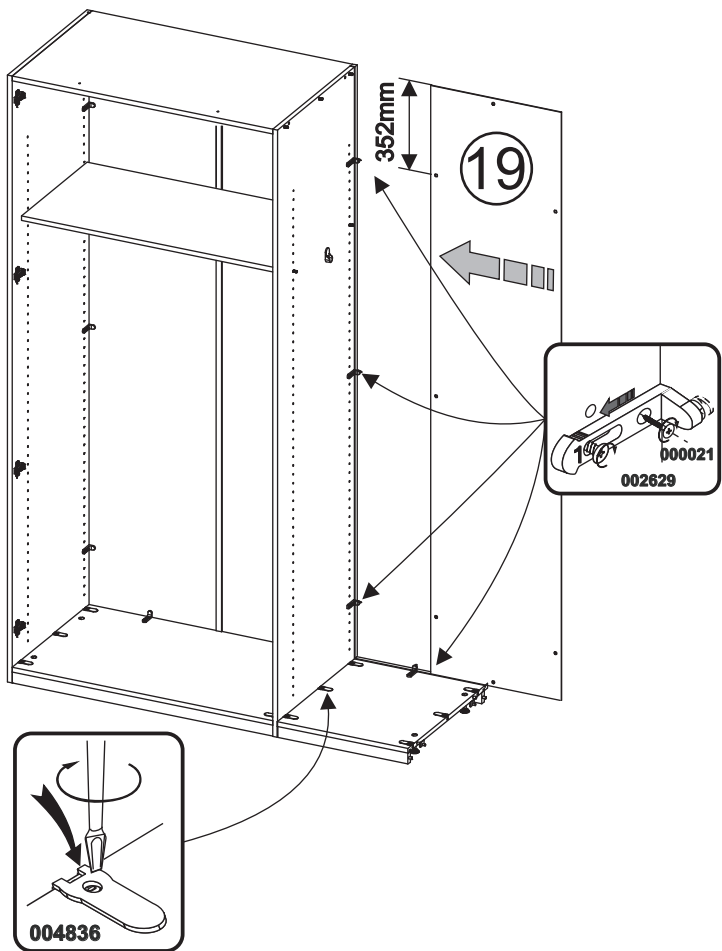
000021 x
3,5x16 X3



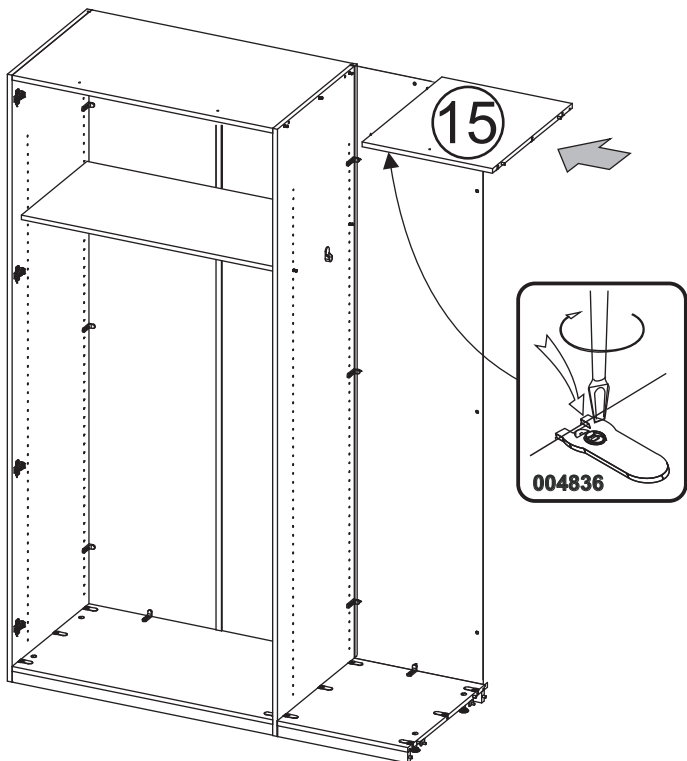
14

002629 x4

000021 x
3,5x16 X4



15



16

002629 x4

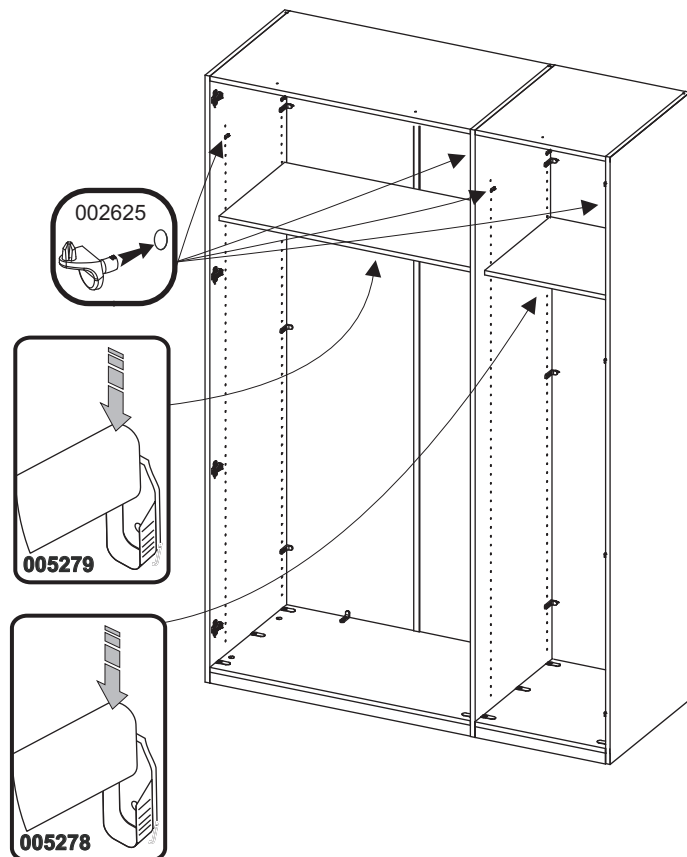
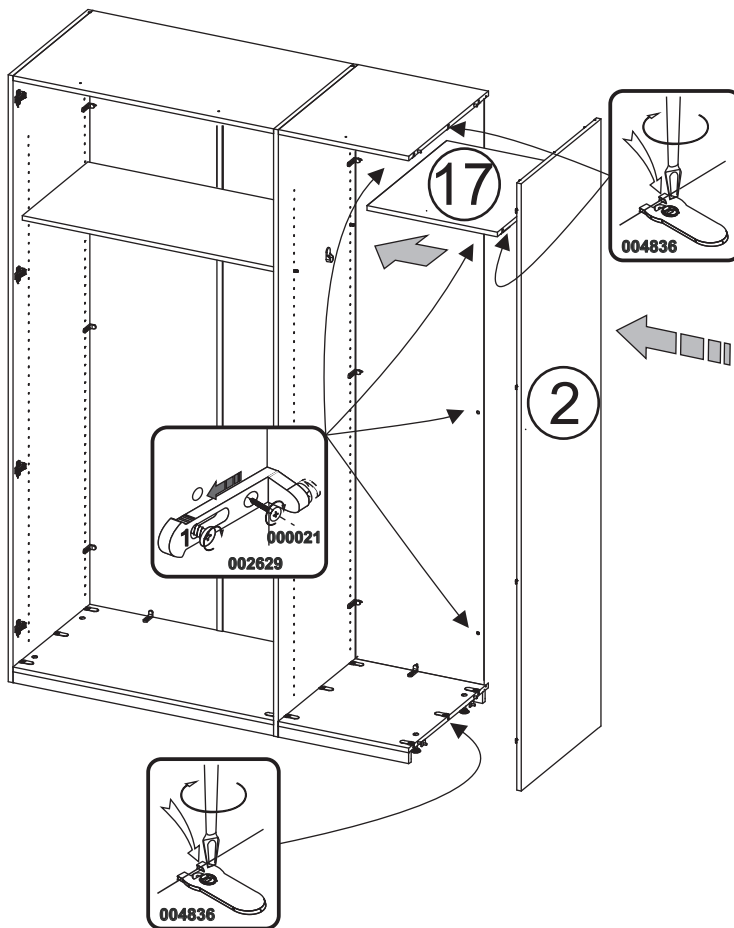
000021 x 3,5x16 X4

17

005279 L959 X1

005278 L466 X1

002625 x8

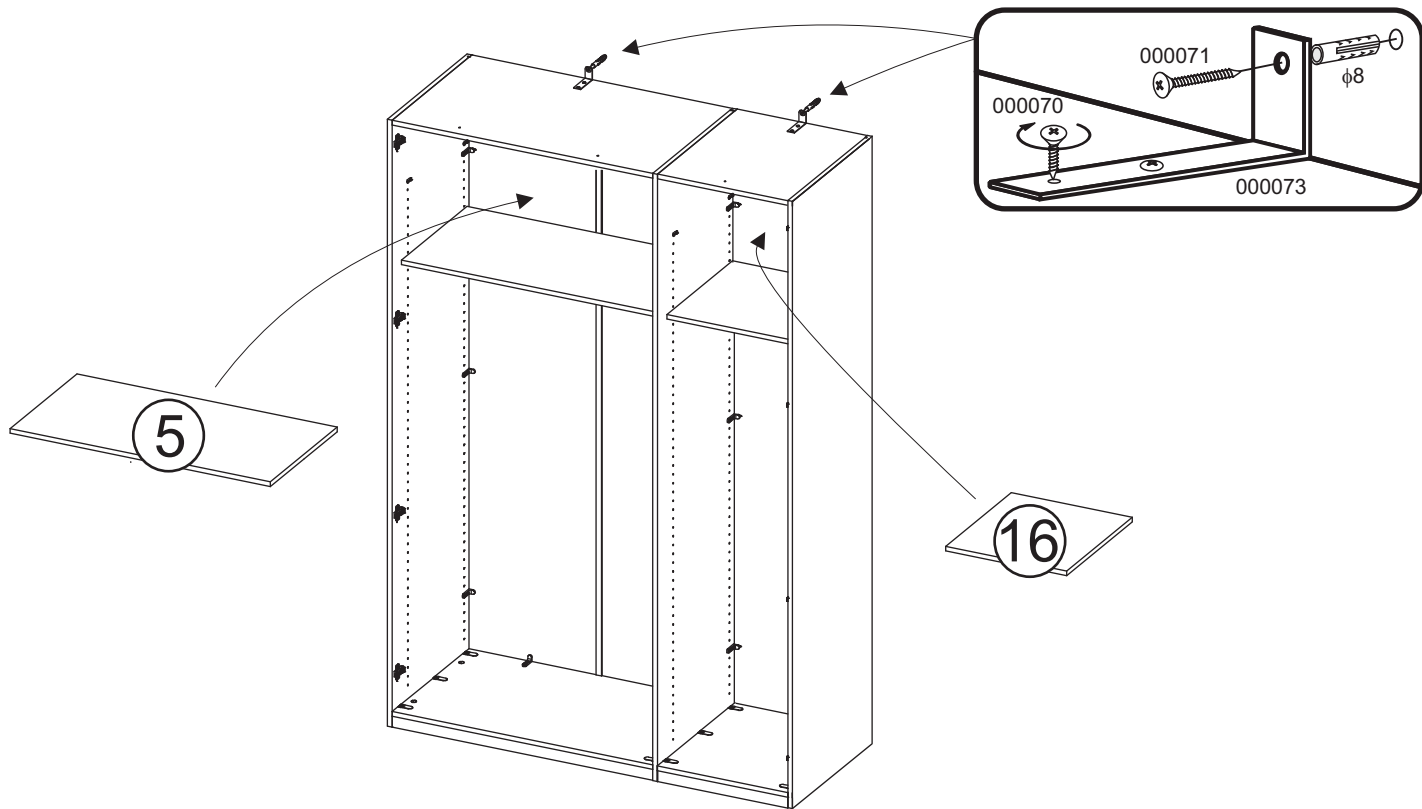


18

000073 x2

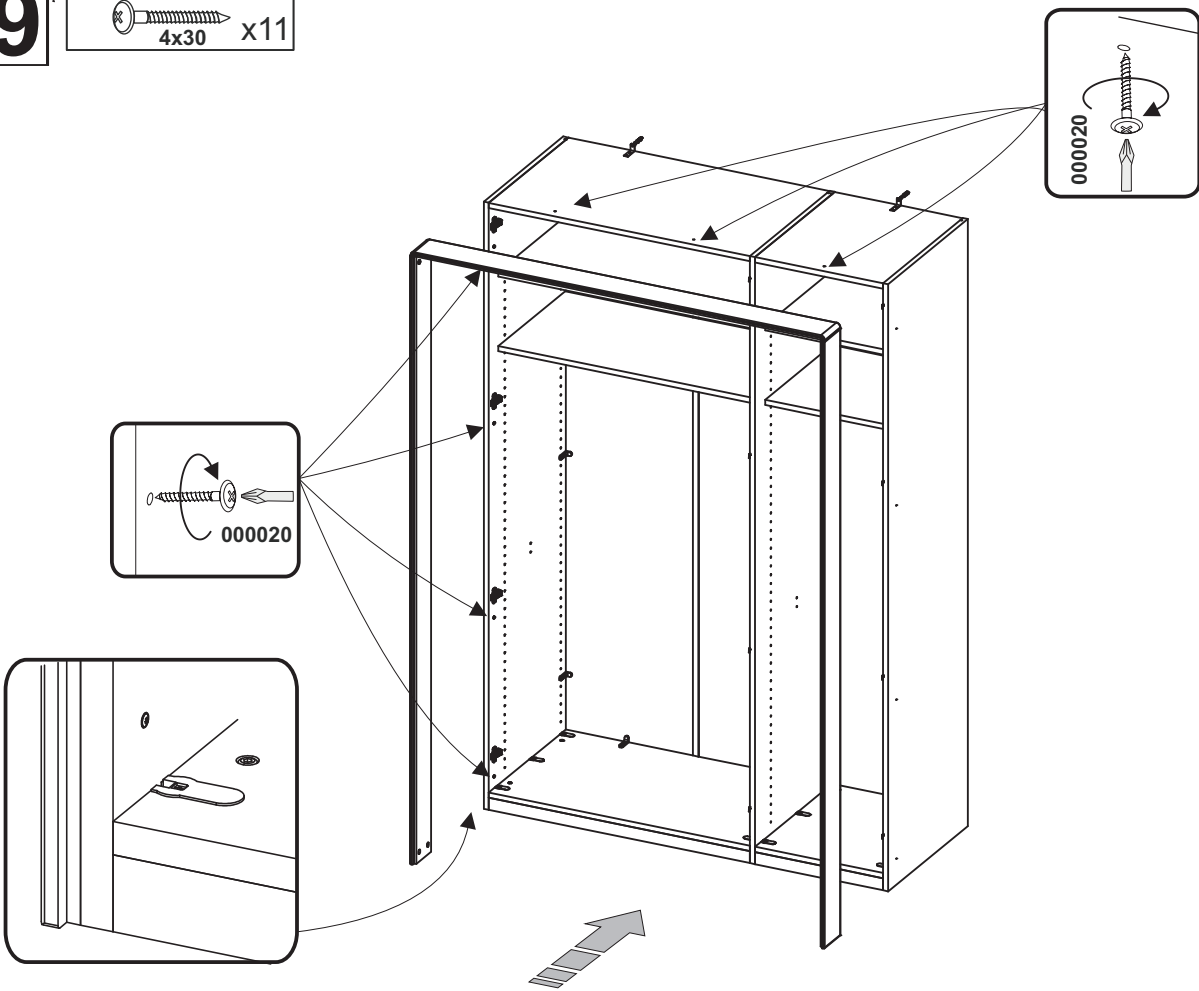
000070 x 3,5x13 X4

000071 8x40 4x45 x2



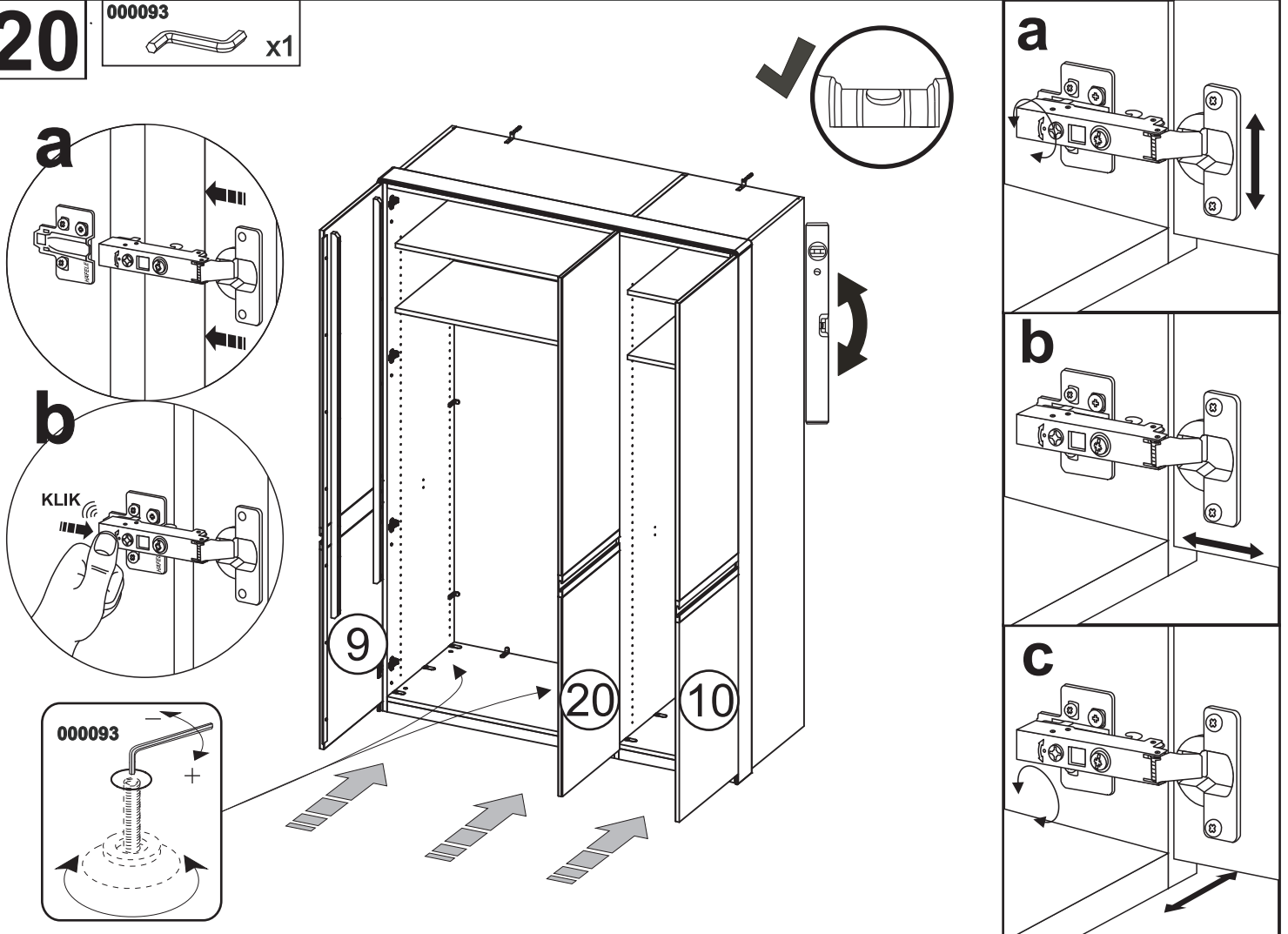
19

000020
4x30 x11



20

000093 x1



Nazwa modelu: **ATLANTA**

Numer modelu: **03**

KARTA SERWISOWA



Smolniki 14-200 Łława

Uwaga! Niniejsza karta jest podstawą przy uwzględnieniu reklamacji

Szanowny Kliencie, gdyby brakowało jakiejś części lub byłaby uszkodzona proszę to oznaczyć krzyżykiem na **karcie serwisowej** i przesłać **kartę serwisową** razem z reklamacją.

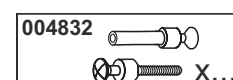
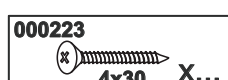
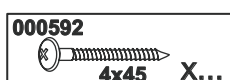
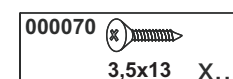
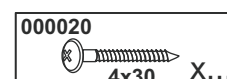
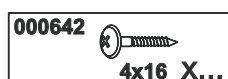
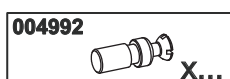
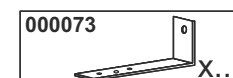
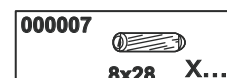
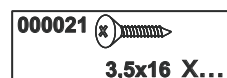
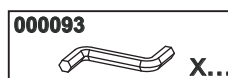
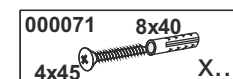
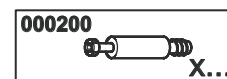
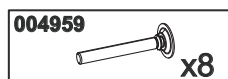
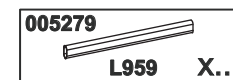
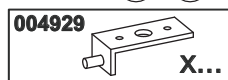
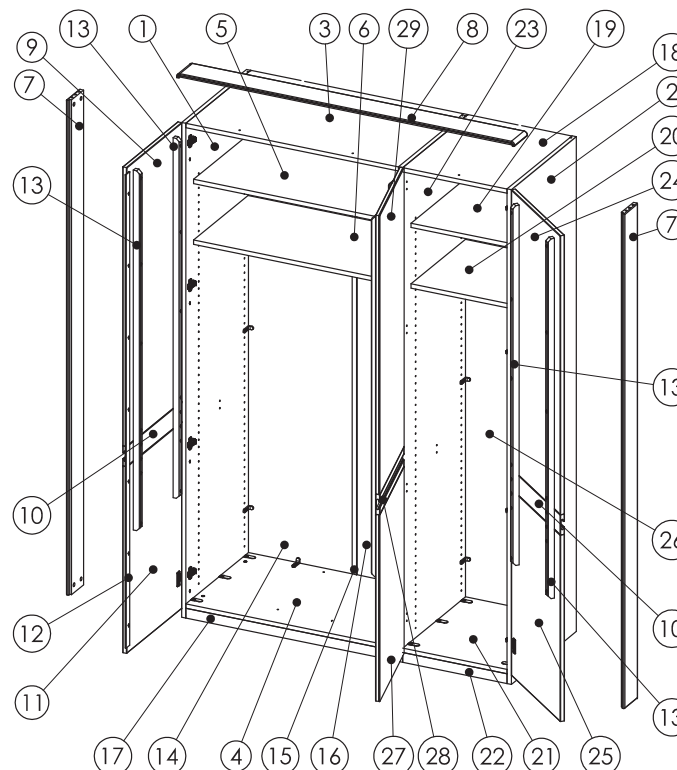
Nadawca:

Proszę koniecznie wypełnić!

Gdzie kupione: Dom Handlowy i miejscowość

Opis wady:

Data nabycia:



Nr serii:

Nr kontroli jakości: