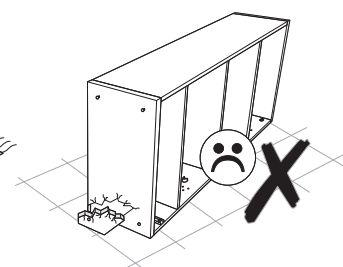
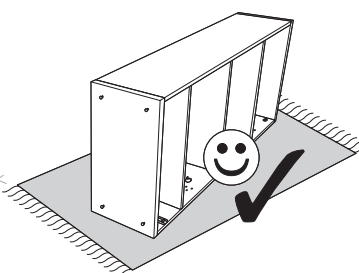
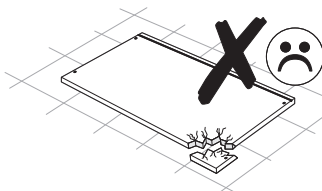
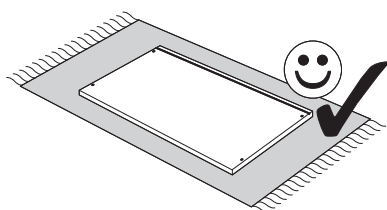
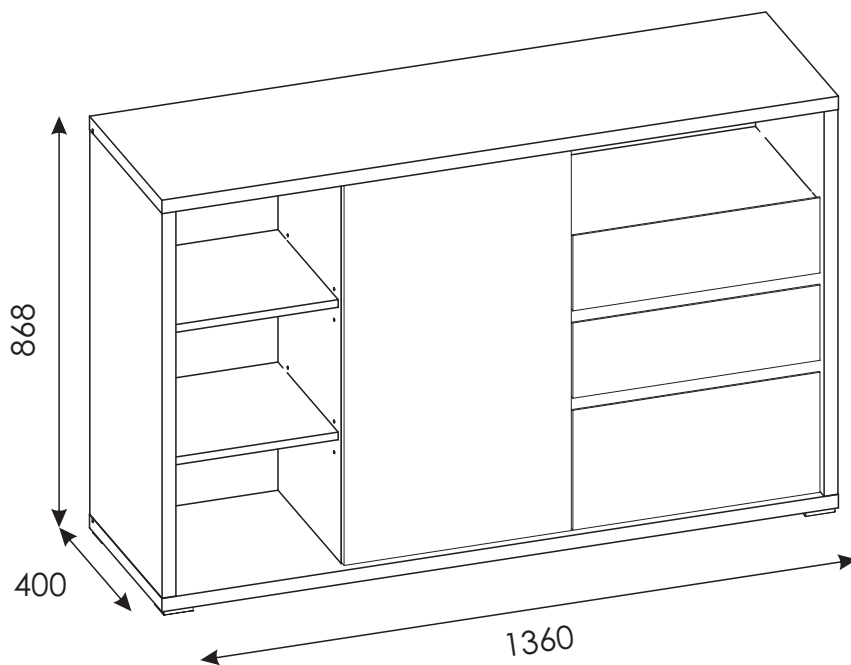
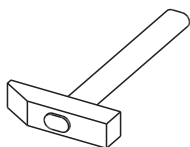
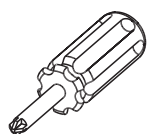
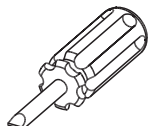
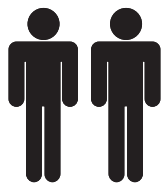


SHETLAND - 43



PL.

UWAGA! Mebel należy trwale zamocować do ściany, aby uniknąć ryzyka związanego z przewróceniem się mebla.

W paczce nie ma śrub mocujących, ponieważ rodzaj mocowania należy odpowiednio dobrać do rodzaju ściany. Dobierz właściwe do Twojego rodzaju ściany.

SK.

POZOR! Nábytok musí byť trvalo pripevnený k stene tak, aby sa zamedzilo riziku prevrátenia.

Balík neobsahuje upevňovacie skrutky, pretože typ upevnenia je treba vybrať podľa typu steny. Vyberte typ vhodný pre Vašu stenu.

FR.

ATTENTION! Ce meuble doit être fixé en permanence au mur pour éviter les risques de chute. Les vis de fixation ne sont pas livrées car le type de fixation doit être choisi en fonction du type de mur.

Sélectionnez les fixations adaptées au mur.

HU.

FIGYELEM! Rögzítse a bútorokat a falhoz, hogy elkerülje a bútor felborulásának kockázatát.

A készletben nem találhatóak rögzítőcsavarok, mivel a rögzítés típusa a fal típusától függ. Válassza ki a fal típusának megfelelő kötőelemeket.

HR.

NAPOMENA! Namještaj mora biti trajno pričvršćen za zid, kako bi se izbjegao rizik od njegovog prevrtanja.

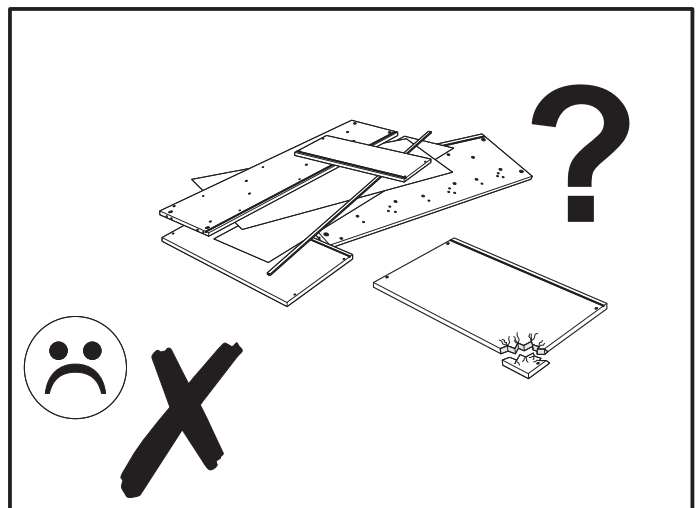
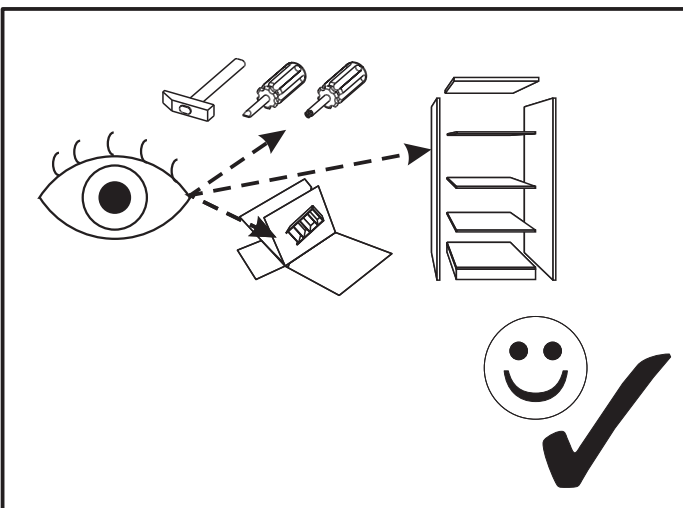
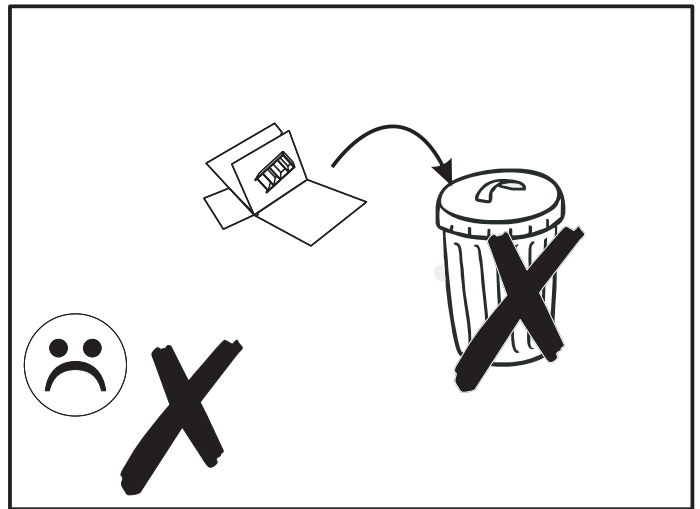
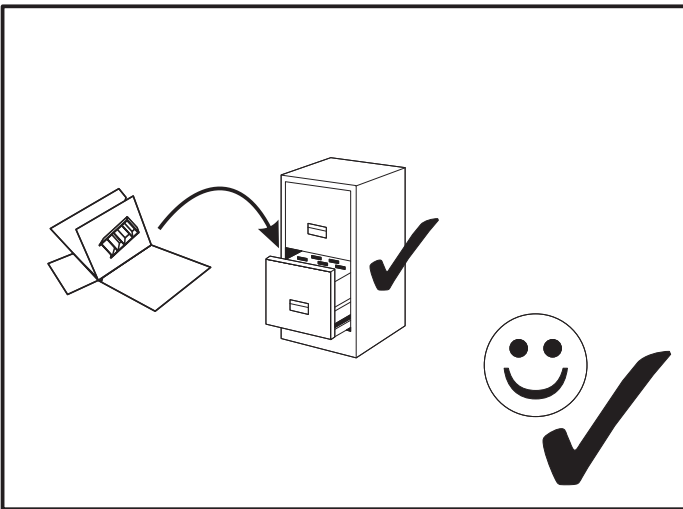
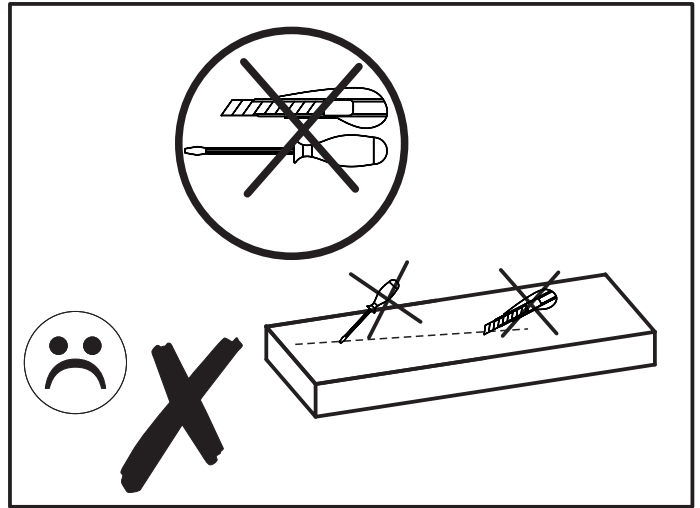
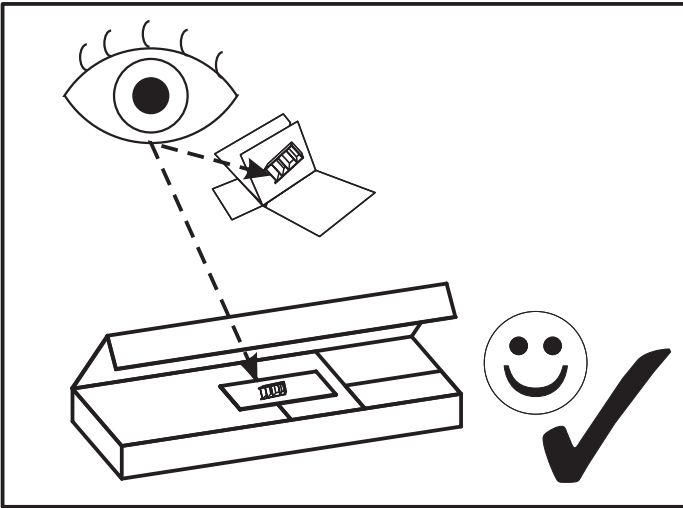
U paketu nema vijaka za pričvršćivanje, jer se vrsta montaže mora prilagoditi vrsti zida. Odaberite pravu vrstu prema Vašoj vrsti zida.

SLO.

POZOR! Pohištvo trajno pritrdite na steno, da preprečite tveganje, da se prevrne. V paketu ni pritrilnih vijakov, saj je treba način pritrditve ustrezno izbrati glede na vrsto stene. Izberite način, ki je ustrezen za vašo steno.

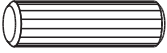
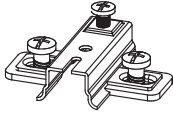
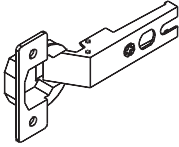


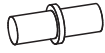
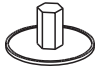




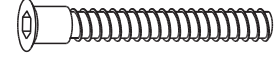


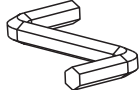


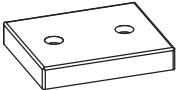


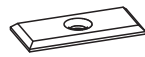


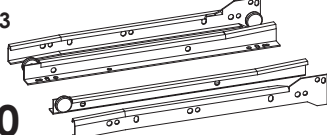
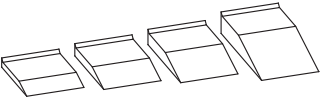
I.

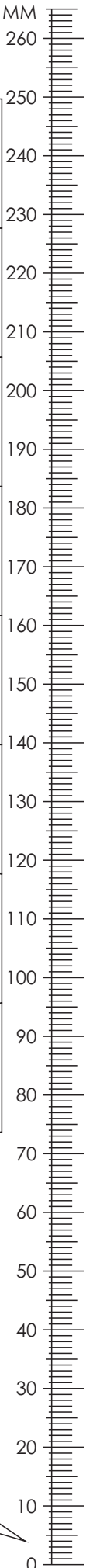
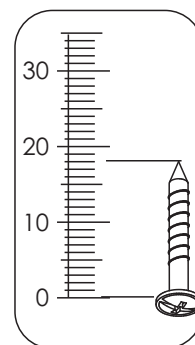
ATTENZIONE! Il mobile deve essere permanentemente fissato alla parete per evitare i rischi derivanti da un ribaltamento del mobile. La confezione non include le viti di fissaggio, in quanto il tipo di fissaggio deve essere scelto in



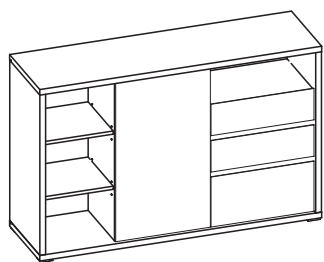
SHETLAND - 43

MM

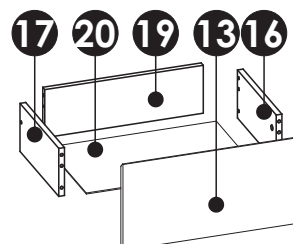
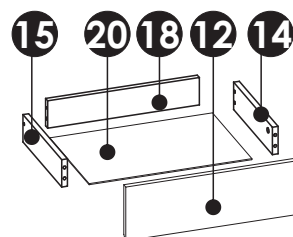
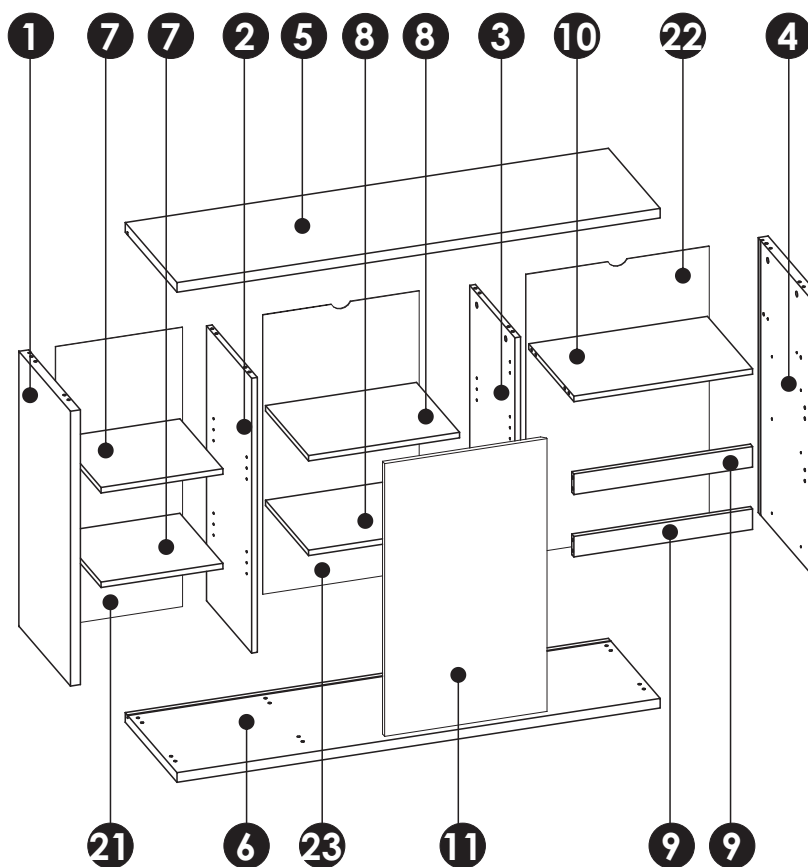
<p>A1 x44 $\varnothing 8 \times 35\text{mm}$</p> 	<p>B0 x2</p> 	<p>B1 x2</p> 
<p>C1 x4 EURO 4 x 13mm</p> 	<p>C2 x12 EURO 5 x 13mm</p> 	<p>D2 x16</p> 
<p>E0 x18</p> 	<p>E1 18 $\varnothing 15 \times 12\text{mm}$</p> 	<p>F1 x18</p> 
<p>G0 x14</p> 	<p>G1 x6 $\varnothing 7 \times 50\text{mm}$</p> 	<p>G2 x8 $\varnothing 7 \times 60\text{mm}$</p> 
<p>I2 x2 4 x 16mm</p> 	<p>J1 x18 US 3 x 20mm</p> 	<p>M x1</p> 
<p>N1 x30 US 3 x 16mm</p> 	<p>N2 x12 US 3,5 x 16mm</p> 	<p>O15 x6</p> 
<p>P0 x4 $\varnothing 5$</p> 	<p>Q9 x2</p> 	<p>R1 x10</p> 
<p>R4 x13</p> 	<p>R8 x8</p> 	<p>T2 x3 L-300</p> 
<p>Z x1</p> 		

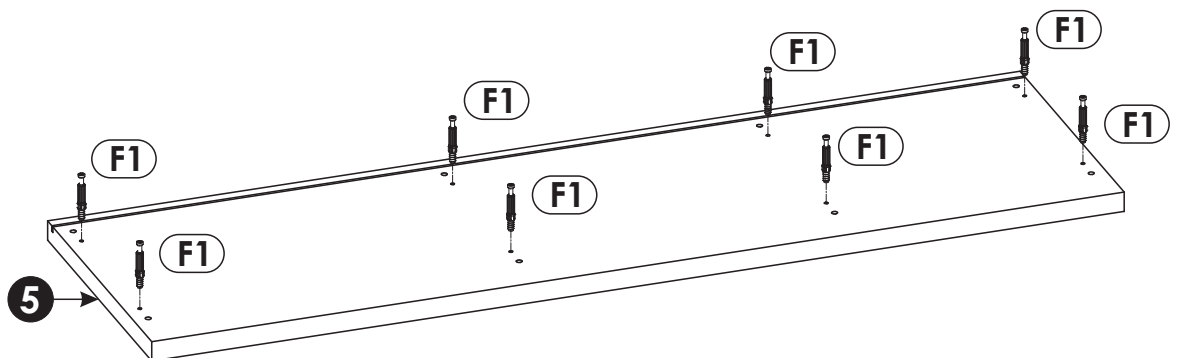
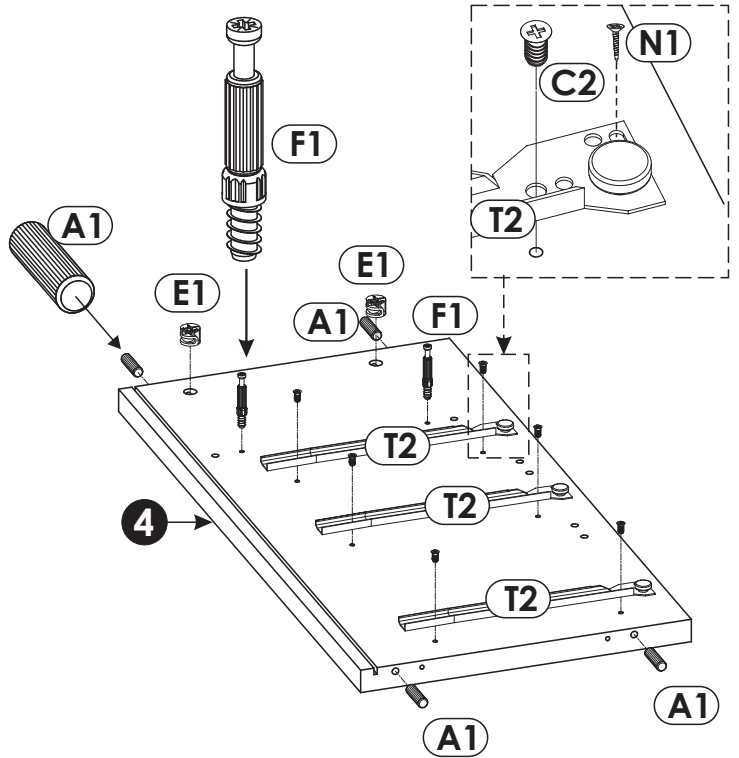
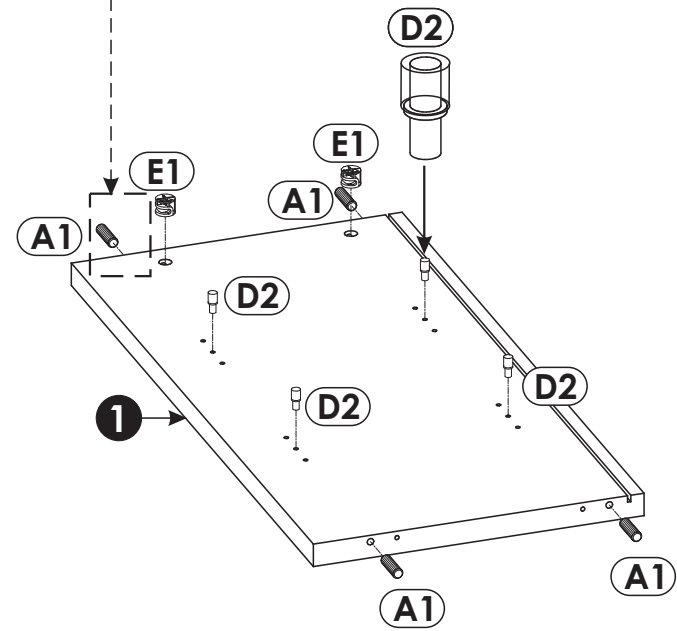
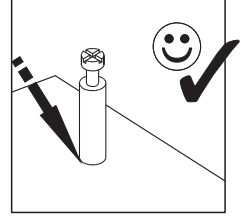
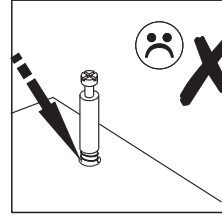
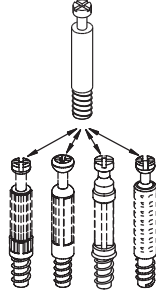
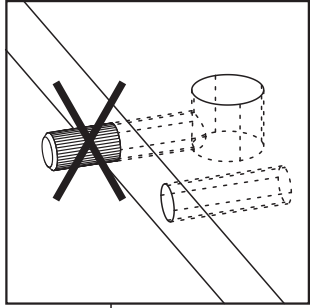
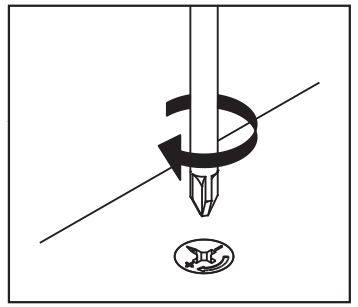
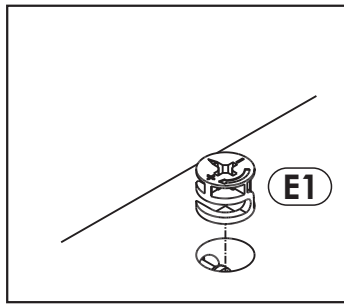
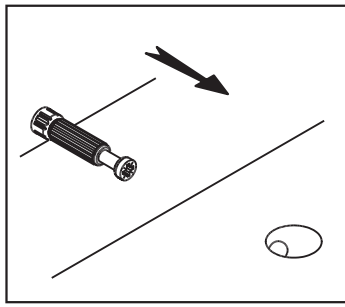
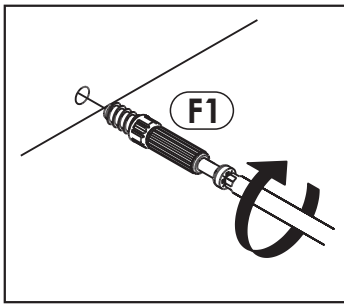


SHETLAND - 43

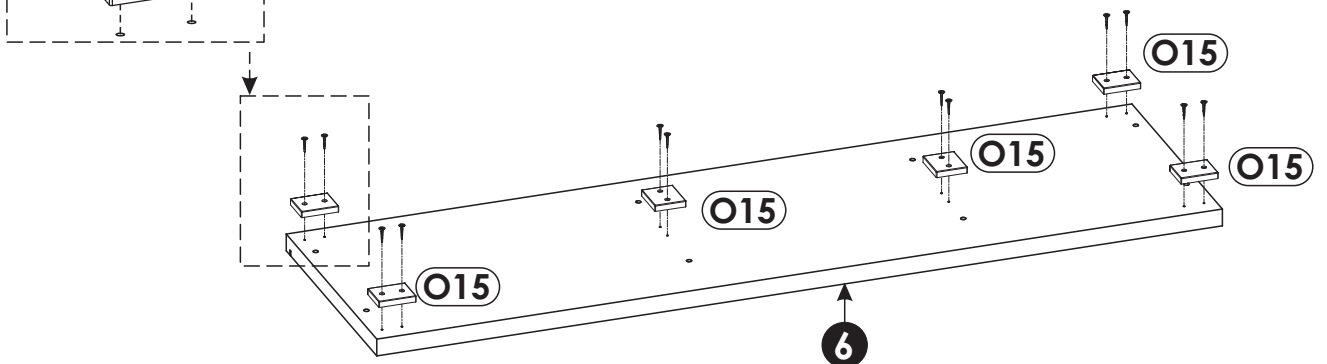
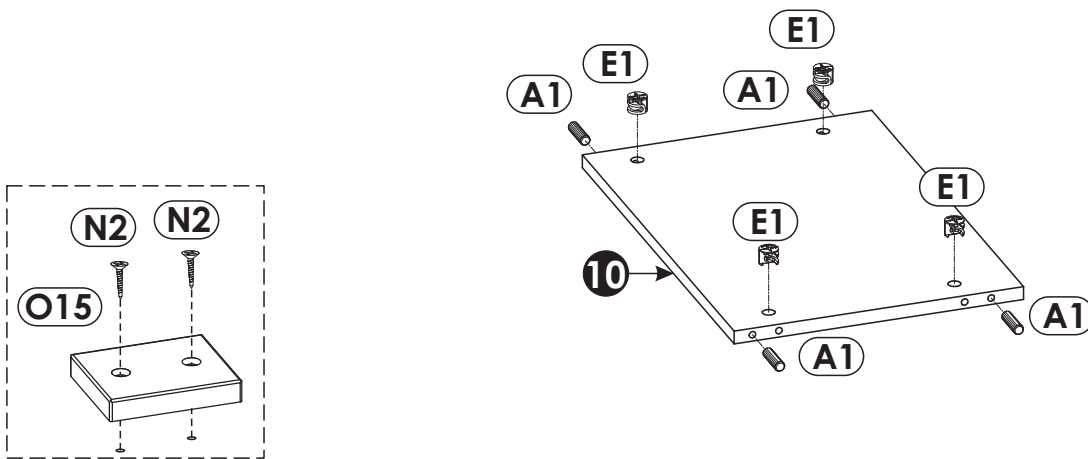
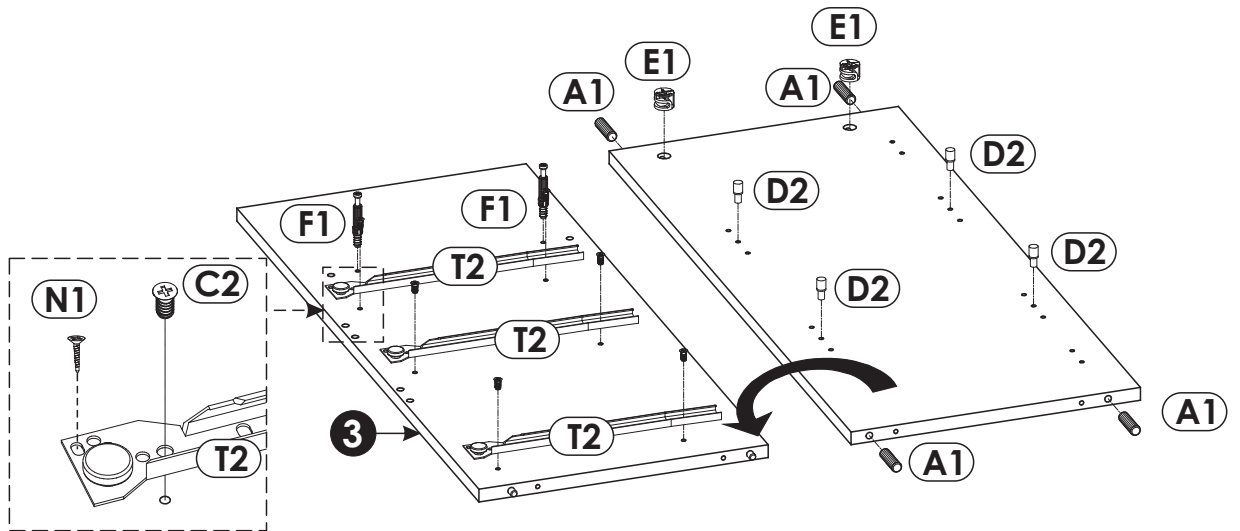
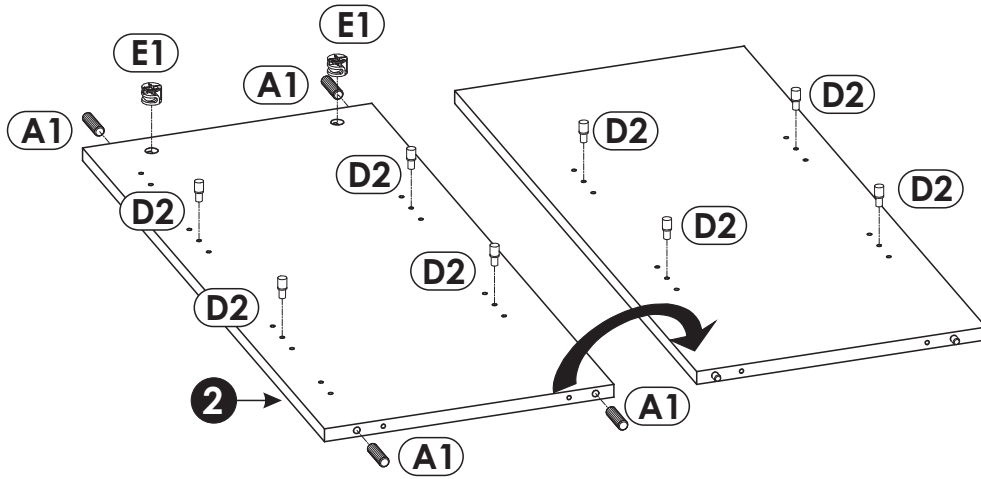


1	802	399	28	x1	1/2
2	802	349	28	x1	2/2
3	802	349	16	x1	2/2
4	802	399	28	x1	1/2
5	1360	400	28	x1	2/2
6	1360	400	28	x1	2/2
7	343	333	16	x2	1/2
8	425	333	16	x2	2/2
9	503	60	16	x2	1/2
10	503	349	16	x1	1/2
11	457	796	16	x1	1/2
12	497	157	16	x2	1/2
13	497	250	16	x1	1/2
14	330	80	16	x2	1/2
15	330	80	16	x2	1/2
16	330	140	16	x1	1/2
17	330	140	16	x1	1/2
18	446	80	16	x2	1/2
19	446	140	16	x1	1/2
20	477	335	3	x3	2/2
21	815	357	3	x1	2/2
22	815	516	3	x1	2/2
23	815	440	3	x1	1/2

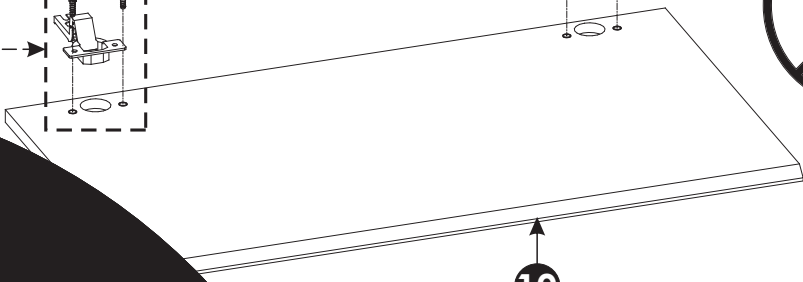
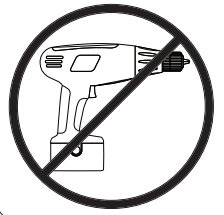
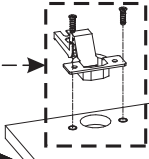
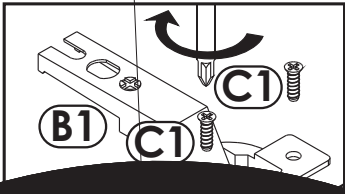




2 ▶



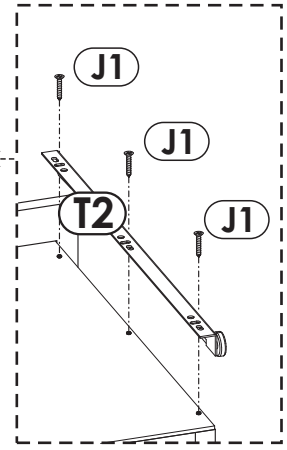
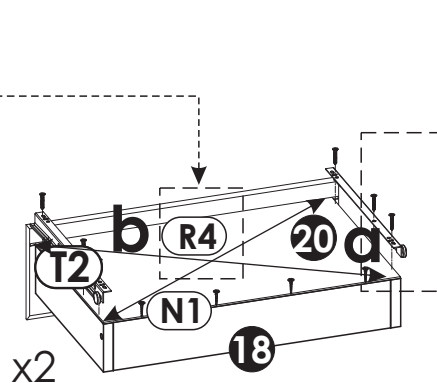
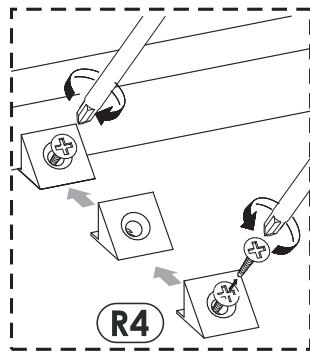
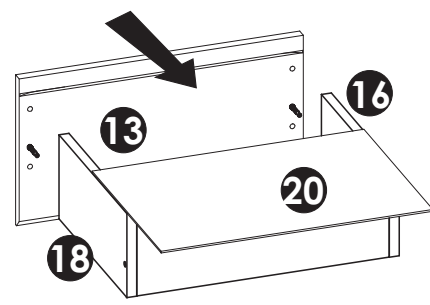
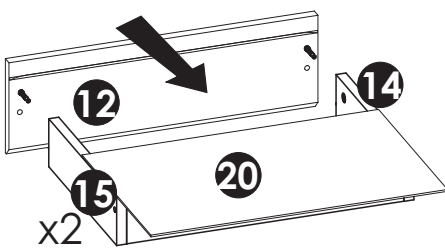
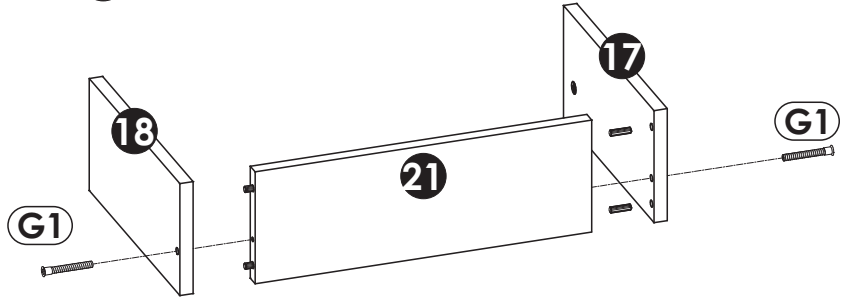
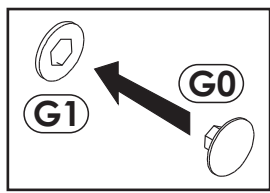
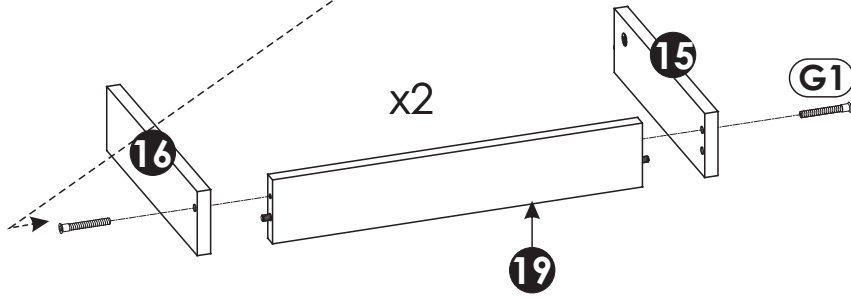
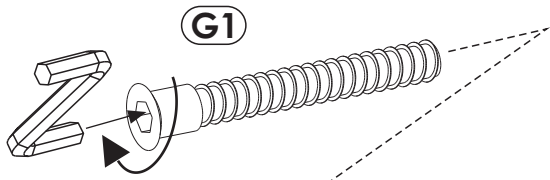
3 ▶



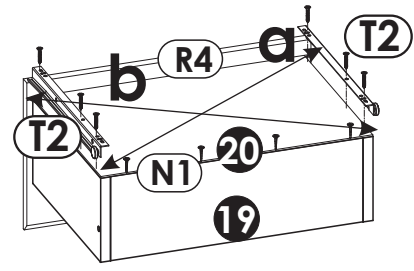
10



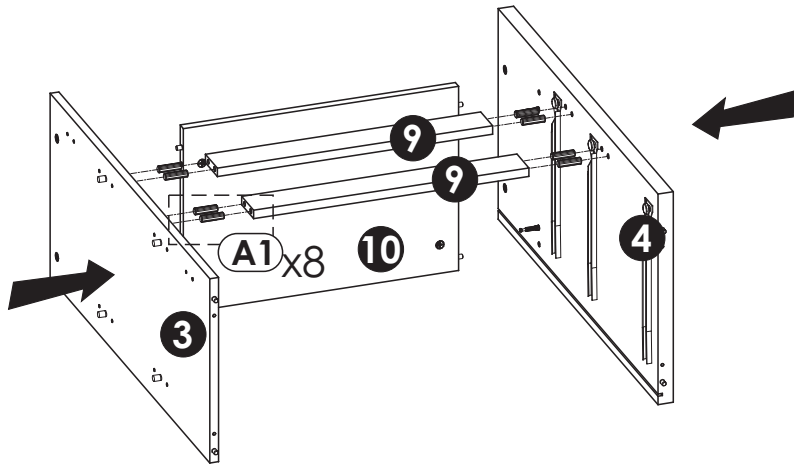
5 ▶



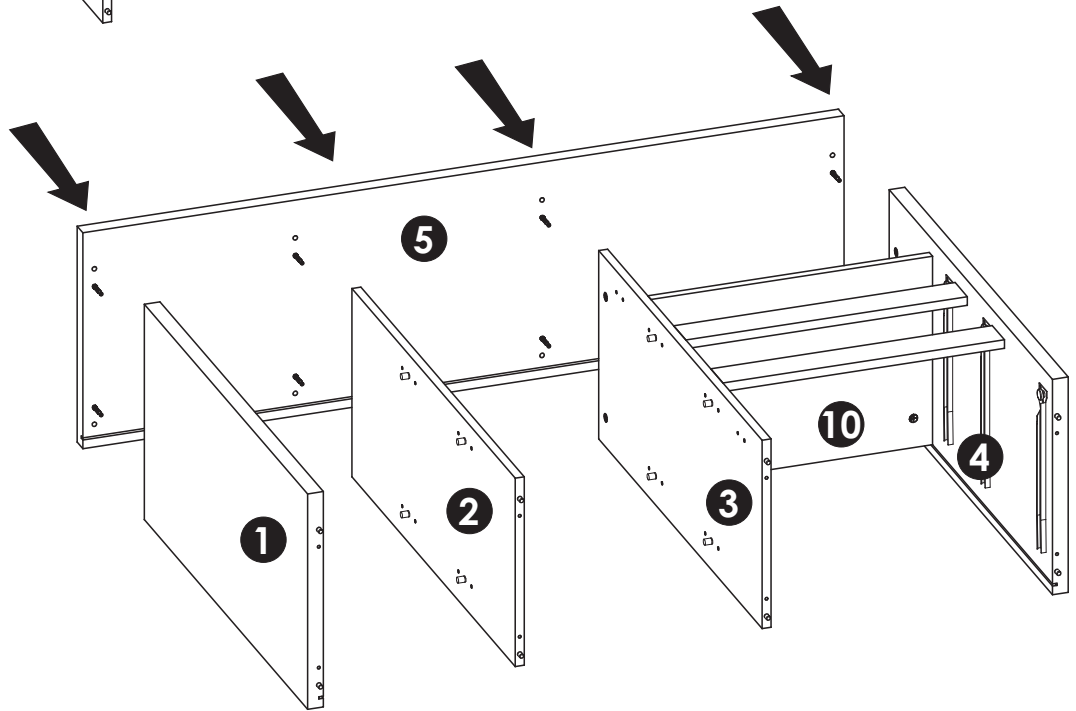
$a=b$



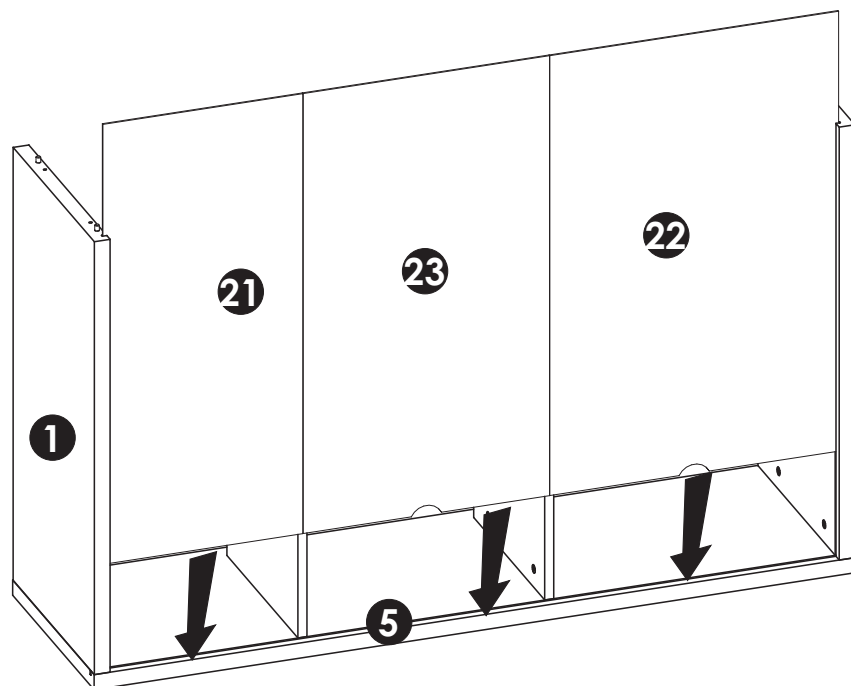
6 ▶



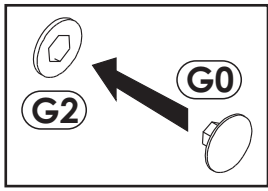
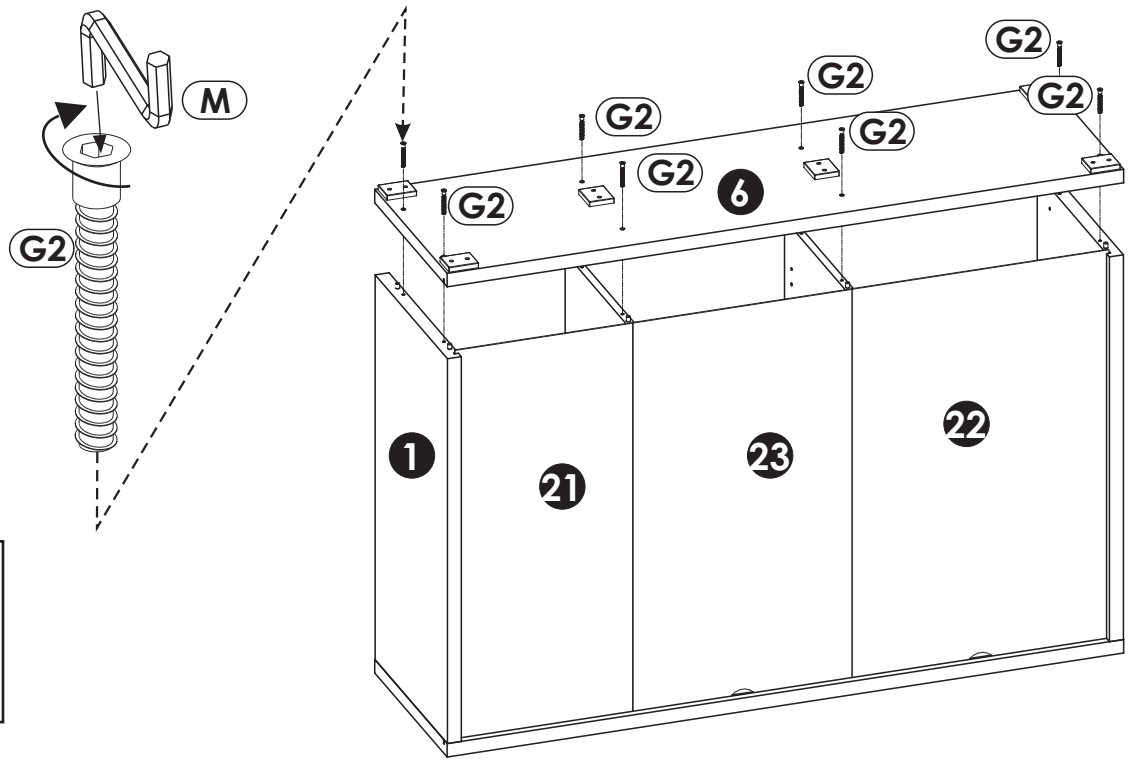
7 ▶



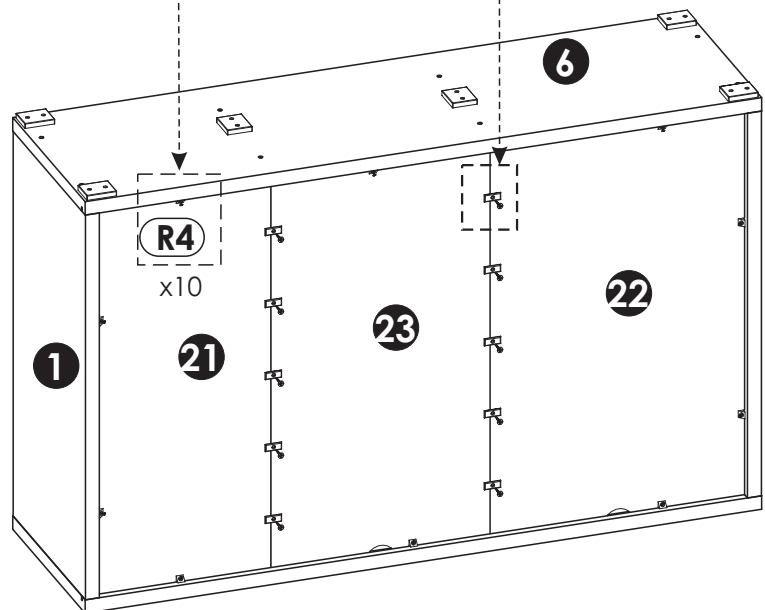
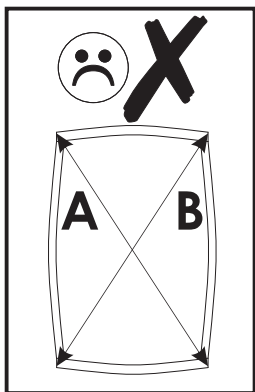
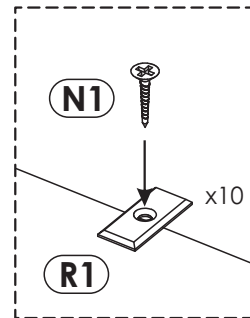
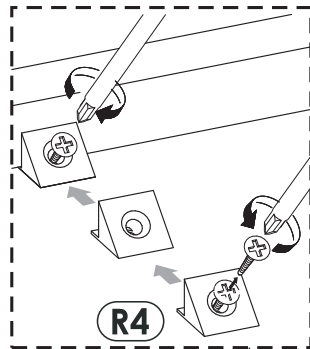
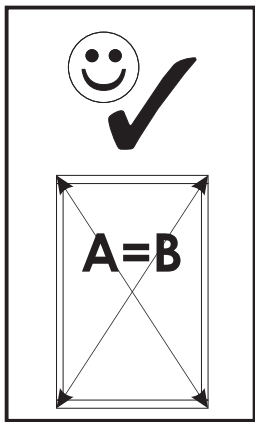
8 ▶



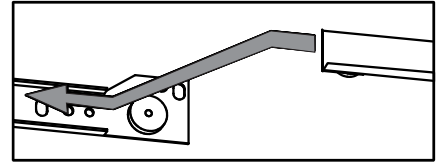
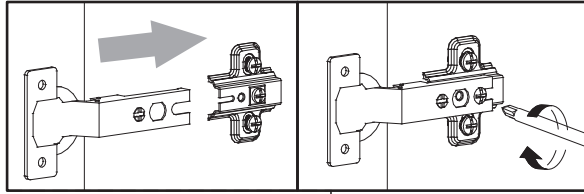
9 ▶



10 ▶



12▶



max.
5 kg

max.
5 kg

max.
10 kg

max.
30 kg

max.
5 kg

