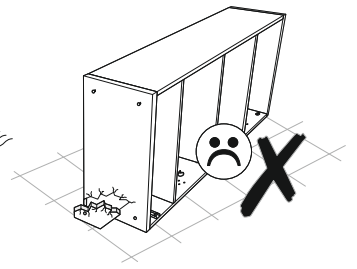
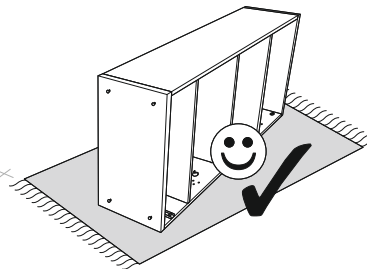
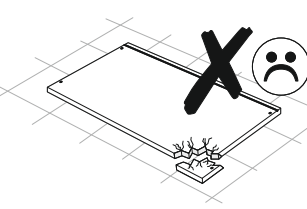
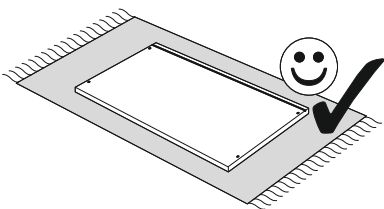
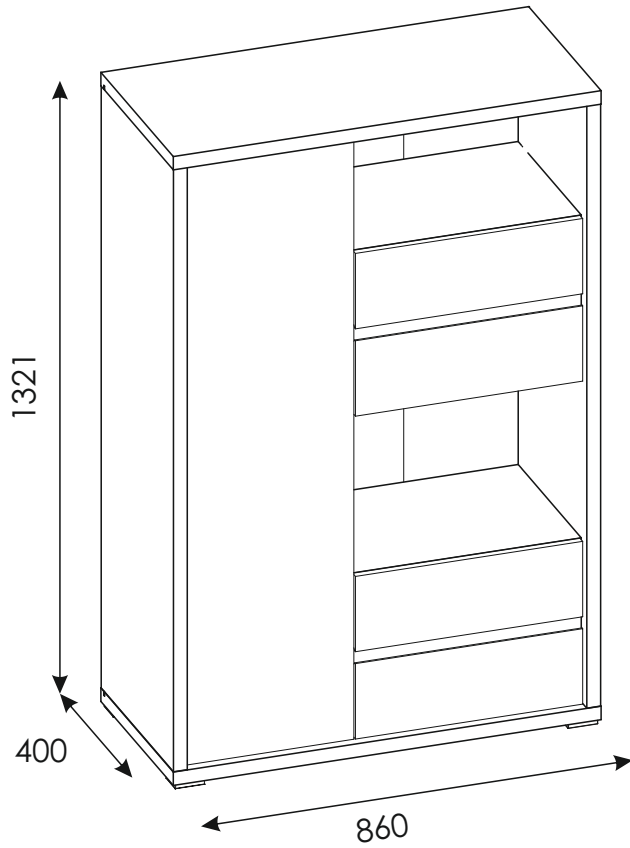
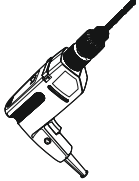
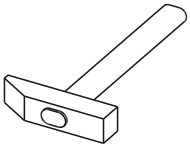
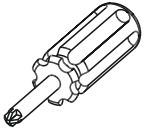
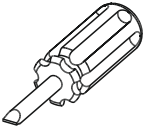
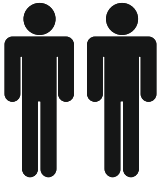


# SHETLAND - 31



PL.

UWAGA! Mebel należy trwale zamocować do ściany, aby uniknąć ryzyka związanego z przewróceniem się mebla.

W paczce nie ma śrub mocujących, ponieważ rodzaj mocowania należy odpowiednio dobrać do rodzaju ściany. Dobierz właściwe do Twojego rodzaju ściany.

SK.

POZOR! Nábytok musí byť trvalo pripevnený k stene tak, aby sa zamedzilo riziku prevrátenia.

Balík neobsahuje upevňovacie skrutky, pretože typ upevnenia je treba vybrať podľa typu steny. Vyberte typ vhodný pre Vašu stenu.

FR.

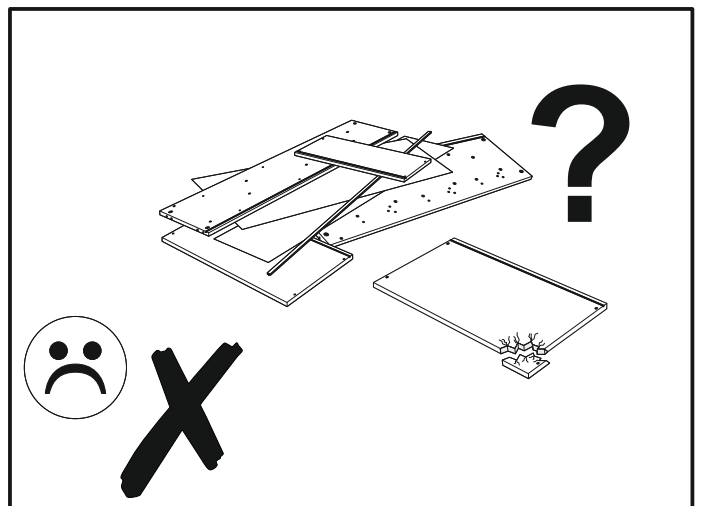
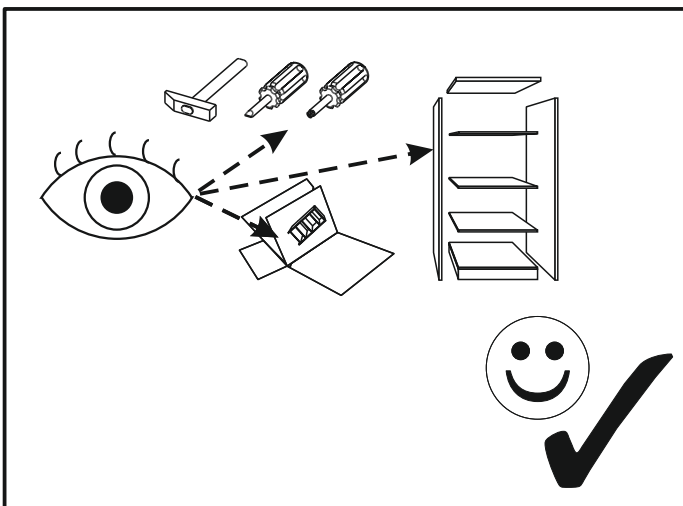
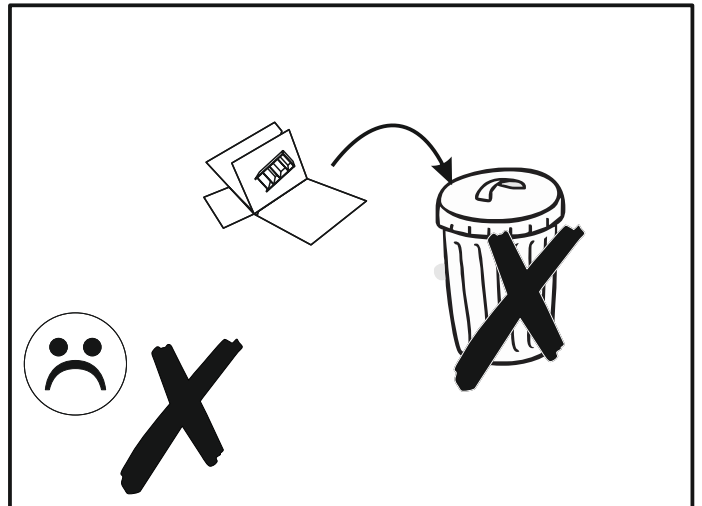
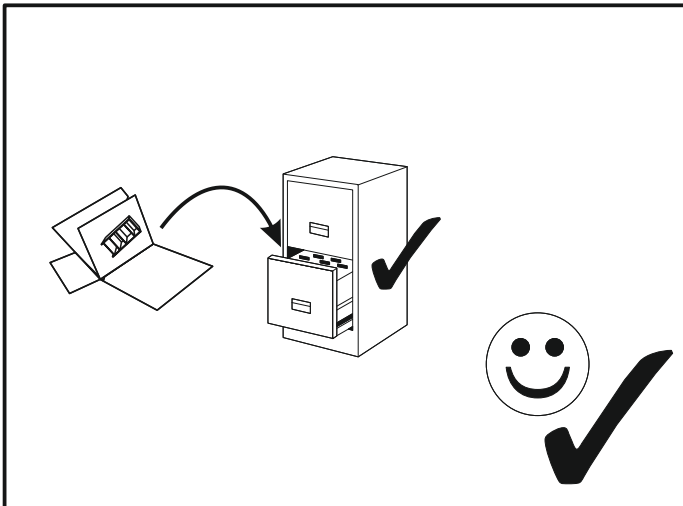
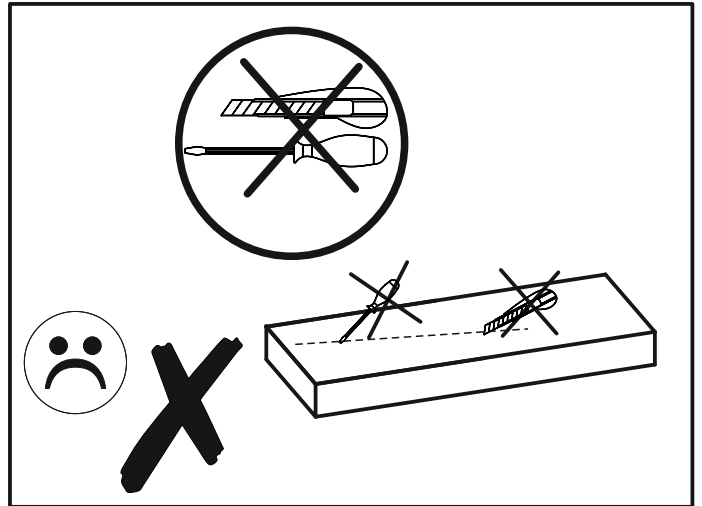
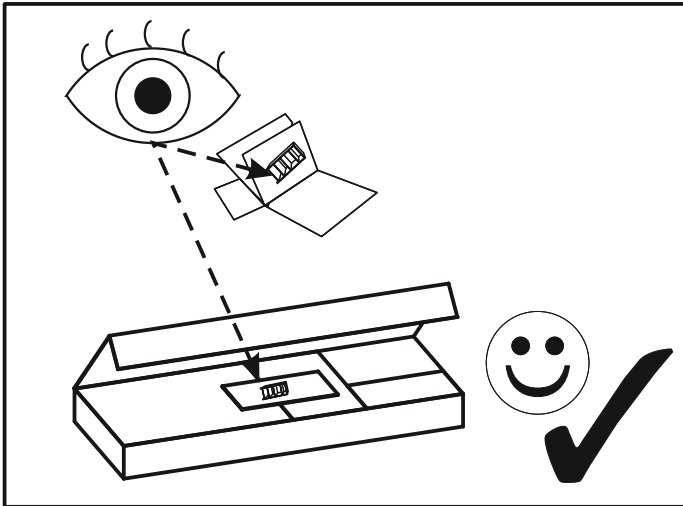
ATTENTION! Ce meuble doit être fixé en permanence au mur pour éviter les risques de chute. Les vis de fixation ne sont pas livrées car le type de fixation doit être choisi en fonction du type de mur.

Sélectionnez les fixations adaptées au mur.

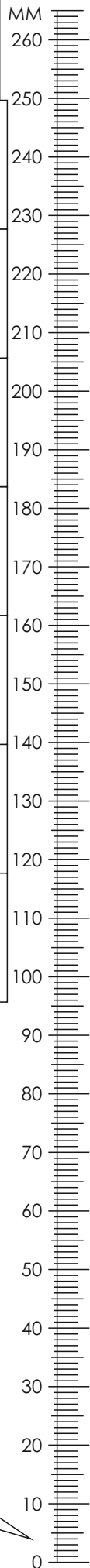
HU.


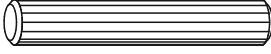
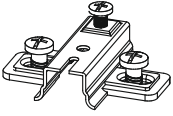
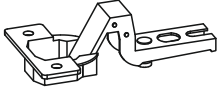





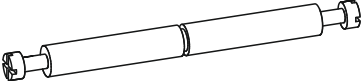


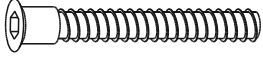


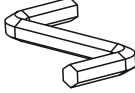




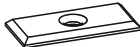
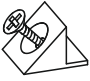

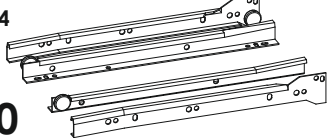
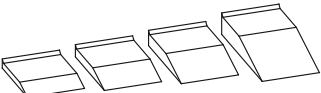
FIGYELEM! Rögzítse a bútorokat a falhoz, hogy elkerülje a bútor felborulásának kockázatát.

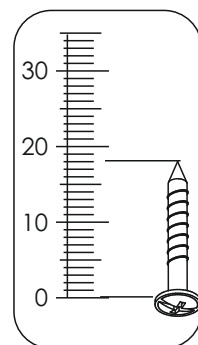
A készletben nem találhatóak rögzítőcsavarok, mivel a rögzíté



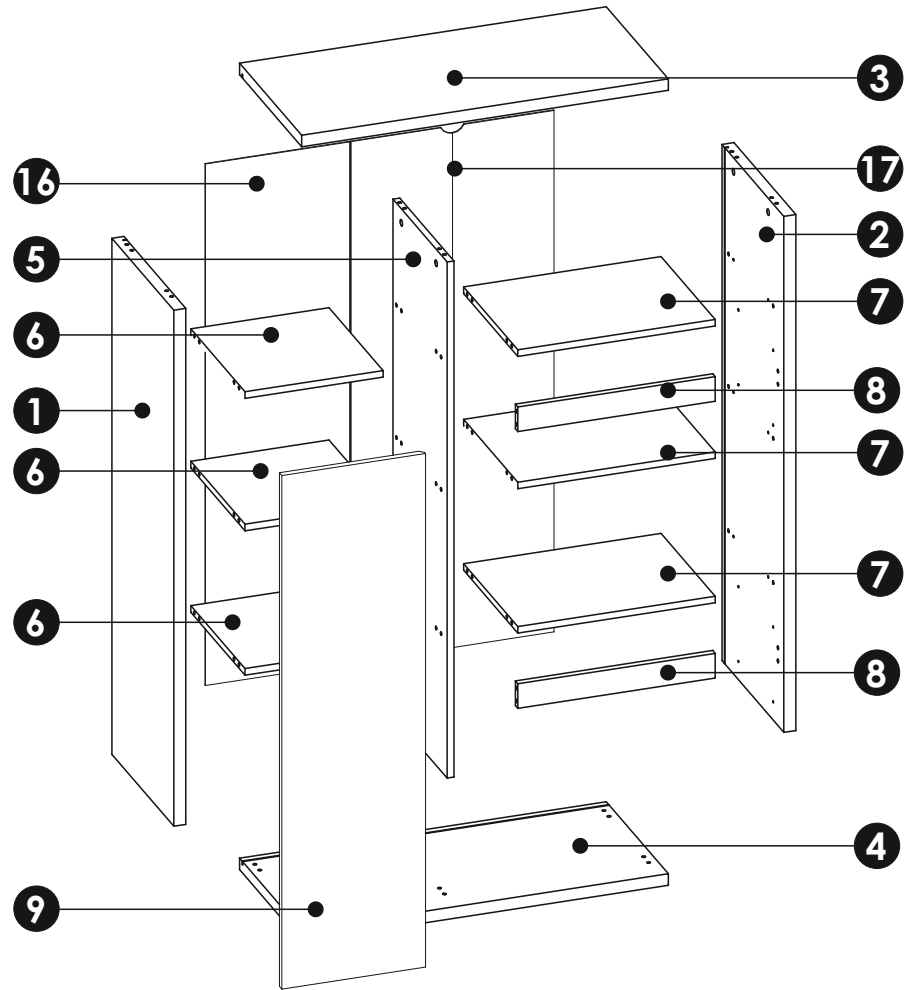
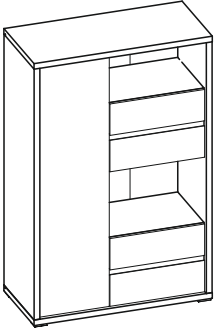
# SHETLAND - 31



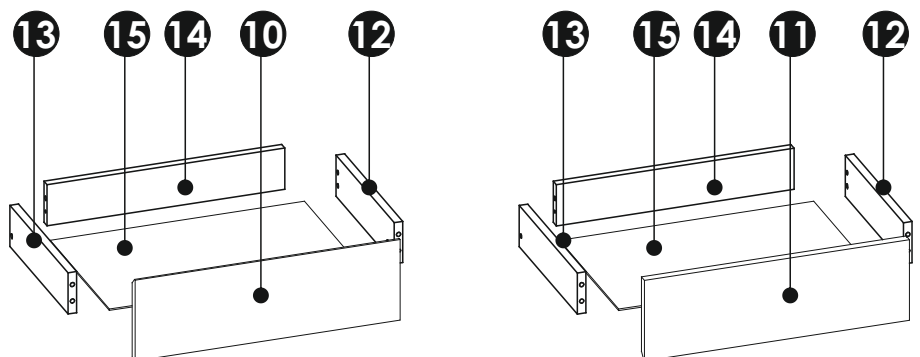
<p><b>A1</b> x48 <math>\varnothing 8 \times 35</math>mm</p> 	<p><b>A3</b> x 6 <math>\varnothing 8 \times 60</math> mm</p> 	<p><b>B0</b> x2</p> 
<p><b>B3</b> x2</p> 	<p><b>C1</b> x8 EURO 4 x 13mm</p> 	<p><b>C2</b> x16 EURO 5 x 13mm</p> 
<p><b>E0</b> x38</p> 	<p><b>E1</b> 38 <math>\varnothing 15 \times 12</math>mm</p> 	<p><b>F1</b> x26</p> 
<p><b>F4</b> x 6 <math>\varnothing 7 \times 76</math> mm</p> 	<p><b>G0</b> x14</p> 	<p><b>G1</b> x8 <math>\varnothing 7 \times 50</math>mm</p> 
<p><b>G2</b> x6 <math>\varnothing 7 \times 60</math>mm</p> 	<p><b>I2</b> x1 4 x 16mm</p> 	<p><b>J1</b> x24 US 3 x 20mm</p> 
<p><b>M</b> x1</p> 	<p><b>N1</b> x40 US 3 x 16mm</p> 	<p><b>N2</b> x10 US 3,5 x 16mm</p> 
<p><b>O15</b> x5</p> 	<p><b>Q9</b> x1</p> 	<p><b>R1</b> x 8</p> 
<p><b>R4</b> x14</p> 	<p><b>R8</b> x10</p> 	
<p><b>T2</b> x4 <b>L-300</b></p> 	<p><b>Z</b> x1</p> 	

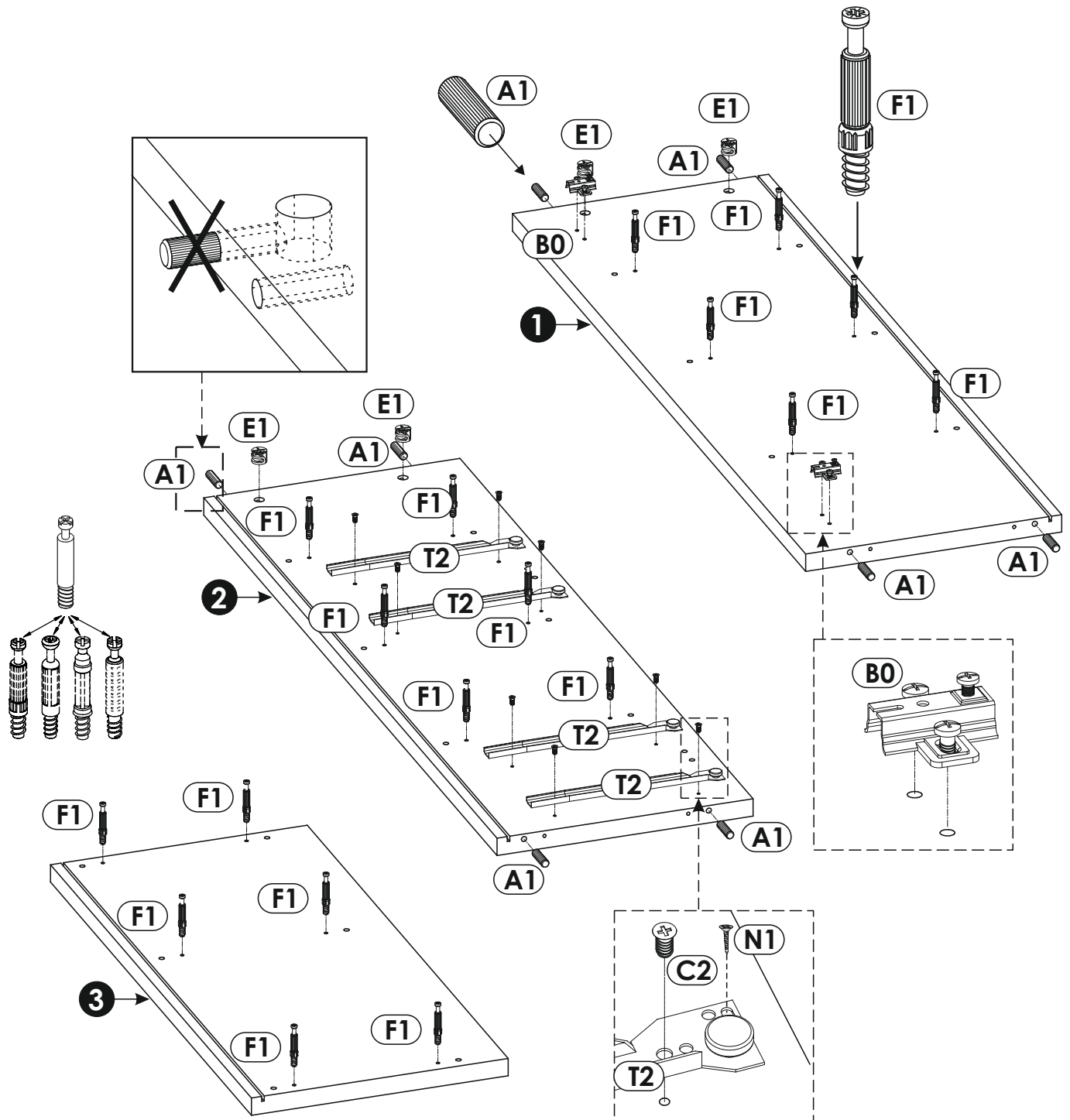
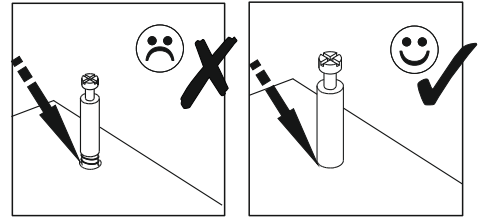
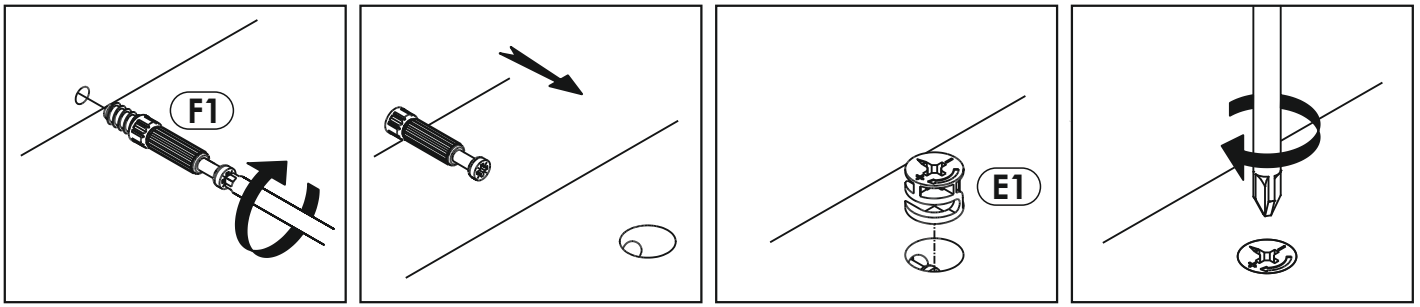


# SHETLAND - 31

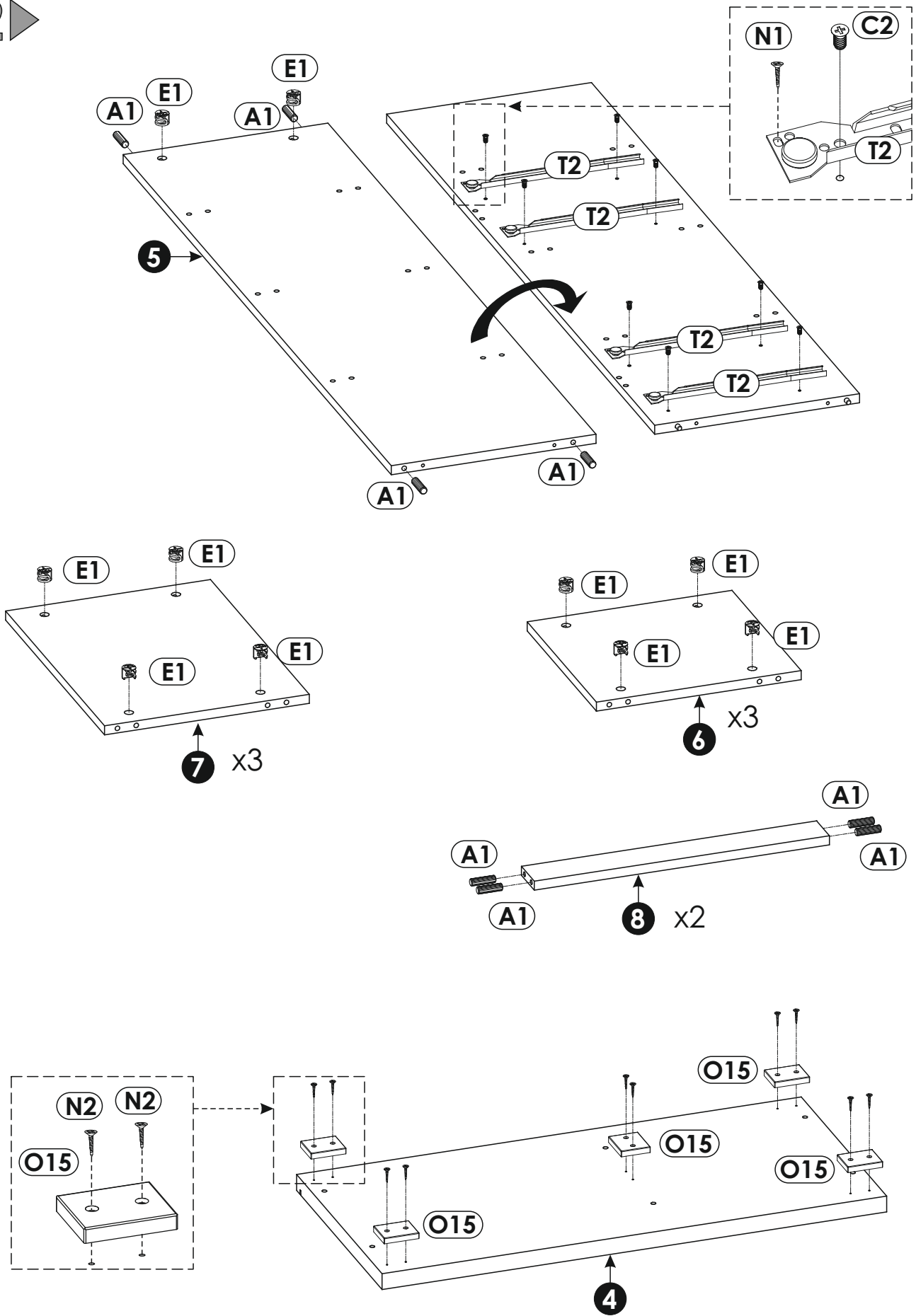


<b>1</b>	1255	399	28	x1	2/2
<b>2</b>	1255	399	28	x1	2/2
<b>3</b>	860	400	28	x1	1/2
<b>4</b>	860	400	28	x1	1/2
<b>5</b>	1255	349	16	x1	2/2
<b>6</b>	324	349	16	x3	1/2
<b>7</b>	463	349	16	x3	1/2
<b>8</b>	463	60	16	x2	1/2
<b>9</b>	337	1249	16	x1	2/2
<b>10</b>	457	157	16	x2	1/2
<b>11</b>	457	157	16	x2	1/2
<b>12</b>	330	80	16	x4	1/2
<b>13</b>	330	80	16	x4	1/2
<b>14</b>	406	80	16	x4	1/2
<b>15</b>	437	335	3	x4	2/2
<b>16</b>	1268	338	3	x1	2/2
<b>17</b>	1268	476	3	x1	2/2

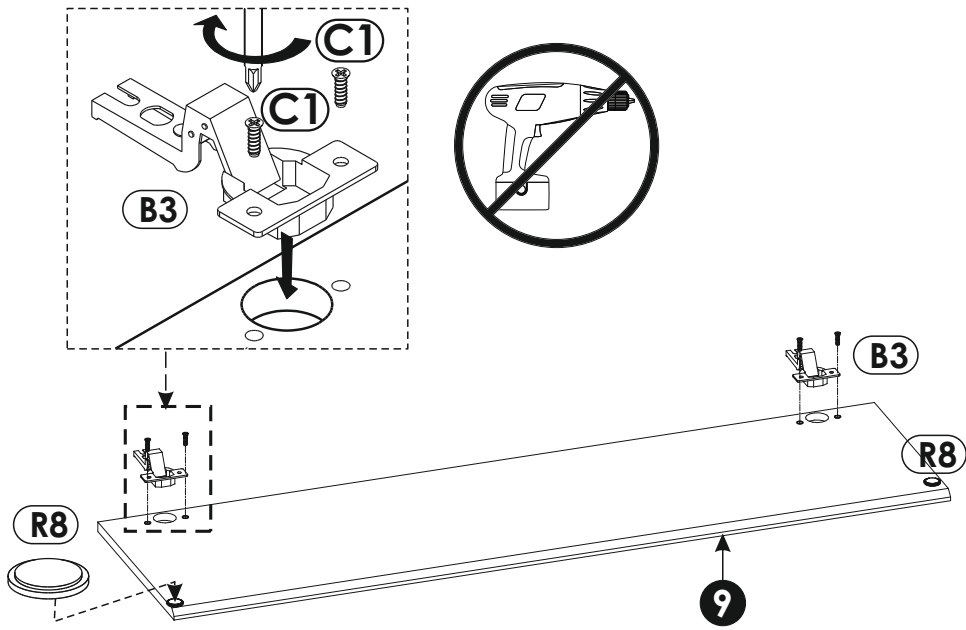




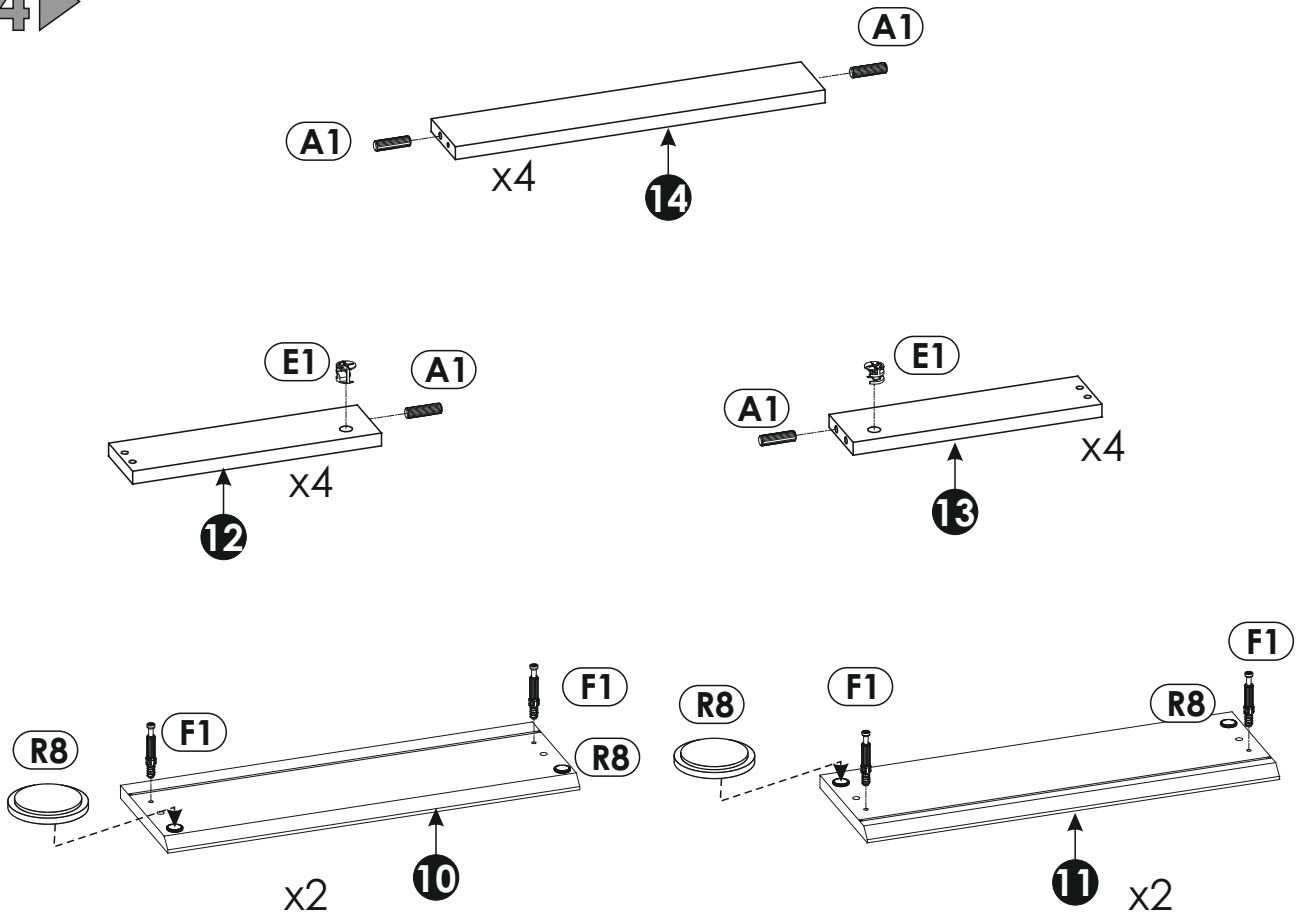
2 ▶



3 ▶

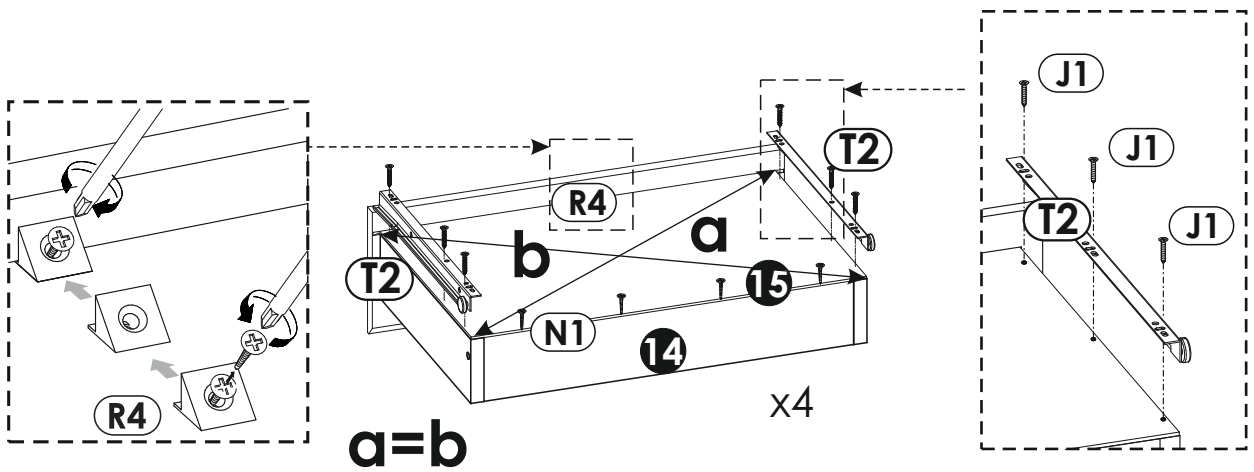
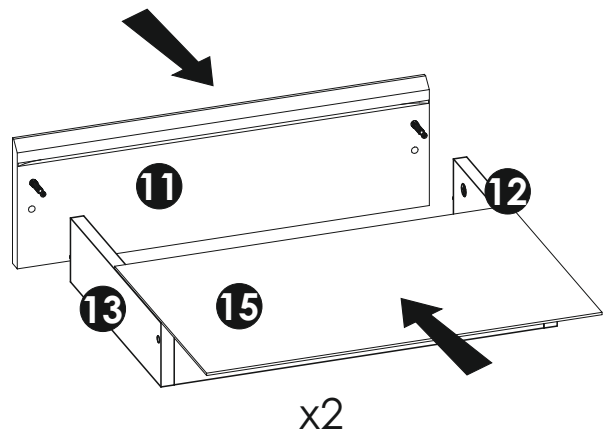
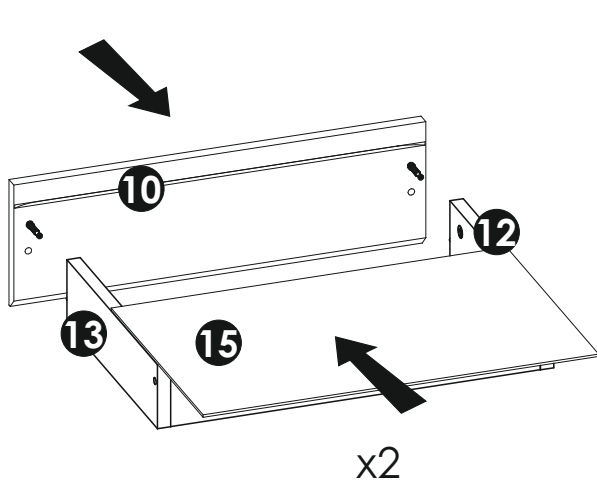
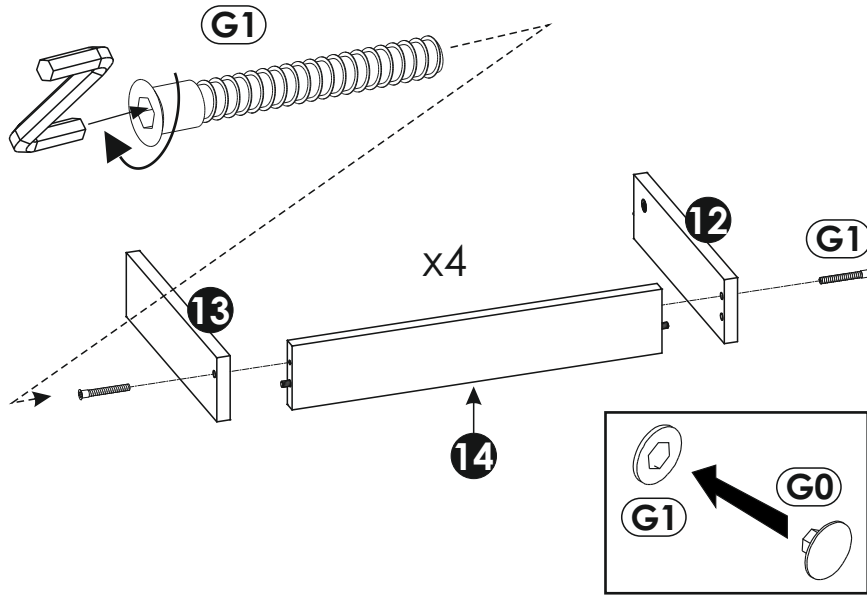


4 ▶

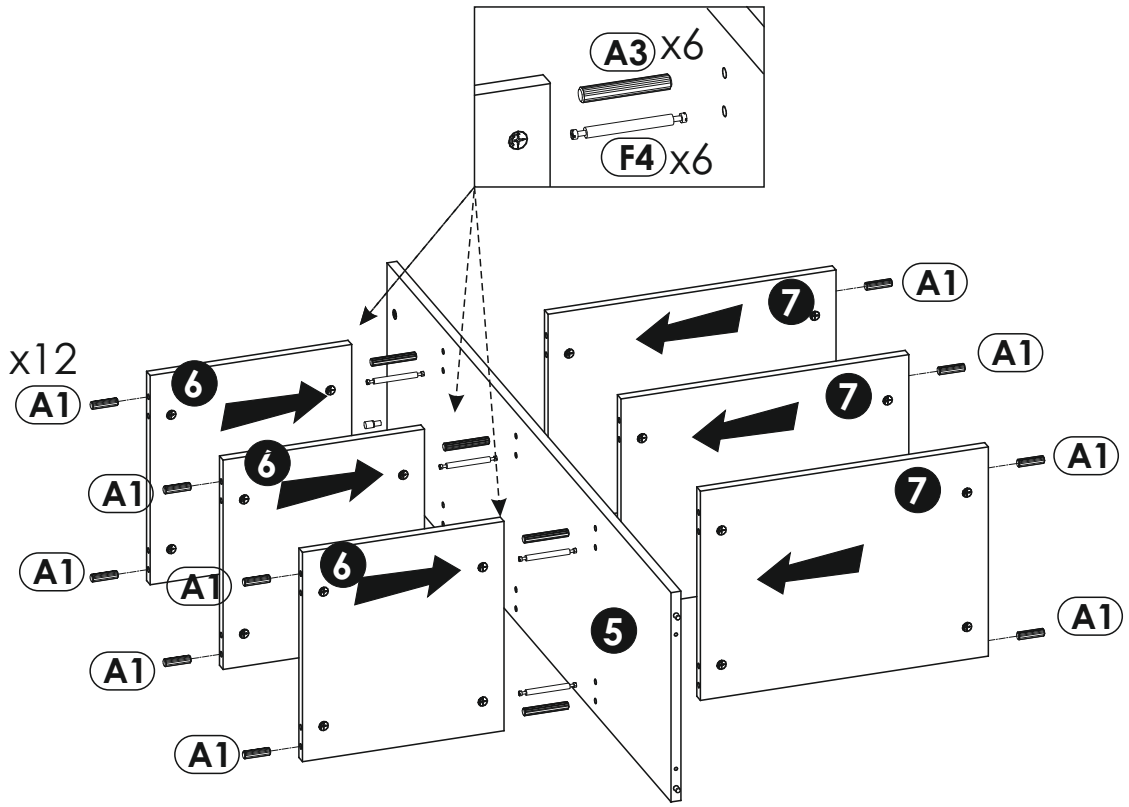




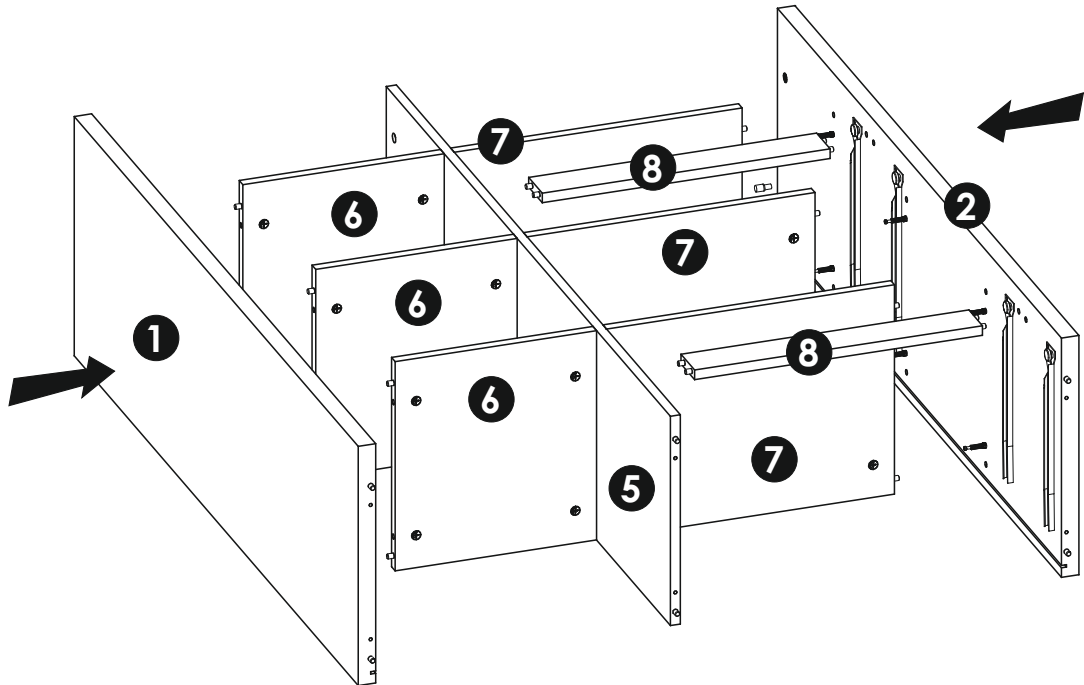
5 ▶



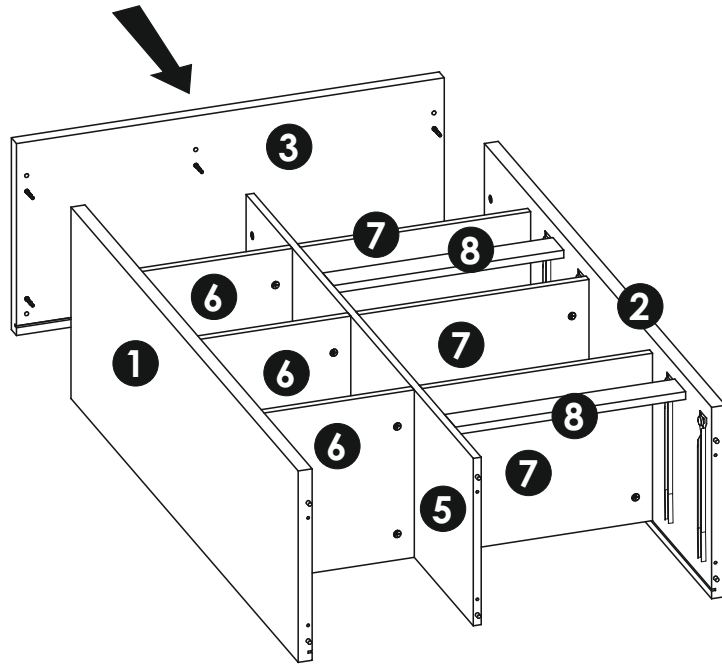
6 ▶



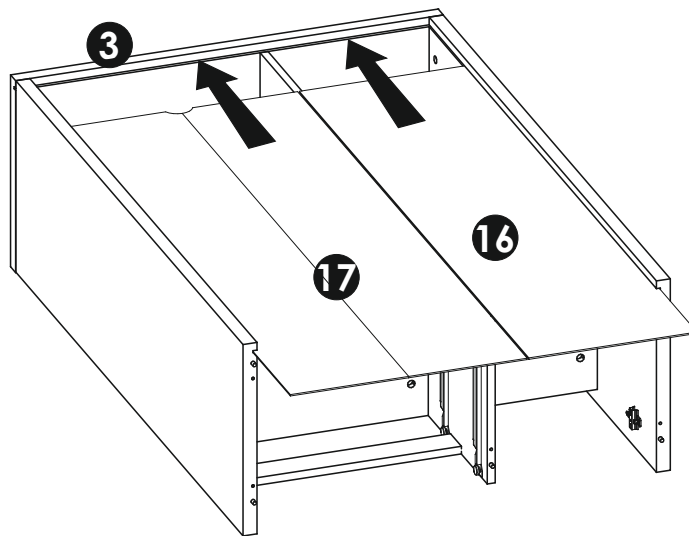
7 ▶



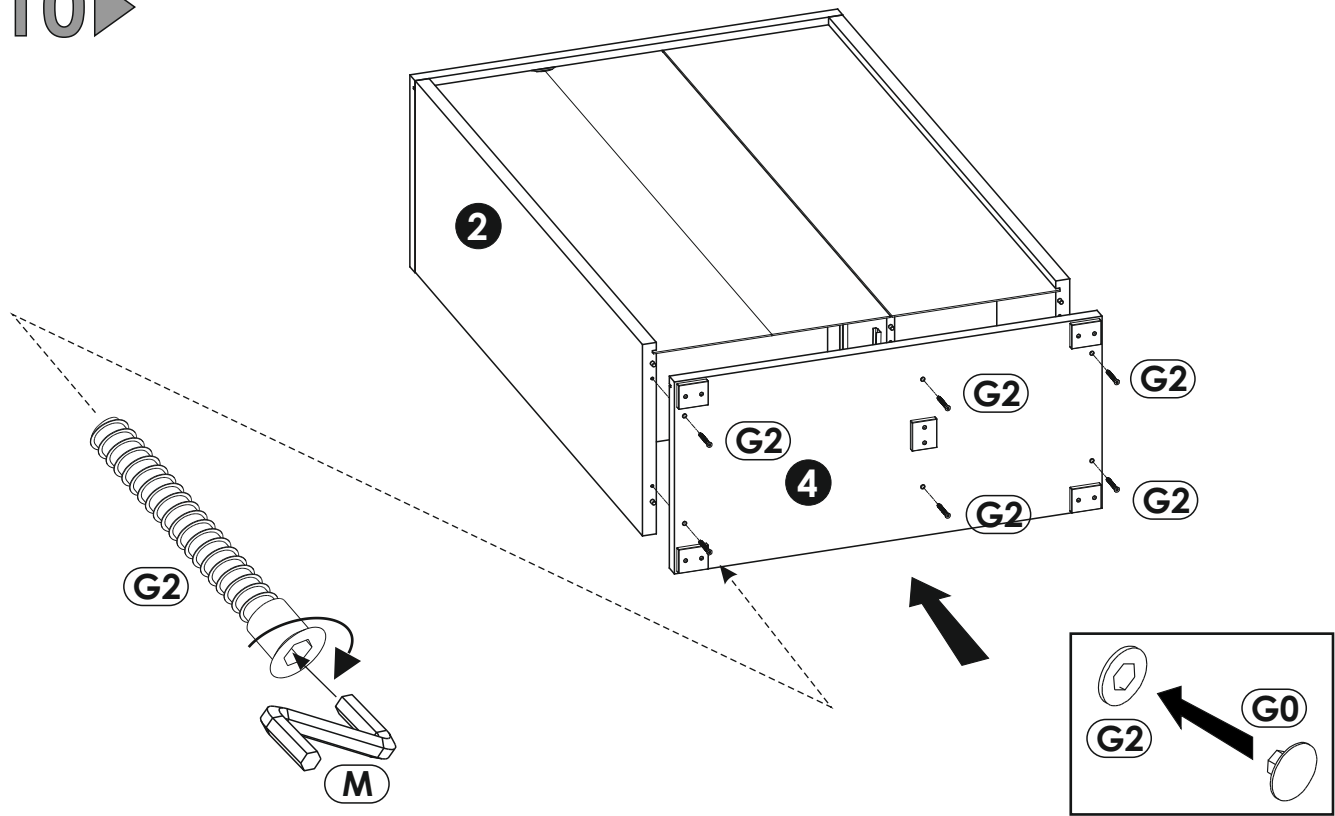
8 ▶



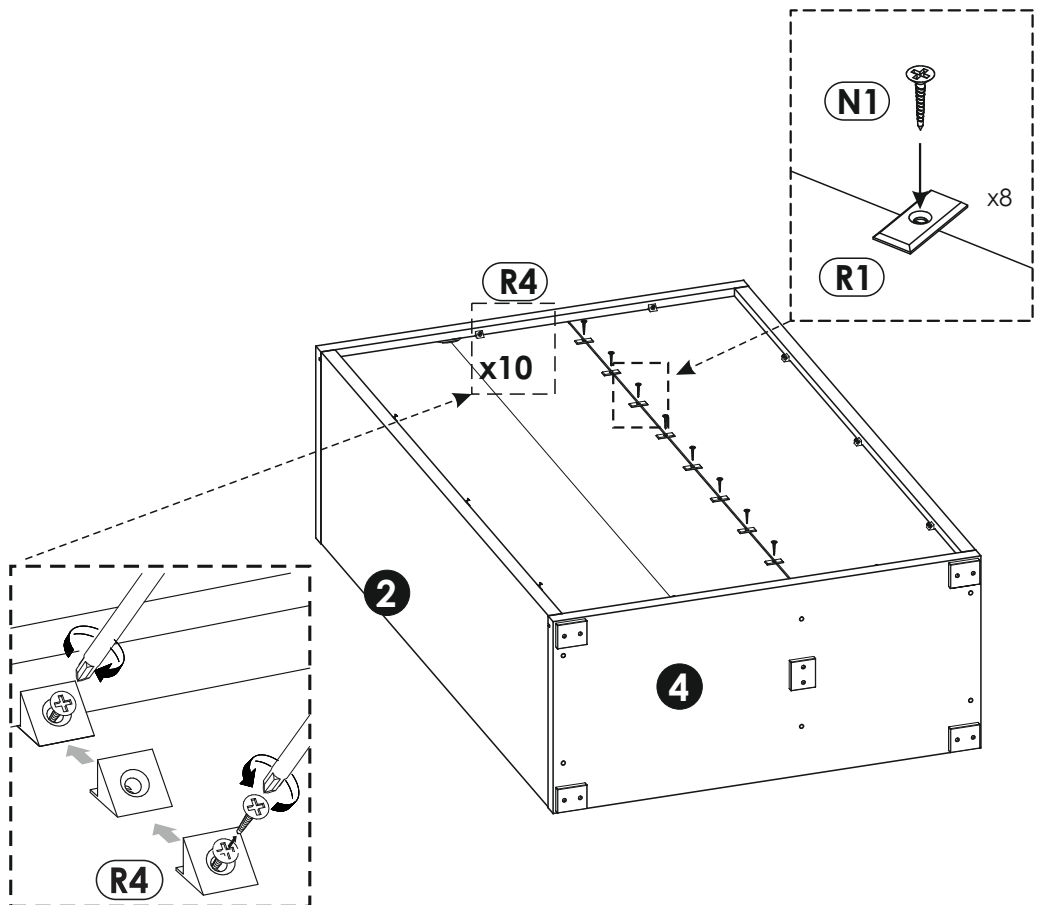
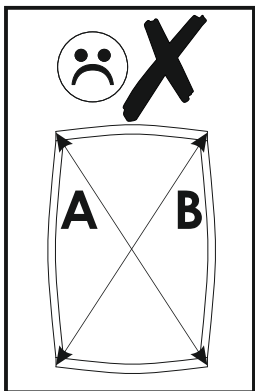
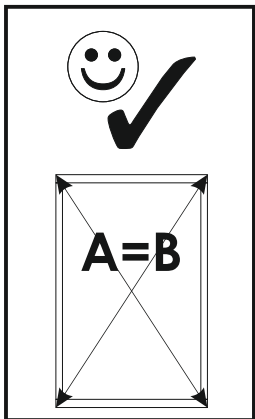
9 ▶



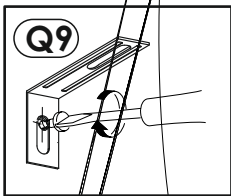
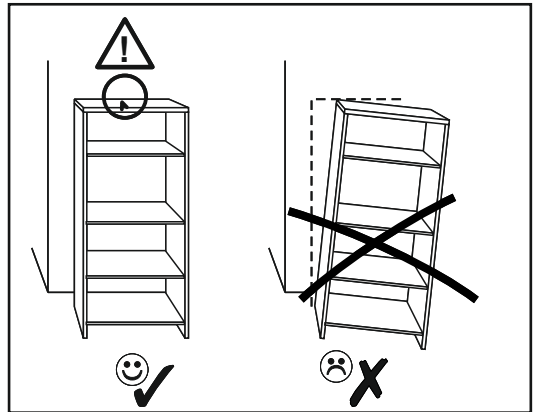
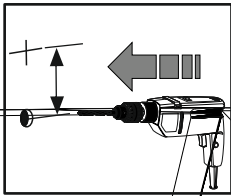
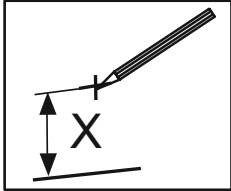
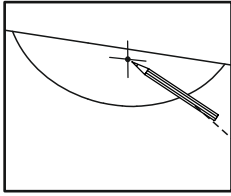
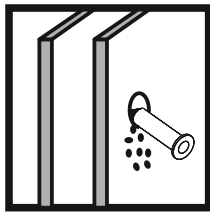
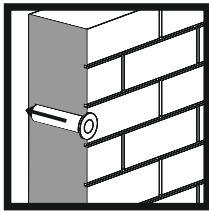
10 ▶



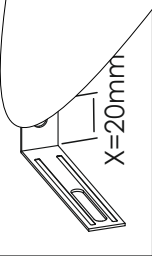
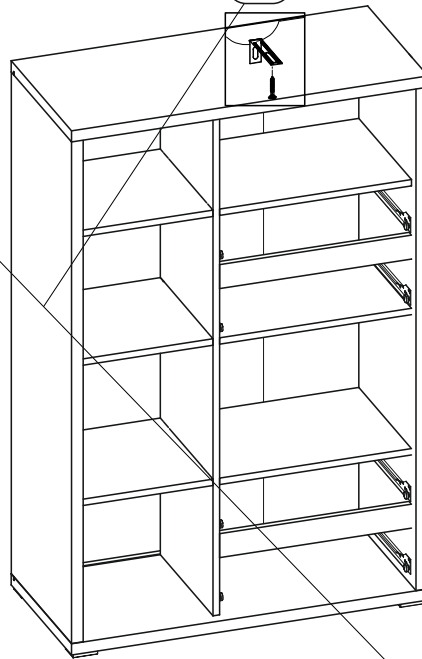
11 ▶



12 ▶



Q9



x=20mm



E1

