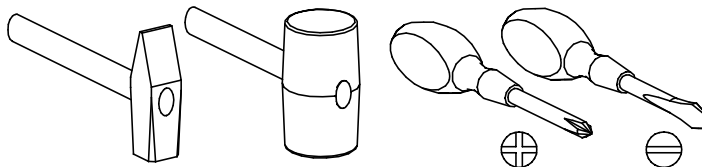


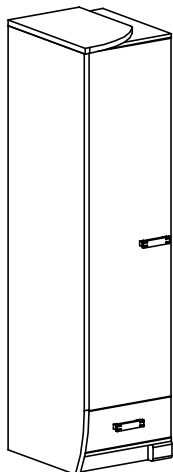
PRZED ROZPOCZĘCIEM MONTAŻU ZAPOZNAĆ SIĘ Z INSTRUKCJĄ

Narzędzia niezbędne do montażu (nie dostarczane przez producenta)

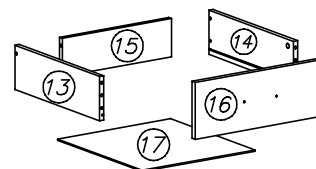
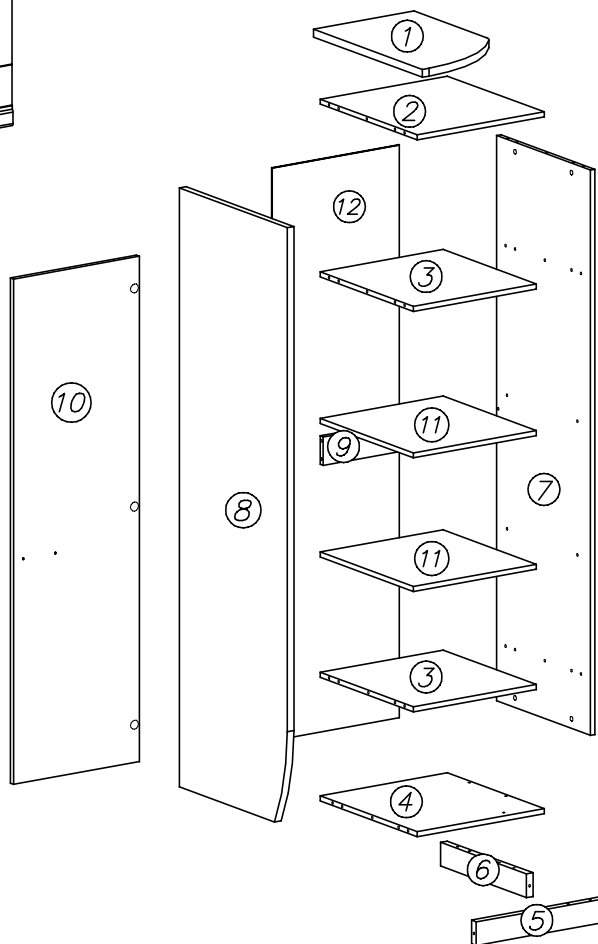


ROMERO

17L



Nr	Nazwa elementu	Dł [mm]	Szer [mm]	Gr [mm]	Ilość	Kod	Paczka
1	blat górny	375	579	25	1		
2	wieniec górny	474	516	16	1		
3	wieniec środkowy	458	497	16	2		
4	wieniec dolny	474	516	16	1		
5	cokół przedni	474	74	25	1		
6	cokół boczny	463	74	25	1		
7	bok prawy	1787	500	16	1		
8	bok lewy	1894	574	25	1		
9	łąącznik	458	90	16	1		
10	drzwi	1598	469	16	1		
11	półka	458	497	16	2		
12	HDF sciana tylna	1820	481	2,5	1		
13	bok lewy szuflady	450	140	16	1		
14	bok prawy szuflady	450	140	16	1		
15	tył szuflady	400	120	16	1		
16	front szuflady	469	180	16	1		
17	HDF dno szuflady	456	416	2,5	1		



G20
5 x 13 x8

H10
400mm x1

P5 x6

E12 x2

G34 3,5 x 16 x8

D4 PZ350D x3

C4 Z350D x3

F2 x8

W4 x50

K5 x22

K1 ø15 x 12 x22

G9 4 x 35 x4

P27 x1

S5 450mm x1

A1 ø7 x 50 x5

G6 3 x 13 x4

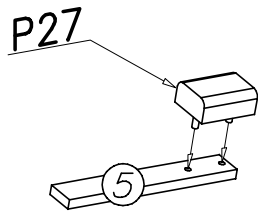
B1 x38

N26 M4 x 45 x4

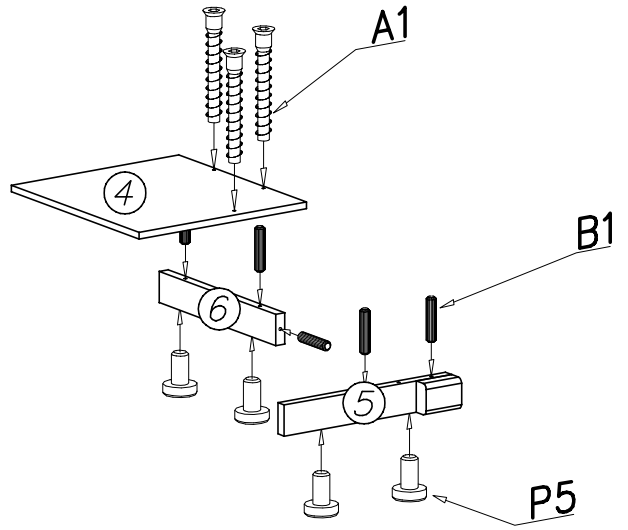
W2 x1

S13 x2

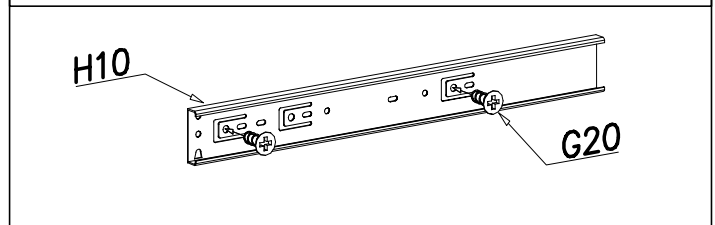
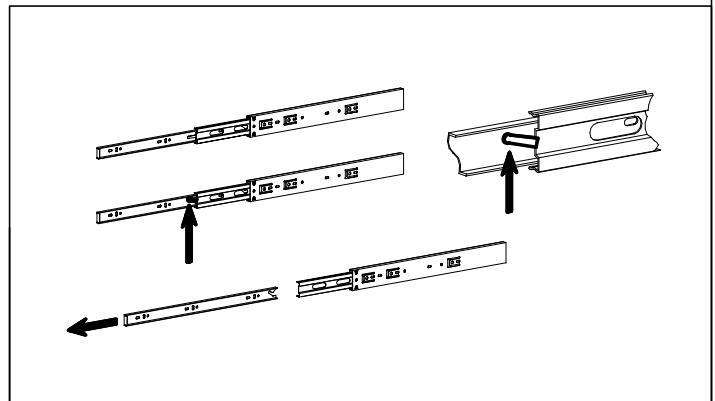
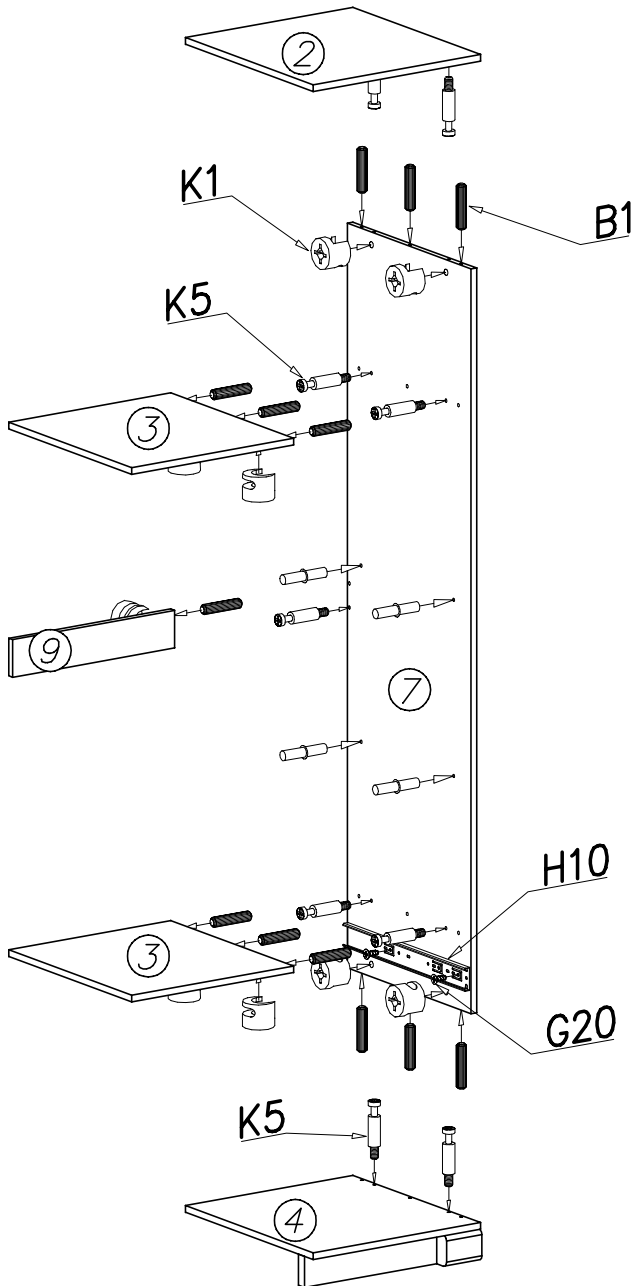
I



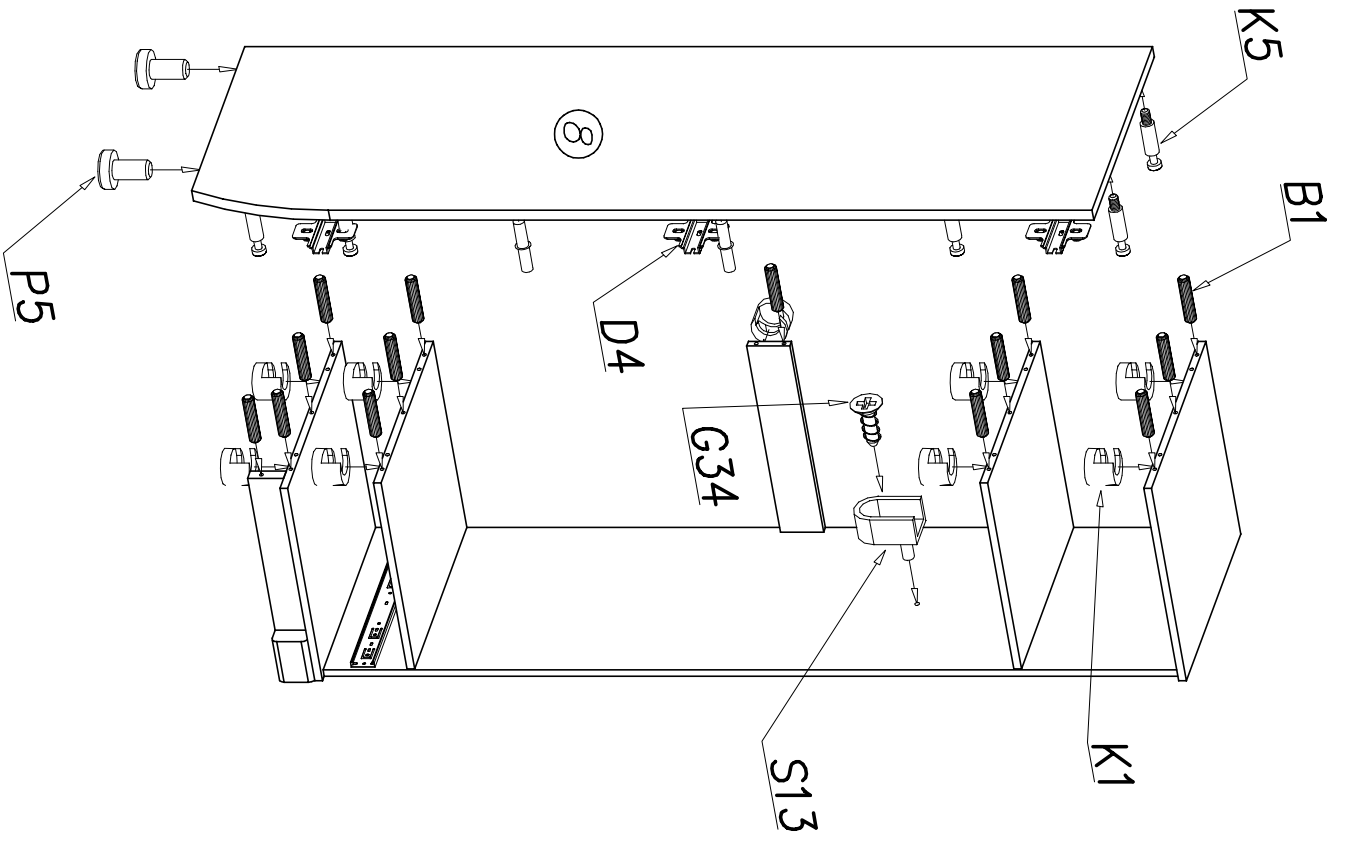
II



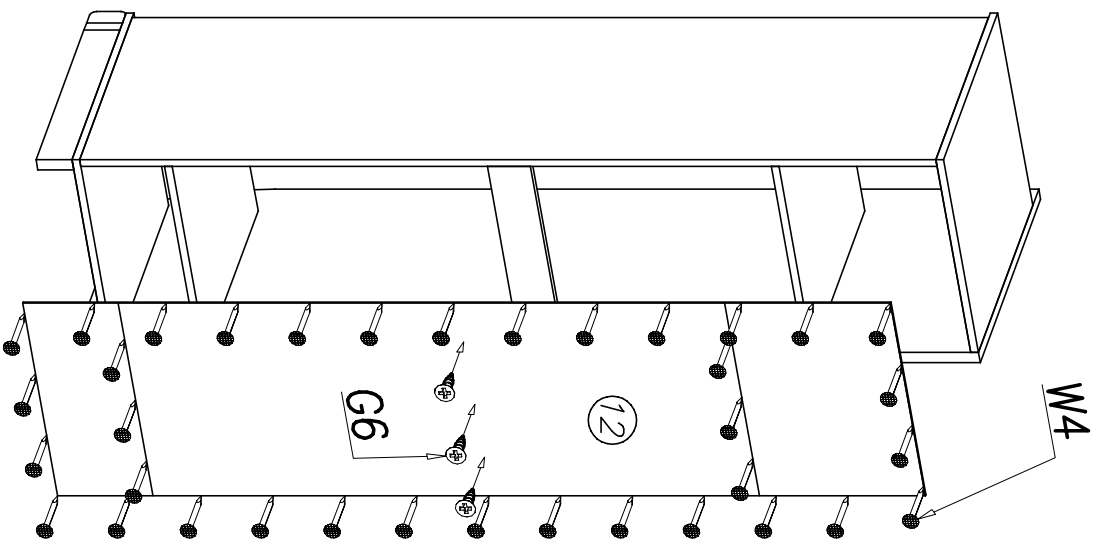
III



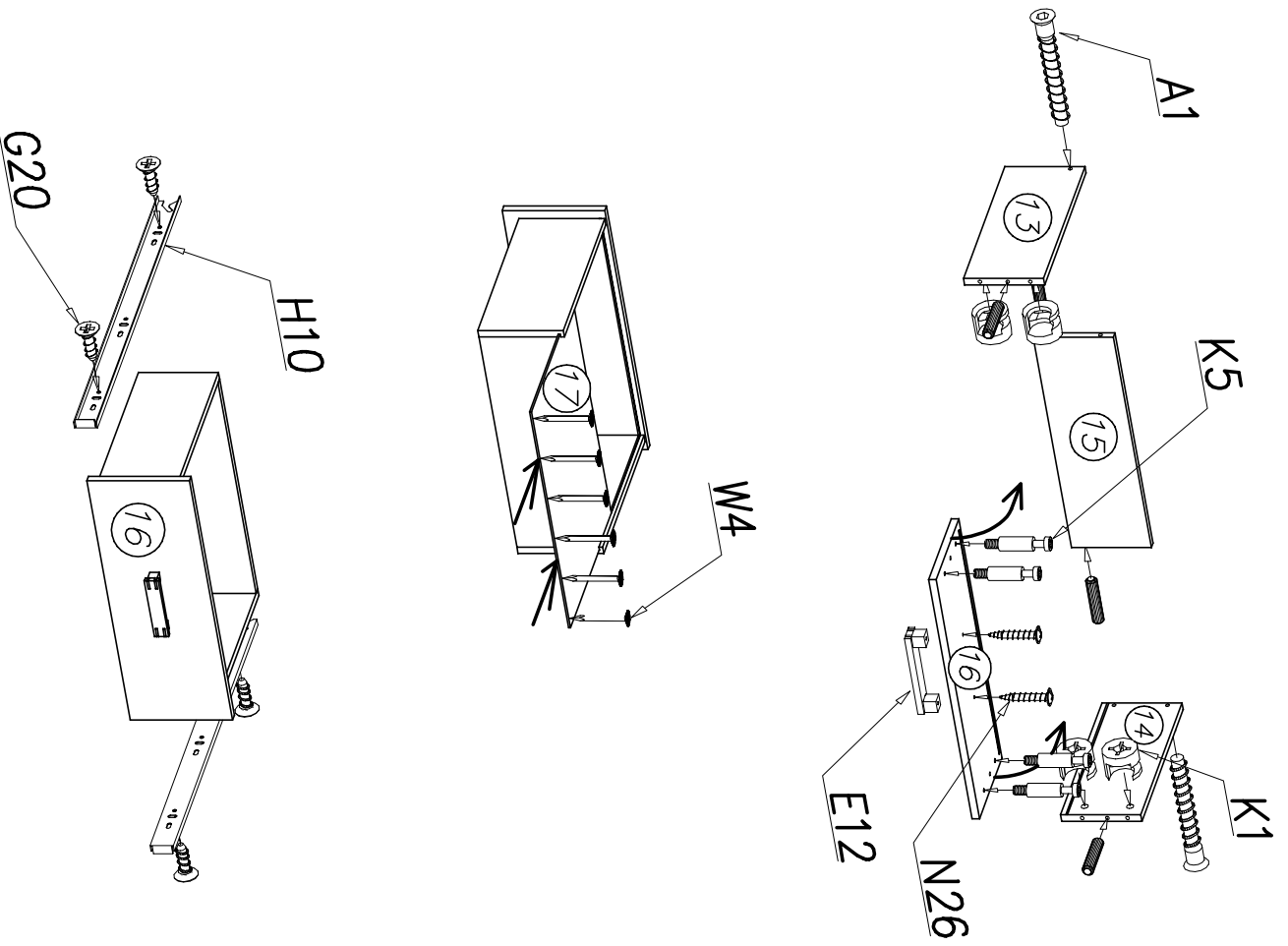
IV



V



VI



VII

