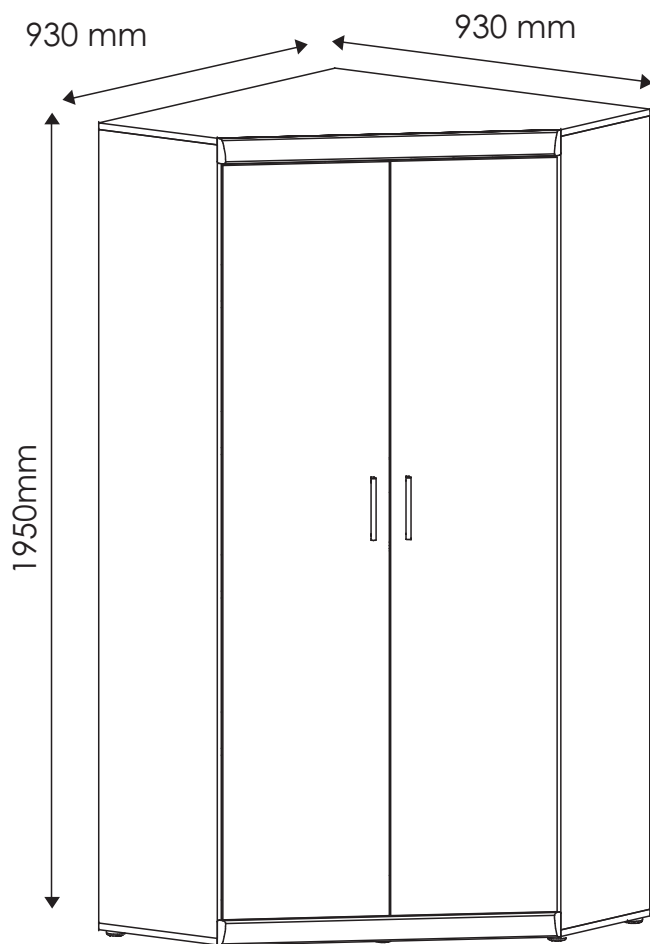


IMPERIAL

TYP 21 - Szafa Narożna 2D

Indeks wyrobu: PRO-009-2101

Data : 27-05-2013



MEBLE *Wójcik*

Producent:

Wójcik Fabryka Mebli Spółka z o. o.
ul. Mazurska 45
82-300 Elbląg
e-mail: handlowy@meblewojcik.pl


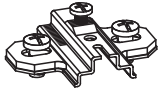
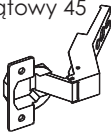

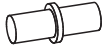
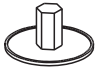





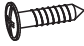
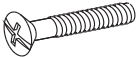
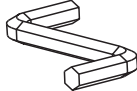
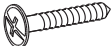


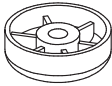



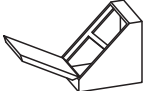
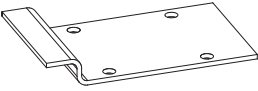
W razie braku lub uszkodzenia jakiegś części najszybszym sposobem złożenia reklamacji jest kontakt z lokalnym dystrybutorem u którego towar został zakupiony.

Do złożenia reklamacji koniecznym będzie podanie następujących danych:

- indeks wyrobu (xxx-xxx-xxxx);
- data instrukcji z pierwszej strony;
- numer elementu lub okucia;
- ilość brakujących elementów lub okuć;
- kolor wyrobu (umieszczony na zewnętrznym opakowaniu wyrobu);
- dowód zakupu wyrobu;
- Twoje dane kontaktowe.

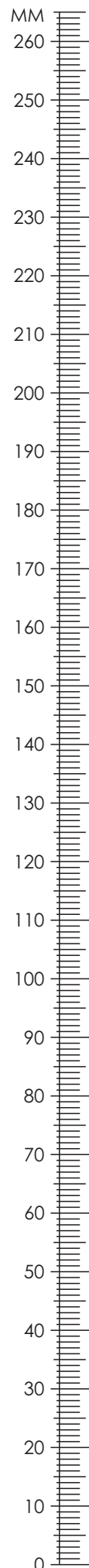
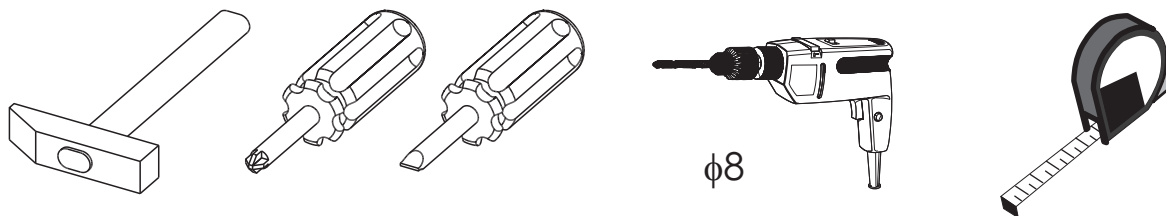
Proszę sprawdzić kompletność okuć przed montażem.
Upewnij się, że używasz odpowiednie elementy.

Okucia znajdujące się w paczce.

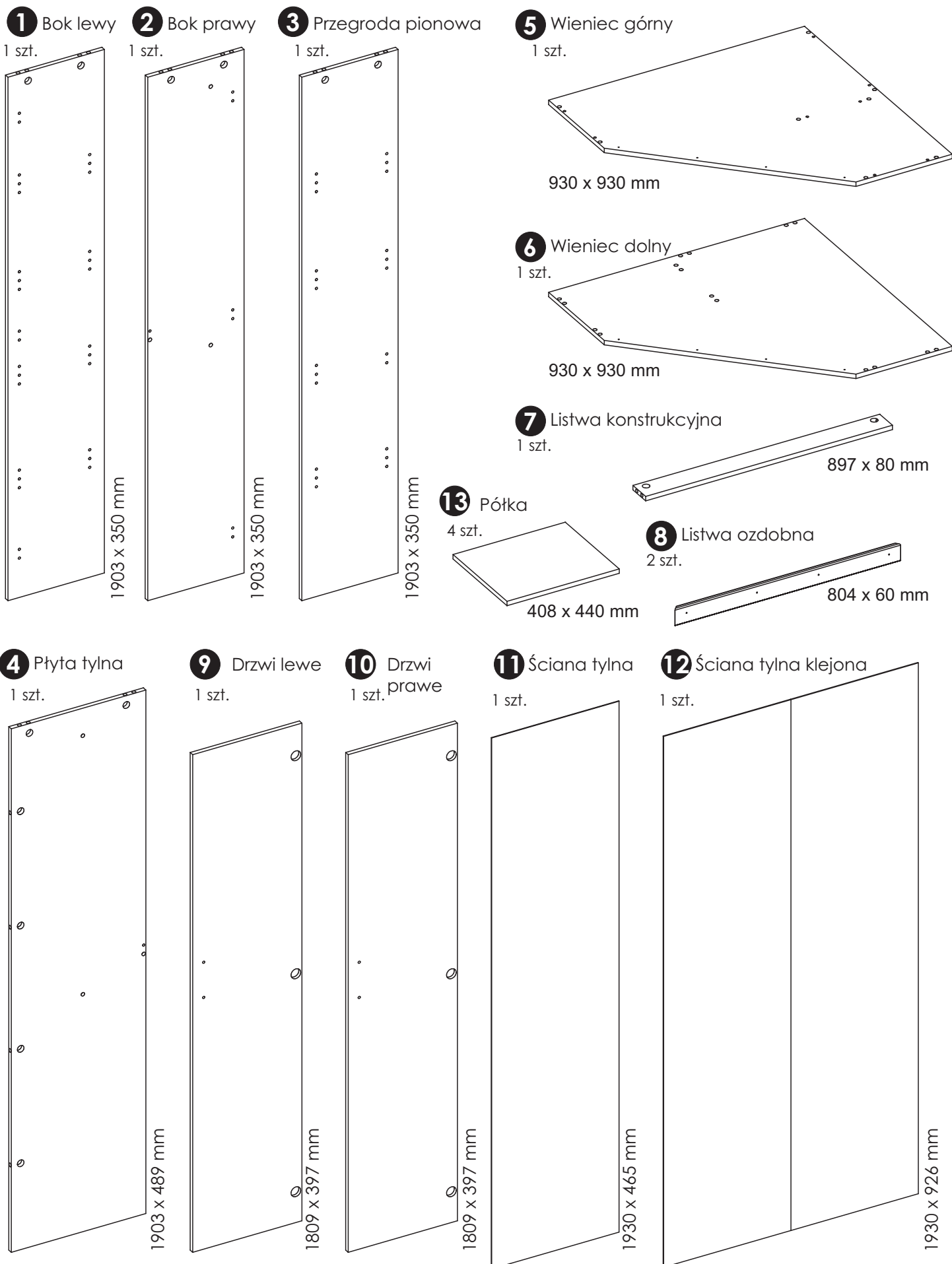
A1 18 szt. Kołek - $\varnothing 8 \times 35\text{mm}$ 	B0 6 szt. Prowadnik do zawiasu 	B5 6 szt. Zawias kątowy 45 
C1 12 szt. Wkręt EURO 4 x 13mm 	D2 16 szt. Podpórka półki 	E0 14 szt. Zaślepka (do E1) 
E1 14 szt. Mimośród - $\varnothing 15 \times 12\text{mm}$ 	F1 14 szt. Trzpień - $\varnothing 6 \times 34\text{mm}$ 	G0 8 szt. Zaślepka (do G1) 
G1 8 szt. Konfirmat - $\varnothing 7 \times 50\text{mm}$ 	H1 2szt. Uchwyt 	I2 2 szt. Wkręt UP 4 x 16mm 
I4 8 szt. Wkręt UP 3,5 x 27mm 	M 1 szt. Klucz imbusowy 	I10 8 szt. Wkręt UP 3,5 x 22mm 
N1 100 szt. Wkręt US 3 x 16mm 	N2 24 szt. Wkręt US 3,5 x 16mm 	O1 8 szt. Ślizgacz $\varnothing 45 \times 15\text{mm}$ 
P4 4 szt. Podpórka pod drążek 	Q9 2 szt. kątownik metalowy do ściany 	W0 2 szt. Drążek 
W 8 szt. Podpórka montażowa 	WY 2 szt. Ogranicznik gięty. 	Uwaga !!! Okucia trzymać z dala od dzieci.

Schemat montażu nie jest dokumentacją techniczną.
Producent zastrzega sobie możliwość zmian konstrukcyjnych.

Potrzebne narzędzia.

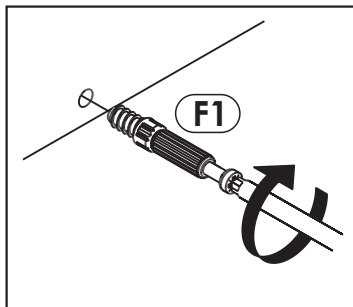


Elementy znajdujące się w paczkach.

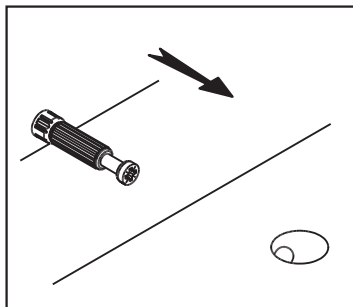


Zasada mimośrodowego i trzpienia.

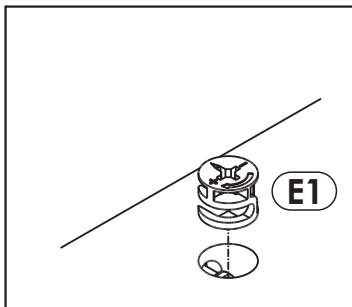
Krok 1:
Wkręć trzpień w element drewniany.



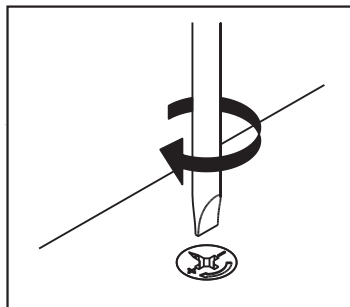
Krok 2:
Dosuń element drewniany z trzpieniem do odpowiadającego mu elementu.



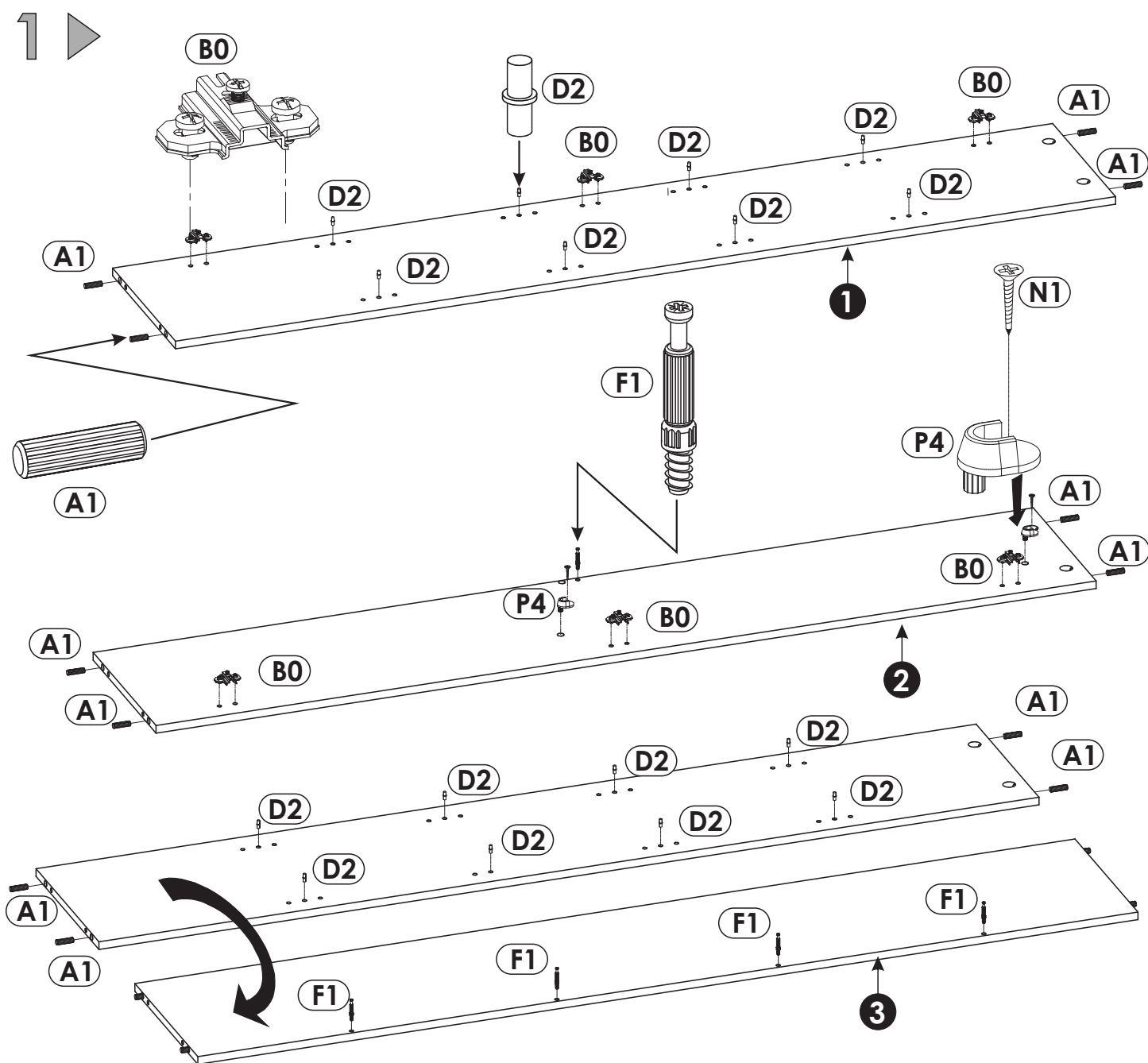
Krok 3:
Wciśnij mimośród w otwór, w którym wystaje trzpień.



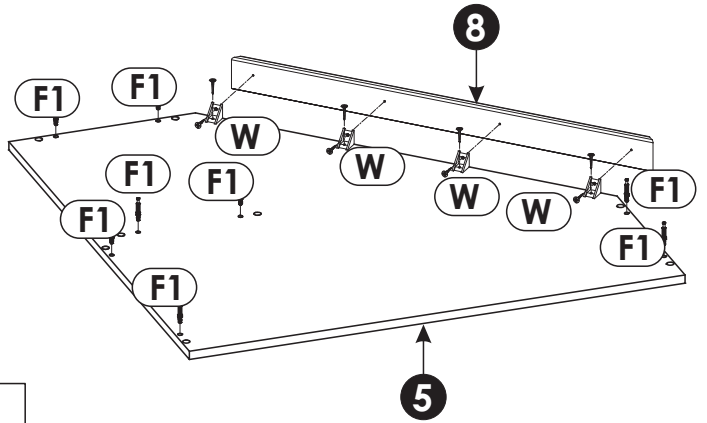
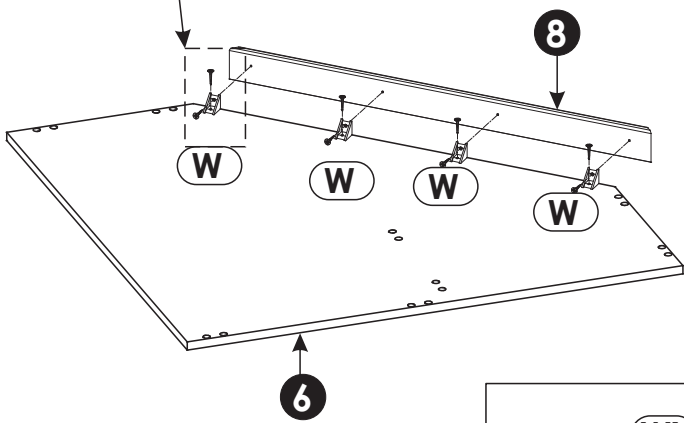
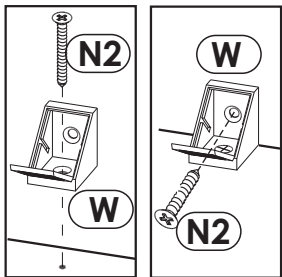
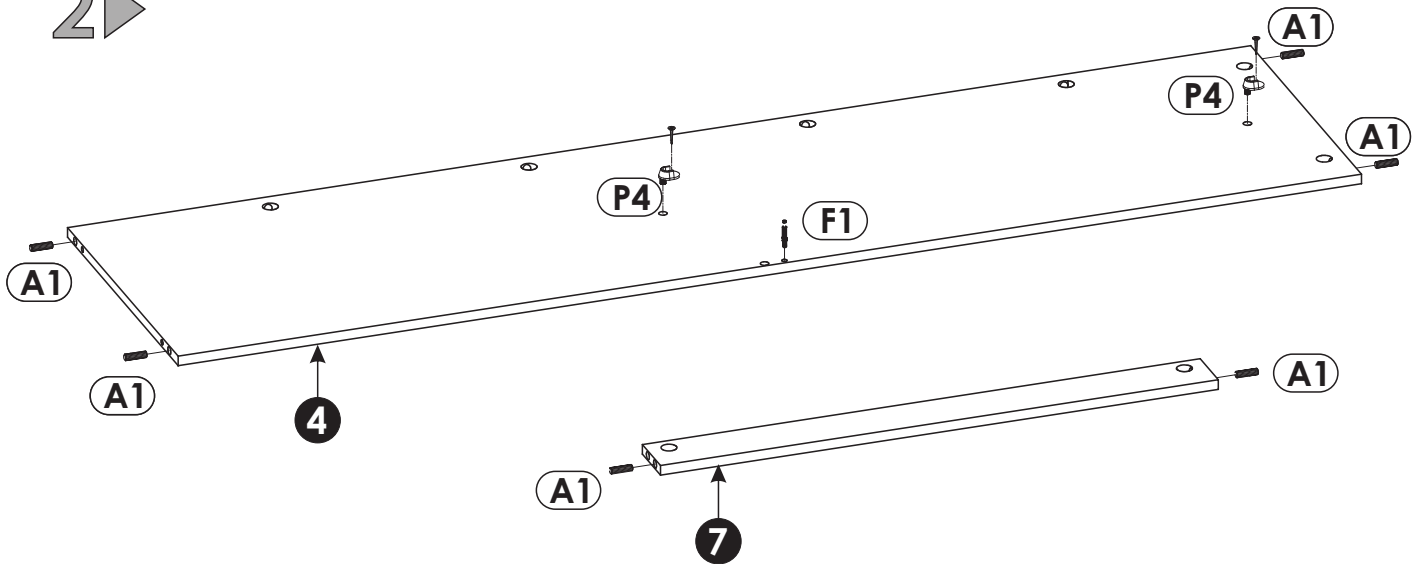
Krok 4:
Śrubokrętem lub kluczem imbusowym obróć mimośród w prawo.



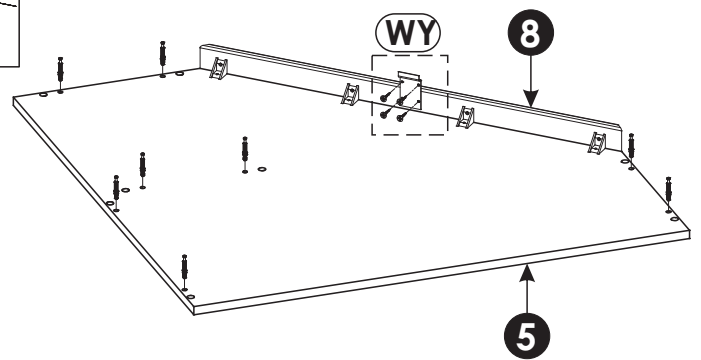
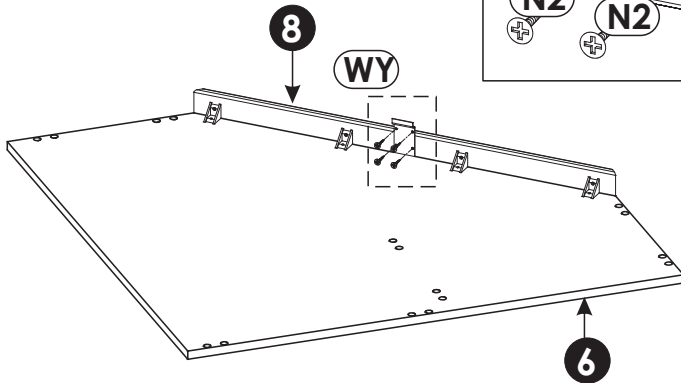
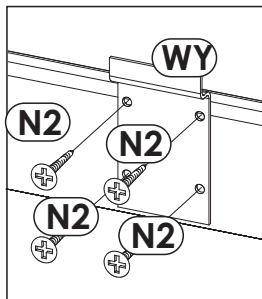
Schemat składania.



2 ▶



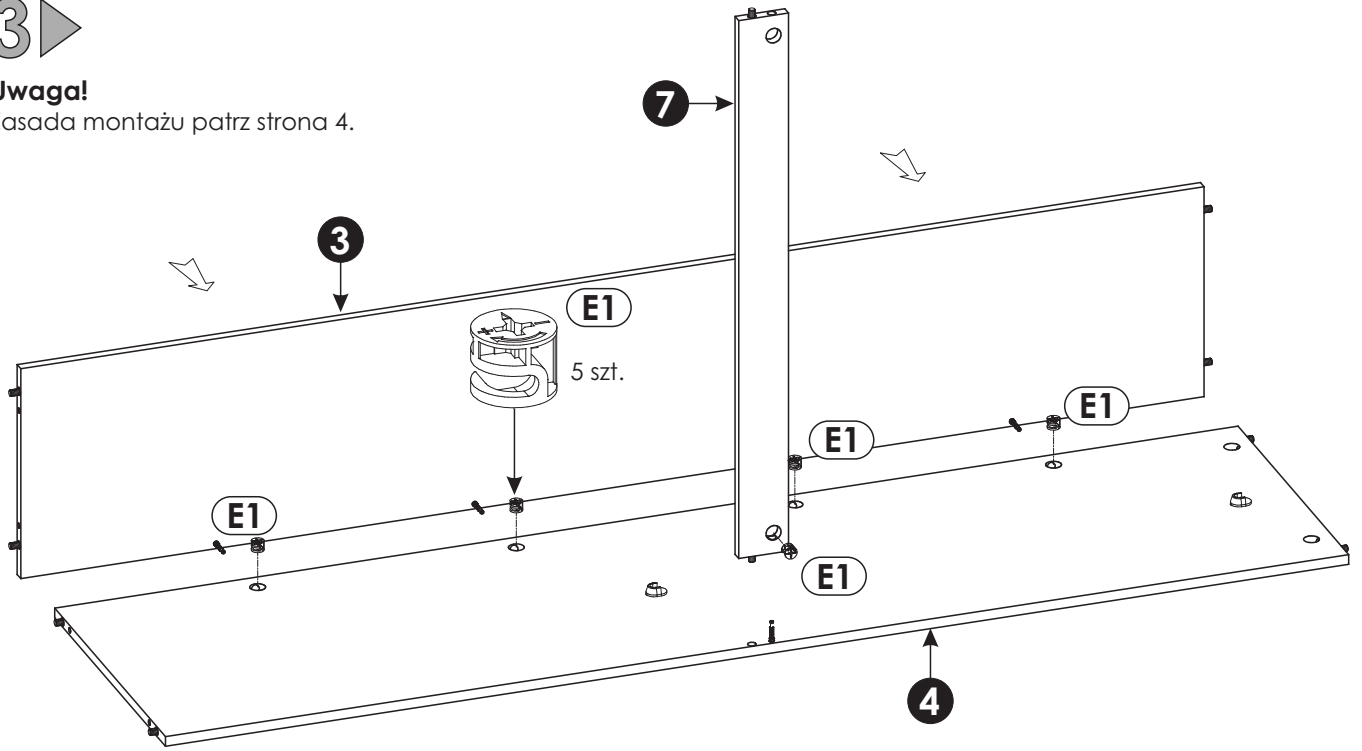
Zamocuj ogranicznik „WY” „8” za pomocą wkrętów „N2” dokładnie na środku listew „8”.



3 ▶

Uwaga!

Zasada montażu patrz strona 4.

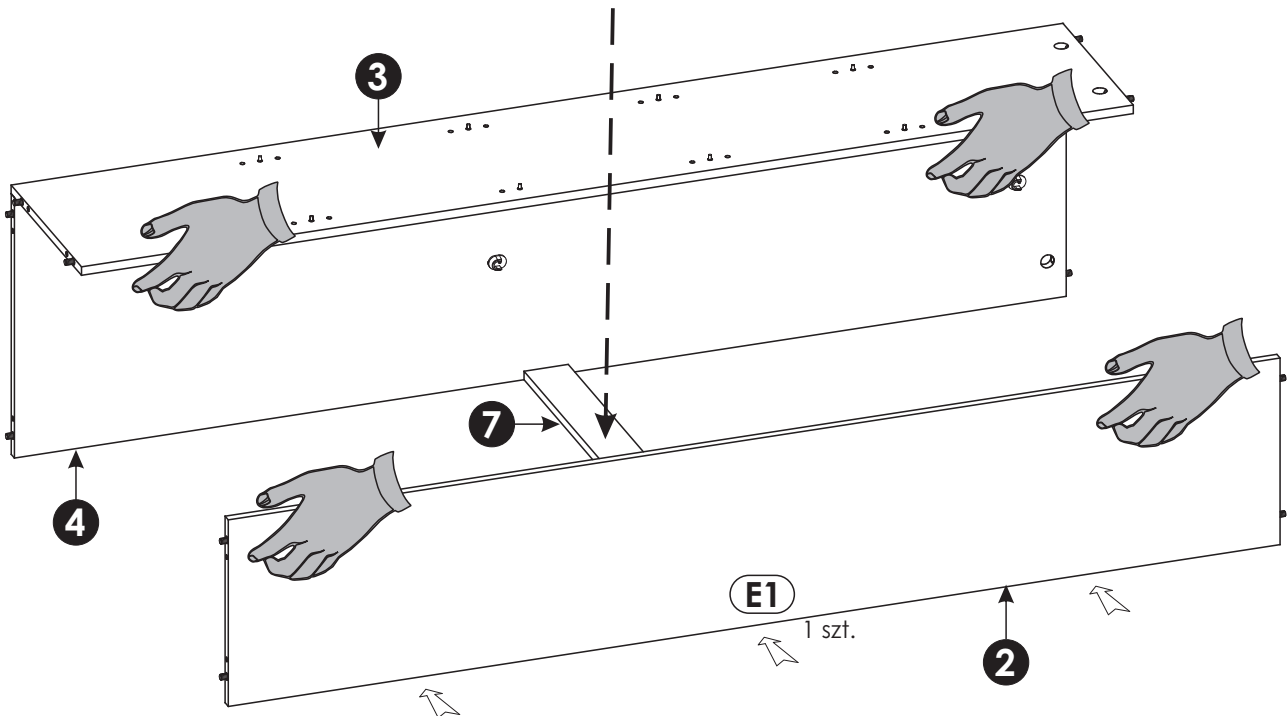


4 ▶

Uwaga!

Zasada montażu patrz strona 4.

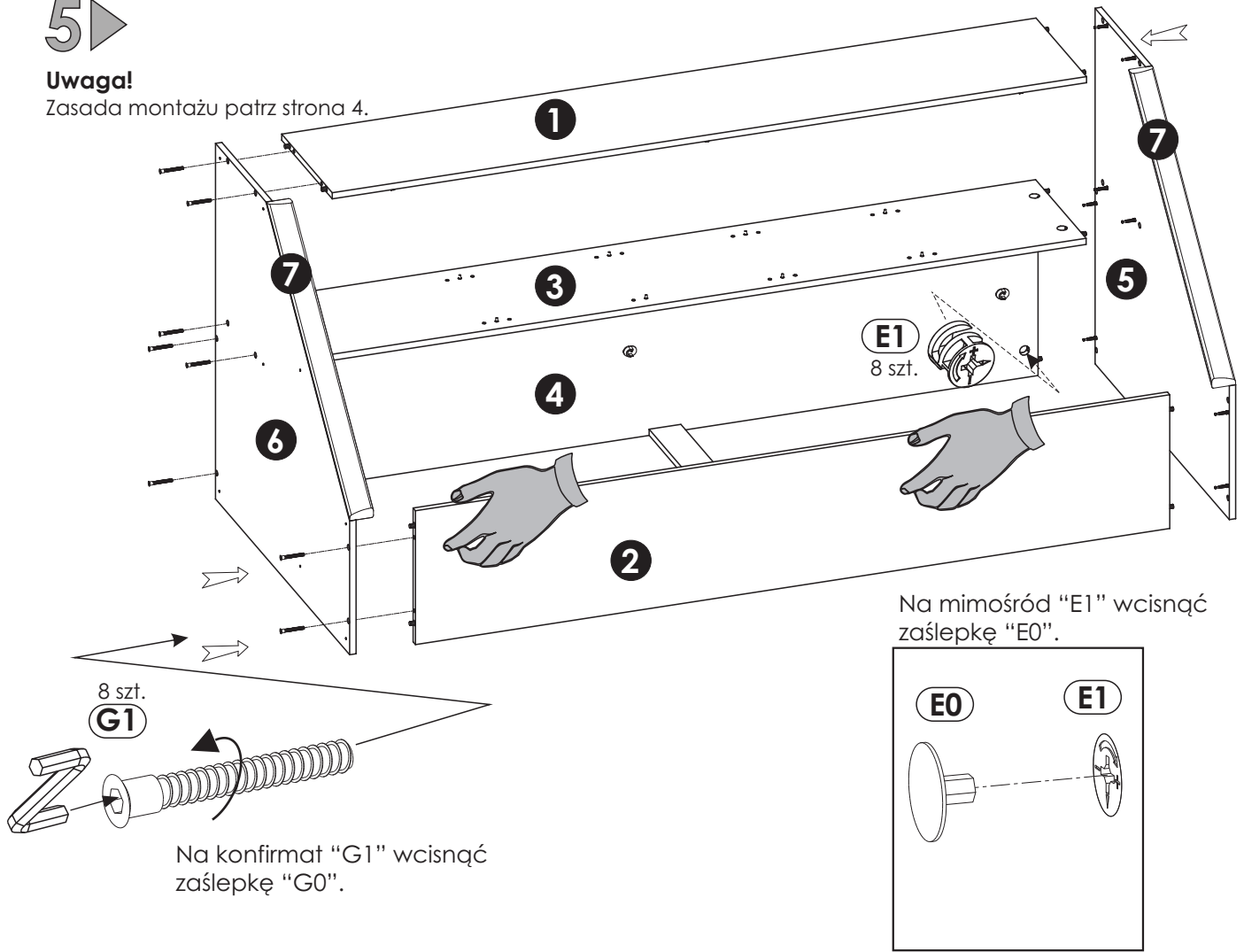
Uwaga!
Niebezpieczeństwo
uszkodzenia elementów



5 ▶

Uwaga!

Zasada montażu patrz strona 4.

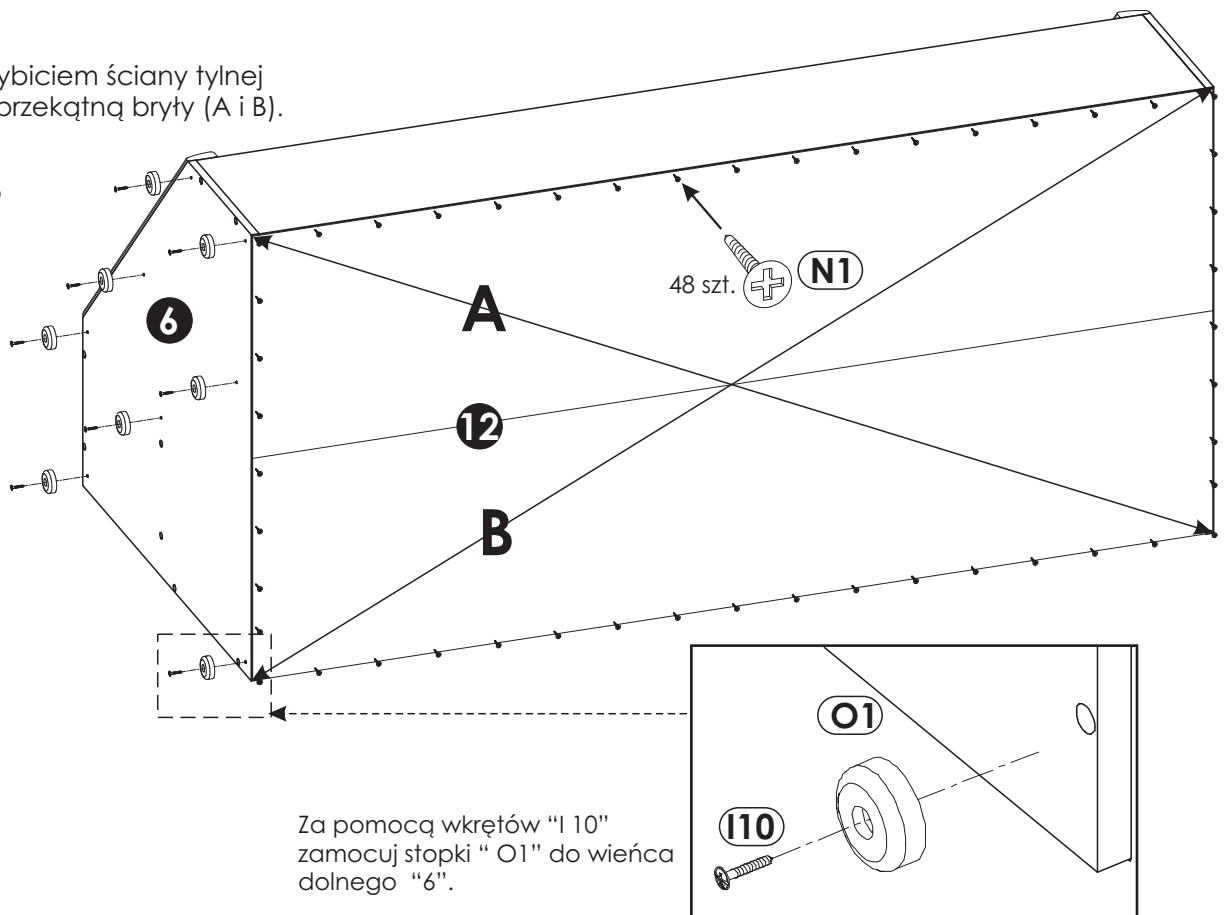


6 ▶

Uwaga!

Przed przybiciem ściany tylnej sprawdź przekątną bryły (A i B).

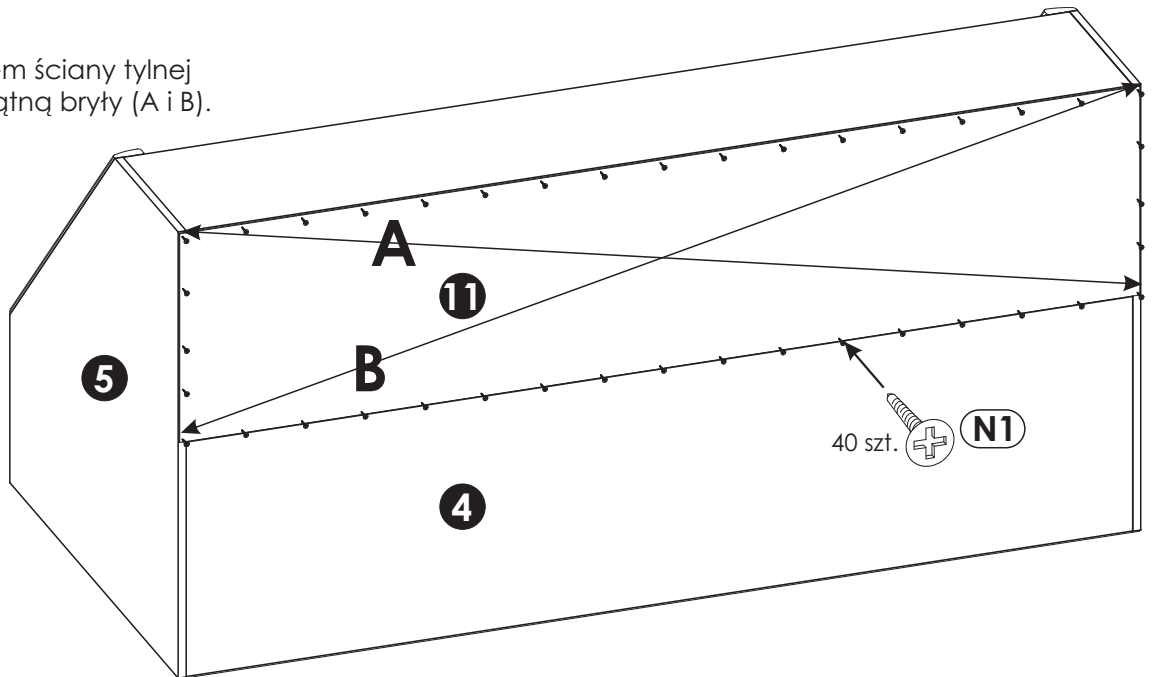
A=B



7 ▶

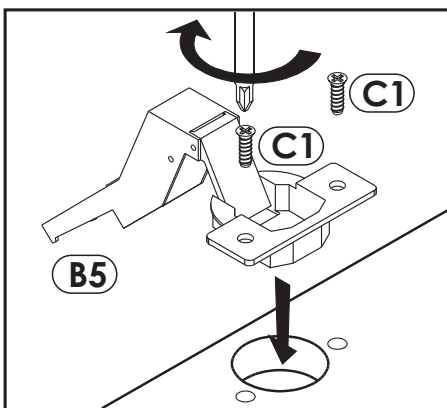
Uwaga!

Przed przybiciem ściany tylnej
sprawdź przekątną bryły (A i B).

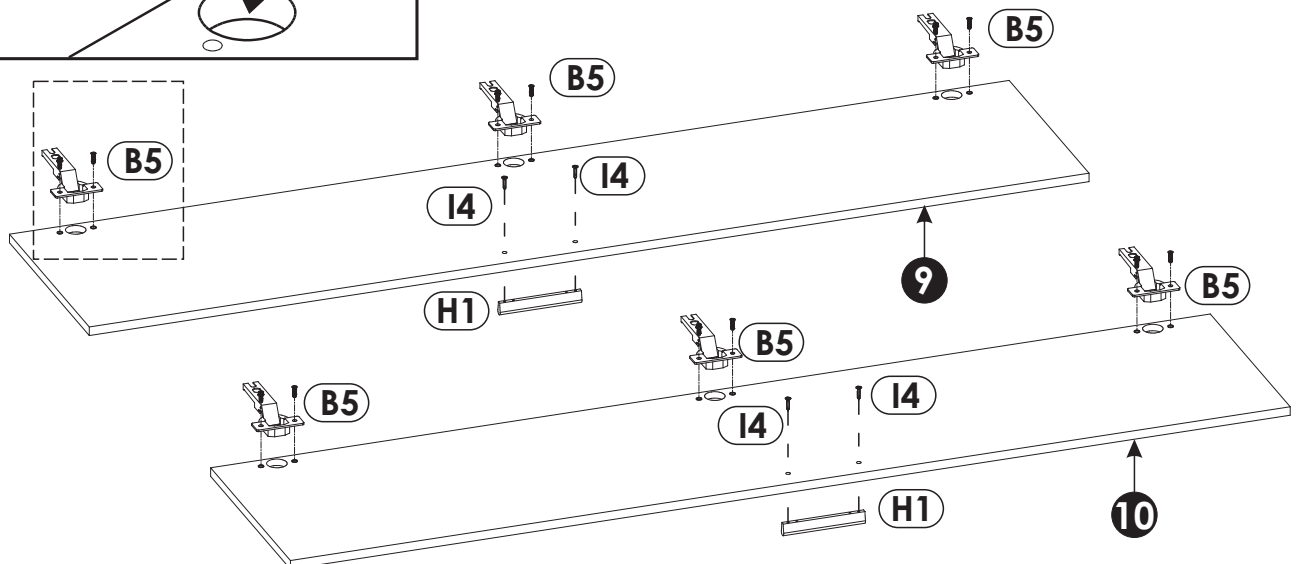


A=B

8 ▶

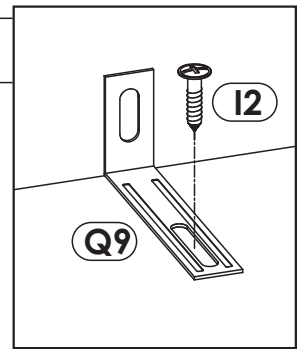
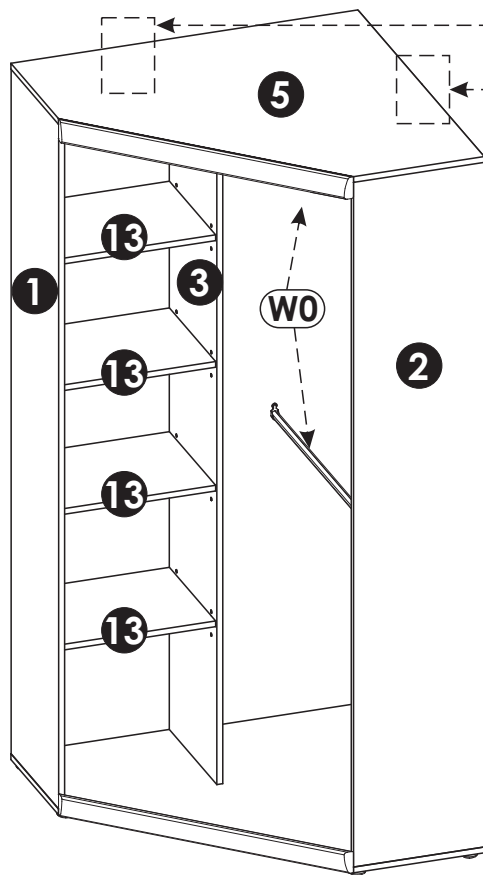


Przykręć zawiasy do drzwi.



9 ▶

W podpórki drążka szafy "P4" wsuń drążki "W0".
Połóż półki „13”
na podpórkach „D2”

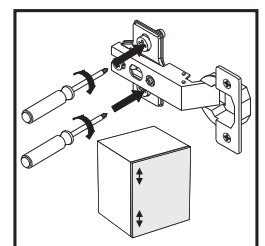
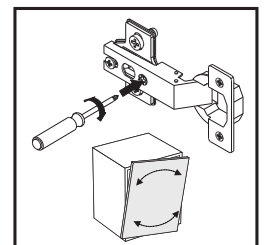
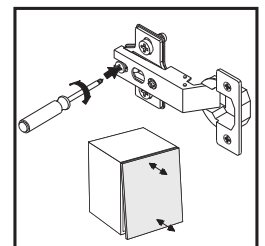
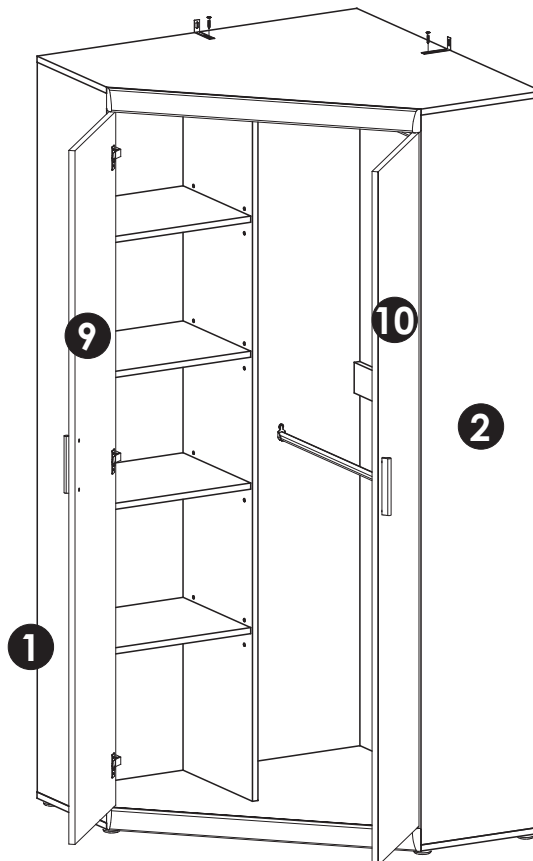
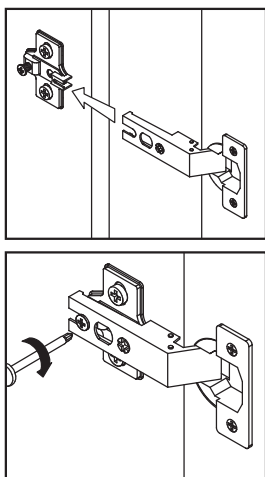


W celu bezpiecznego użytkowania producent zaleca przykręcić wyrób do ściany za pomocą kątownika „Q9”

Producent nie dostarcza kołków i wkrętów mocujących. Aby przymocować wyrób do ściany należy użyć kołki z wkrętem odpowiednie do rodzaju ściany, na której wyrób będzie montowany.

10 ▶

Załóż drzwi "9" i "10".
Wyreguluj zawiasy, aby uzyskać
jednakowe szczeliny w drzwiach
(patrz szkic).





Uwaga !

Zasady użytkowania i konserwacji mebla.

1. Mebel powinien być użytkowany zgodnie z jego przeznaczeniem-w pomieszczeniach zamkniętych i zabezpieczonych przed działaniem warunków atmosferycznych.
2. Montaż wyrobu musi być wykonany zgodnie z załączoną instrukcją.
3. Wyrób nie może mieć zastosowania w saunie.
4. Mebel wykonany jest z płyty drewnopochodnej, należy chronić go przed bezpośrednim i długotrwałym kontaktem z wodą (w szczególności przed zalaniem), oraz przed wysoką temperaturą (np. odparzenia).
Wilgoć może wnikać w materiał mebla i uszkodzić go.
5. Do czyszczenia powierzchni należy stosować lekko wilgotną, miękką tkaninę, następnie wytrzeć do sucha.
6. W przypadku powstania silniejszych zabrudzeń można użyć łagodnych środków myjących przeznaczonych do czyszczenia mebli.
7. Nie należy używać do czyszczenia aktywnych środków chemicznych (np. usuwających kamień, rdzę, środków do czyszczenia ceramiki itp.).
8. Za uszkodzenia powstałe w wyniku niestosowania się do powyższych zaleceń producent nie ponosi odpowiedzialności.