

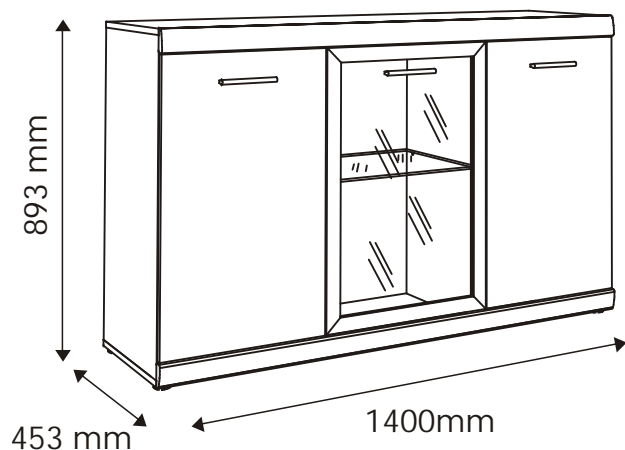
IMPERIAL

TYP 42 - Komoda 3D

Indeks wyrobu: PRO-009-4201

Data : 12-08-2011

MEBLE *Wójcik*



Producent:

Wójcik Fabryka Mebli Spółka z o. o.
ul. Mazurska 45
82-300 Elbląg
e-mail: handlowy@meblewojcik.pl


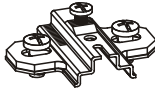

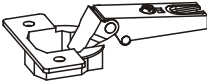
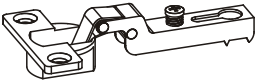

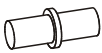
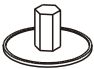

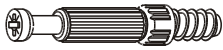


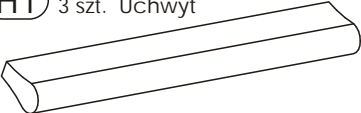

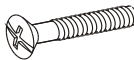
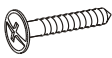
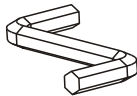


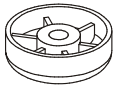





W razie braku lub uszkodzenia jakiej części najszybszym sposobem złożenia reklamacji jest kontakt z lokalnym dystrybutorem u którego towar został zakupiony.

Do złożenia reklamacji koniecznym będzie podanie następujących danych:

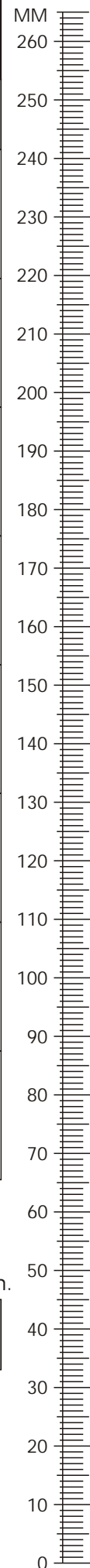
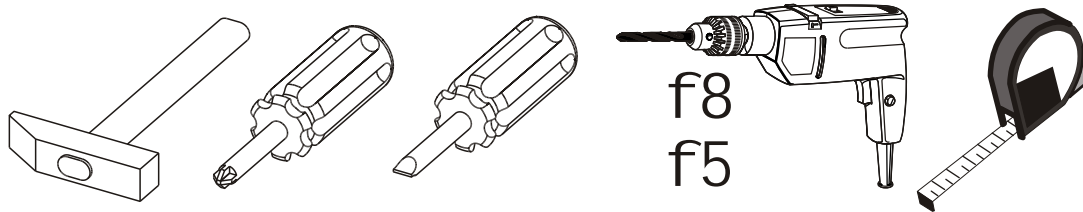
- indeks wyrobu (xxx-xxx-xxxx);
- data instrukcji z pierwszej strony;
- numer elementu lub okucia;
- ilość brakujących elementów lub okuć;
- kolor wyrobu (umieszczony na zewnętrznym opakowaniu wyrobu);
- dowód zakupu wyrobu;
- Twoje dane kontaktowe.

Prosz sprawd kompletno oku przed monta em.
Upewnij si , e u ywasz odpowiednie elementy.

Okucia znajduj ce si w paczce.

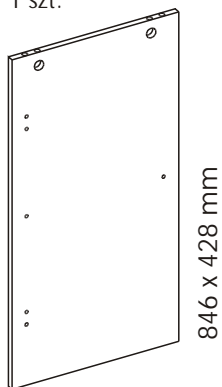
<p>(A1) 16 szt. Kołek - $\varnothing 8 \times 35\text{mm}$</p> 	<p>(B0) 4 szt. Prowadnik do zawiasu</p> 	<p>(B02) 2 szt. Prowadnik do zawiasu mini</p> 
<p>(B1) 4 szt. Zawias prosty</p> 	<p>(BM2) 2 szt. Zawias półodgi ty mały</p> 	<p>(C1) 8 szt. Wkr t EURO 4 x 13mm</p> 
<p>(D2) 12 szt. Podpórka półki</p> 	<p>(E0) 16 szt. Za lepka (do E1)</p> 	<p>(E1) 16 szt. Mimo ród - $\varnothing 15 \times 12\text{mm}$</p> 
<p>(F1) 16 szt. Trzpie - $\varnothing 6 \times 34\text{mm}$</p> 	<p>(G0) 8 szt. Za lepka (do G1)</p> 	<p>(G1) 8 szt. Wkr t EURO 4 x 13mm</p> 
<p>(H1) 3 szt. Uchwyt</p> 	<p>(I2) 3 szt. Wkr t UP 4 x 16mm</p> 	<p>(I8) 4 szt. Wkr t UP 4 x 27mm</p> 
<p>(I10) 6 szt. Wkr t UP 3,5 x 22mm</p> 	<p>(M) 1 szt. Klucz imbusowy</p> 	<p>(N1) 40 szt. Wkr t US 3 x 16mm</p> 
<p>(N2) 4 szt. Wkr t US 3,5 x 16mm</p> 	<p>(O1) 1 szt. Kółko do zawiasu</p> 	<p>(Q9) 1 szt. K townik meblowy.</p> 
<p>(P0) 4 szt. Za lepka - $\varnothing 5$</p> 	<p>(P11) 1 szt. Kółko do zawiasu</p> 	<p>(R1) 10 szt. Płytkę t cznikowa</p> 
<p>(R10) 2 szt. Podkładka plastikowa</p> 	<p>Uwaga !!! Okucia trzyma z dala od dzieci.</p>	

Potrzebne narz dzia.

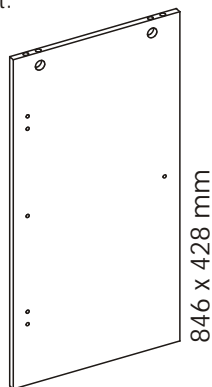


Elementy znajdujące się w paczkach.

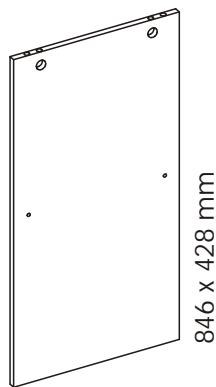
1 Bok lewy
1 szt.



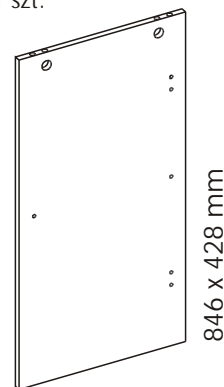
2 Przegroda pionowa lewa
1 szt.



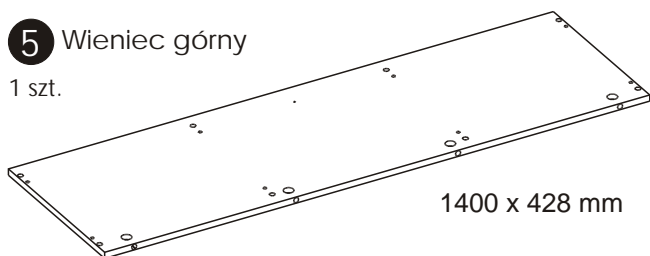
3 Przegroda pionowa prawa
1 szt.



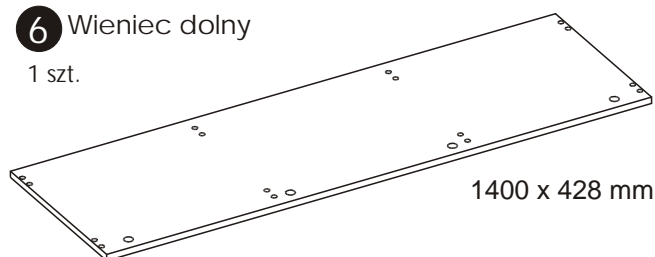
4 Bok prawy
1 szt.



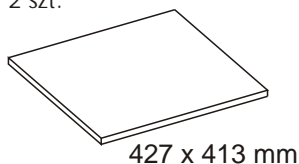
5 Wieniec górny
1 szt.



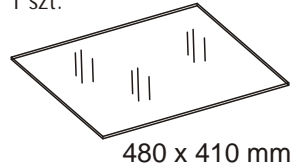
6 Wieniec dolny
1 szt.



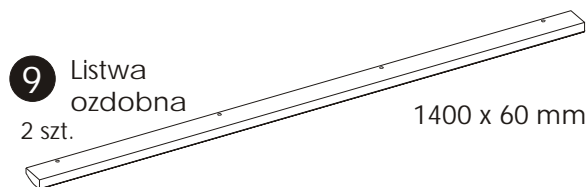
7 Półka
2 szt.



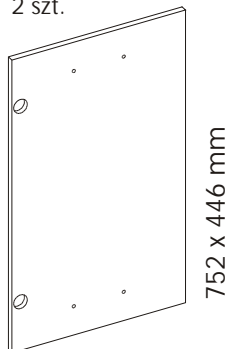
8 Półka szklana
1 szt.



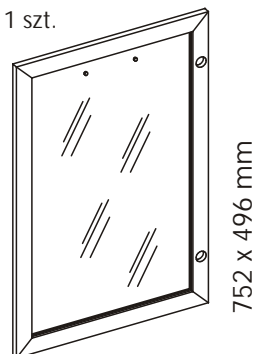
9 Listwa ozdobna
2 szt.



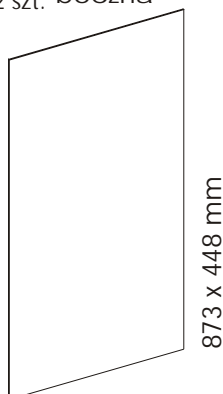
10 Drzwi
2 szt.



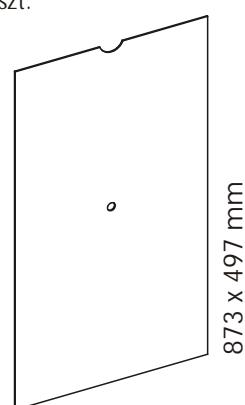
11 Drzwi ramowe
1 szt.



12 ciana tylna
boczna
2 szt.

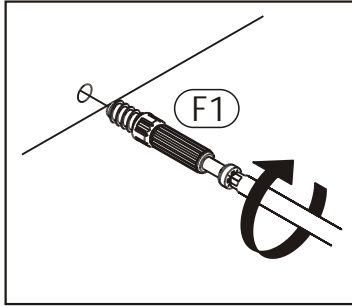


13 ciana tylna
rodkowa
1 szt.

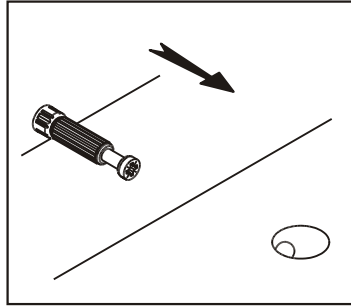


Zasada mimo rodu i trzpienia.

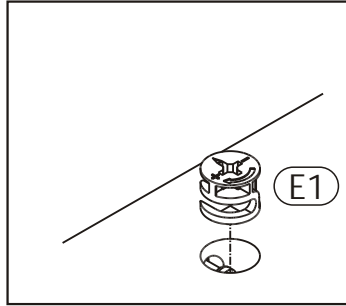
Krok 1:
Wkręć trzpień w element drewniany.



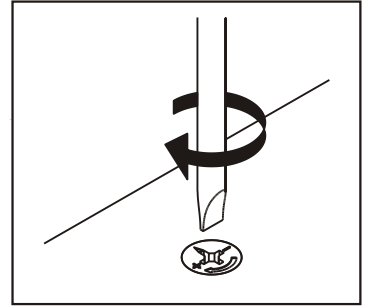
Krok 2:
Dostosuj element drewniany z trzpieniem do odpowiedniego otworu w drugim elemencie.



Krok 3:
Wciśnij mimo ród w otwór, w którym wystaje trzpień.

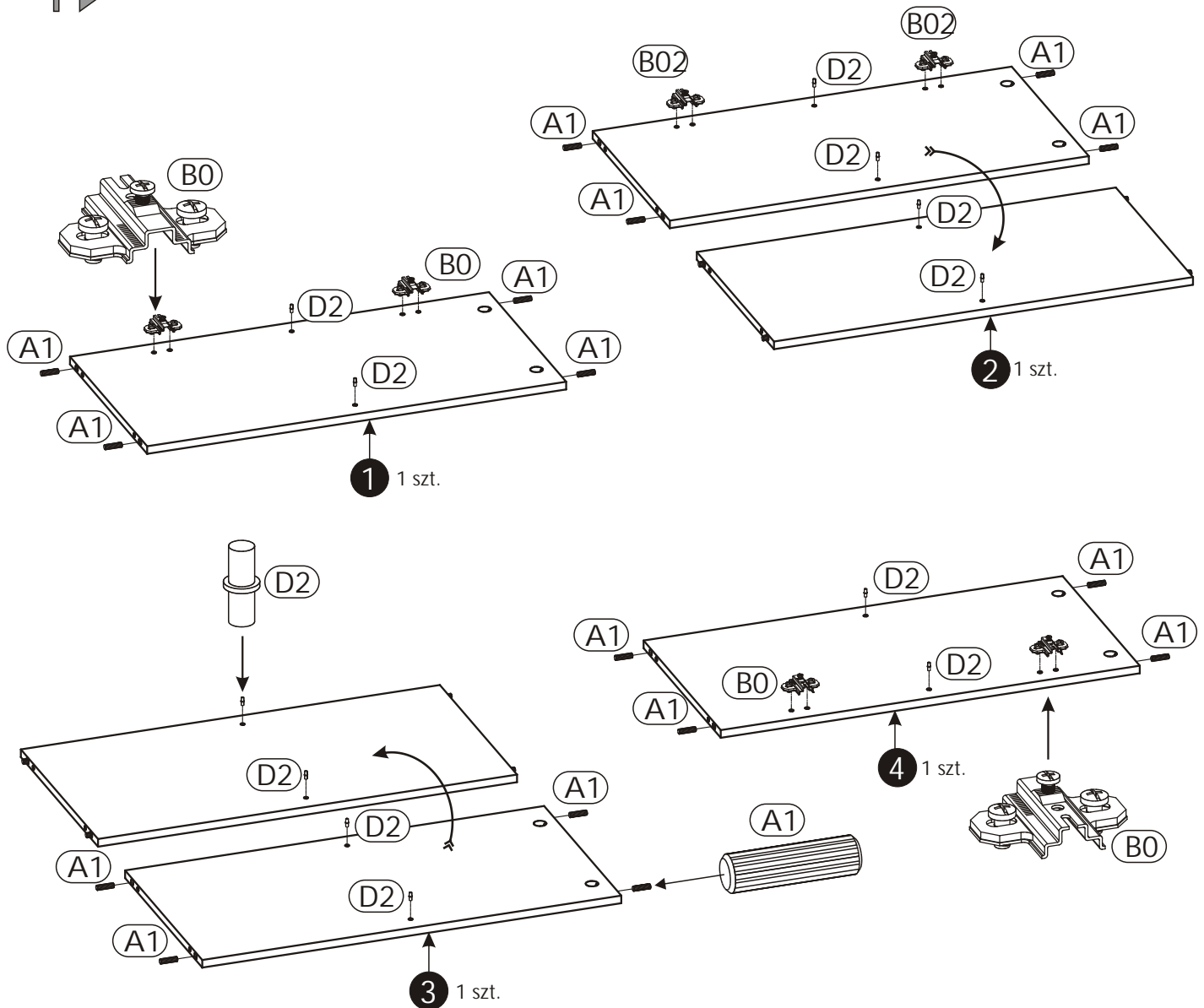


Krok 4:
Przebij ród tym lub kluczem imbusowym obróć mimo ród w prawo.

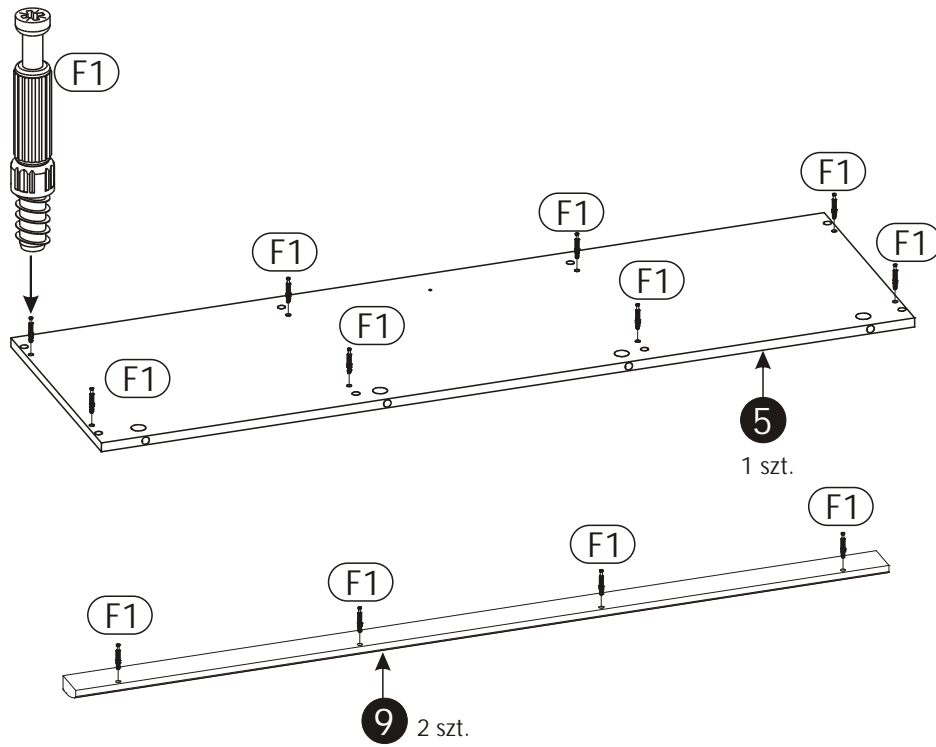


Schemat składania.

1 ▶



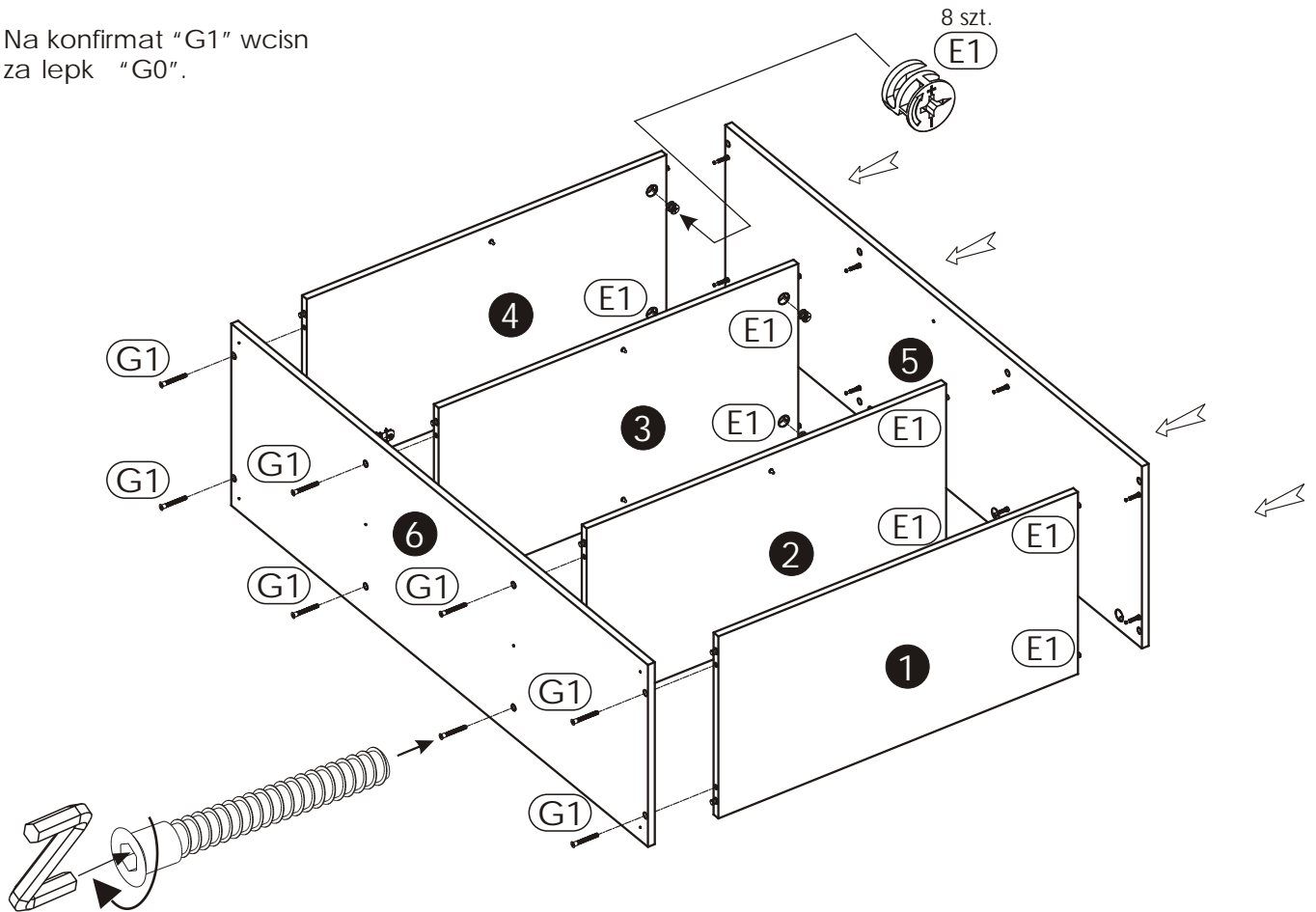
2 ▶



3 ▶

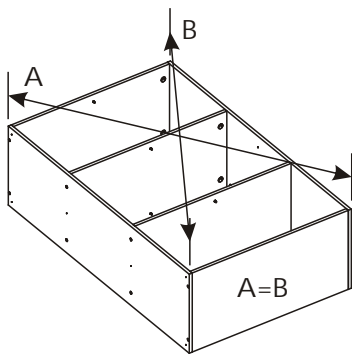
Uwaga!
Zasada monta u patrz strona 4.

Na konfirmat "G1" wcisn
za lepk "G0".

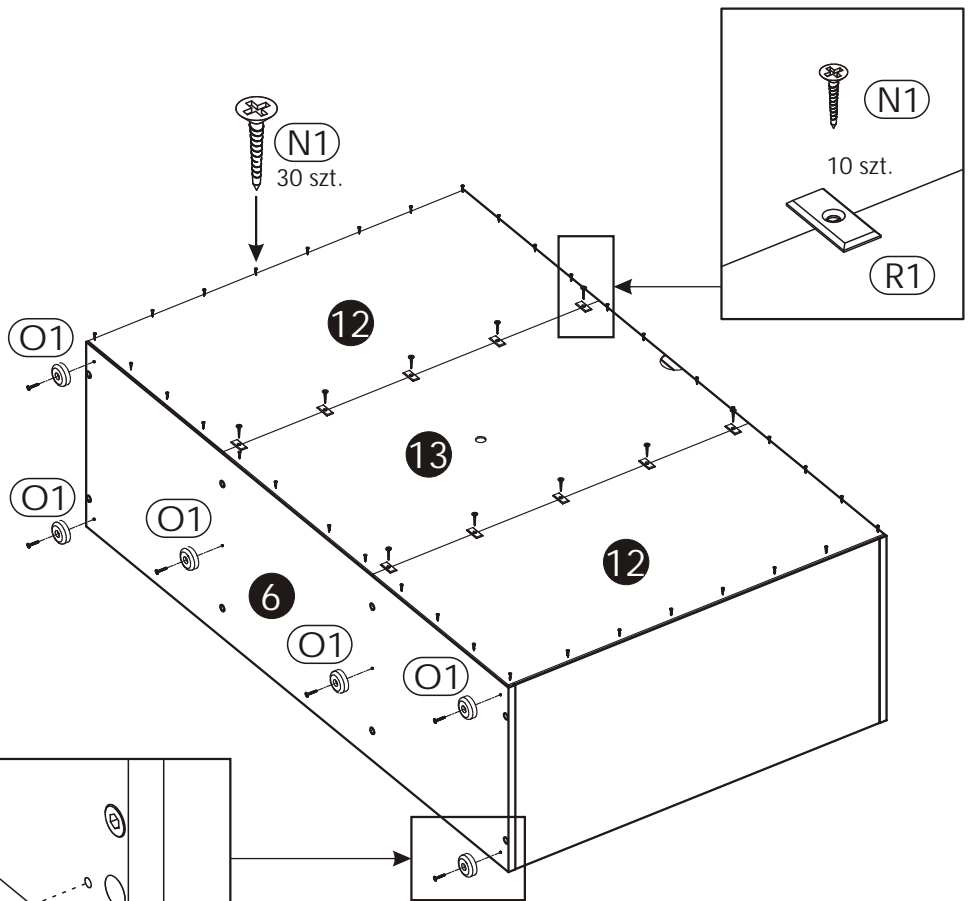
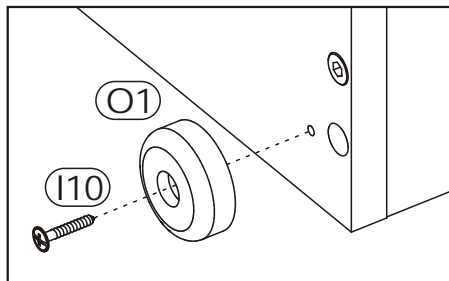


4 ▶

Uwaga!
Przed przybiciem ciany tylnej
sprawd przek tń bryły (A i B).



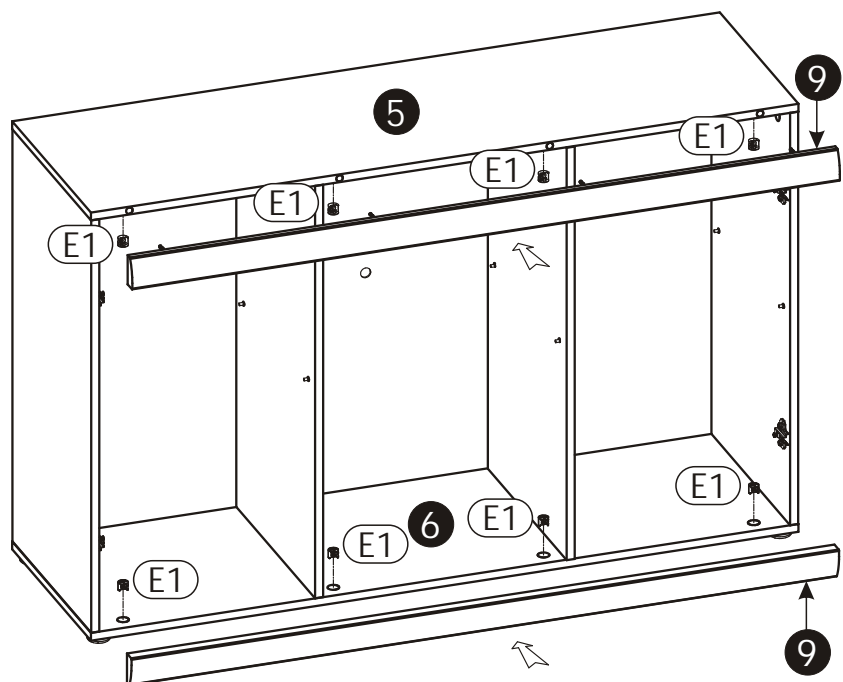
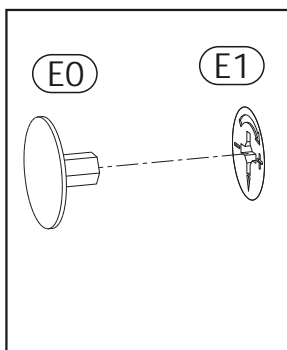
Za pomoc wkr tów "I10"
zamocuj stopki "O1" do wie ca
dolnego "6".



5 ▶

Uwaga!
Zasada monta u patrz strona 4.

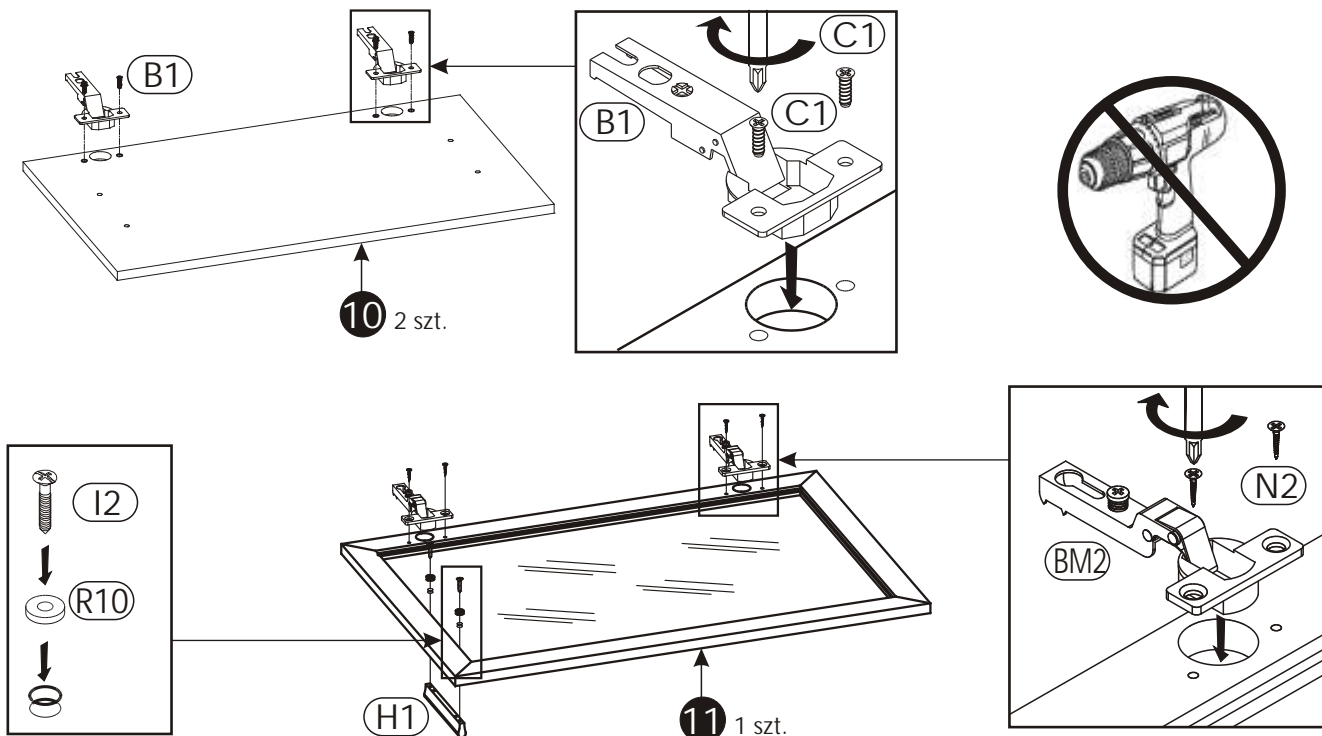
Na mimo ród "E1" wcisn
za lepk "E0".



6 ▶

Przykręć zawiasy do drzwi.

UWAGA ! Nie zaleca się użycia elektronarzędzi !!!



7 ▶

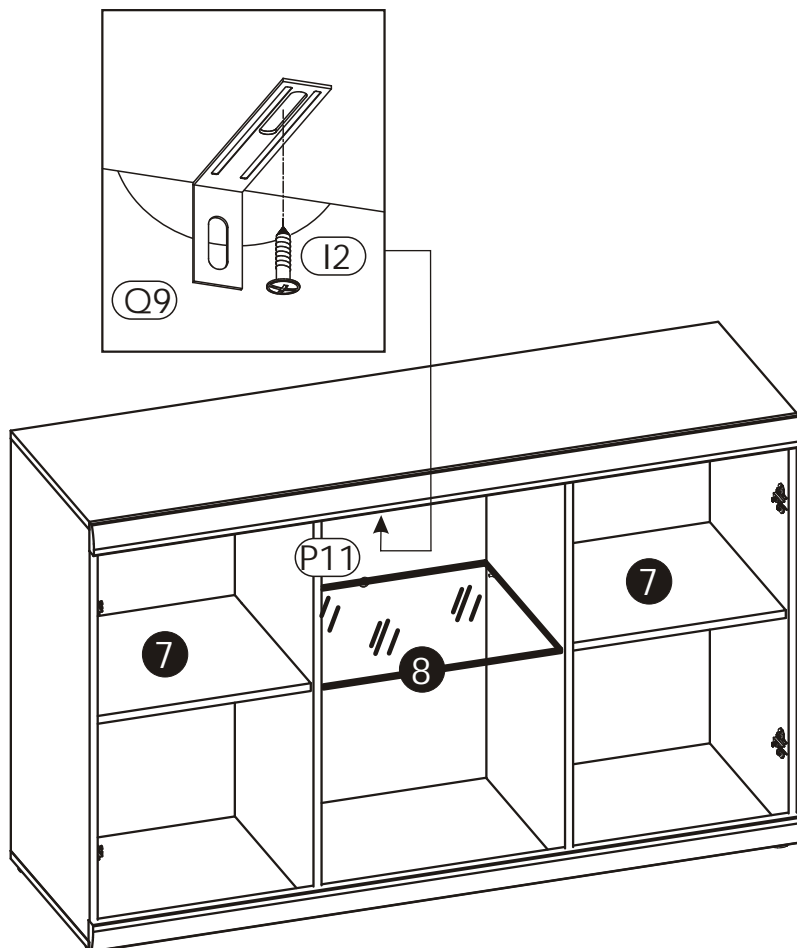
Ustaw wyrób w miejscu docelowym.

W celu bezpiecznego użytkowania producent zaleca przykręcić wyrób do ściany za pomocą katownika „Q9”

Producent nie dostarcza kolków i wkrętów mocujących. Aby przymocować wyrób do ściany należy użyć kolki z wkrętem odpowiednie do rodzaju ściany, na której wyrób będzie montowany.

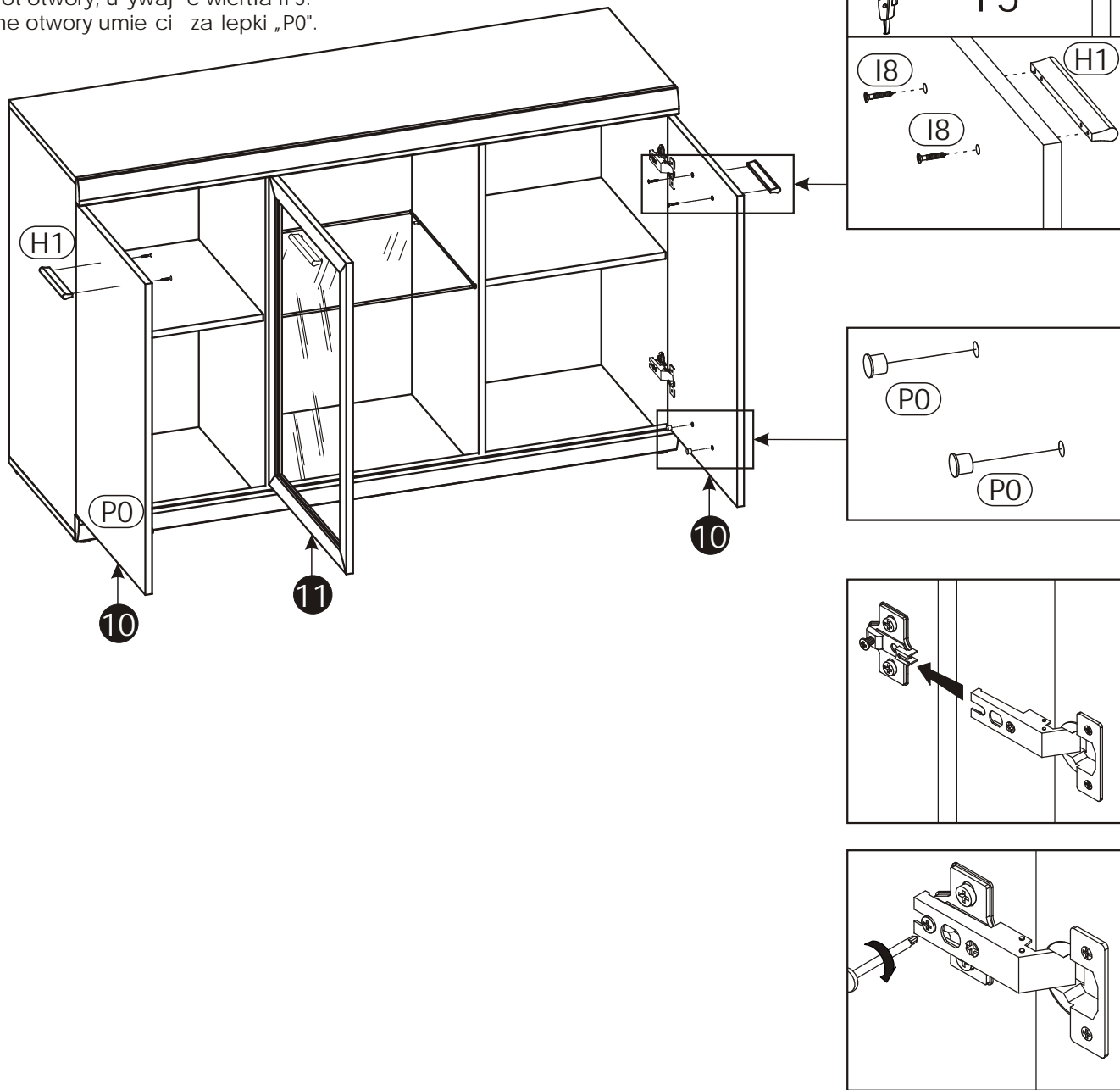
Na otwór w ścianie tylnej wciśnij przepust kablowy „P11”.

Na podpórki półki „D2” połóż półki „7” i „8”.

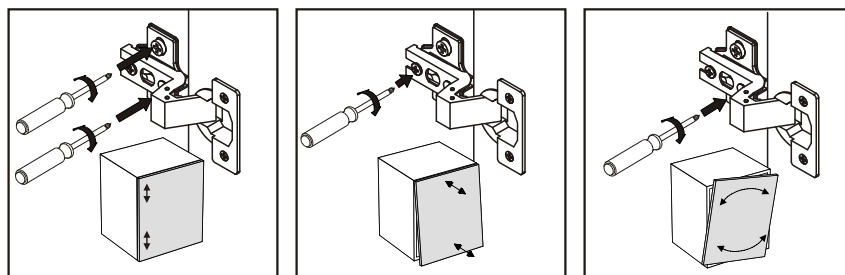


8 ▶

Zamocuj drzwi „10” i „11”.
 Górne otwory w drzwiach „10”, w które
 b d przykrone uchwyty należy przewiercić
 na wylot otwory, u w w c wiertła f5.
 W dolne otwory umieści za lepki „P0”.



Po ustawieniu wyrobu w miejscu docelowym wyreguluj zawiasy, tak aby uzyskać jednakowe szczeliny.





Uwaga !

Zasady użytkowania i konserwacji mebla.

1. Mebel powinien być użytkowany zgodnie z jego przeznaczeniem-w pomieszczeniach zamkniętych i zabezpieczonych przed działaniem warunków atmosferycznych.
2. Montaż wyrobu musi być wykonany zgodnie z załączoną instrukcją.
3. Wyrób nie może mieć zastosowania w saunie.
4. Mebel wykonany jest z płyty drewnopochodnej, należy chronić go przed bezpośrednim i długotrwałym kontaktem z wodą (w szczególności przed zalaniem), oraz przed wysokimi temperaturami (np. odparzenia).
Wilgoć może wniknąć w materiał mebla i uszkodzić go.
5. Do czyszczenia powierzchni należy stosować lekko wilgotne, miękkie tkaniny, następnie wytrzeć do sucha.
6. W przypadku powstania silniejszych zabrudzeń można użyć łagodnych rodków myjących przeznaczonych do czyszczenia mebli.
7. Nie należy używać do czyszczenia aktywnych rodków chemicznych (np. usuwających kamień, rdzę, rodków do czyszczenia ceramiki itp.).
8. Za uszkodzenia powstałe w wyniku niestosowania się do powyższych zaleceń producent nie ponosi odpowiedzialności.