

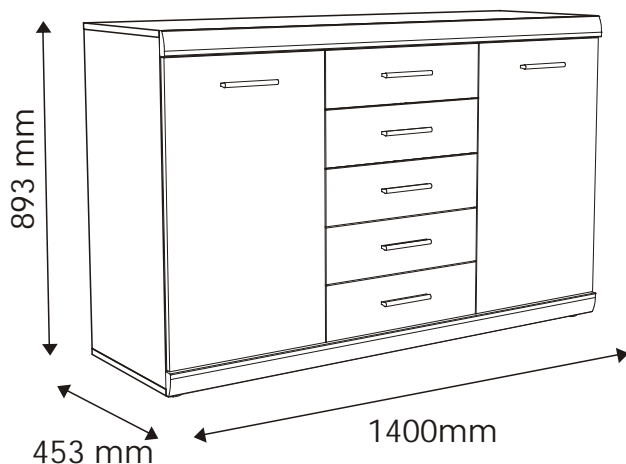
IMPERIAL

TYP 41 - Komoda 2D-5S

Indeks wyrobu: PRO-009-4101

Data : 13-10-2010

MEBLE *Wójcik*



Producent:

Wójcik Fabryka Mebli Spółka z o. o.
ul. Mazurska 45
82-300 Elbląg
e-mail: handlowy@meblewojcik.pl


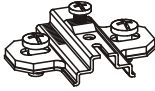



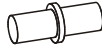







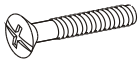
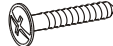

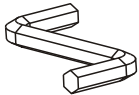

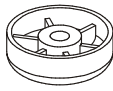



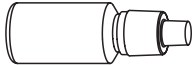

W razie braku lub uszkodzenia jakiej części najszybszym sposobem złożenia reklamacji jest kontakt z lokalnym dystrybutorem u którego towar został zakupiony.

Do złożenia reklamacji koniecznym będzie podanie następujących danych:

- indeks wyrobu (xxx-xxx-xxxx);
- data instrukcji z pierwszej strony;
- numer elementu lub okucia;
- ilości brakujących elementów lub okuć;
- kolor wyrobu (umieszczony na zewnętrznym opakowaniu wyrobu);
- dowód zakupu wyrobu;
- Twoje dane kontaktowe.

Prosz sprawd kompletno oku przed monta em.
Upewnij si , e u ywasz odpowiednie elementy.

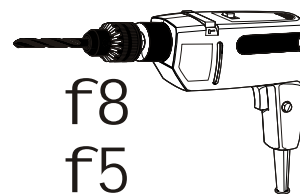
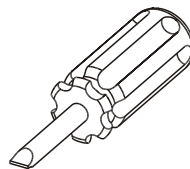
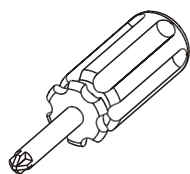
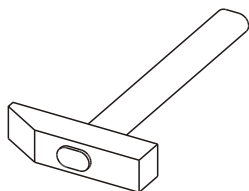
Okucia znajduj ce si w paczce.

<p>A1 36 szt. Kołek - $\varnothing 8 \times 35\text{mm}$</p> 	<p>B0 4 szt. Prowadnik do zawiasu</p> 	<p>B1 4 szt. Zawias prosty</p> 
<p>C1 8 szt. Wkr t EURO 4 x 13mm</p> 	<p>C2 20 szt. Wkr t EURO 5 x 13mm</p> 	<p>D2 8 szt. Podpórka półki</p> 
<p>E0 16 szt. Za lepka (do E1)</p> 	<p>E1 16 szt. Mimo ród - $\varnothing 15 \times 12\text{mm}$</p> 	<p>F1 16 szt. Trzpie - $\varnothing 6 \times 34\text{mm}$</p> 
<p>G0 8 szt. Za lepka (do G1)</p> 	<p>G1 8 szt. Wkr t G1 - $\varnothing 7 \times 17\text{mm}$</p> 	<p>H1 7 szt. Uchwyt</p> 
<p>I2 1 szt. Wkr t UP 4 x 16mm</p> 	<p>I8 14 szt. Wkr t UP 4 x 27mm</p> 	<p>I10 6 szt. Wkr t UP 3,5 x 22mm</p> 
<p>K1 10 szt. Wkr t M4 x 9mm</p> 	<p>M 1 szt. Klucz imbusowy</p> 	<p>N1 60 szt. Wkr t US 3 x 16mm</p> 
<p>O1 1 szt. Okucia do zawiasu</p> 	<p>P0 4 szt. Za lepka - $\varnothing 5$</p> 	<p>Q9 1 szt. K townik meblowy.</p> 
<p>R1 10 szt. Płytki ochronne</p> 	<p>S 1 szt. Klej</p> 	<p>T0 10 szt. Prowadnica kulkowa L-250</p> 

Uwaga !!!
Okucia trzyma
z dala od dzieci.

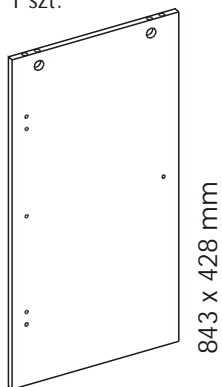
Schemat monta u nie jest
dokumentacj techniczn .
Producent zastrzega sobie
mo liwo zmian konstrukcyjnych.

Potrzebne narz dzia.

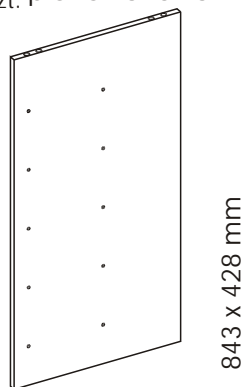


Elementy znajdujące się w paczkach.

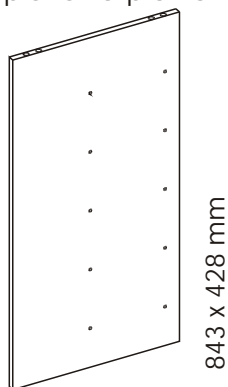
1 Bok lewy
1 szt.



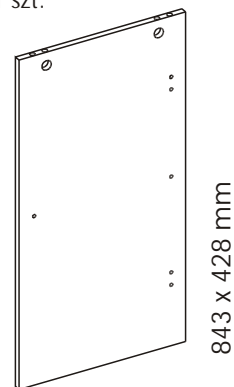
2 Przegroda pionowa lewa
1 szt.



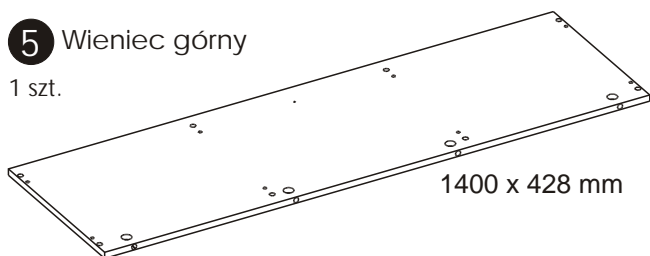
3 Przegroda pionowa prawa
1 szt.



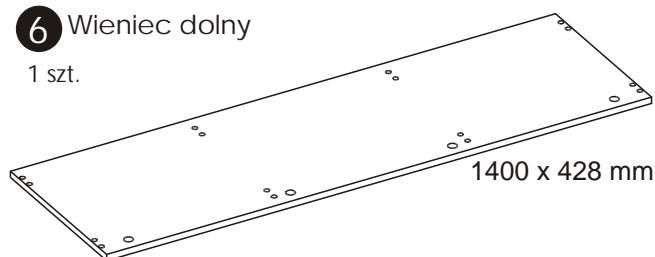
4 Bok prawy
1 szt.



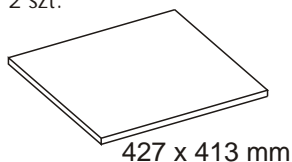
5 Wieniec górny
1 szt.



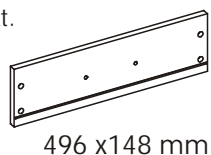
6 Wieniec dolny
1 szt.



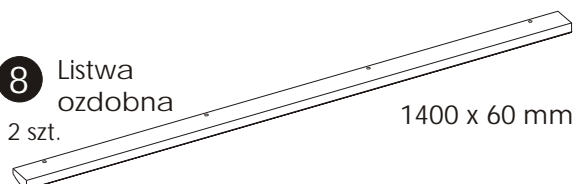
7 Półka
2 szt.



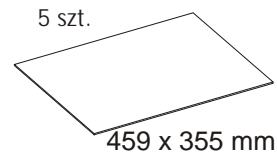
10 Czoło szuflady
5 szt.



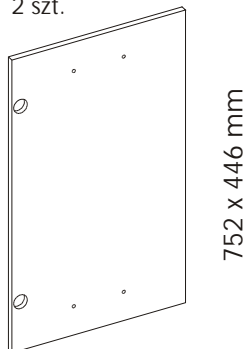
8 Listwa ozdobna
2 szt.



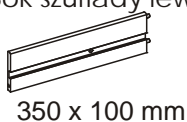
14 Dno szuflady
5 szt.



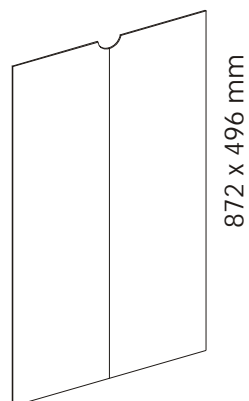
9 Drzwi
2 szt.



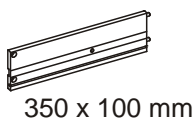
11 Bok szuflady lewy
5 szt.



15 ciana tylna rodkowa
1 szt.



12 Bok szuflady prawy
5 szt.



16 ciana tylna boczna
2 szt.

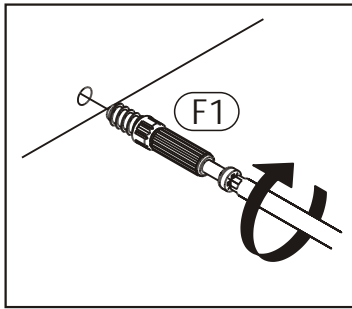


13 Tył szuflady
5 szt.

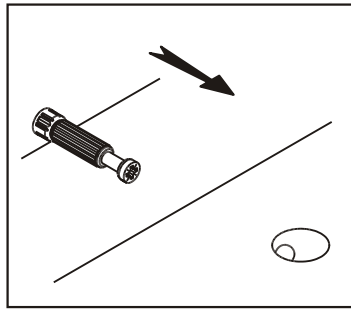


Zasada mimo rodu i trzpienia.

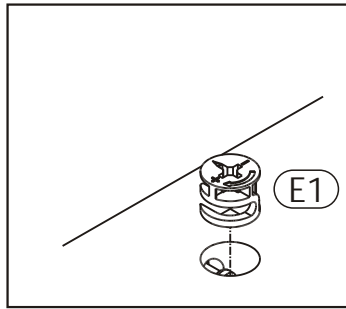
Krok 1:
Wkręć trzpień w element drewniany.



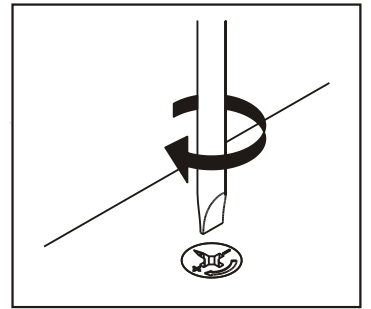
Krok 2:
Dostosuj element drewniany z trzpieniem do odpowiedniego otworu w drugim elemencie.



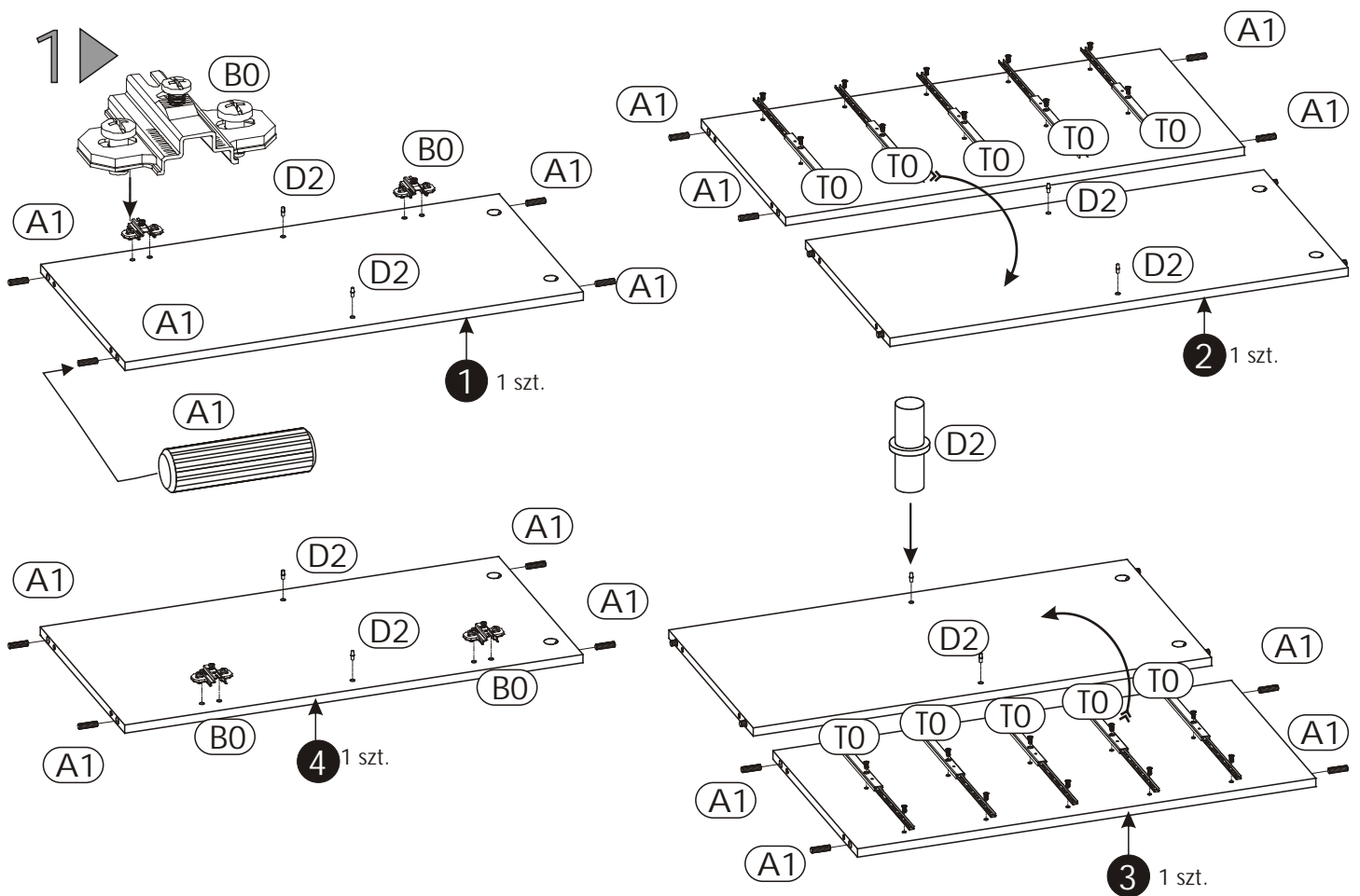
Krok 3:
Wciśnij mimo ród w otwór, w którym wystaje trzpień.



Krok 4:
Przebij tym lub kluczem imbusowym obróć mimo ród w prawo.

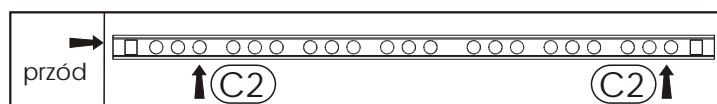


Schemat składania.

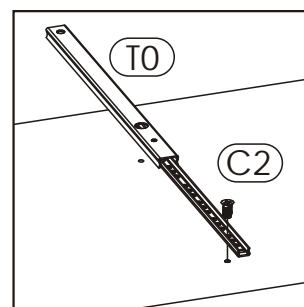


Uwaga!

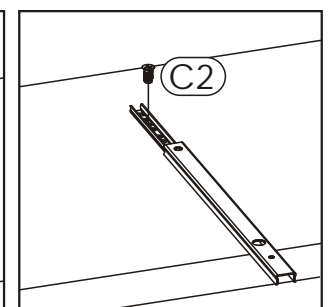
Przyłożony przewód "T0" w odpowiednim miejscu. Przycięć najpierw jeden wkręt "C2" zgodnie ze szkicem 1.1. oraz 1.3.. Następnie przesunąć przewód tak aby była możliwość wkręcenia drugiego wkrętu "C2" z tyłu przewodu szkic 1.2..



Szkic 1.3.

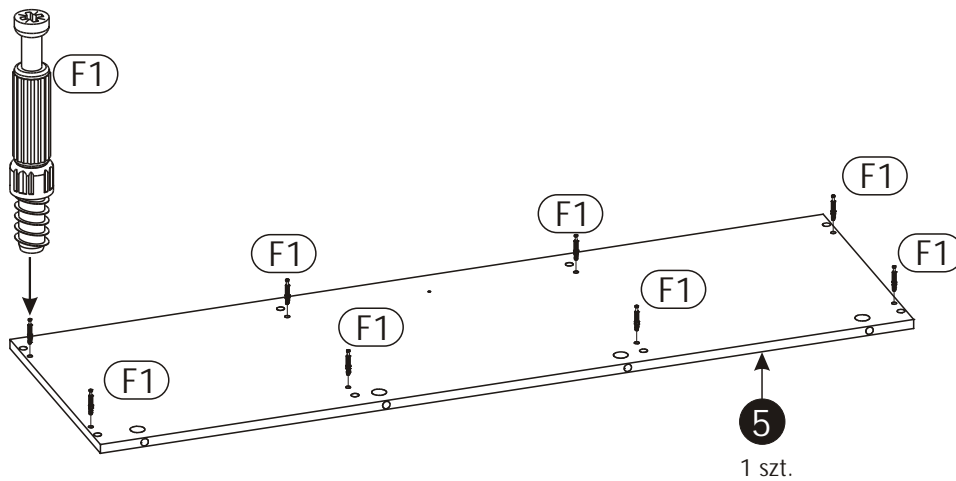


Szkic 1.1.



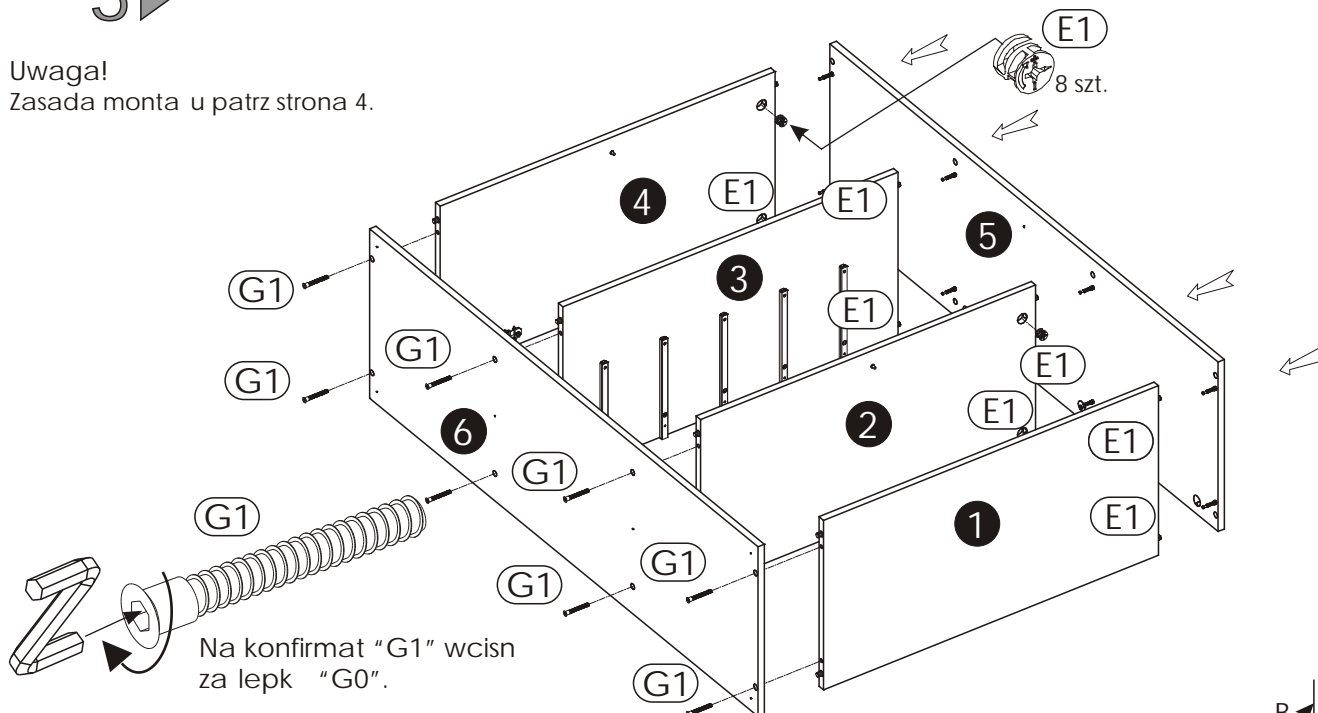
Szkic 1.2.

2 ▶



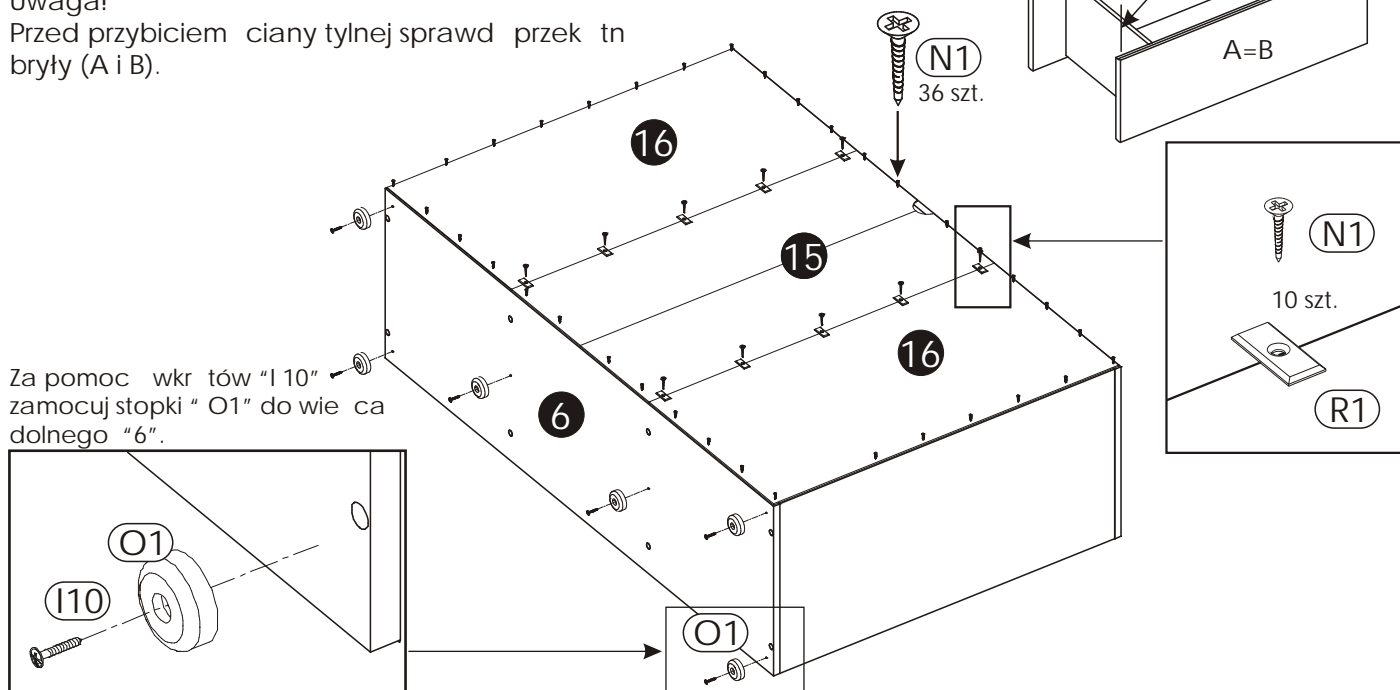
3 ▶

Uwaga!
Zasada monta u patrz strona 4.

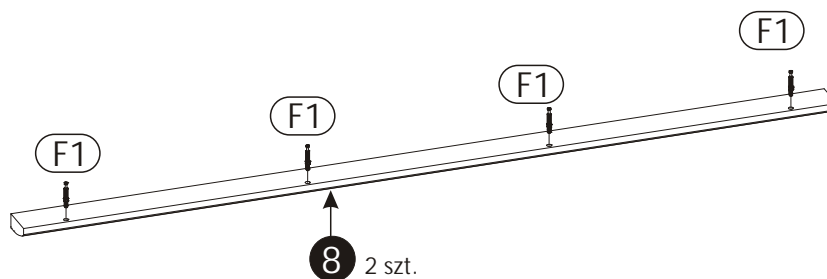


4 ▶

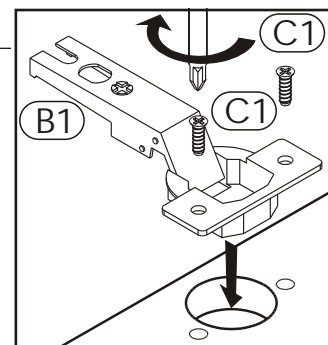
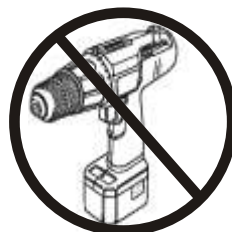
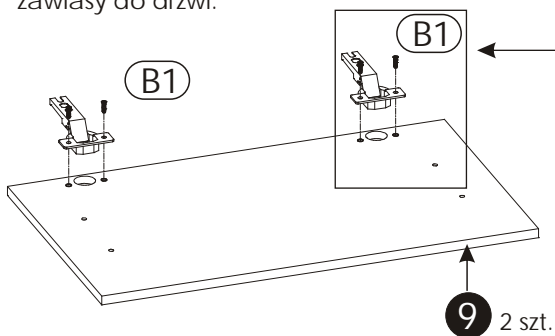
Uwaga!
Przed przybiciem ciany tylnej sprawd przek tn bryły (A i B).



5 ▶



Przykręć zawiasy do drzwi.



UWAGA ! Nie polecamy u ywania elektronarzd dzi !!!

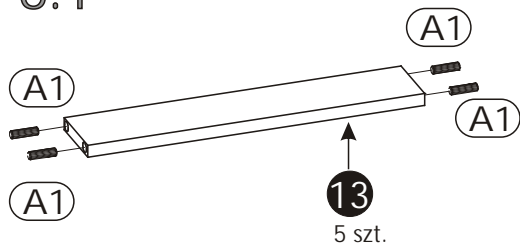
6 ▶

Złóż 5 kpl. szuflad.

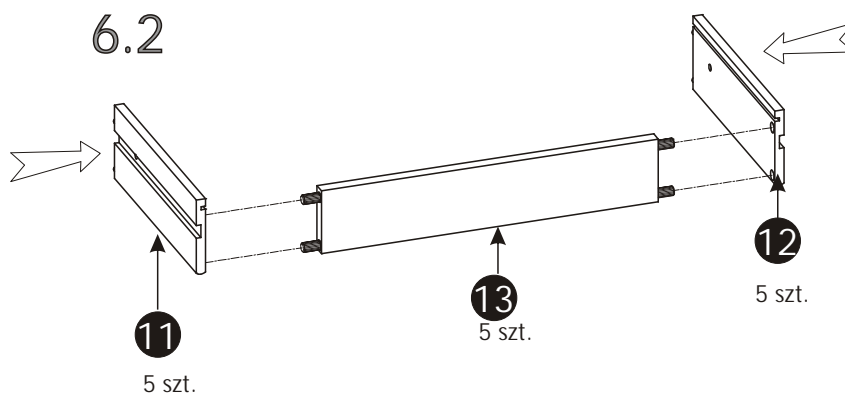
Uwaga!

W otwory, w które przychodzi kołki "A1", oraz w czole szuflady "10" u yj dodatkowo kleju "S".
Przed przybiciem dna szuflady sprawdź przekrój bryły "a" i "b".

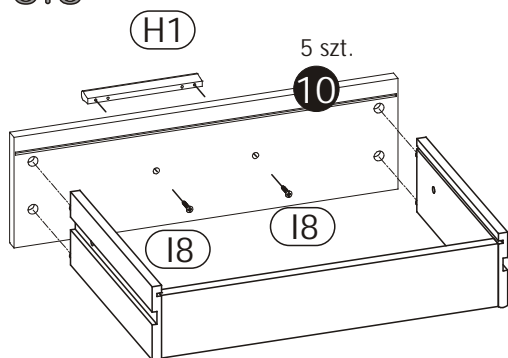
6.1



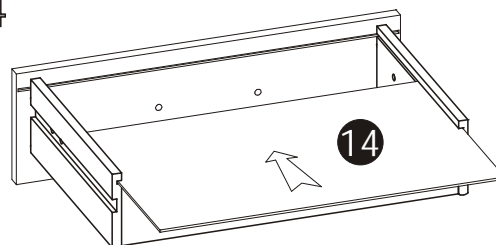
6.2



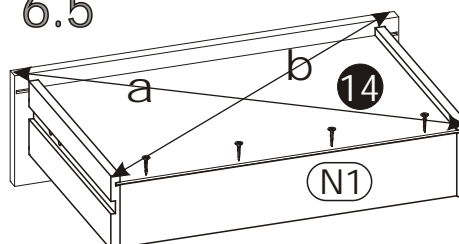
6.3



6.4



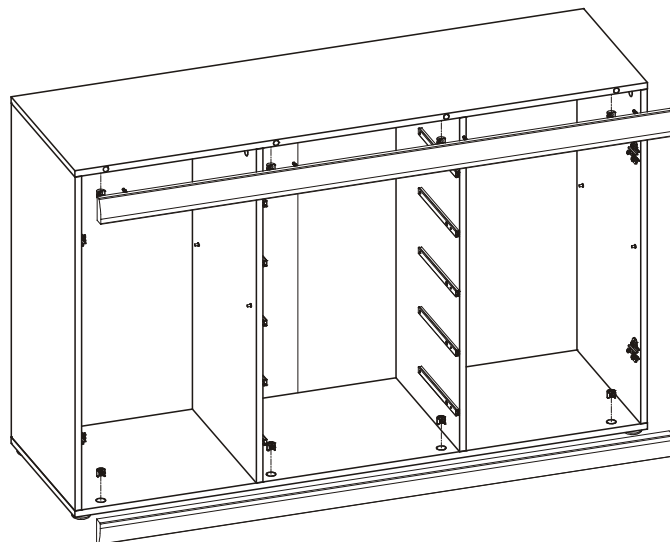
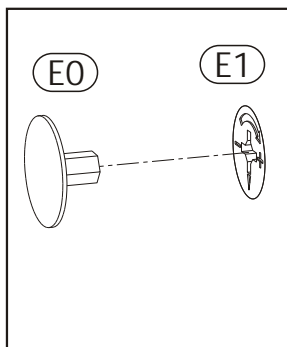
6.5



7 ▶

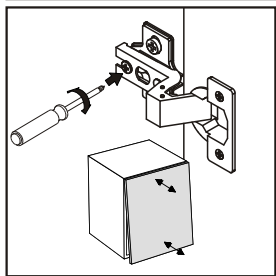
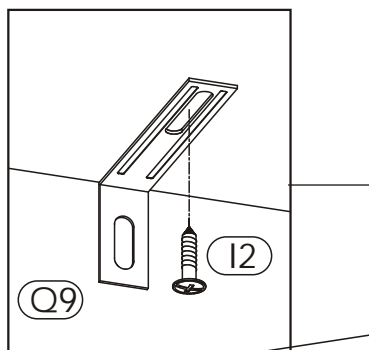
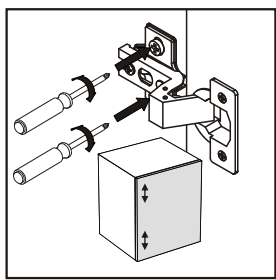
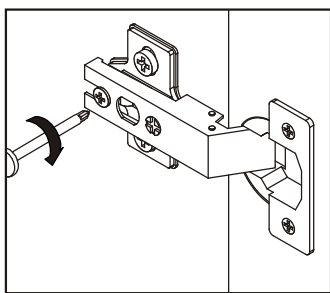
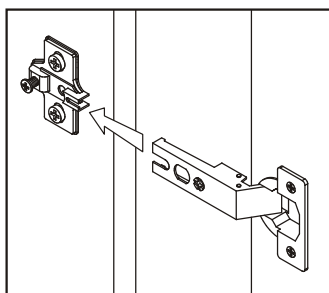
Uwaga!
Zasada monta u patrz strona 4.

Na mimo ród "E1" wcisn
za lepk "E0".



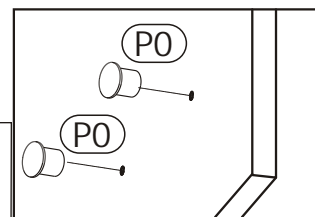
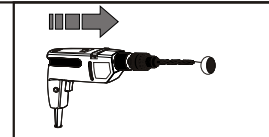
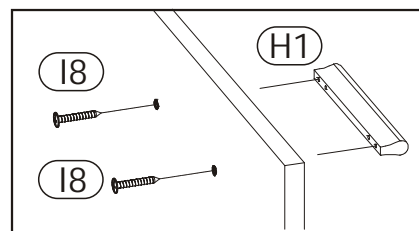
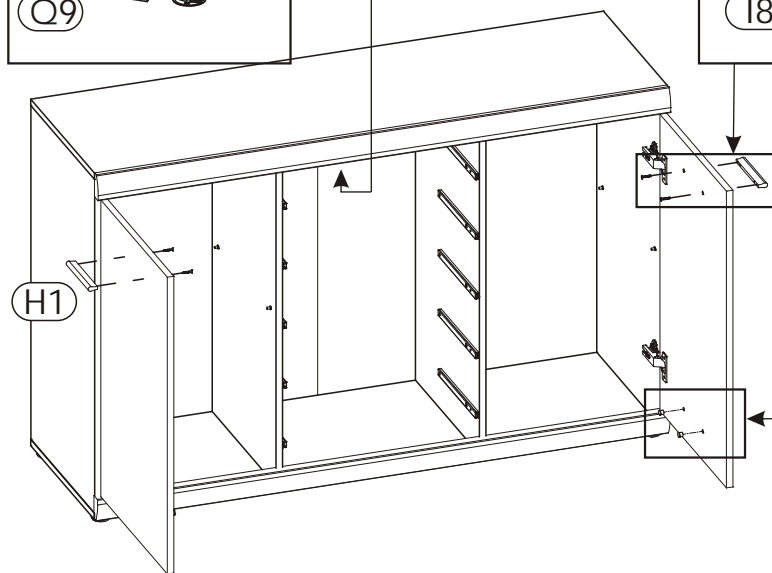
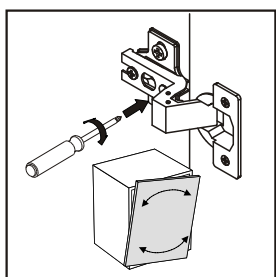
8 ▶

Zamocuj drzwi.



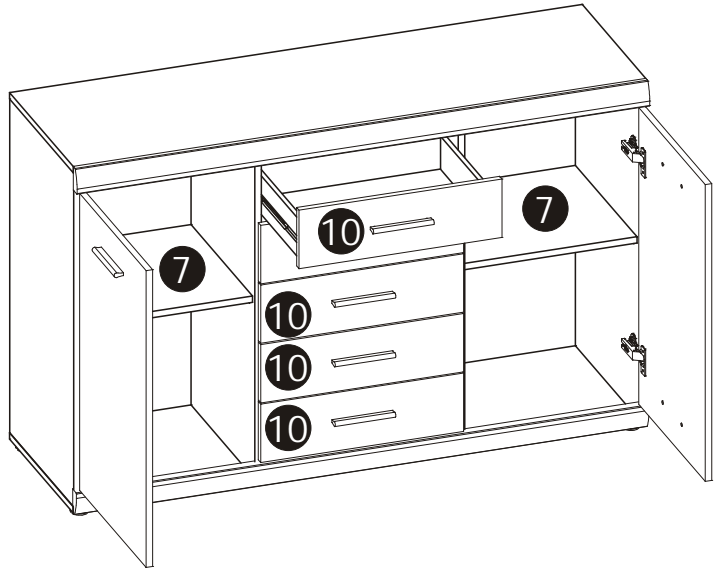
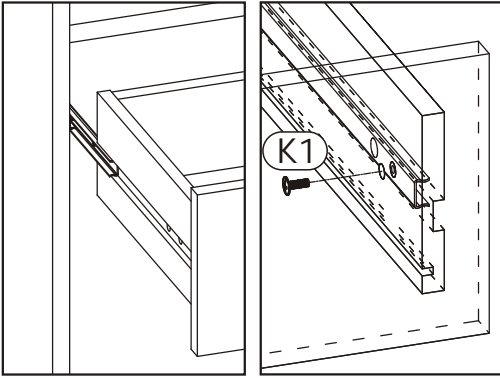
W celu bezpiecznego uzytkowania
producent zaleca przykrecic wyrób
do sciany za pomoca katownika „Q9”

Producent nie dostarcza kolków i wkrętów
mocujacych. Aby przymocowac wyrób
do sciany nalezy uzyc kolki z wkrętem
odpowiednie do rodzaju sciany, na
której wyrób bedzie montowany.
Po ustawieniu wyrobu w miejscu
docelowym wyreguluj zawiasy, tak
aby uzyskac jednakowe szczeliny.



9▶

Zamontuj szuflady „10”.
 Wsuń prowadnicę „T0” i nasuń na nią boczki szuflady według szkicu.
 Dopuszczaj szufladę na prowadnicę tak, aby można było przykręcić śrubę „K1” przez otwór znajdujący się w boczku szuflady (patrz szkic).



10▶

Włóż półki „7”
 na podpórki „D2”.



Uwaga !

Zasady użytkowania i konserwacji mebla.

1. Mebel powinien być użytkowany zgodnie z jego przeznaczeniem-w pomieszczeniach zamkniętych i zabezpieczonych przed działaniem warunków atmosferycznych.
2. Montaż wyrobu musi być wykonany zgodnie z załączoną instrukcją.
3. Wyrób nie może mieć zastosowania w saunie.
4. Mebel wykonany jest z płyty drewnopochodnej, należy chronić go przed bezpośrednim i długotrwałym kontaktem z wodą (w szczególności przed zalaniem), oraz przed wysokimi temperaturami (np. odparzenia).
Wilgoć może wniknąć w materiał mebla i uszkodzić go.
5. Do czyszczenia powierzchni należy stosować lekko wilgotne, miękkie tkaniny, następnie wytrzeć do sucha.
6. W przypadku powstania silniejszych zabrudzeń można użyć łagodnych rodków myjących przeznaczonych do czyszczenia mebli.
7. Nie należy używać do czyszczenia aktywnych rodków chemicznych (np. usuwających kamień, rdzę, rodków do czyszczenia ceramiki itp.).
8. Za uszkodzenia powstałe w wyniku niestosowania się do powyższych zaleceń producent nie ponosi odpowiedzialności.