

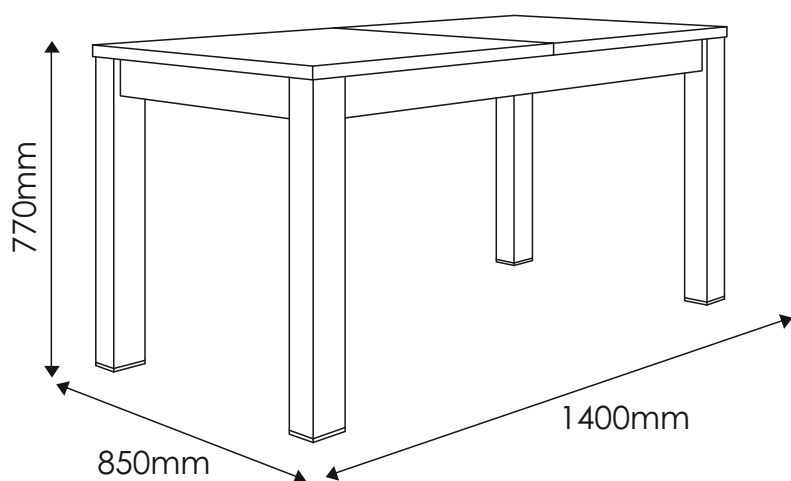
SUMMER

TYP 75 - Stół

Indeks wyrobu: PRO-024-7501

Data : 13-05-2014

MEBLE *Wójcik*



Producent:

Wójcik Fabryka Mebli Spółka z o. o.
ul. Mazurska 45
82-300 Elbląg
e-mail: handlowy@meblewojcik.pl

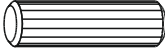
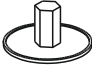




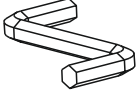

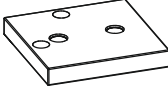
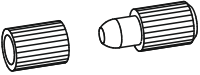
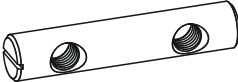
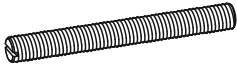


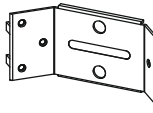

W razie braku lub uszkodzenia jakiegś części najszybszym sposobem złożenia reklamacji jest kontakt z lokalnym dystrybutorem u którego towar został zakupiony.

Do złożenia reklamacji koniecznym będzie podanie następujących danych:

- indeks wyrobu (xxx-xxx-xxxx);
- data instrukcji z pierwszej strony;
- numer elementu lub okucia;
- ilość brakujących elementów lub okuć;
- kolor wyrobu (umieszczony na zewnętrznym opakowaniu wyrobu);
- dowód zakupu wyrobu;
- Twoje dane kontaktowe.

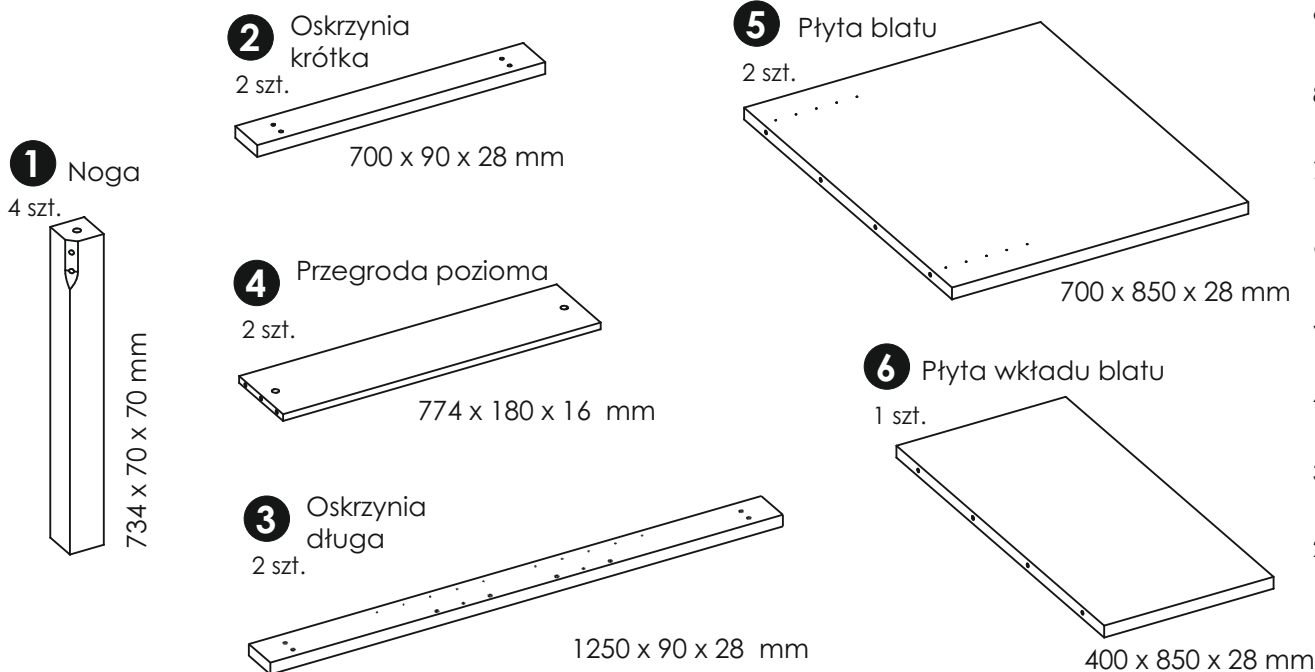
Proszę sprawdzić kompletność okuć przed montażem.
Upewnij się, że używasz odpowiednie elementy.

Okucia znajdujące się w paczce.

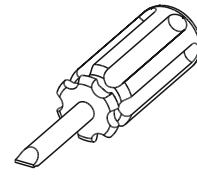
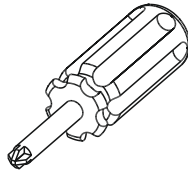
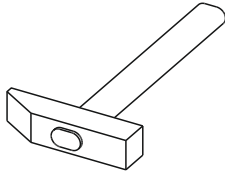
A1 8 szt. Kołek - $\varnothing 8 \times 35$ mm 	E0 4 szt. Zaślepka (do E1) 	E1 4 szt. Mimośród - $\varnothing 15 \times 12$ mm 
F1 4 szt. Trzpień - $\varnothing 6 \times 34$ mm 	I3 40 szt. Wkręt UP 4 x 20mm 	I5 8 szt. Wkręt US 3,5 x 30mm 
M 1 szt. Klucz imbusowy 	N2 24 szt. Wkręt US 3,5 x 16mm 	O24 4 szt. Stopka nogi 70x70 
R8 8 szt. Kołek stabilizujący stołu 	S13 4 szt. Nakrętka 16x80 	S14 8 szt. Szpilka M10x90 
S15 8 szt. Nakrętka motylkowa M10 	S16 8 szt. Podkładka pod M10 	S17 4 szt. Obejma stołu. 
T9 2 szt. Prowadnica stołu 	Uwaga !!! Okucia trzymać z dala od dzieci.	

Schemat montażu nie jest dokumentacją techniczną.
Producent zastrzega sobie możliwość zmian konstrukcyjnych.

Elementy znajdujące się w paczkach.



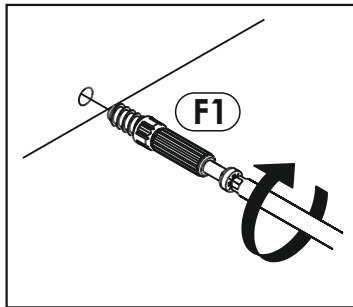
Potrzebne narzędzia.



Zasada mimośrodowo i trzpienia.

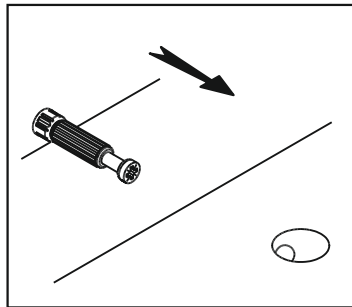
Krok 1:

Wkręć trzpień w element drewniany.



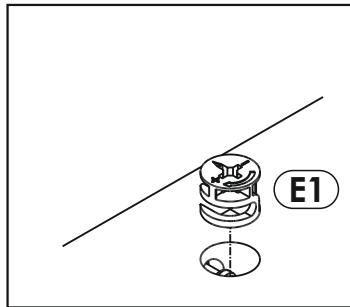
Krok 2:

Dosun element drewniany z trzpieniem do odpowiadającego mu elementu.



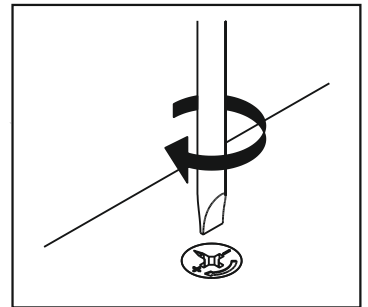
Krok 3:

Wciśnij mimośród w otwór, w którym wystaje trzpień.

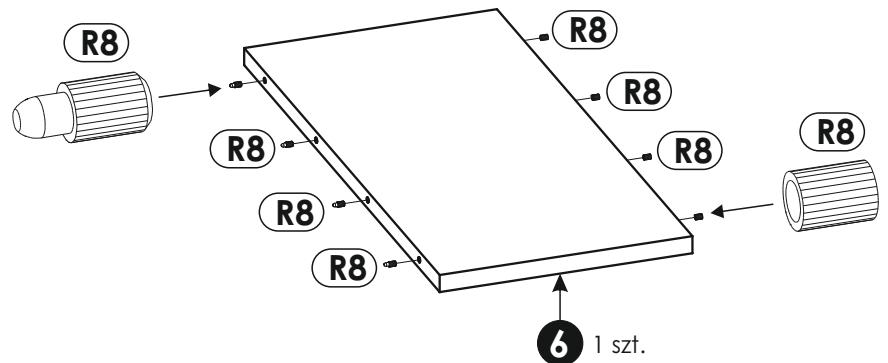
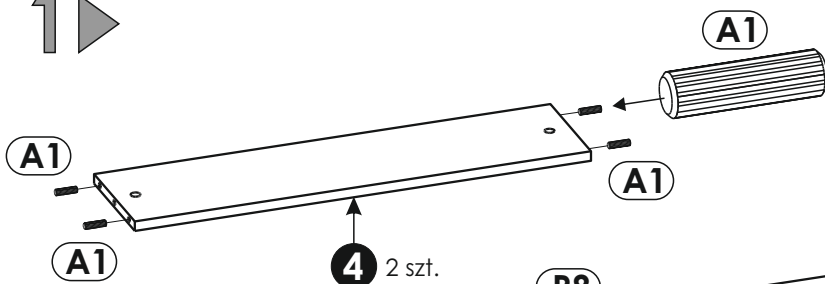


Krok 4:

Śrubokrętem lub kluczem imbusowym obróć mimośród w prawo.



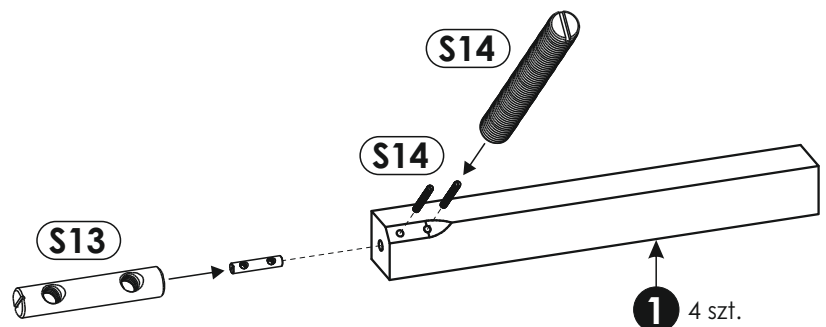
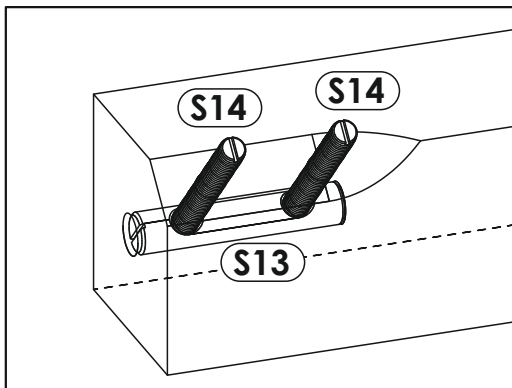
Schemat składania.



W przegrodę poziomą „4” wbij drewniane kołki „A1”.
W płytę wkładu „6” wbij kołki stabilizujące „R8” zgodnie ze szkicem.

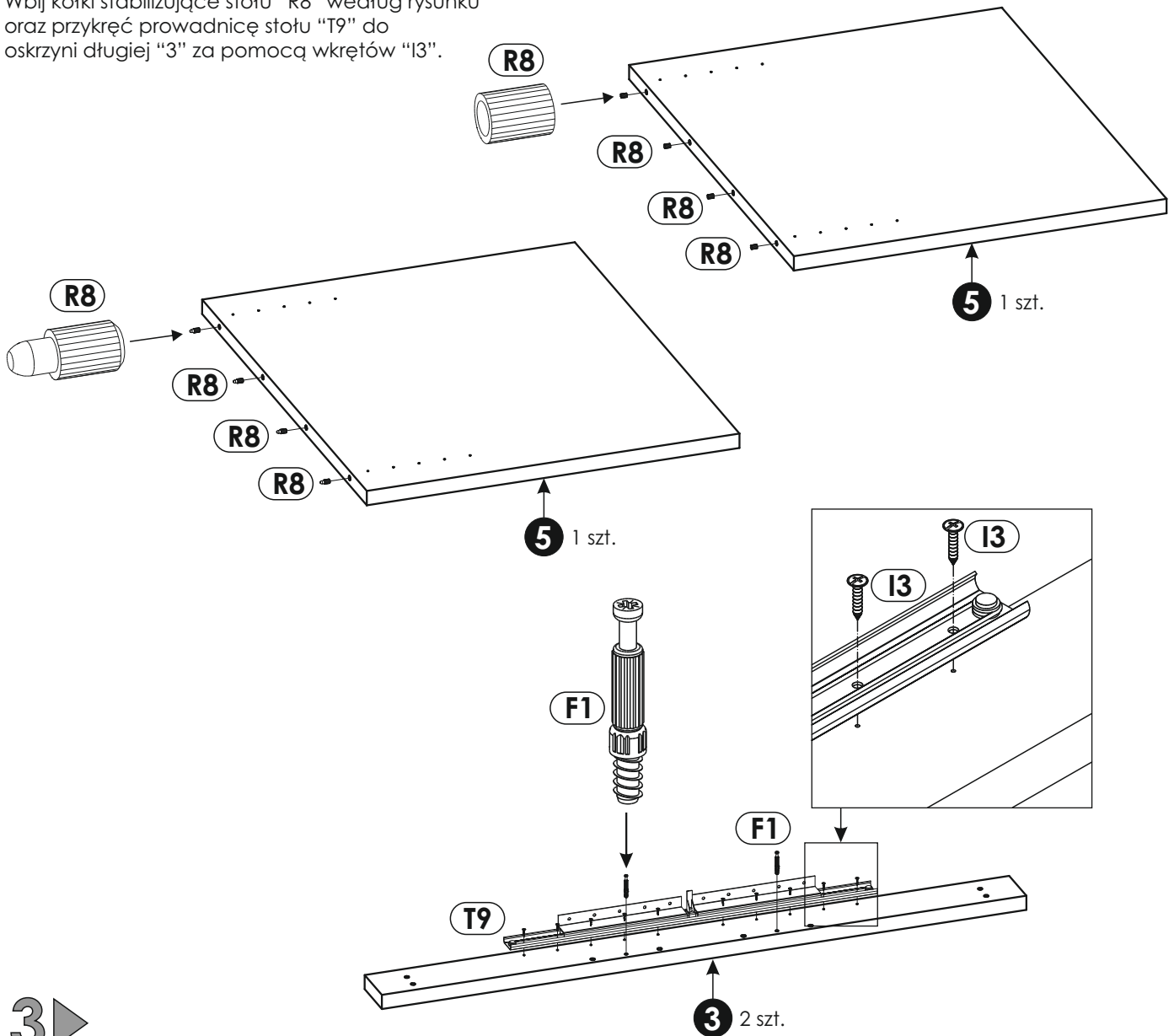
Uwaga!

Włóż nakrętkę „S13” w otwór znajdujący się u góry nogi „1”, a następnie poprzez otwory znajdujące się z brzegu nogi „1” wkręć 2 szpilki „S14” w taki sposób, aby trafić w otwór gwintowany nakrętki „S13”.



2 ▶

Wbij kołki stabilizujące stołu "R8" według rysunku oraz przykręć prowadnicę stołu "T9" do oskrzyni długiej "3" za pomocą wkrętów "I3".

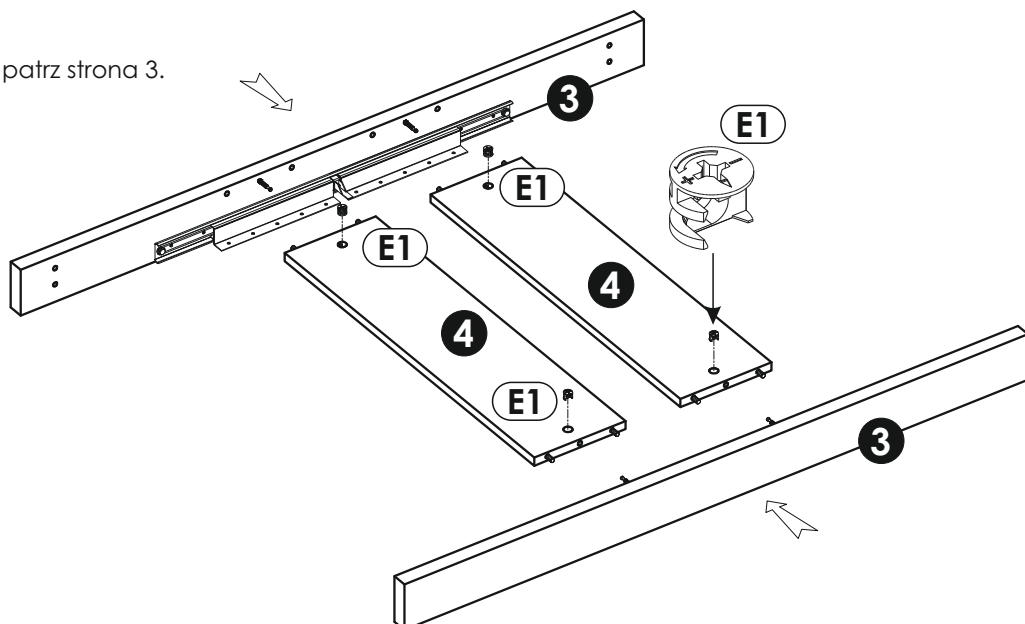


3 ▶

Dokręć przegrody poziome "4" do oskrzyni długich "3".

Uwaga!

Zasada montażu patrz strona 3.



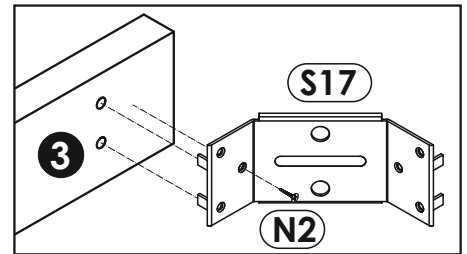
4 ▶

Włóż obejmy stołu "S17" w otwory znajdujące się w oskrzyni długiej "3" i przykręć po jednym wkręcie "N2" (szkic 4.1.)

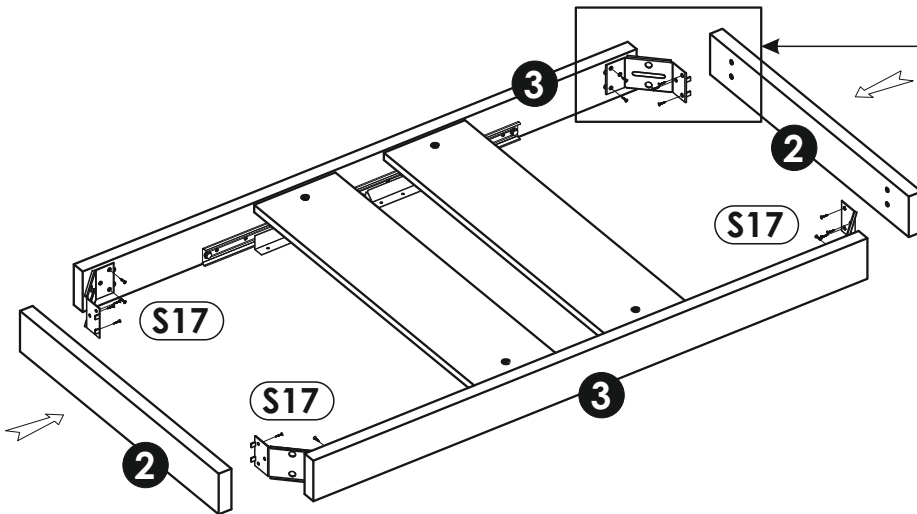
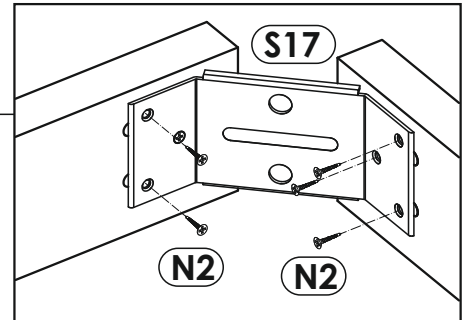
Dosłoń oskrzynię krótką "2" wg rysunki i przykręć pozostałe wkręty "N2" w otwory obejmy "S17"

Uwaga!

Zachowaj płaszczyznę między oskrzyniami "2" i "3".

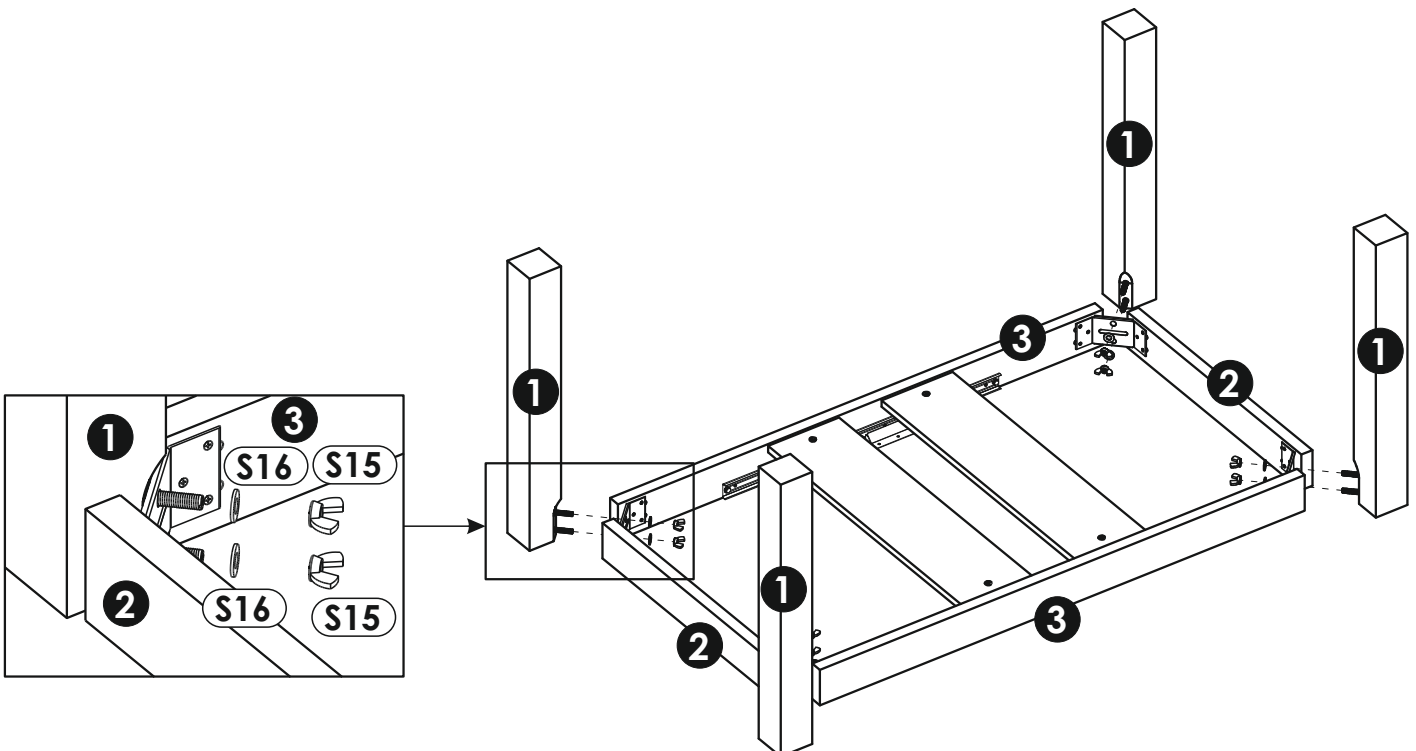


Szkic 4.1.



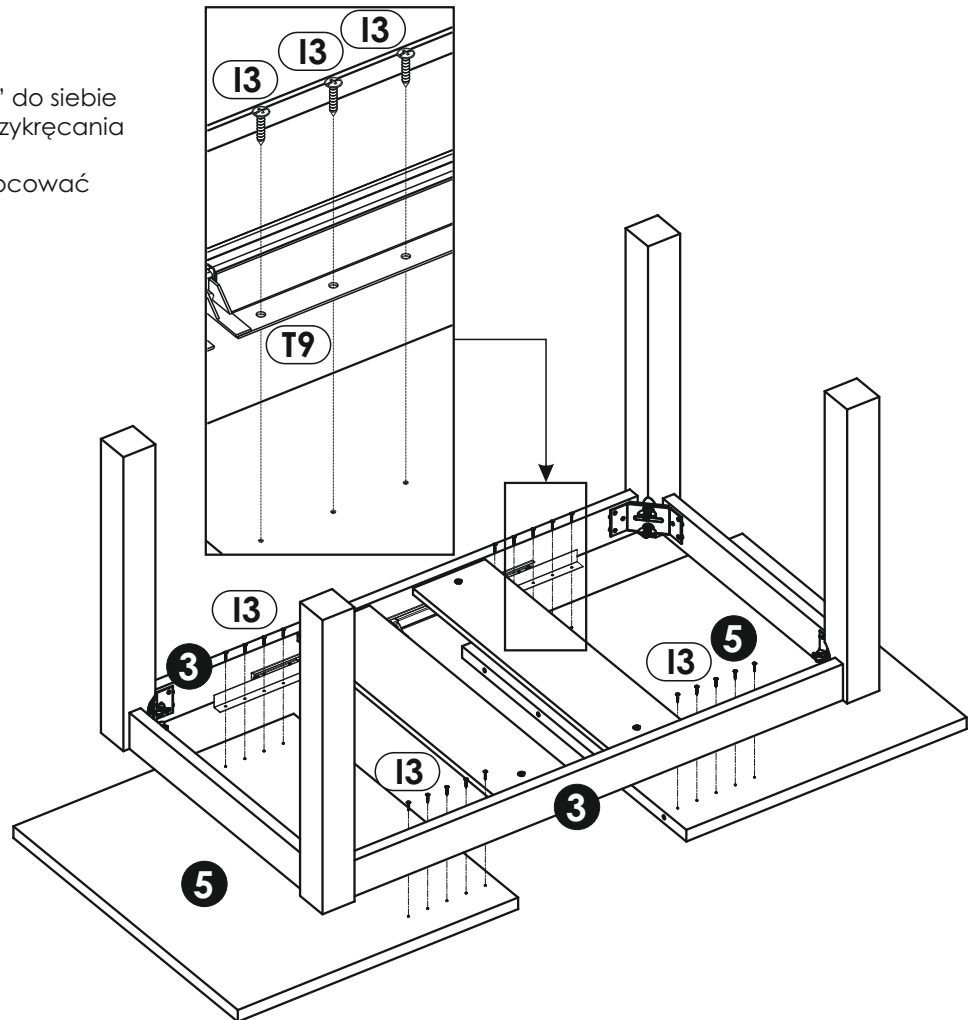
5 ▶

Włóż 4 sztuki nogi stołu "1" w miejsca utworzone pomiędzy oskrzyniami "2" oraz "3".
Montując elementy należy przełożyć końcówki szpilek "S14" przez otwory w obejmie stołu "S17".
Następnie nałożyć podkładkę "S16" na szpilkę i za pomocą nakrętki motylkowej "S15" dokręcić nogę do obejm.



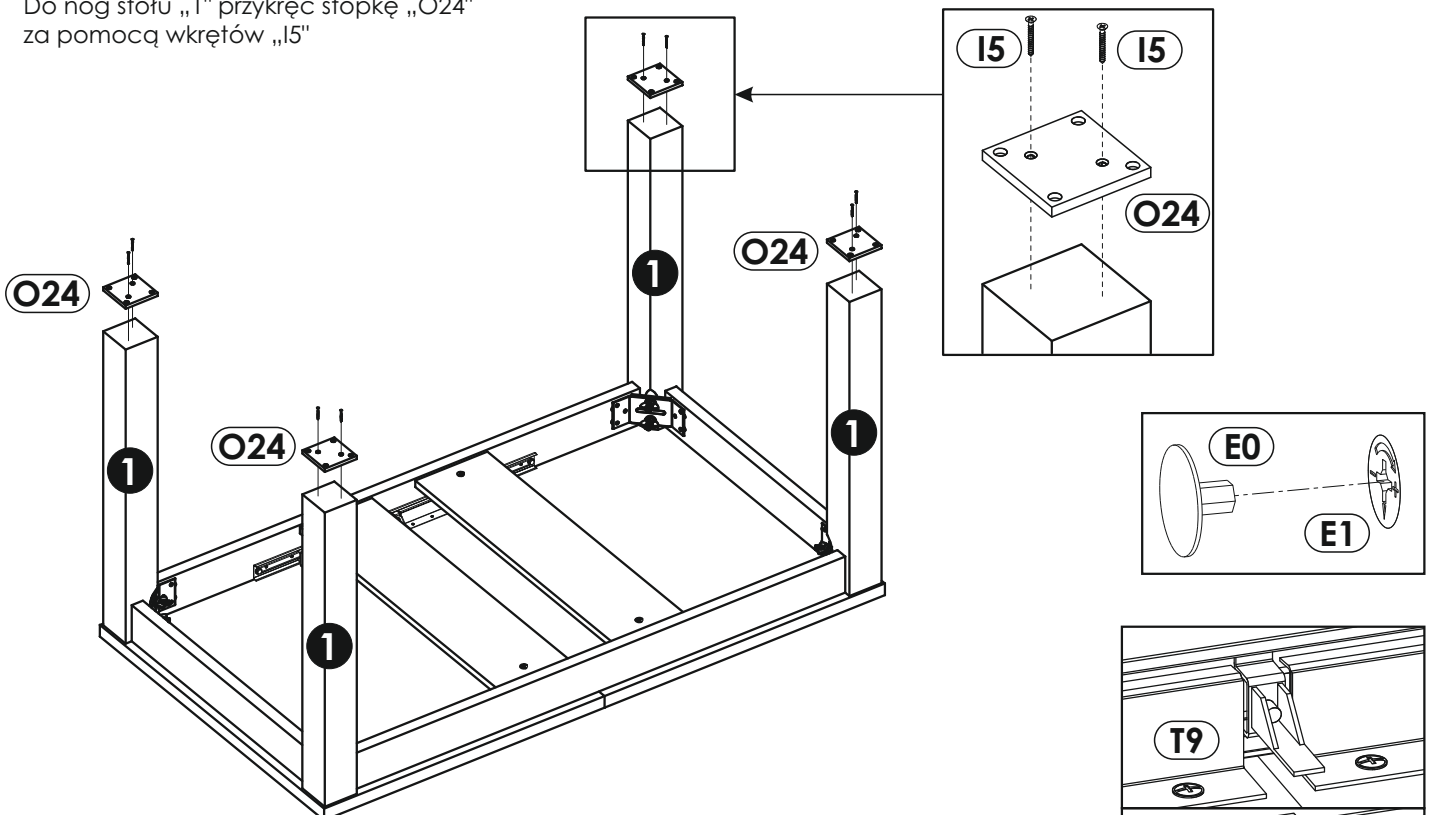
6 ▶

Złożyć 2 elementy płyty blatu "5" do siebie (Zwrócić uwagę aby podczas przykręcania blatów nie porysować ich)
Następnie wkrętami "I10" przymocować blaty do prowadnicy stołu "T9".



7 ▶

Do nóg stołu „1” przykręć stopkę „O24” za pomocą wkrętów „I5”



Uwaga!

Po skręceniu załóż zaślepki "E0".

Po postawieniu stołu, rozsuń blat i połóż na przegrodach poziomych "4" płytę wkładu blatu "6".

Uwaga!

Aby zablokować blaty przed rozsuwaniem, należy zablokować prowadnicę stołu „T9” patrz szkic 7.1.

Szkic 7.1.



Uwaga !

Zasady użytkowania i konserwacji mebla.

- 1. Mebel powinien być użytkowany zgodnie z jego przeznaczeniem-w pomieszczeniach zamkniętych i zabezpieczonych przed działaniem warunków atmosferycznych.**
- 2. Montaż wyrobu musi być wykonany zgodnie z załączoną instrukcją.**
- 3. Wyrób nie może mieć zastosowania w saunie.**
- 4. Mebel wykonany jest z płyty drewnopochodnej, należy chronić go przed bezpośrednim i długotrwałym kontaktem z wodą (w szczególności przed zalaniem), oraz przed wysoką temperaturą (np. odparzenia).
Wilgoć może wnikać w materiał mebla i uszkodzić go.**
- 5. Do czyszczenia powierzchni należy stosować lekko wilgotną, miękką tkaninę, następnie wytrzeć do sucha.**
- 6. W przypadku powstania silniejszych zabrudzeń można użyć łagodnych środków myjących przeznaczonych do czyszczenia mebli.**
- 7. Nie należy używać do czyszczenia aktywnych środków chemicznych (np. usuwających kamień, rdzę, środków do czyszczenia ceramiki itp.).**
- 8. Za uszkodzenia powstałe w wyniku niestosowania się do powyższych zaleceń producent nie ponosi odpowiedzialności.**