

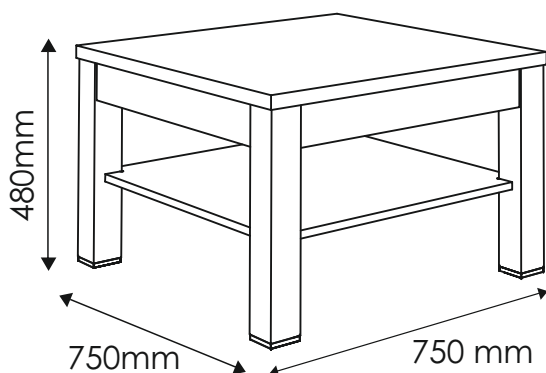
SUMMER

TYP 71 - Stolik

Indeks wyrobu: PRO-024-7101

Data : 14-05-2014

MEBLE *Wójcik*



Producent:

Wójcik Fabryka Mebli Spółka z o. o.
ul. Mazurska 45
82-300 Elbląg
e-mail: handlowy@meblewojcik.pl

W razie braku lub uszkodzenia jakiegś części najszybszym sposobem złożenia reklamacji jest kontakt z lokalnym dystrybutorem u którego towar został zakupiony.

Do złożenia reklamacji koniecznym będzie podanie następujących danych:

- indeks wyrobu (xxx-xxx-xxxx);
- data instrukcji z pierwszej strony;
- numer elementu lub okucia;
- ilość brakujących elementów lub okuć;
- kolor wyrobu (umieszczony na zewnętrznym opakowaniu wyrobu);
- dowód zakupu wyrobu;
- Twoje dane kontaktowe.

Proszę sprawdzić kompletność okuć przed montażem.
Upewnij się, że używasz odpowiednie elementy.

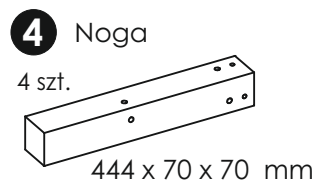
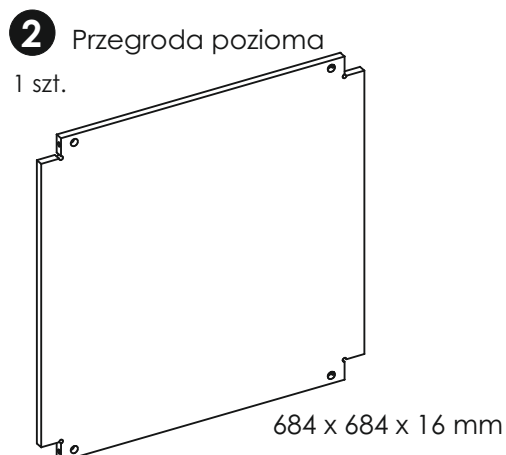
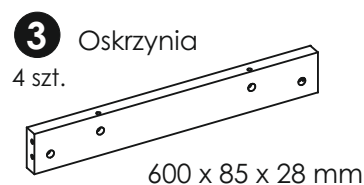
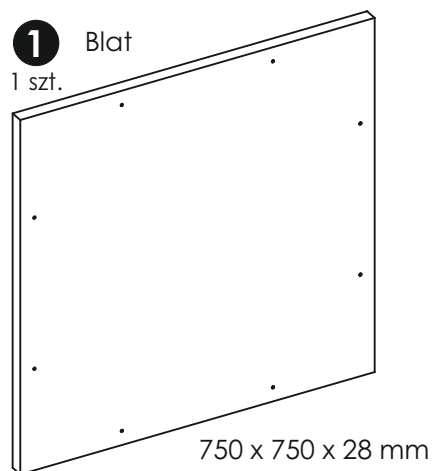
Okucia znajdujące się w paczce.

| | | |
|---|---|--|
| <p>A1 8 szt. Kołek - $\varnothing 8 \times 35\text{mm}$</p>  | <p>E0 20 szt. Zaślepka (do E1)</p>  | <p>E1 20 szt. Mimośród - $\varnothing 15 \times 12\text{mm}$</p>  |
| <p>F1 8 szt. Trzpień - $\varnothing 6 \times 34\text{mm}$</p>  | <p>F5 12 szt. Trzpień z gwintem metrycznym</p>  | <p>I5 8 szt. Wkręt US 3,5 x 30mm</p>  |
| <p>M 1 szt. Klucz imbusowy</p>  | <p>O24 4 szt. Stopka nogi 70x70</p>  | <p>S3 12 szt. Mufa plastikowa M6x10</p>  |

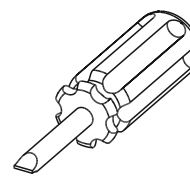
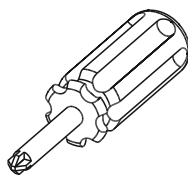
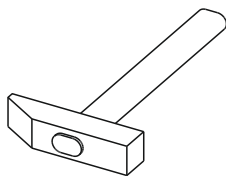
Schemat montażu nie jest dokumentacją techniczną.
Producent zastrzega sobie możliwość zmian konstrukcyjnych.

Uwaga !!!
Okucia trzymać z dala od dzieci.

Elementy znajdujące się w paczkach.

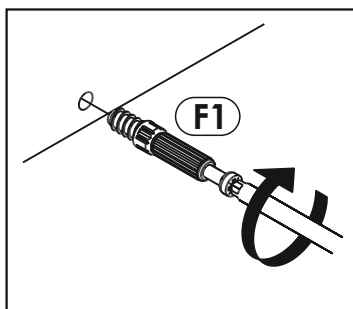


Potrzebne narzędzia.

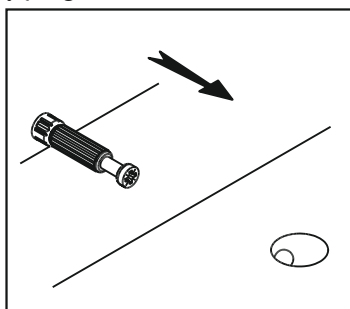


Zasada mimośrodowo i trzpienia.

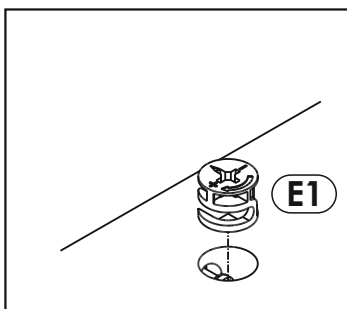
Krok 1:
Wkręć trzpień w element drewniany.



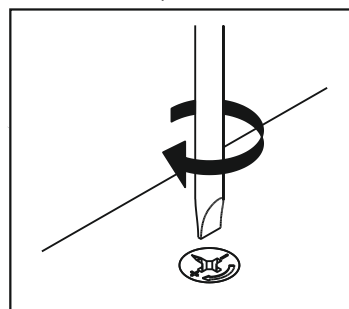
Krok 2:
Dosuń element drewniany z trzpieniem do odpowiadającego mu elementu.



Krok 3:
Wciśnij mimośród w otwór, w którym wystaje trzpień.



Krok 4:
Śrubokrętem lub kluczem imbusowym obróć mimośród w prawo.

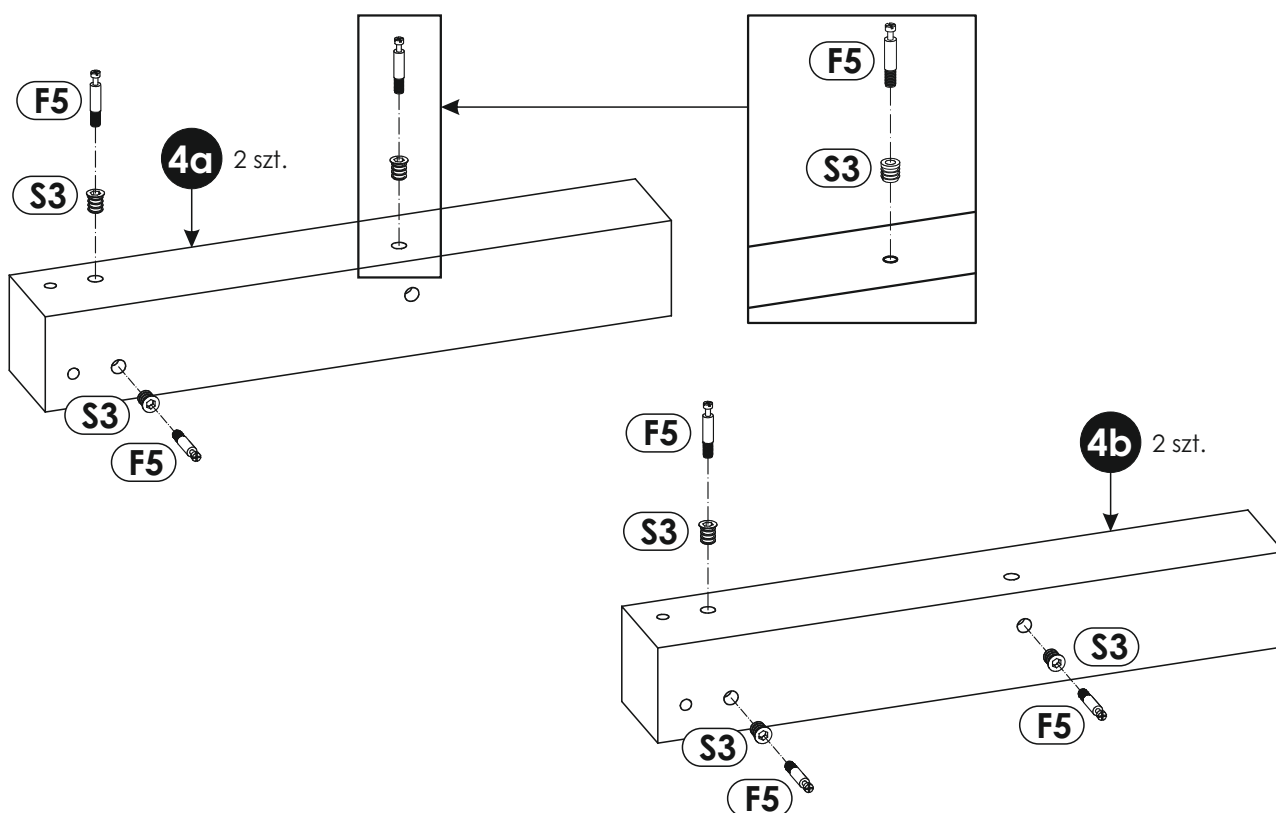


Schemat składania.

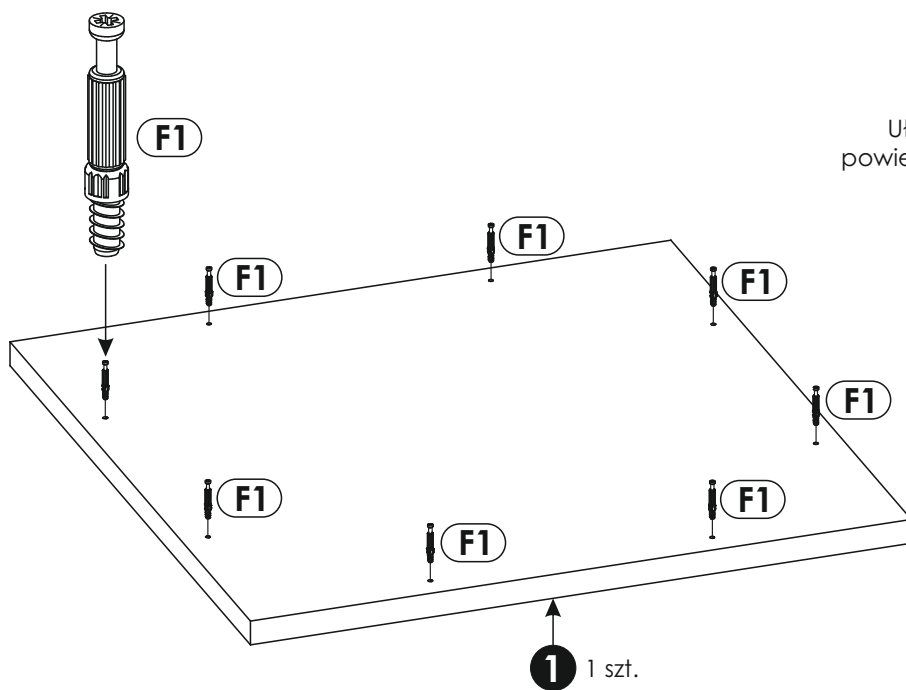


Uwaga!

Nogi "4" są wiercone uniwersalnie. Ułóż 2 szt. nogi jak dla elementu "4a" i wbij mufę plastikową "S3" zgodnie z rysunkiem, a następnie wkręć trzpień "F5" w mufę "S3". Podobnie postępuj z okuciami dla elementu "4b".



2▶

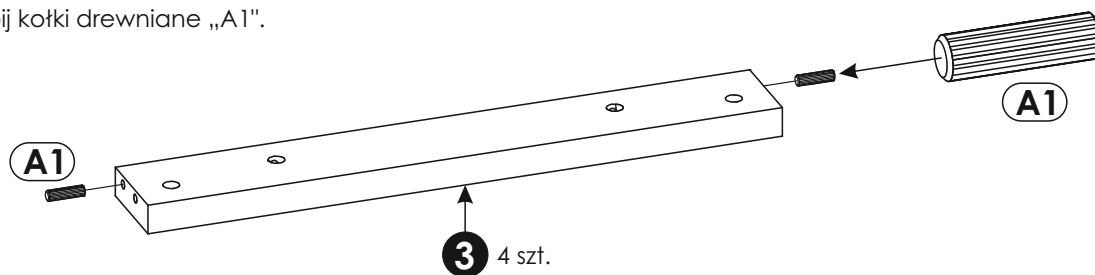
**Uwaga!**

Ułóż element na czystej i równej powierzchni, aby go nie zarysować.

W blat wkręć trzpienie mimośrodowo „F1”.

3▶

W oskrzynię wbij kołki drewniane „A1”.

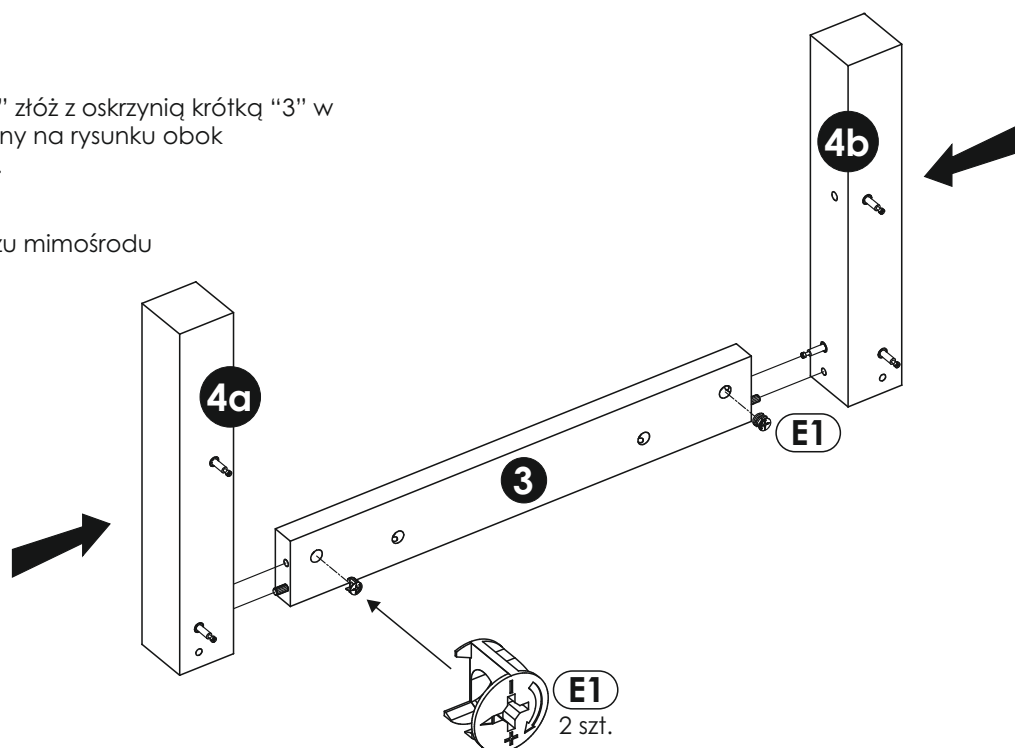


4▶

Nogi "4a" i "4b" złoż z oskrzynią krótką "3" w sposób pokazany na rysunku obok (2 podzespoły).

Uwaga!

Zasada montażu mimośrodowo patrz strona 3.

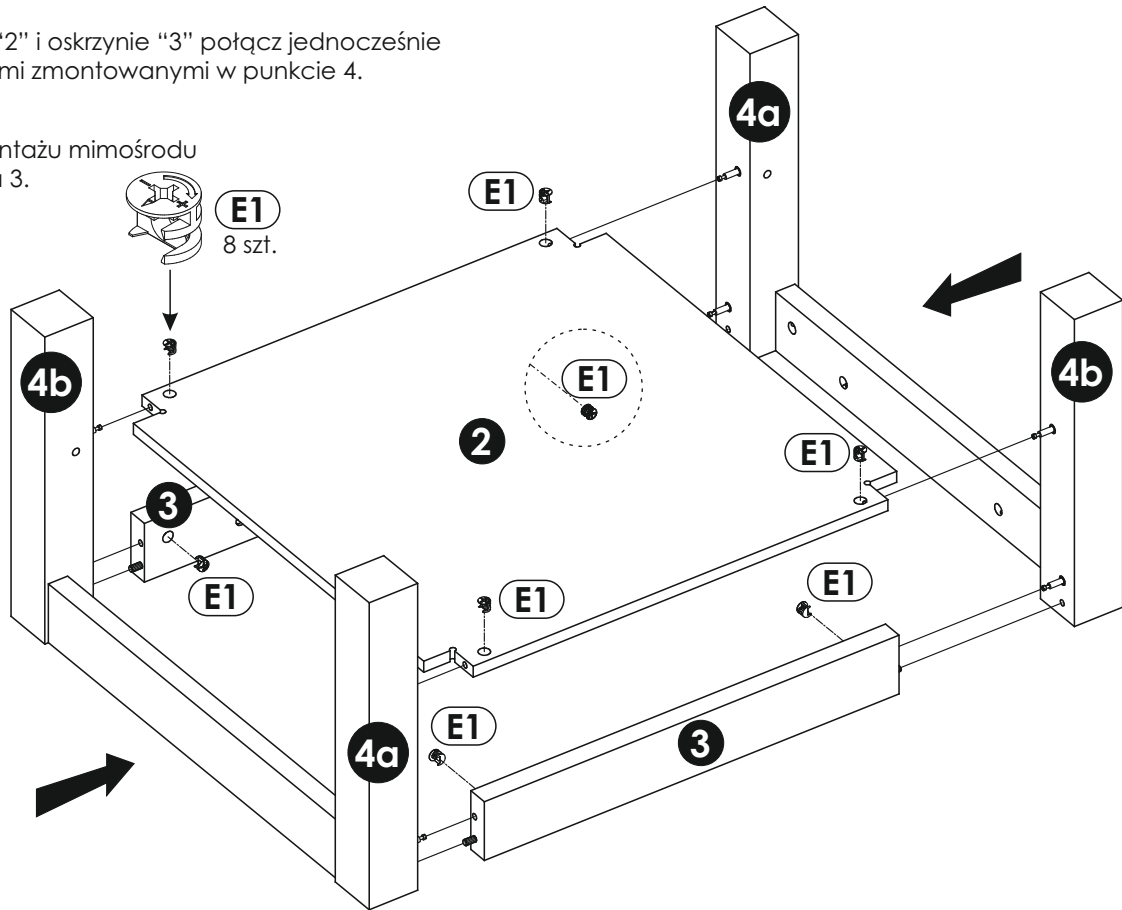


5 ▶

Przegrodę "2" i oskrzynię "3" połącz jednocześnie z elementami zmontowanymi w punkcie 4.

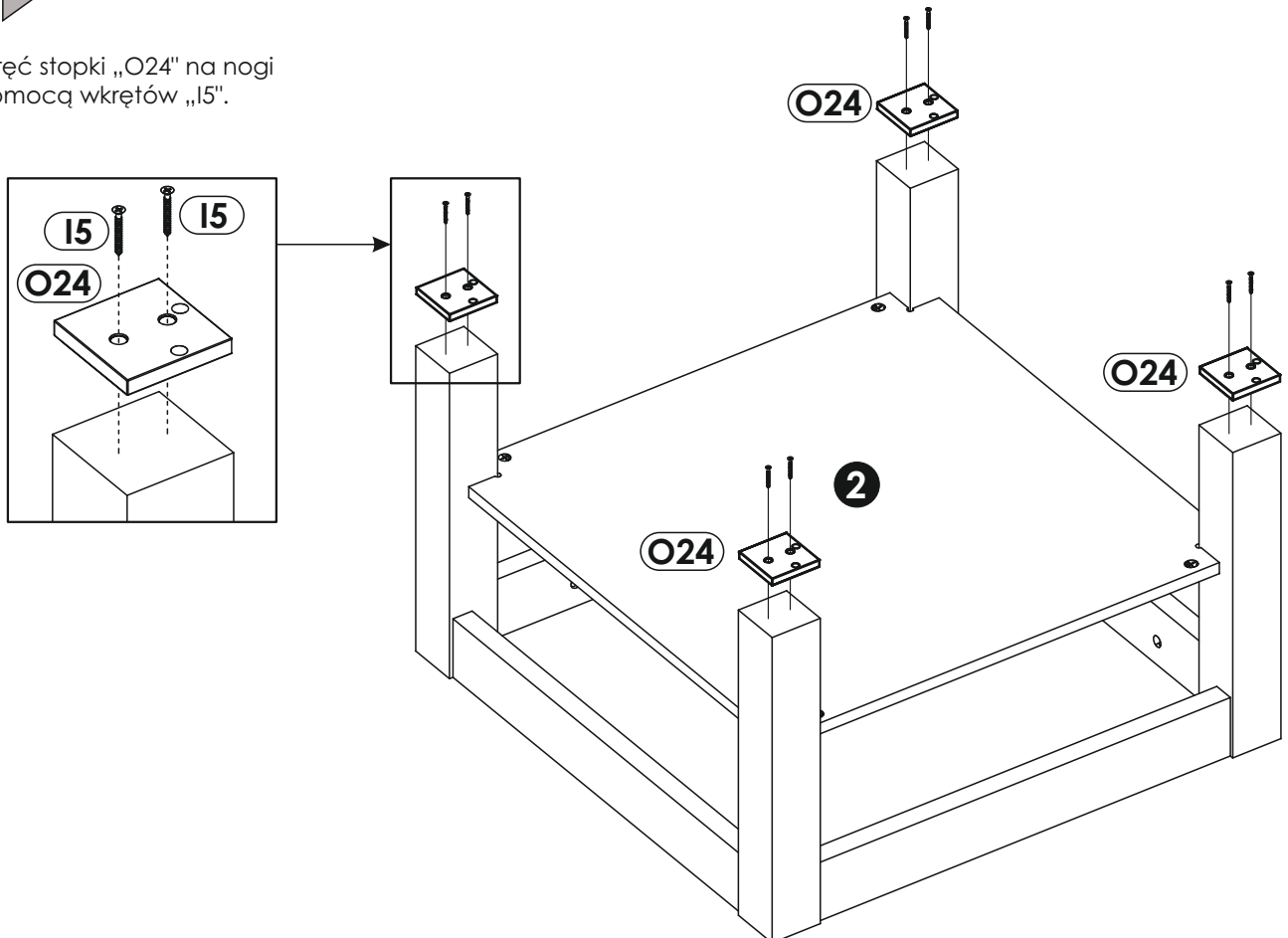
Uwaga!

Zasada montażu mimośrodowo patrz strona 3.



6 ▶

Przykręć stopki „O24” na nogi za pomocą wkrętów „I5”.



7▶

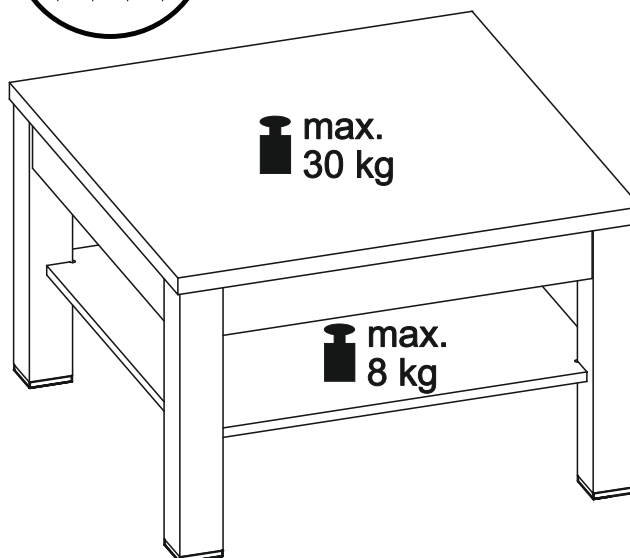
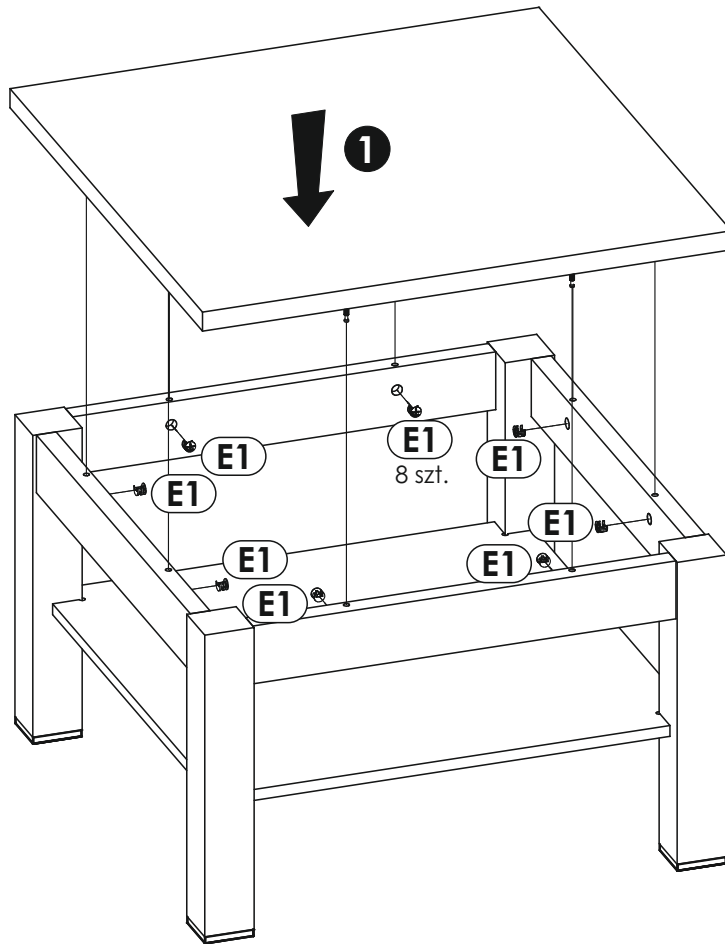
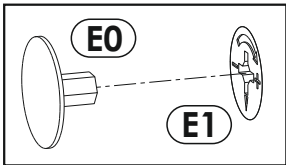
Uwaga!

Zasada montażu patrz strona 2.
Do przykręcania użyj kluczyka
imbusowego „M.”.

Przykręć blat „1” do konstrukcji
z punktu 6.

Uwaga!

Po skręceniu załóż zaślepki „E0”.





Uwaga !

Zasady użytkowania i konserwacji mebla.

1. Mebel powinien być użytkowany zgodnie z jego przeznaczeniem-w pomieszczeniach zamkniętych i zabezpieczonych przed działaniem warunków atmosferycznych.
2. Montaż wyrobu musi być wykonany zgodnie z załączoną instrukcją.
3. Wyrób nie może mieć zastosowania w saunie.
4. Mebel wykonany jest z płyty drewnopochodnej, należy chronić go przed bezpośrednim i długotrwałym kontaktem z wodą (w szczególności przed zalaniem), oraz przed wysoką temperaturą (np. odparzenia).
Wilgoć może wnikać w materiał mebla i uszkodzić go.
5. Do czyszczenia powierzchni należy stosować lekko wilgotną, miękką tkaninę, następnie wytrzeć do sucha.
6. W przypadku powstania silniejszych zabrudzeń można użyć łagodnych środków myjących przeznaczonych do czyszczenia mebli.
7. Nie należy używać do czyszczenia aktywnych środków chemicznych (np. usuwających kamień, rdzę, środków do czyszczenia ceramiki itp.).
8. Za uszkodzenia powstałe w wyniku niestosowania się do powyższych zaleceń producent nie ponosi odpowiedzialności.