

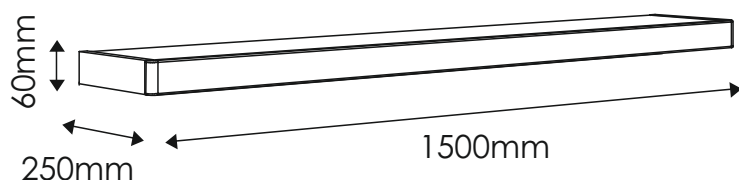
SUMMER

TYP 61 - Półka

Indeks wyrobu: PRO-024-6101

Data : 12-05-2014

MEBLE *Wójcik*



Producent:

Wójcik Fabryka Mebli Spółka z o. o.
ul. Mazurska 45
82-300 Elbląg
e-mail: handlowy@meblewojcik.pl


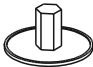


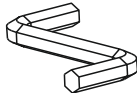
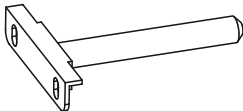
W razie braku lub uszkodzenia jakiegś części najszybszym sposobem złożenia reklamacji jest kontakt z lokalnym dystrybutorem u którego towar został zakupiony.

Do złożenia reklamacji koniecznym będzie podanie następujących danych:

- indeks wyrobu (xxx-xxx-xxxx);
- data instrukcji z pierwszej strony;
- numer elementu lub okucia;
- ilość brakujących elementów lub okuć;
- kolor wyrobu (umieszczony na zewnętrznym opakowaniu wyrobu);
- dowód zakupu wyrobu;
- Twoje dane kontaktowe.

Proszę sprawdzić kompletność okuć przed montażem.
Upewnij się, że używasz odpowiednie elementy.

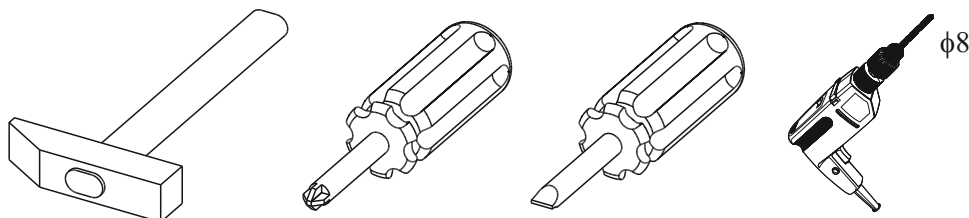
Okucia znajdujące się w paczce.

<p>A1 12 szt. Kołek - $\varnothing 8 \times 35\text{mm}$</p> 	<p>E0 8 szt. Zaślepka (do E1)</p> 	<p>E1 8 szt. Mimośród - $\varnothing 15 \times 12\text{mm}$</p> 
<p>F1 8 szt. Trzpień - $\varnothing 6 \times 34\text{mm}$</p> 	<p>M 1 szt. Klucz imbusowy</p> 	<p>P16 3 szt. Podpórka półki (bolec)</p> 

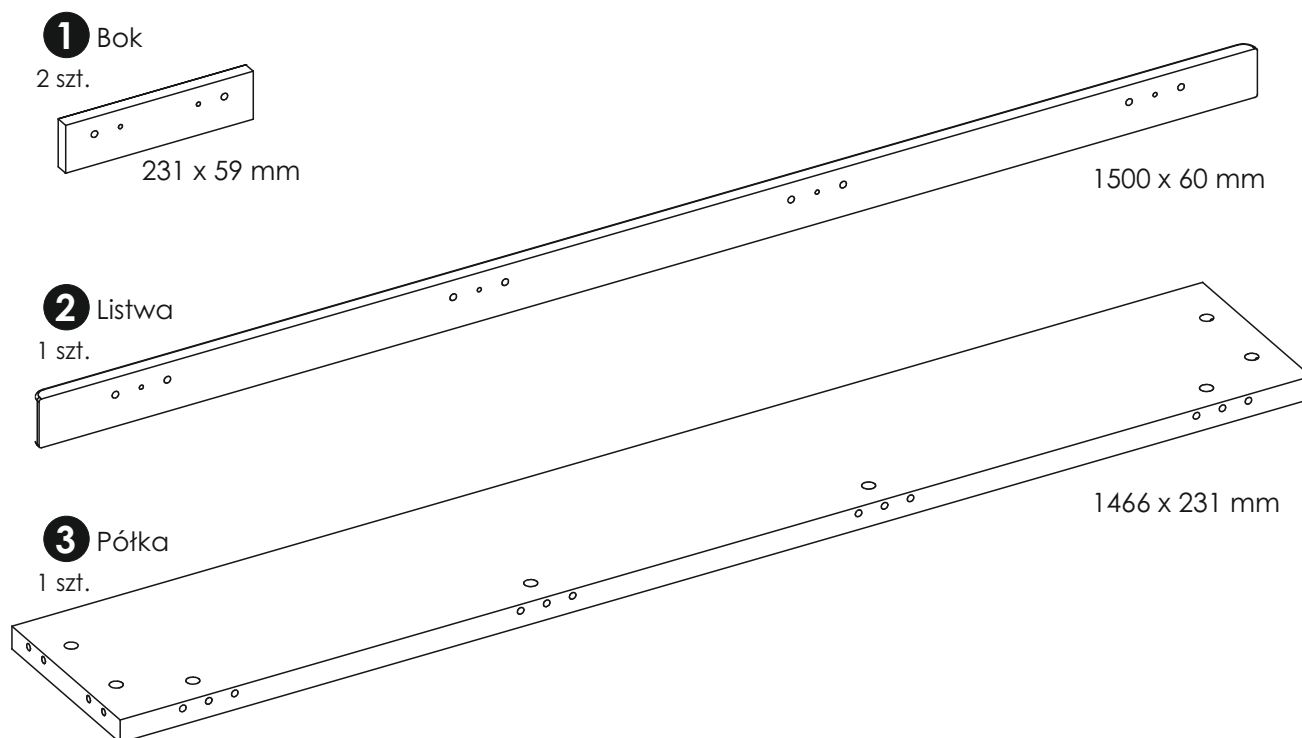
Schemat montażu nie jest dokumentacją techniczną.
Producent zastrzega sobie możliwość zmian konstrukcyjnych.

Uwaga !!!
Okucia trzymać z dala od dzieci.

Potrzebne narzędzia.

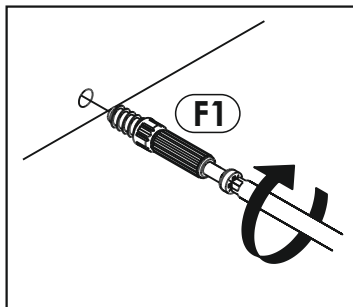


Elementy znajdujące się w paczkach.

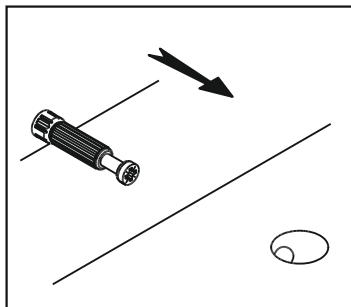


Zasada mimośrodowego i trzpienia.

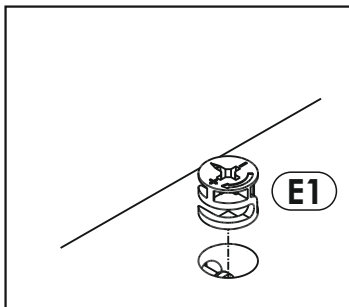
Krok 1:
Wkręć trzpień w element drewniany.



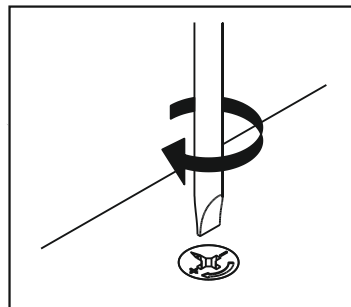
Krok 2:
Dosuń element drewniany z trzpieniem do odpowiadającego mu elementu.



Krok 3:
Wciśnij mimośród w otwór, w którym wystaje trzpień.



Krok 4:
Śrubokrętem lub kluczem imbusowym obróć mimośród w prawo.



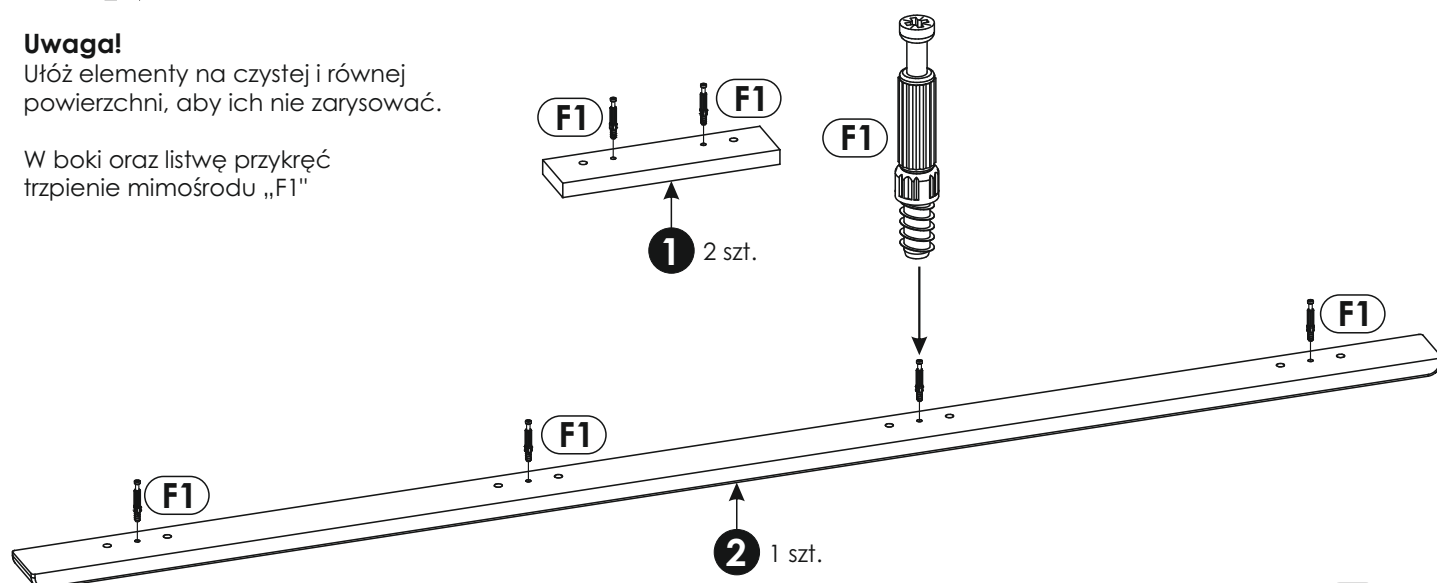
Schemat składania.



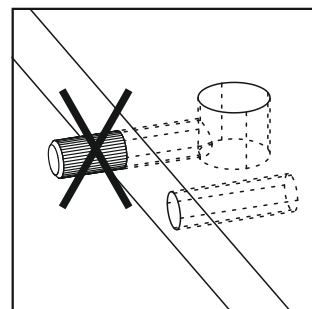
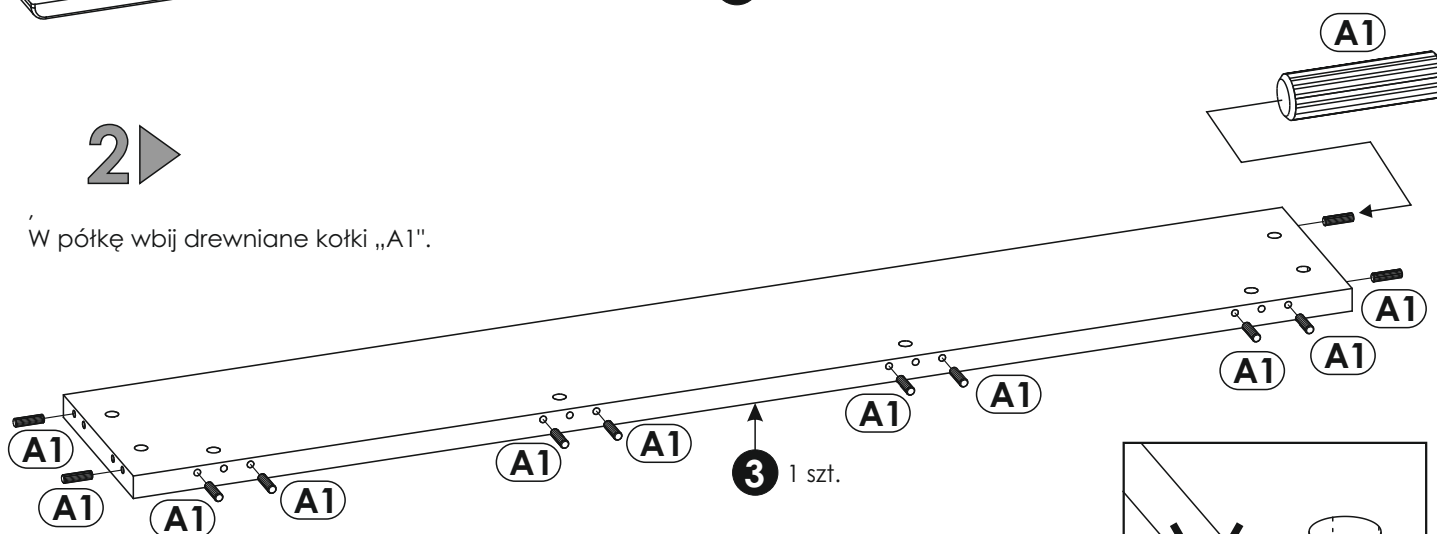
Uwaga!

Ułóż elementy na czystej i równej powierzchni, aby ich nie zarysować.

W boki oraz listwę przykręć trzpienie mimośrodowe „F1”



W półkę wbij drewniane kołki „A1”.

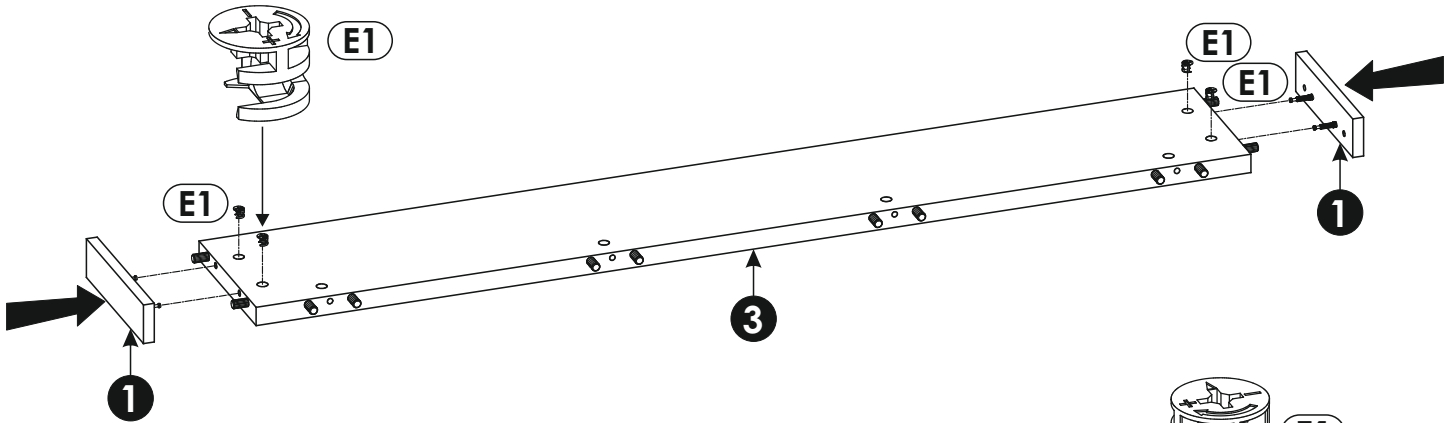


3 ▶

Skręć półkę z bokami za pomocą mimośrodów „E1”

Uwaga!

Zasada montażu mimośrodu patrz strona 3.

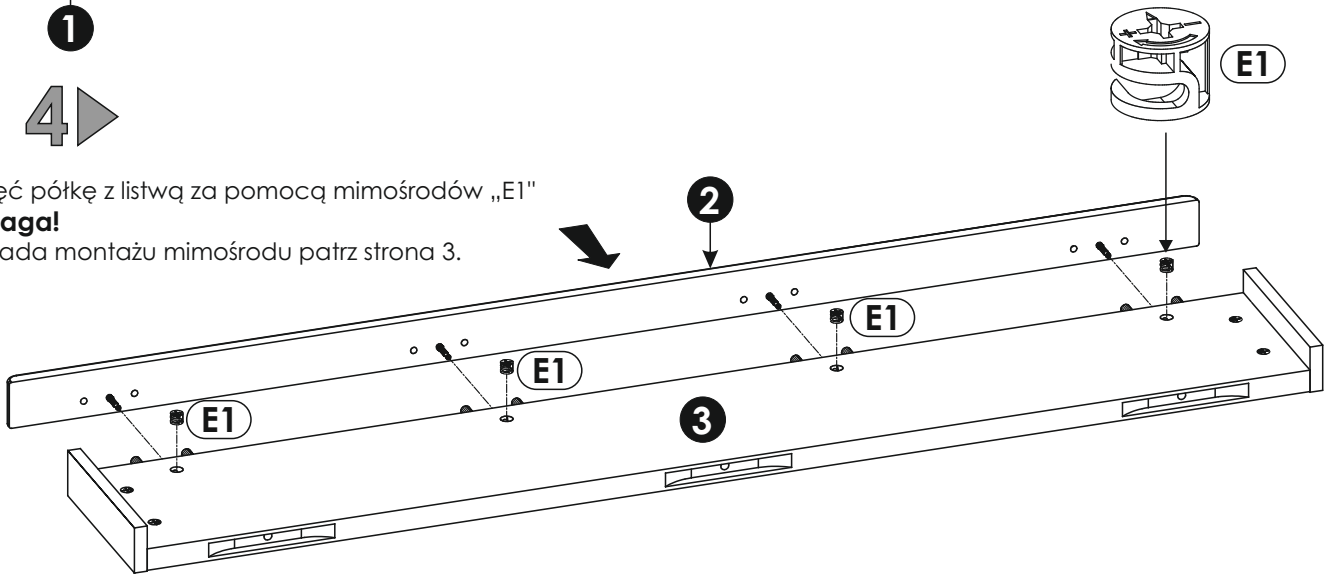


4 ▶

Skręć półkę z listwą za pomocą mimośrodów „E1”

Uwaga!

Zasada montażu mimośrodu patrz strona 3.



5 ▶

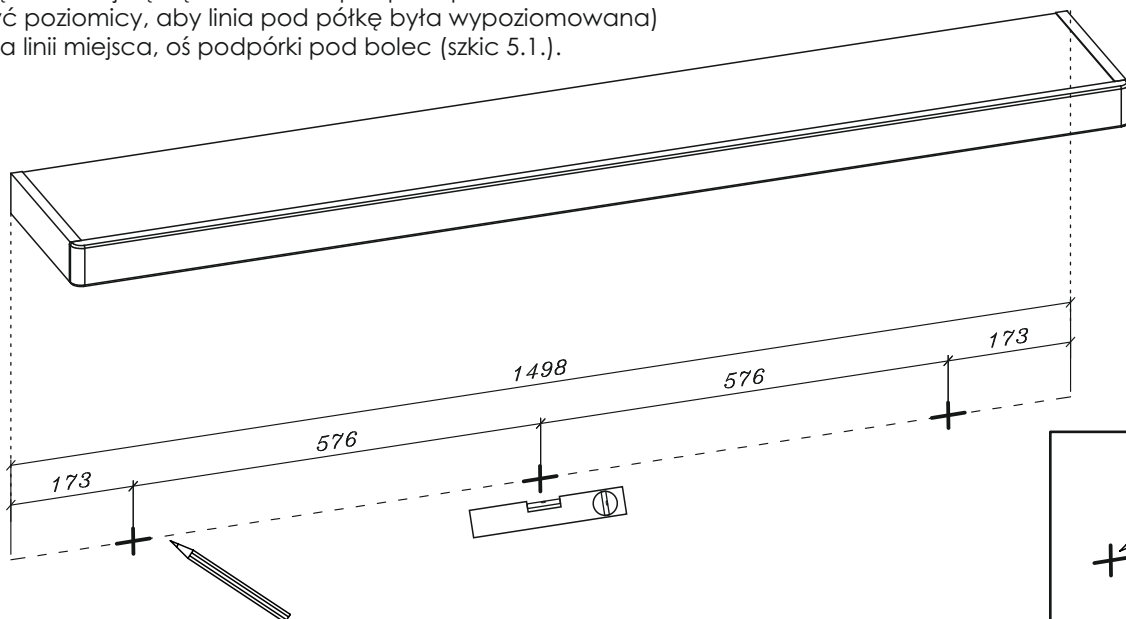
Przyłóż półkę do ściany w miejscu docelowym.

Zaznacz delikatnie ołówkiem szerokość półki.

Wrysuj linię na której będą mocowane podpórki półki z bolecem.

(należy użyć poziomicy, aby linia pod półką była wypoziomowana)

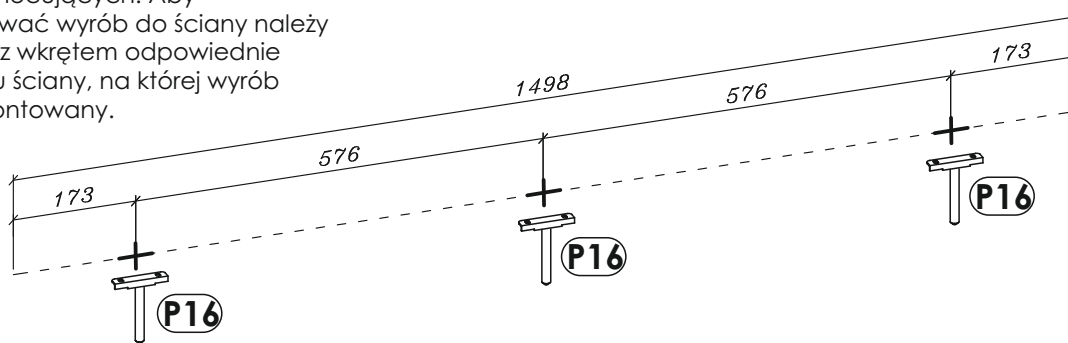
Odznacz na linii miejsca, oś podpórki pod bolec (szkic 5.1.).



Szkic 5.1.

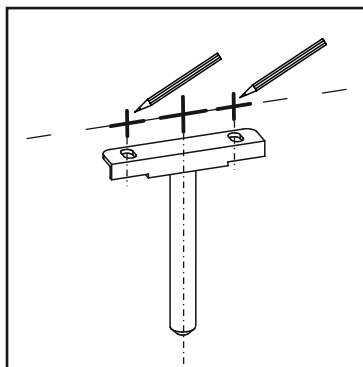
6▶

Producent nie dostarcza kołków i wkrętów mocujących. Aby przymocować wyrób do ściany należy użyć kołki z wkrętem odpowiednie do rodzaju ściany, na której wyrób będzie montowany.

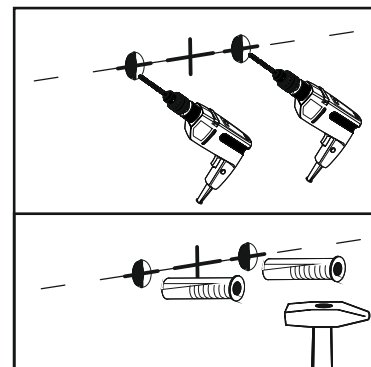


Przyłóż podpórkę półki „P16” i odznacz na ścianie otwory pod kołki (szkic 6.1.)

Wykonaj wiercenia pod kołki w miejscach oznaczonych (szkic 6.2.).



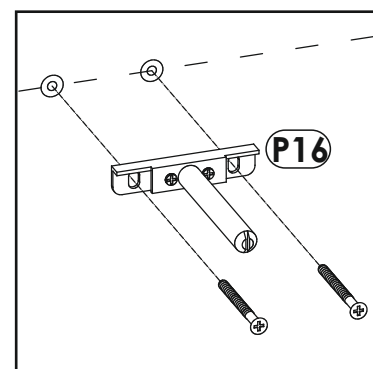
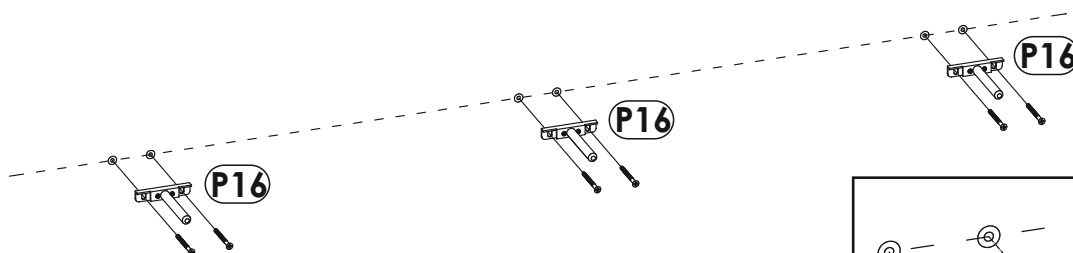
Szkic 6.1.



Szkic 6.2.

7▶

Przykręć podpórkę z bolcem „P16” do ściany (szkic 7.1.)

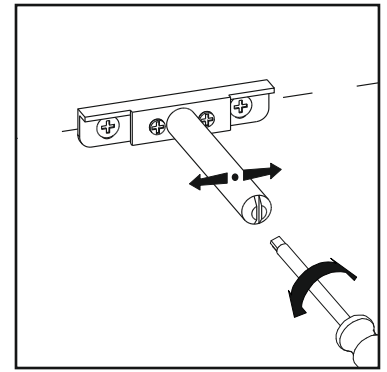


Szkic 7.1.

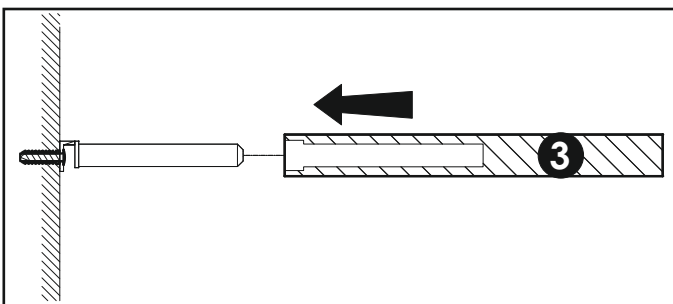
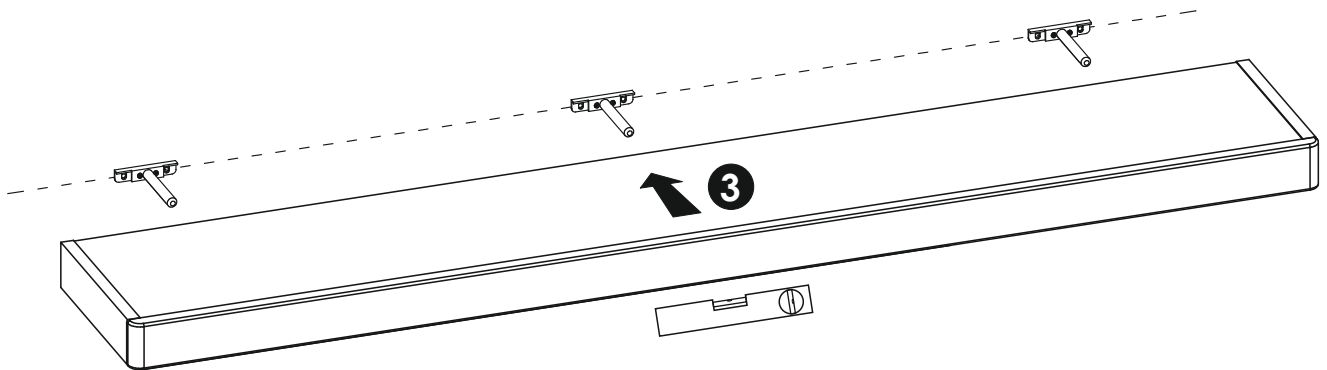
8 ▶

Nasuń półkę na podpórki „P16” (szkic 8.1).
W przypadku problemów z nasunięciem należy wyregulować
bolec podpórki półki w poziomie obracając nim (szkic 8.2.).

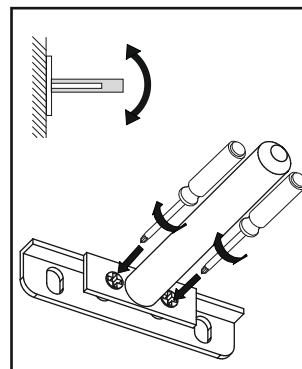
W celu wy poziomowania należy wyregulować
podpórkę z bolcem wkręcając lub wykręcając
śruby regulacyjne (szkic 8.3.).



Szkic 8.2.



Szkic 8.1.



Szkic 8.3.



Uwaga !

Zasady użytkowania i konserwacji mebla.

- 1. Mebel powinien być użytkowany zgodnie z jego przeznaczeniem w pomieszczeniach zamkniętych i zabezpieczonych przed działaniem warunków atmosferycznych.**
- 2. Montaż wyrobu musi być wykonany zgodnie z załączoną instrukcją.**
- 3. Wyrób nie może mieć zastosowania w saunie.**
- 4. Mebel wykonany jest z płyty drewnopochodnej, należy chronić go przed bezpośrednim i długotrwałym kontaktem z wodą (w szczególności przed zalaniem), oraz przed wysoką temperaturą (np. odparzenia).
Wilgoć może wniknąć w materiał mebla i uszkodzić go.**
- 5. Do czyszczenia powierzchni należy stosować lekko wilgotną, miękką tkaninę, następnie wytrzeć do sucha.**
- 6. W przypadku powstania silniejszych zabrudzeń można użyć łagodnych środków myjących przeznaczonych do czyszczenia mebli.**
- 7. Nie należy używać do czyszczenia aktywnych środków chemicznych (np. usuwających kamień, rdzę, środków do czyszczenia ceramiki itp.).**
- 8. Za uszkodzenia powstałe w wyniku niestosowania się do powyższych zaleceń producent nie ponosi odpowiedzialności.**