

IMPERIAL

TYP 31 - Witryna 2D-3S

Indeks wyrobu: PRO-009-3101

Data : 13-10-2010



MEBLE *Wójcik*

Producent:

Wójcik Fabryka Mebli Spółka z o. o.
ul. Mazurska 45
82-300 Elbląg
e-mail: handlowy@meblewojcik.pl


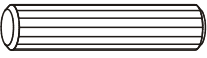
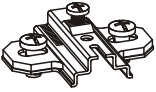
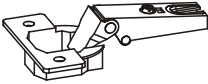
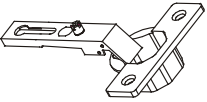


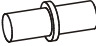


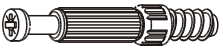
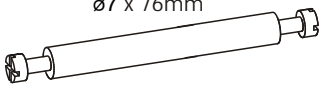


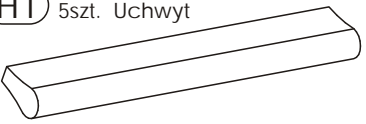

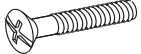
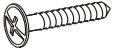

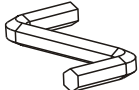


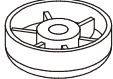





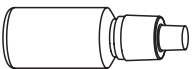

W razie braku lub uszkodzenia jakiej części najszybszym sposobem złożenia reklamacji jest kontakt z lokalnym dystrybutorem u którego towar został zakupiony.

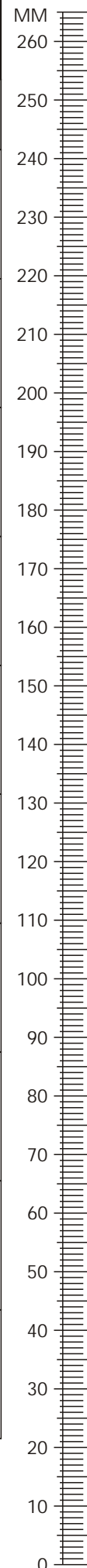
Do złożenia reklamacji koniecznym będzie podanie następujących danych:

- indeks wyrobu (xxx-xxx-xxxx);
- data instrukcji z pierwszej strony;
- numer elementu lub okucia;
- ilość brakujących elementów lub okuć;
- kolor wyrobu (umieszczony na zewnętrznym opakowaniu wyrobu);
- dowód zakupu wyrobu;
- Twoje dane kontaktowe.

Prosz sprawd kompletno oku przed monta em.
Upewnij si , e u ywasz odpowiednie elementy.

Okucia znajduj ce si w paczce.

<p>(A1) 32 szt. Kołek - $\varnothing 8 \times 35\text{mm}$</p> 	<p>(A3) 2 szt. Kołek - $\varnothing 8 \times 60\text{mm}$</p> 	<p>(B0) 4 szt. Prowadnik do zawiasu</p> 
<p>(B1) 2 szt. Zawias prosty</p> 	<p>(BM1) 2 szt. Zawias prosty mały</p> 	<p>(C1) 4 szt. Wkr t EURO 4 x 13mm</p> 
<p>(C2) 12 szt. Wkr t EURO 5 x 13mm</p> 	<p>(D2) 16 szt. Podpórka półki</p> 	<p>(E0) 22 szt. Za lepka (do E1)</p> 
<p>(E1) 22 szt. Mimo ród - $\varnothing 15 \times 12\text{mm}$</p> 	<p>(F1) 18 szt. Trzpie - $\varnothing 6 \times 34\text{mm}$</p> 	<p>(F3) 2 szt. Trzpie dwuzaczepowy $\varnothing 7 \times 76\text{mm}$</p> 
<p>(G0) 6 szt. Za lepka (do G1)</p> 	<p>(G1) 4!! á 5 o[yCEW#7B É@</p> 	<p>(H1) 5szt. Uchwyt</p> 
<p>(I2) 3 szt. Wkr t UP 4 x 16mm</p> 	<p>(I8) 8 szt. Wkr t UP 4 x 27mm</p> 	<p>(I10) 5 szt. Wkr t UP 3,5 x 22mm</p> 
<p>(K1) 6 szt. Wkr t M4 x 9mm</p> 	<p>(M) 1 szt. Klucz imbusowy</p> 	<p>(N1) 60 szt. Wkr t US 3 x 16mm</p> 
<p>(N2) 4 szt. Wkr t US 3,5 x 16mm</p> 	<p>(O1) 4!! á «q~"C) y,\$"BÇ</p> 	<p>(P0) 6 szt. Za lepka - $\varnothing 5$</p> 
<p>(P11) :8:α P s sç[IEQq -)</p> 	<p>(Q9) 1 szt. K tównik meblowy.</p> 	<p>(R1) 11 szt. Płytká t cznikowa</p> 
<p>(R10) 2 szt. Podkładka plastikowa</p> 	<p>(S) 1 szt. Klej</p> 	<p>(T0) 6 szt. Prowadnica kulkowa L-250</p> 

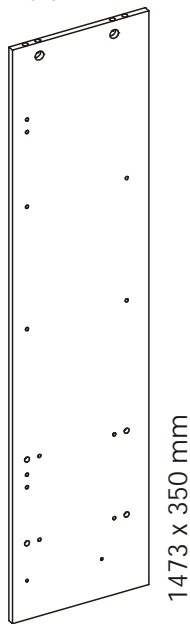


Uwaga !!!
Okucia trzyma z dala od dzieci.

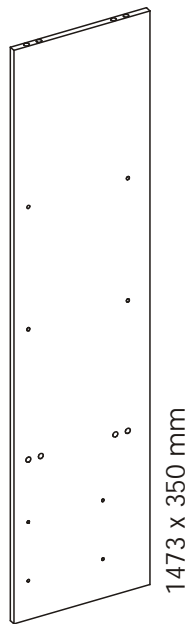
Schemat monta u nie jest dokumentacj techniczn .
Producent zastrzega sobie mo liwo zmian konstrukcyjnych.

Elementy znajdujące się w paczkach.

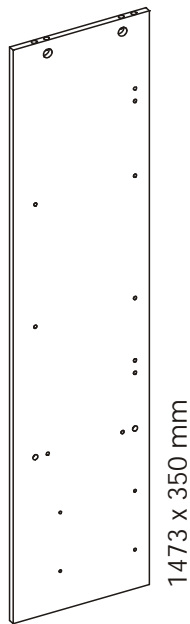
1 Bok lewy
1 szt.



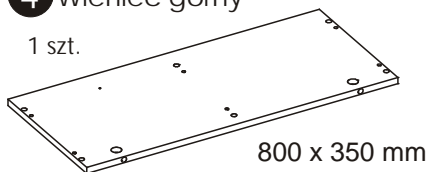
2 Przegroda pionowa
1 szt.



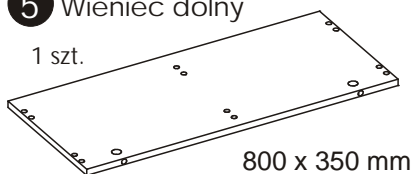
3 Bok prawy
1 szt.



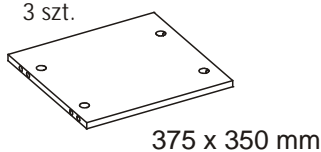
4 Wieniec górny
1 szt.



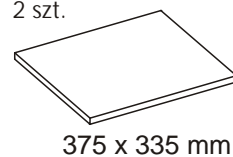
5 Wieniec dolny
1 szt.



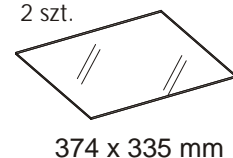
6 Przegroda pozioma
3 szt.



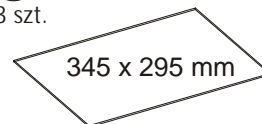
7 Półka
2 szt.



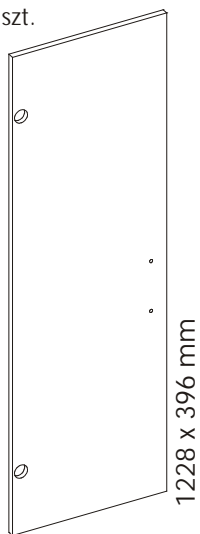
8 Półka szklana
2 szt.



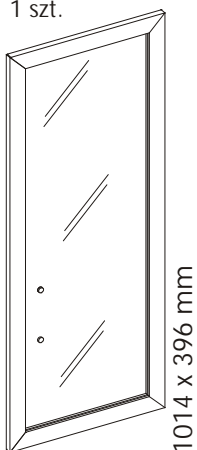
18 Dno szuflady
3 szt.



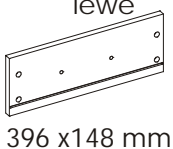
10 Drzwi
1 szt.



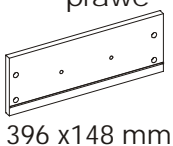
11 Drzwi ze szkłem
1 szt.



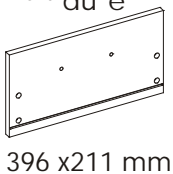
12 Czoło szuflady lewe
1 szt.



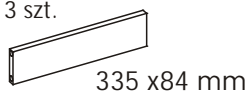
13 Czoło szuflady prawe
1 szt.



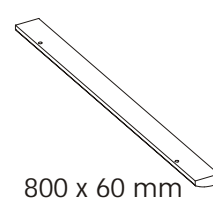
14 Czoło szuflady dużej
1 szt.



15 Tył szuflady
3 szt.



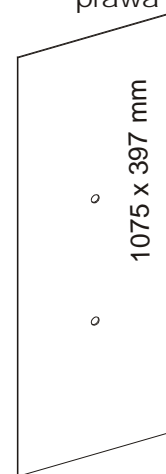
9 Listwa ozdobna
2 szt.



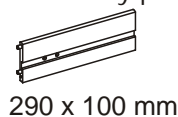
18 ciana tylna górna lewa
1 szt.



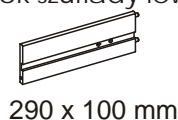
19 ciana tylna górna prawa
1 szt.



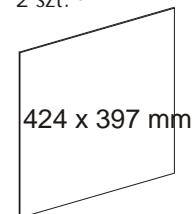
16 Bok szuflady prawy
3 szt.



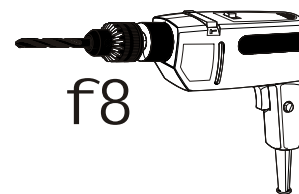
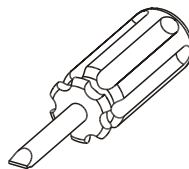
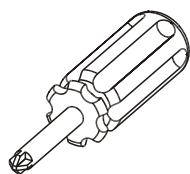
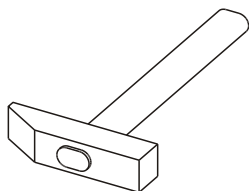
17 Bok szuflady lewy
3 szt.



20 ciana tylna dolna
2 szt.

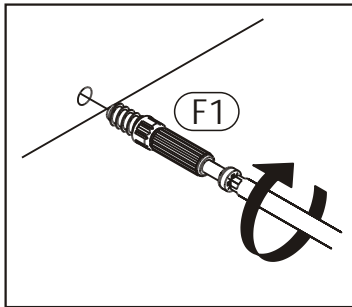


Potrzebne narzędzia.

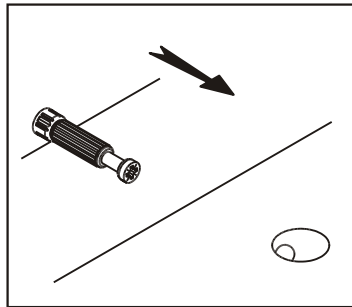


Zasada mimo ród i trzpienia.

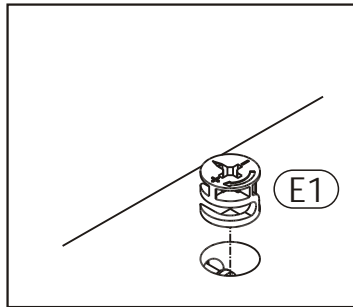
Krok 1:
Wkręć trzpień w element drewniany.



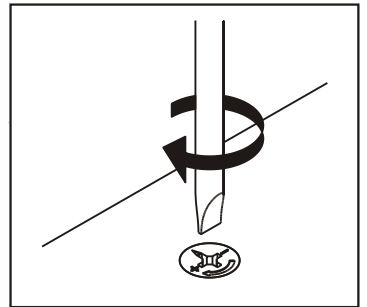
Krok 2:
Dopuszczaj element drewniany z trzpieniem do odpowiadającego mu elementu.



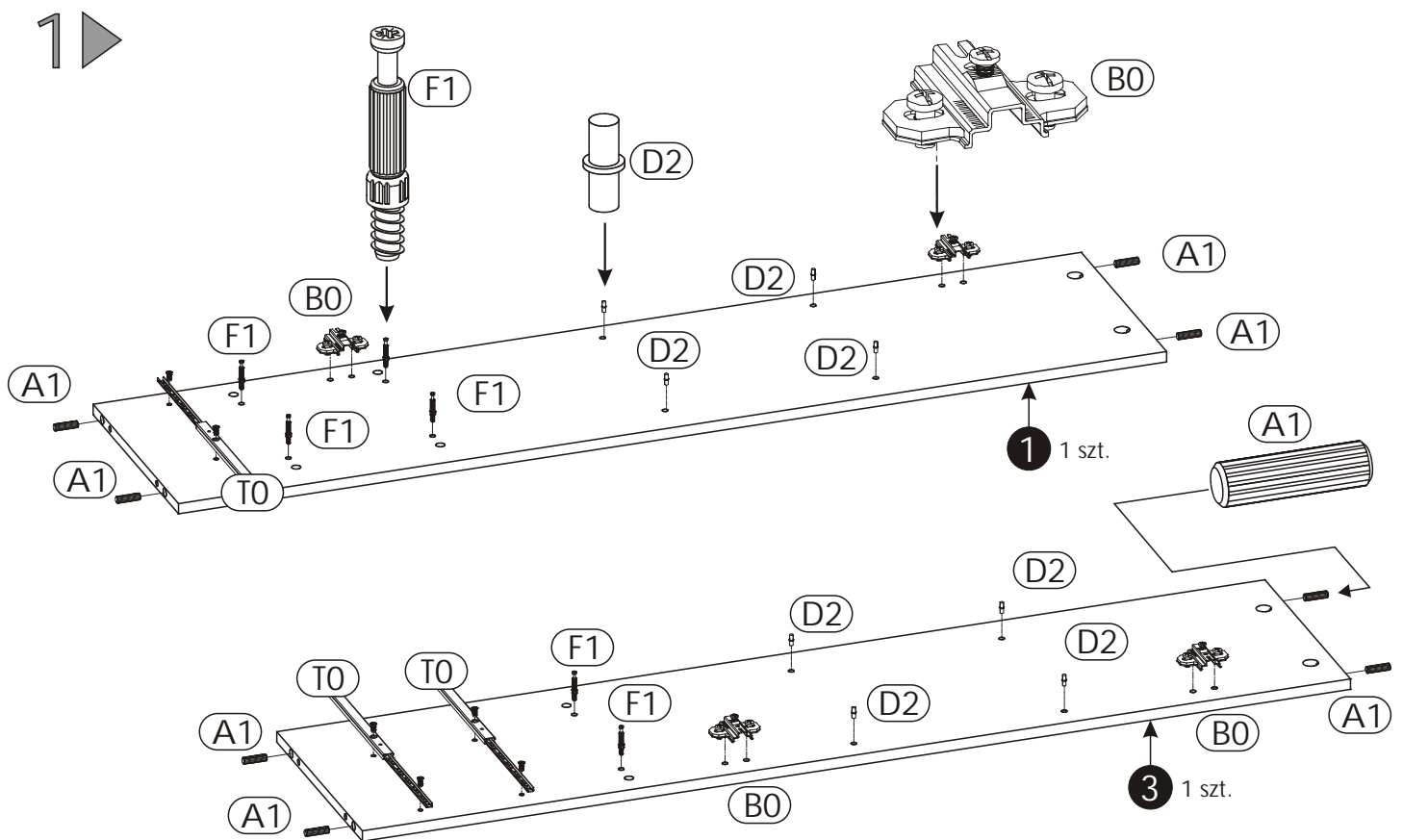
Krok 3:
Wciśnij mimo ród w otwór, w którym wystaje trzpień.



Krok 4:
Przebij róbki tym lub kluczem imbusowym obróć mimo ród w prawo.

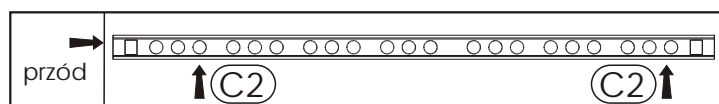


Schemat składania.

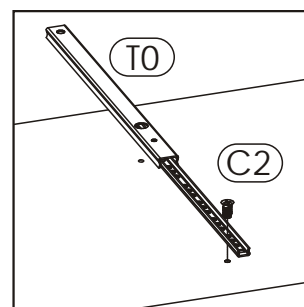


Uwaga!

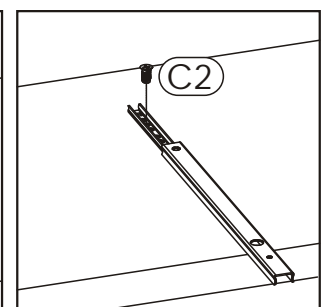
Przygotuj przewód "T0" w odpowiadające jej miejsce. Przykręć najpierw jeden wkręt "C2" zgodnie ze szkicem 1.1. oraz 1.3.. Następnie przesun przewód tak aby była możliwa instalacja drugiego wkrętu "C2" z tyłu przewodu (szkic 1.2.).



Szkic 1.3.

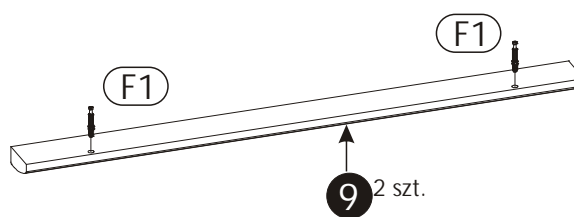
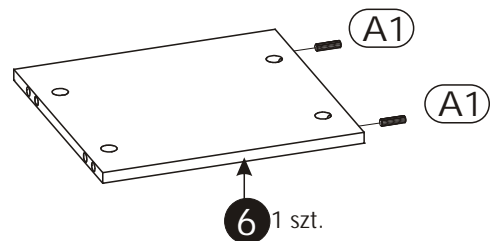
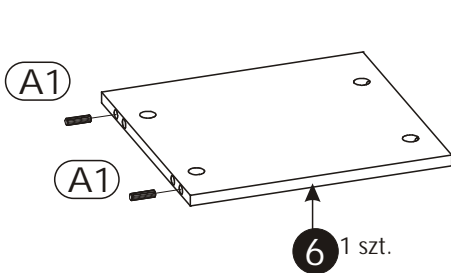
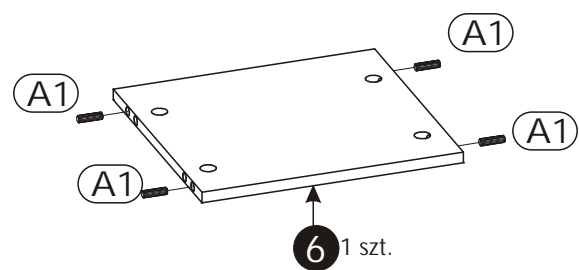
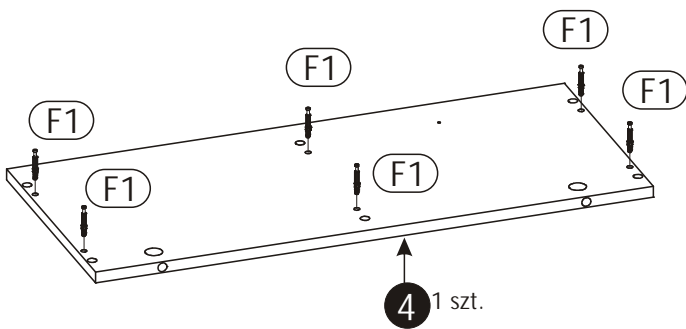
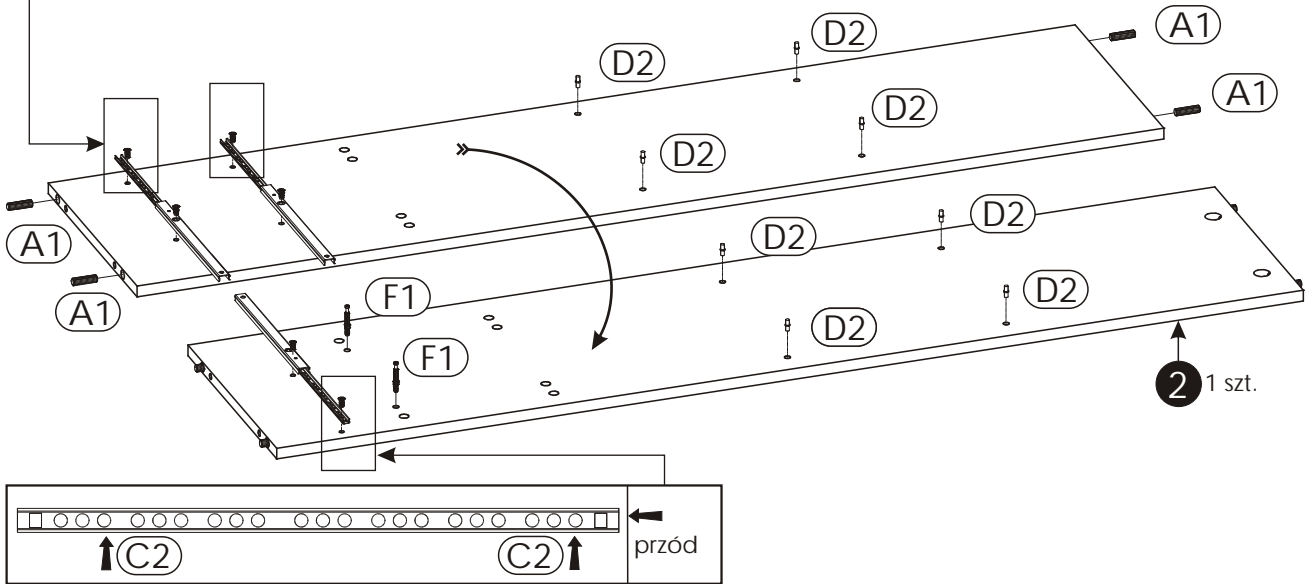
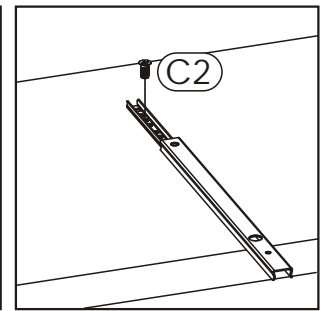
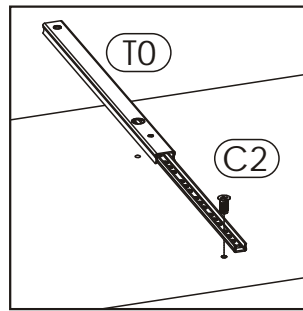
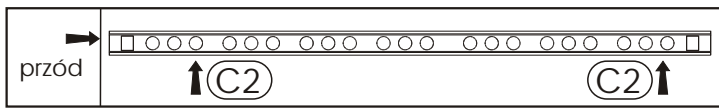


Szkic 1.1.



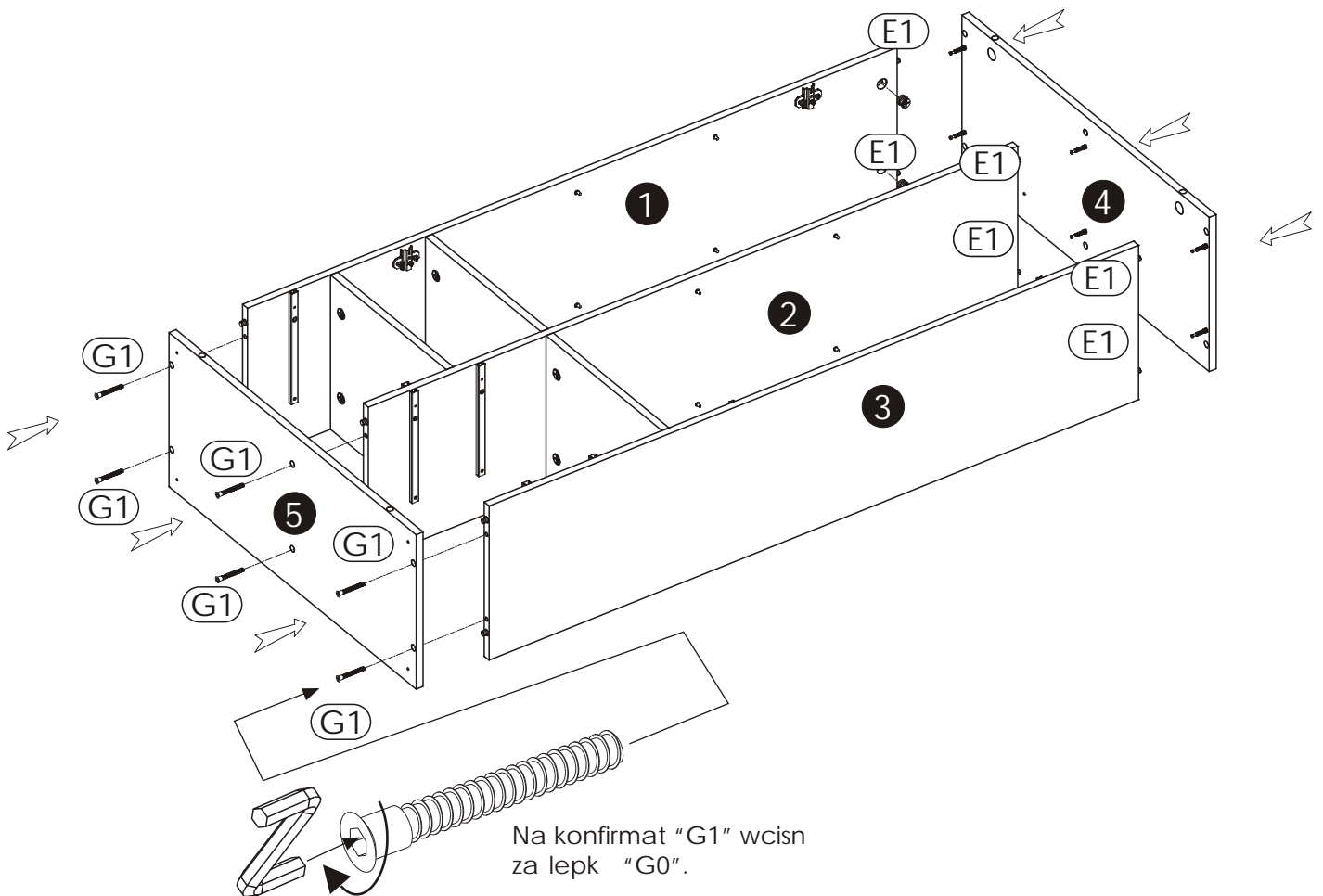
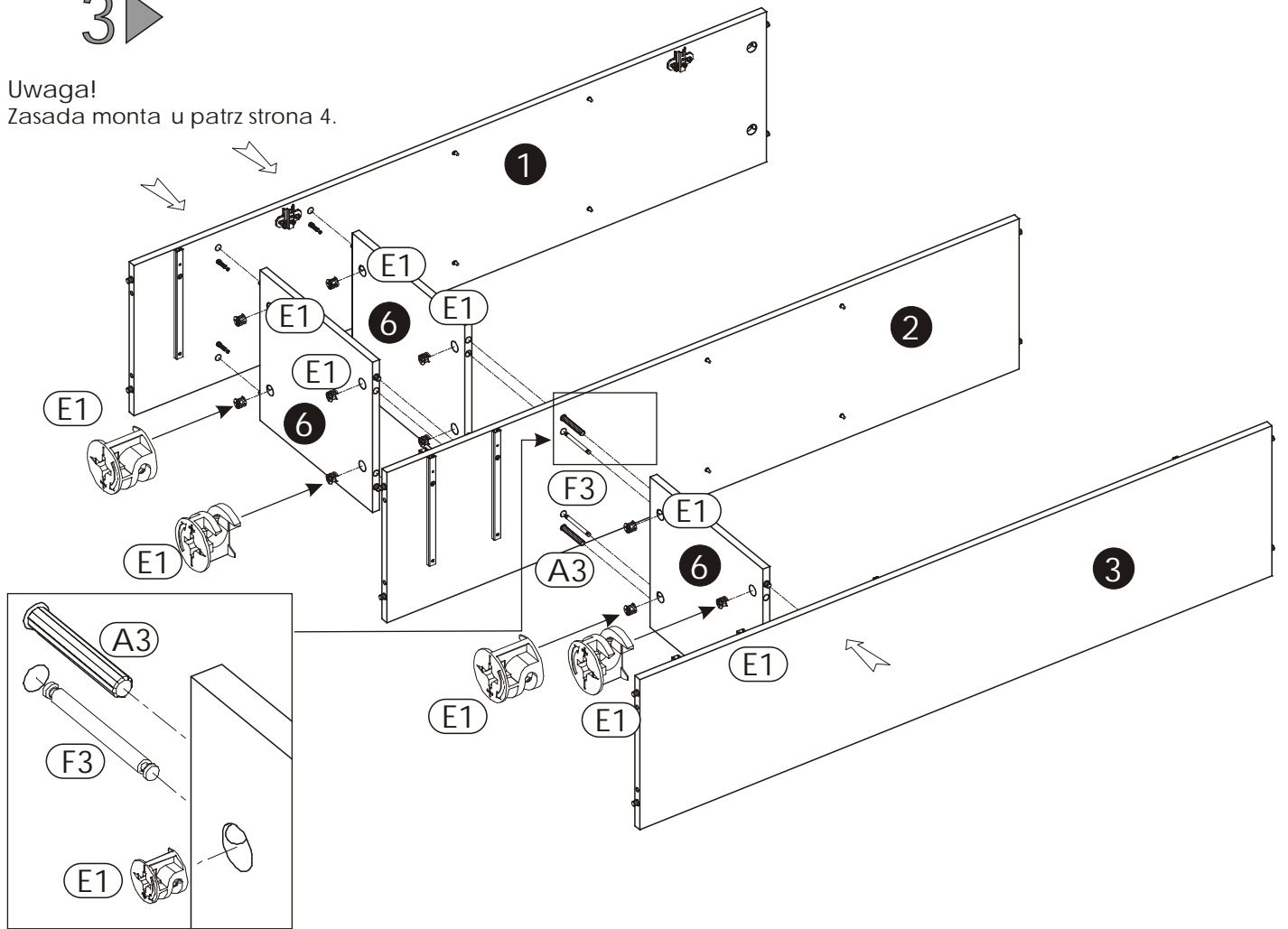
Szkic 1.2.

2 ▶



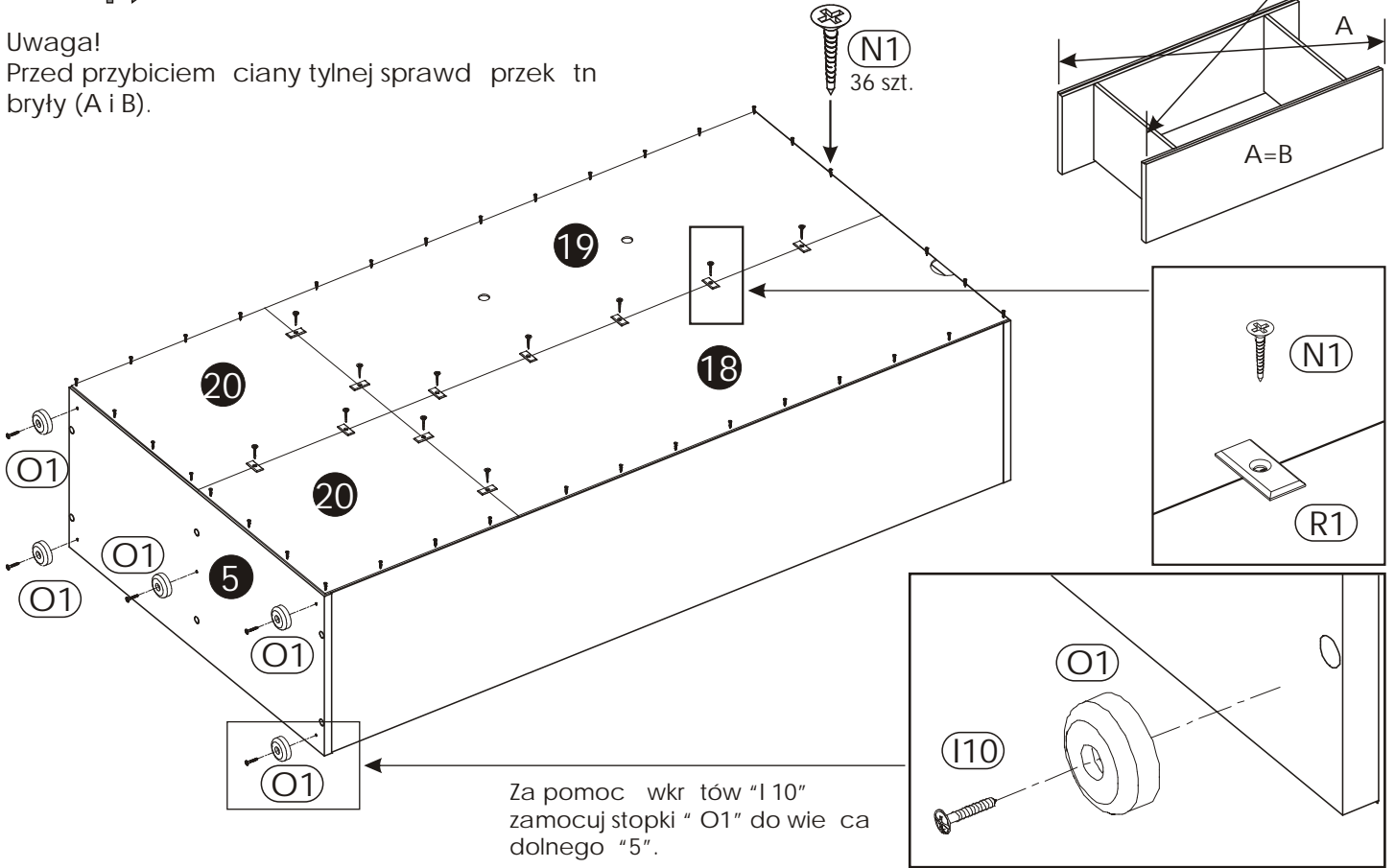
3 ▶

Uwaga!
Zasada monta u patrz strona 4.



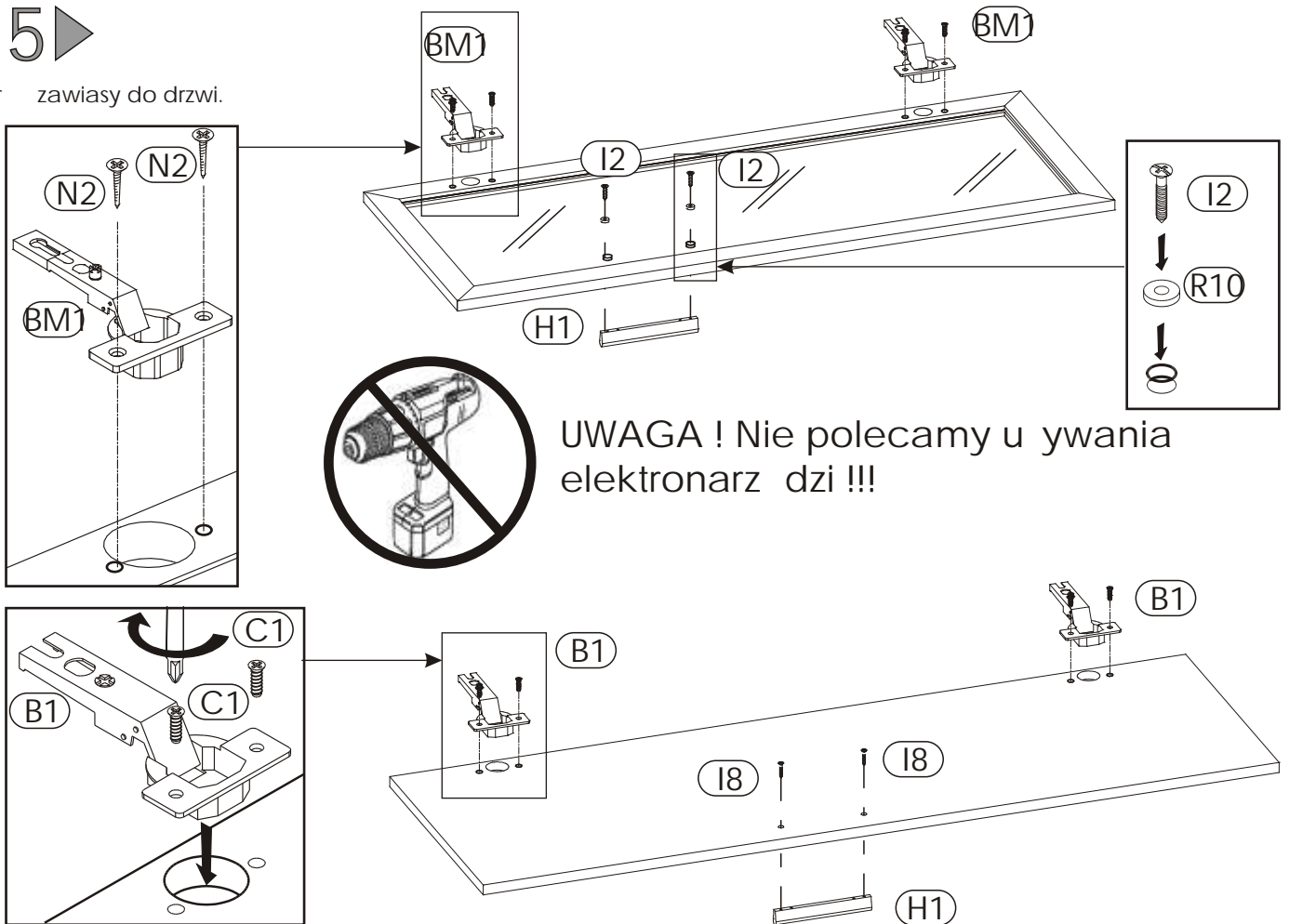
4 ▶

Uwaga!
Przed przybiciem ciany tylnej sprawdź przekrój bryły (A i B).



5 ▶

Przykręć zawiasy do drzwi.



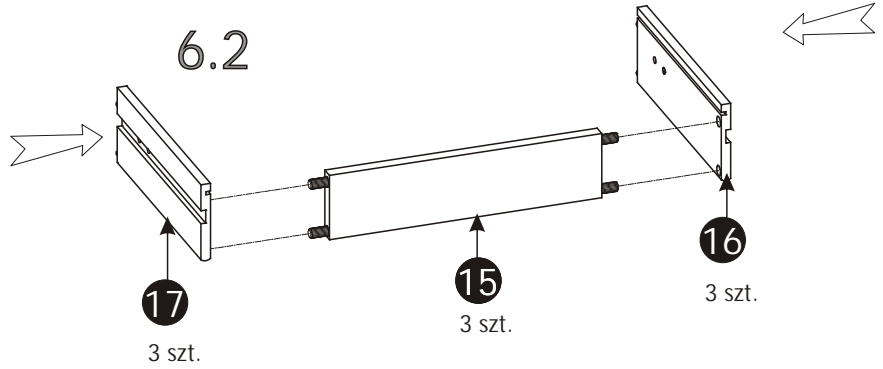
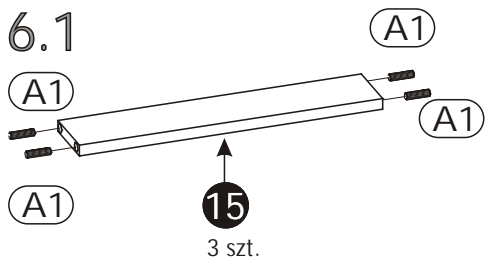
6 ▶

Złóż 3 kpl. szuflad.

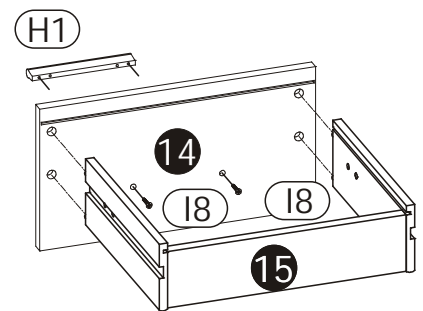
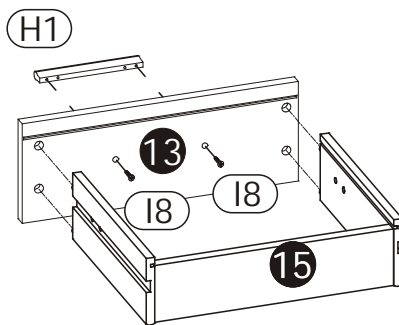
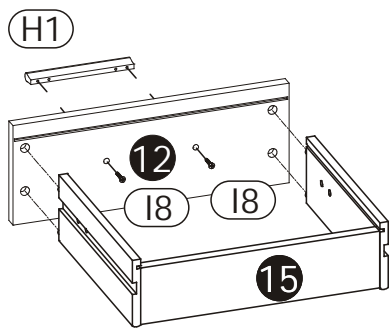
Uwaga!

W otwory, w które przychodzi kołki "A1", oraz w czole szuflad ułóż dodatkowo kleju "S".

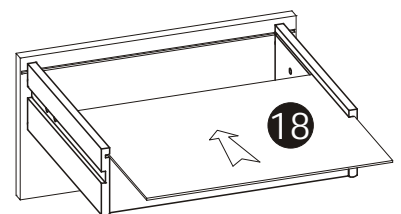
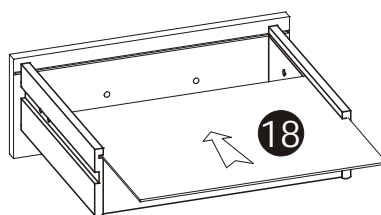
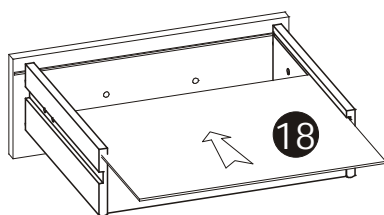
Przed przybiciem dna szuflady sprawdź przekrój bryły "a" i "b".



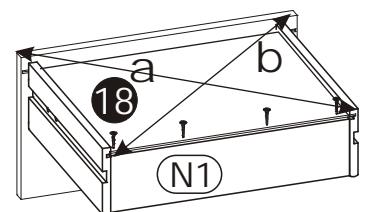
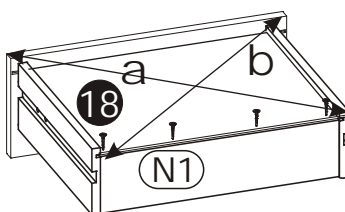
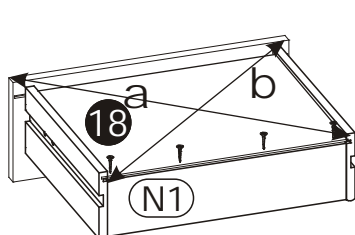
6.3



6.4



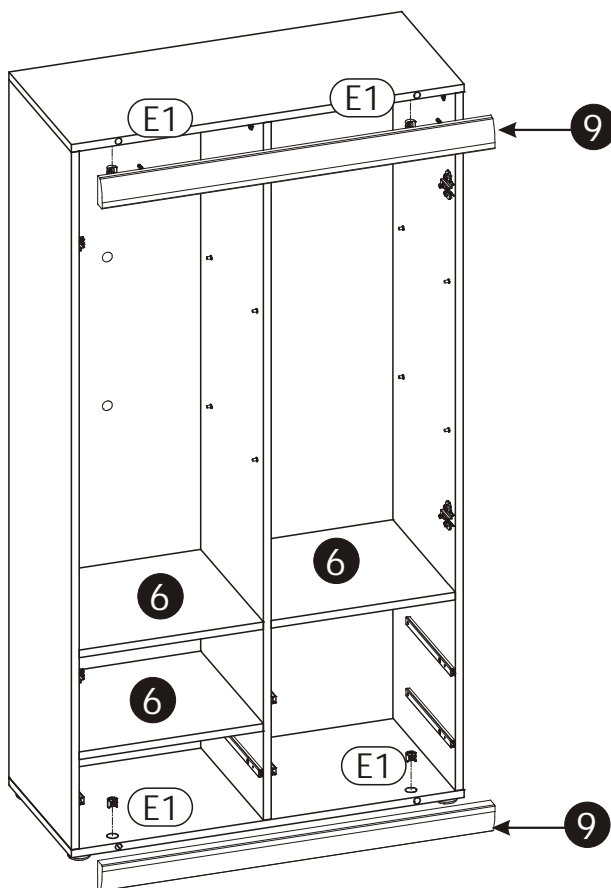
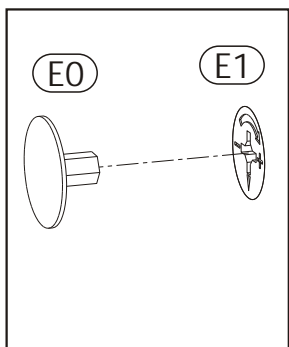
6.5



7 ▶

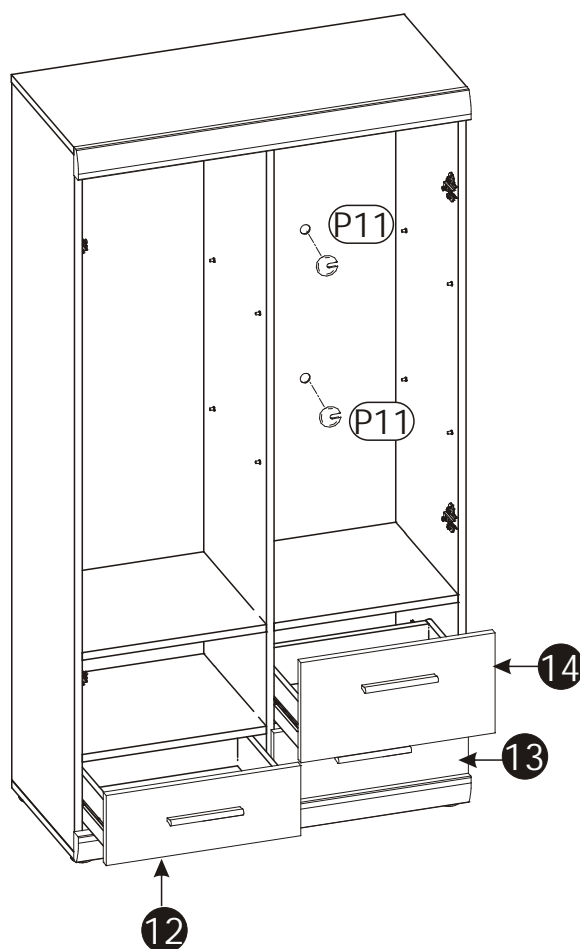
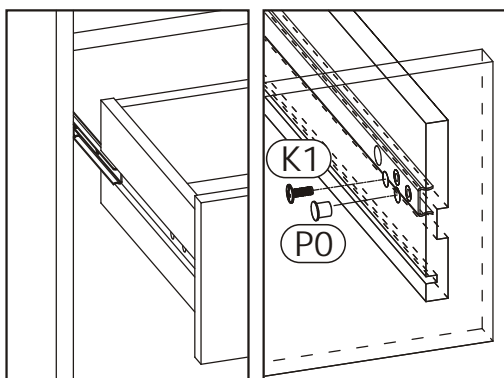
Uwaga!
Zasada monta u patrz strona 4.

Na mimo ród "E1" wcisn
za lepk "E0".



8 ▶

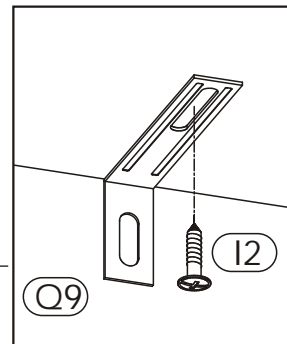
Zamontuj szuflady „12, 13, 14”.
Wysu prowadnice "T0" i nasu na ni boczek szuflady według szkicu.
Dosu szuflad na prowadnicy tak, aby mo na było przykr ci wkr t "K1" przez otwór znajduj cy si w boczku szuflady (patrz szkic). Do drugiego otworu w boczku wci nij za lepk "P0".



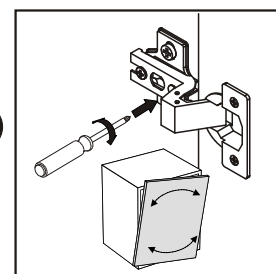
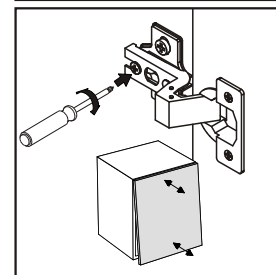
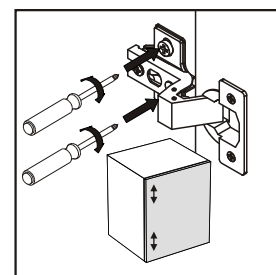
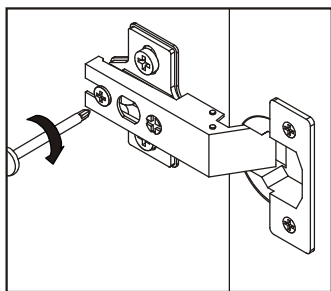
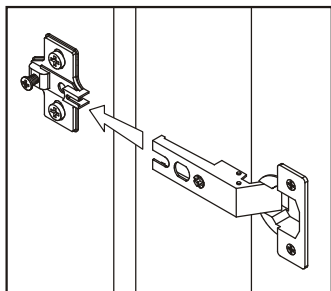
10 ▶

W celu bezpiecznego użytkowania producent zaleca przykręcić wyrób do ściany za pomocą katownika „Q9”

Producent nie dostarcza kolków i wkrętów mocujących. Aby przymocować wyrób do ściany należy użyć kolki z wkrętem odpowiednie do rodzaju ściany, na której wyrób będzie montowany. Po ustawieniu wyrobu w miejscu docelowym wyreguluj zawiasy, tak aby uzyskać jednakowe szczeliny.

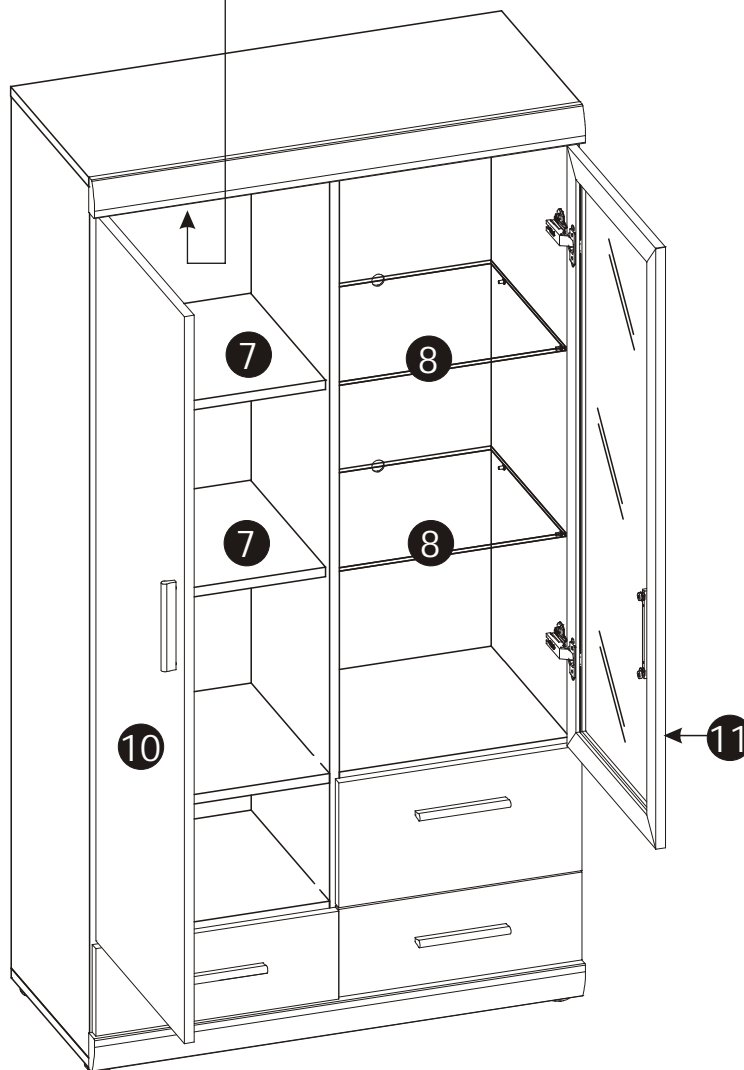


Zamocuj drzwi.



11 ▶

Włóż półki "7 i 8" na podpórki "D2".





Uwaga !

Zasady użytkowania i konserwacji mebla.

1. Mebel powinien być użytkowany zgodnie z jego przeznaczeniem-w pomieszczeniach zamkniętych i zabezpieczonych przed działaniem warunków atmosferycznych.
2. Montaż wyrobu musi być wykonany zgodnie z załączoną instrukcją.
3. Wyrób nie może mieć zastosowania w saunie.
4. Mebel wykonany jest z płyty drewnopochodnej, należy chronić go przed bezpośrednim i długotrwałym kontaktem z wodą (w szczególności przed zalaniem), oraz przed wysokimi temperaturami (np. odparzenia).
Wilgoć może wniknąć w materiał mebla i uszkodzić go.
5. Do czyszczenia powierzchni należy stosować lekko wilgotne, miękkie tkaniny, następnie wytrzeć do sucha.
6. W przypadku powstania silniejszych zabrudzeń można użyć łagodnych rodków myjących przeznaczonych do czyszczenia mebli.
7. Nie należy używać do czyszczenia aktywnych rodków chemicznych (np. usuwających kamień, rdzę, rodków do czyszczenia ceramiki itp.).
8. Za uszkodzenia powstałe w wyniku niestosowania się do powyższych zaleceń producent nie ponosi odpowiedzialności.