

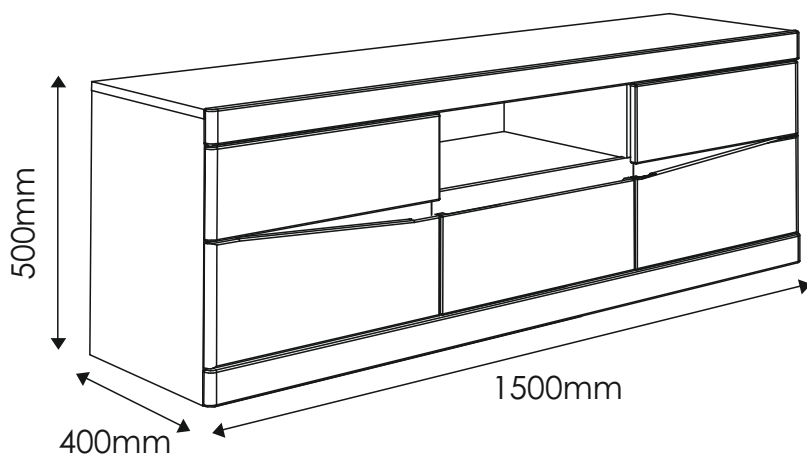
# SUMMER

TYP 52 - Rtv 2D-1S

Indeks wyrobu: PRO-024-5201

Data : 12-05-2014

MEBLE *Wójcik*



## Producent:

Wójcik Fabryka Mebli Spółka z o. o.  
ul. Mazurska 45  
82-300 Elbląg  
e-mail: [handlowy@meblewojcik.pl](mailto:handlowy@meblewojcik.pl)


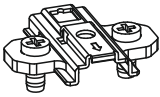
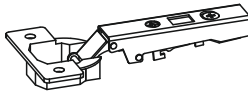


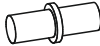
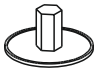






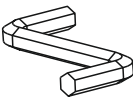


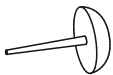

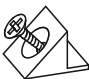
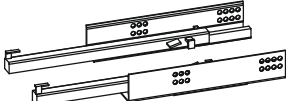
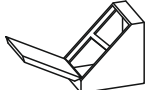
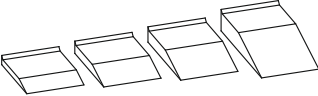
W razie braku lub uszkodzenia jakiegś części najszybszym sposobem złożenia reklamacji jest kontakt z lokalnym dystrybutorem u którego towar został zakupiony.

Do złożenia reklamacji koniecznym będzie podanie następujących danych:

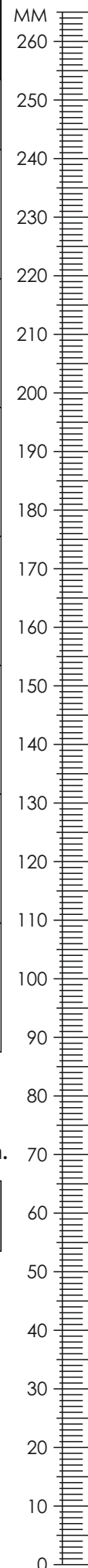
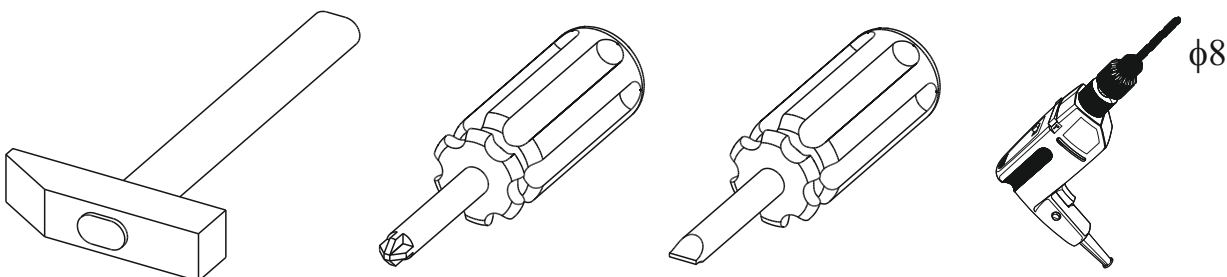
- indeks wyrobu (xxx-xxx-xxxx);
- data instrukcji z pierwszej strony;
- numer elementu lub okucia;
- ilość brakujących elementów lub okuć;
- kolor wyrobu (umieszczony na zewnętrznym opakowaniu wyrobu);
- dowód zakupu wyrobu;
- Twoje dane kontaktowe.

Proszę sprawdzić kompletność okuć przed montażem.  
Upewnij się, że używasz odpowiednie elementy.

## Okucia znajdujące się w paczce.

<p><b>A1</b> 32 szt. Kołek - <math>\varnothing 8 \times 35\text{mm}</math></p> 	<p><b>BC0</b> 4 szt. Prowadnik do zawiasu</p> 	<p><b>BC1</b> 4 szt. Zawias prosty</p> 
<p><b>C1</b> 8 szt. Wkręt EURO 4 x 13mm</p> 	<p><b>C2</b> 4 szt. Wkręt EURO 5 x 13mm</p> 	<p><b>D2</b> 8 szt. Podpórka półki</p> 
<p><b>E0</b> 18 szt. Zaślepka (do E1)</p> 	<p><b>E1</b> 18 szt. Mimośród - <math>\varnothing 15 \times 12\text{mm}</math></p> 	<p><b>F1</b> 18 szt. Trzpień - <math>\varnothing 6 \times 34\text{mm}</math></p> 
<p><b>G0</b> 10 szt. Zaślepka (do G1)</p> 	<p><b>G1</b> 10 szt. Konfirmat - <math>\varnothing 7 \times 50\text{mm}</math></p> 	<p><b>I2</b> 2 szt. Wkręt UP 4 x 16mm</p> 
<p><b>I8</b> 8 szt. Wkręt UP 4 x 27mm</p> 	<p><b>M</b> 1 szt. Klucz imbusowy</p> 	<p><b>N1</b> 40 szt. Wkręt US 3 x 16mm</p> 
<p><b>N2</b> 16 szt. Wkręt US 3,5 x 16mm</p> 	<p><b>O2</b> 8 szt. Ślizgacz z gwoździem</p> 	<p><b>Q9</b> 2 szt. Kątownik meblowy.</p> 
<p><b>R4</b> 1 szt. Stabilizator ściany tylnej</p> 	<p><b>T10</b> 1 kpl. Prowadnica L-360</p> 	<p><b>W</b> 8 szt. Podpórka montażowa</p> 
<p><b>Z</b> 1 kpl. Regulatory wysokości</p> 	<p><b>Uwaga !!!</b> Okucia trzymać z dala od dzieci.</p>	

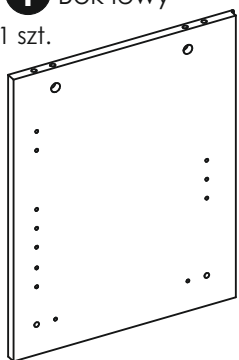
## Potrzebne narzędzia.



# Elementy znajdujące się w paczkach.

## 1 Bok lewy

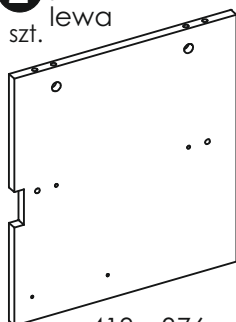
1 szt.



477 x 380 mm

## 2 Przegroda pionowa lewa

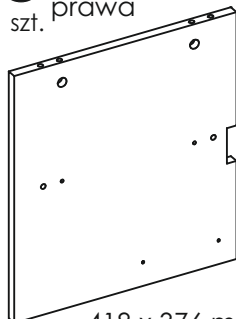
1 szt.



418 x 376 mm

## 3 Przegroda pionowa prawa

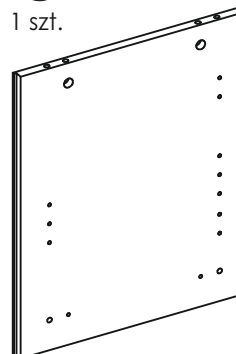
1 szt.



418 x 376 mm

## 4 Bok prawy

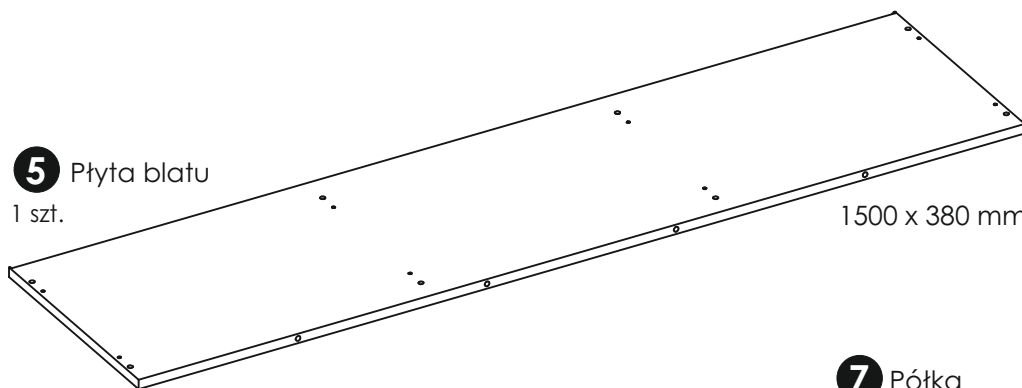
1 szt.



477 x 380 mm

## 5 Płyta blatu

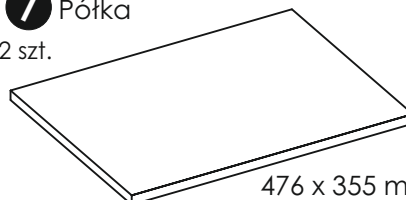
1 szt.



1500 x 380 mm

## 7 Półka

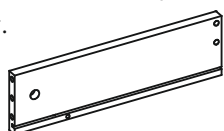
2 szt.



476 x 355 mm

## 10 Bok szuflady lewy

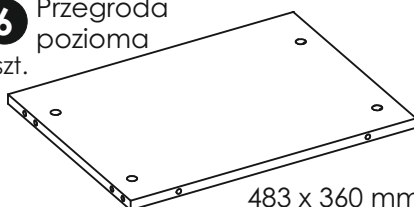
1 szt.



350 x 100 mm

## 6 Przegroda pozioma

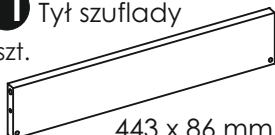
1 szt.



483 x 360 mm

## 11 Tył szuflady

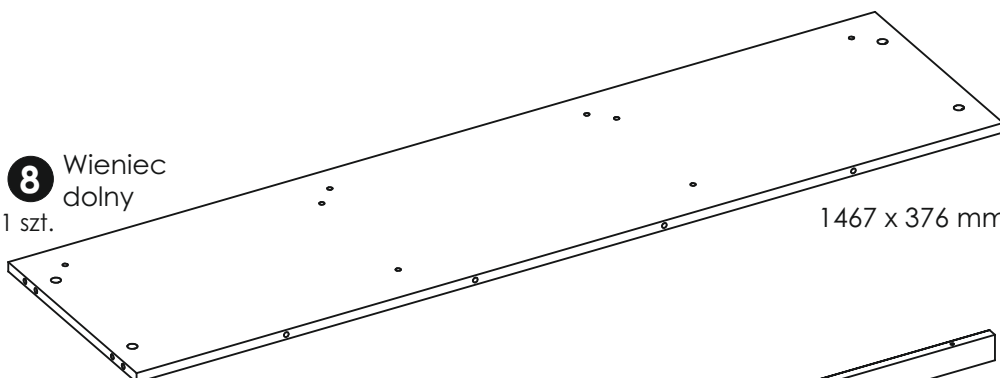
1 szt.



443 x 86 mm

## 8 Wieniec dolny

1 szt.



1467 x 376 mm

## 12 Bok szuflady prawy

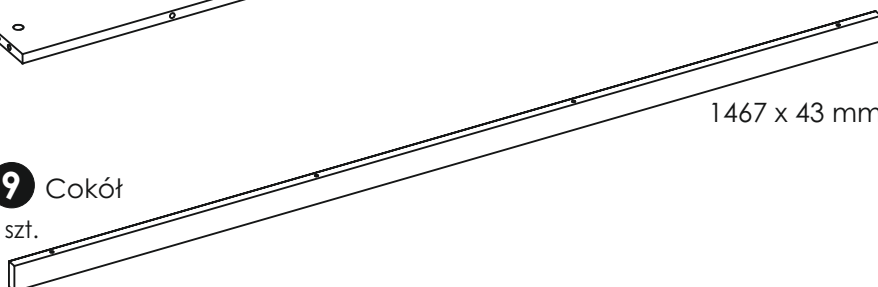
1 szt.



350 x 100 mm

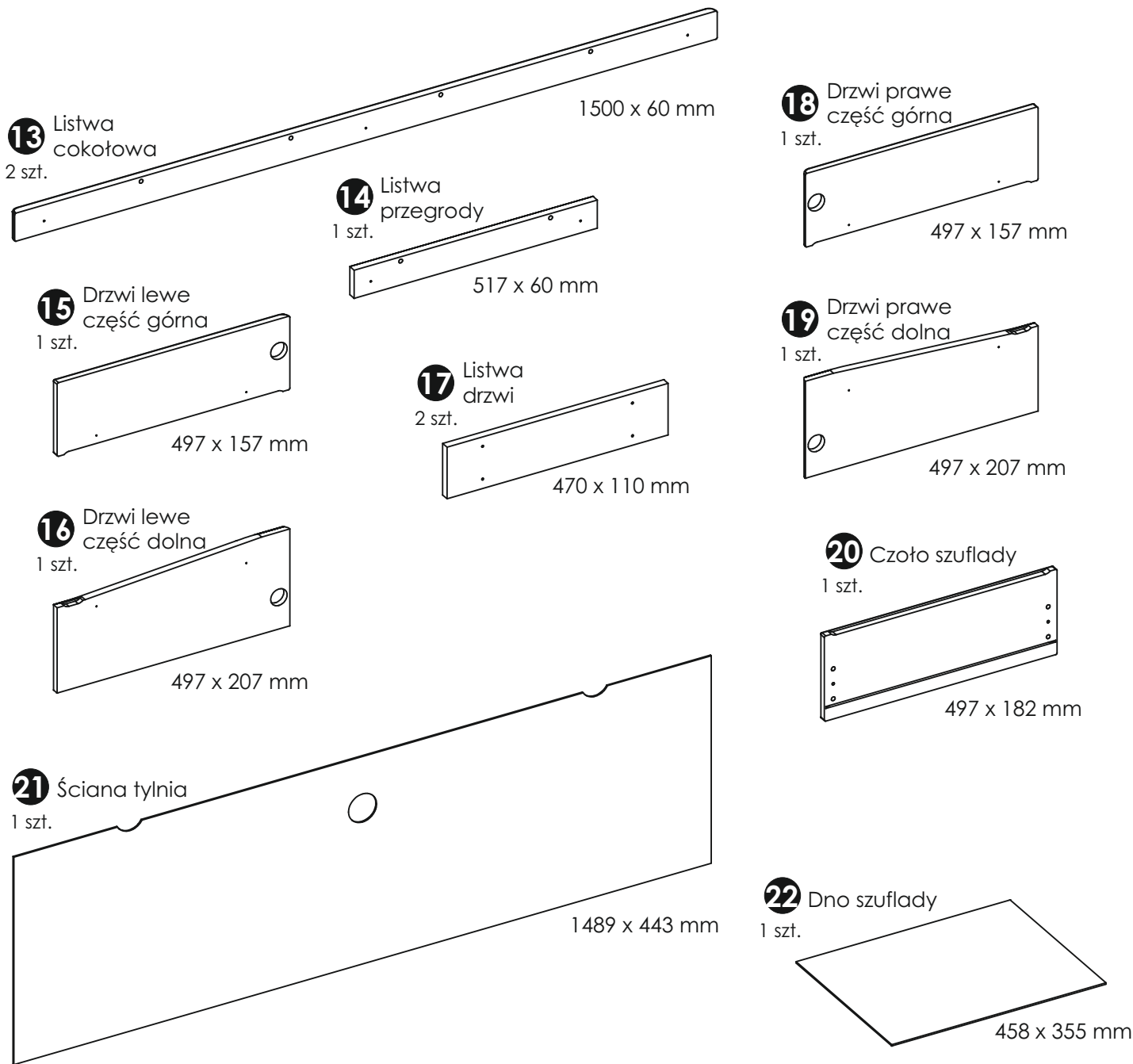
## 9 Cokół

1 szt.



1467 x 43 mm

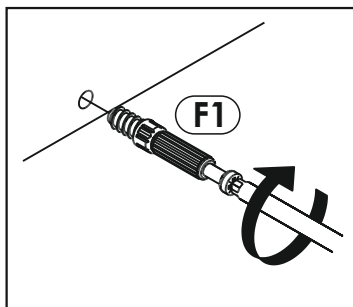
# Elementy znajdujące się w paczkach.



## Zasada mimośrodowego trzpienia.

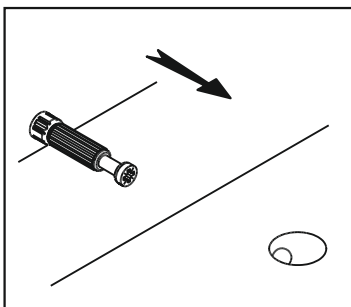
### Krok 1:

Wkręć trzpień w element drewniany.



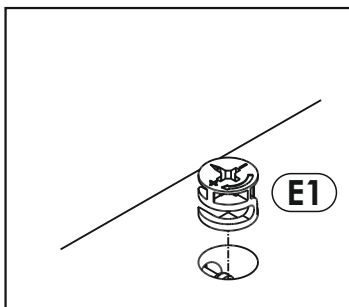
### Krok 2:

Dosun element drewniany z trzpieniem do odpowiadającego mu elementu.



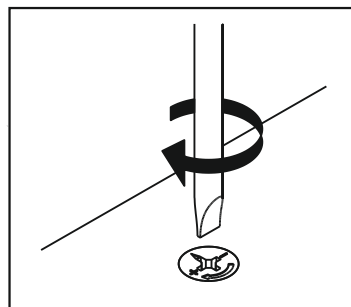
### Krok 3:

Wciśnij mimośród w otwór, w którym wystaje trzpień.



### Krok 4:

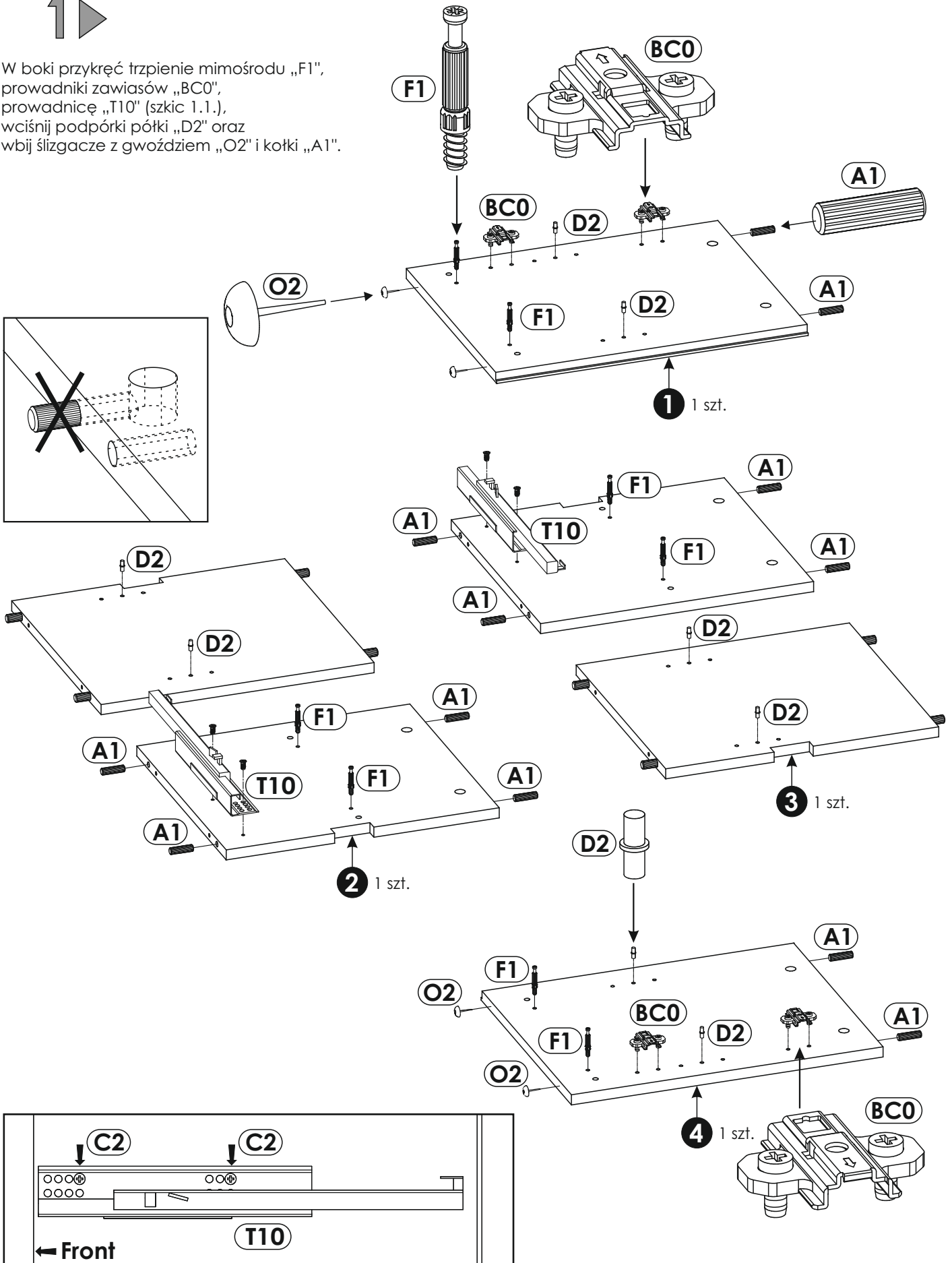
Śrubokrętem lub kluczem imbusowym obróć mimośród w prawo.



# Schemat składania.



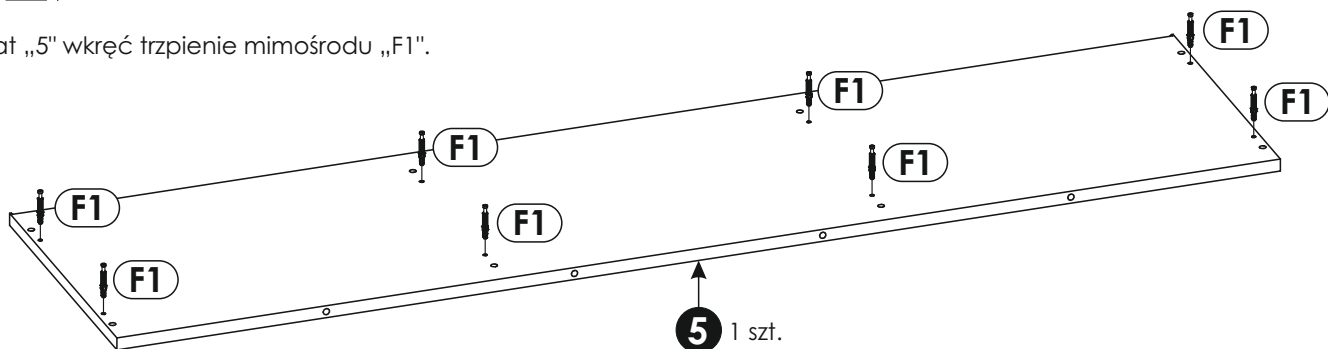
W boki przykręć trzpienie mimośrodowe „F1”,  
 prowadniki zawiasów „BC0”,  
 prowadnicę „T10” (szkic 1.1.),  
 wciśnij podpórki półki „D2” oraz  
 wbij ślizgacze z gwoździem „O2” i kołki „A1”.



Szkic 1.1.

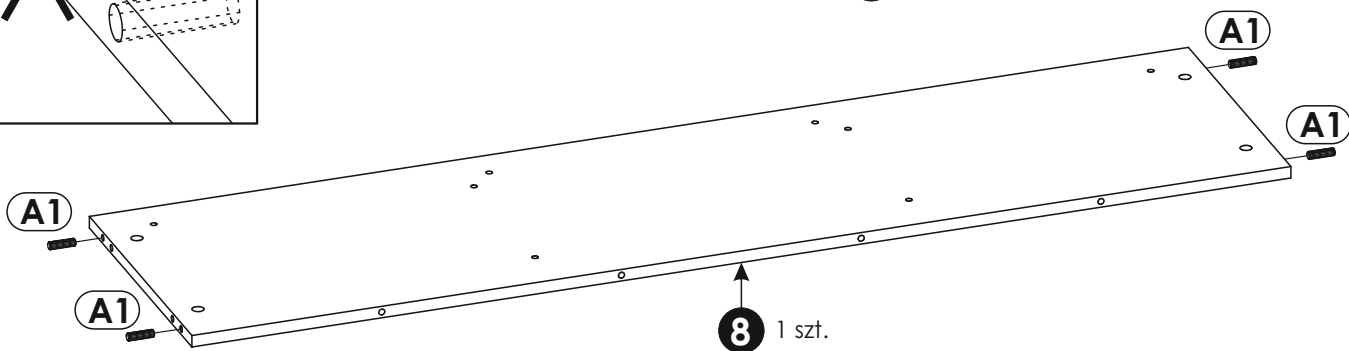
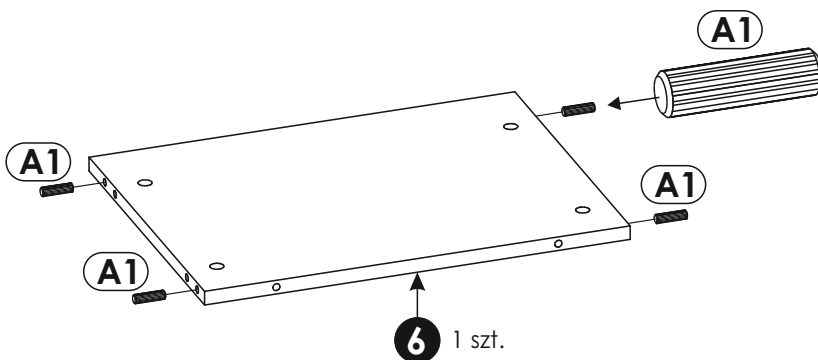
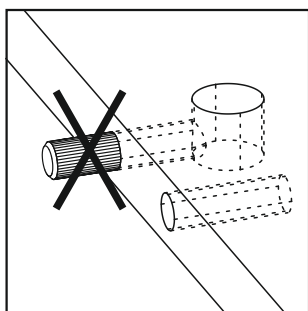
# 2 ▶

W blat „5” wkręć trzpienie mimośrodowo „F1”.



# 3 ▶

W przegrodę poziomą „6”, oraz w wieniec dolny „8” wbij kołki „A1”.

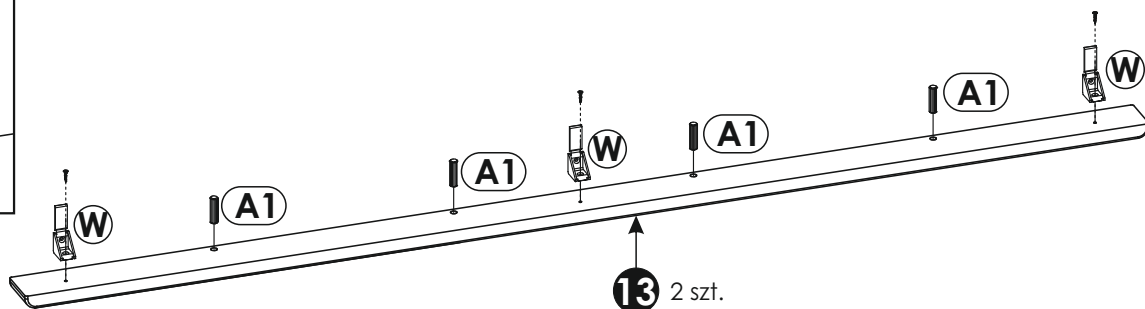
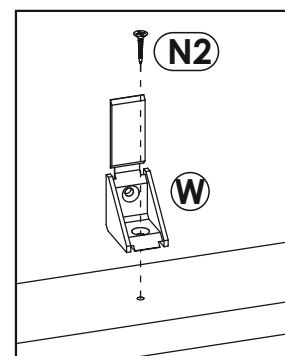
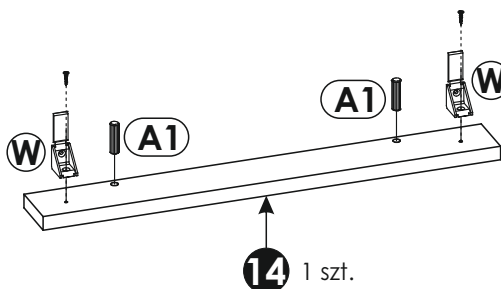
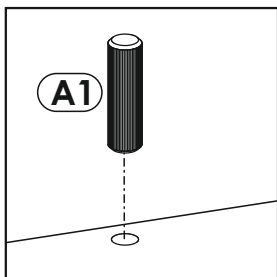


# 4 ▶

### Uwaga!

Ułóż elementy na czystej i równej powierzchni, aby ich nie zarysować.

Wbij kołki „A1” w listwę cokołową „13” oraz w listwę przegrody „14”. Dodatkowo przykręć podpórką montażową „W” za pomocą wkrętów „N2”.

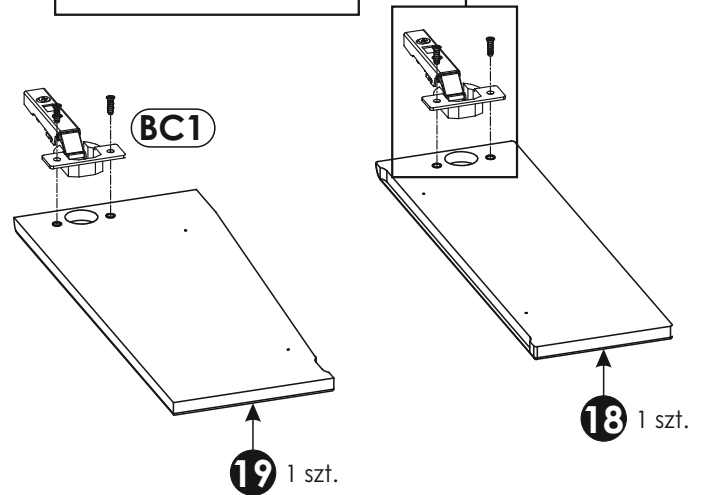
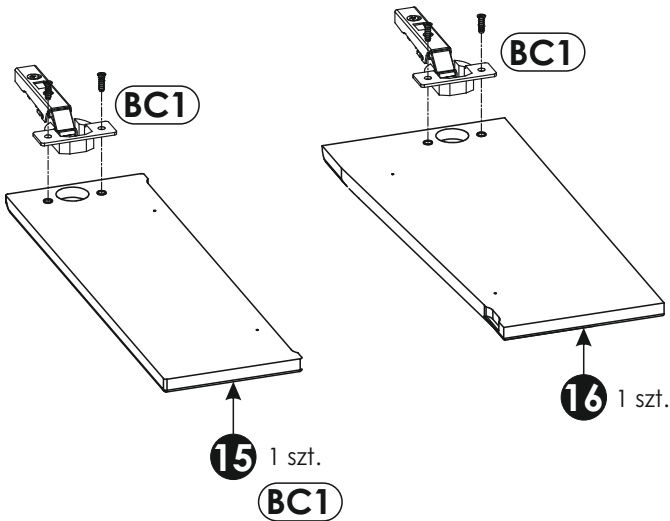
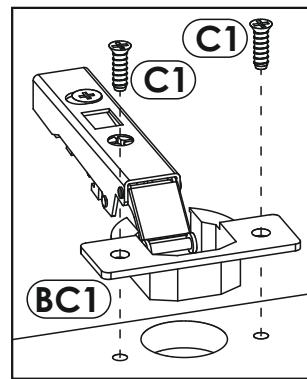
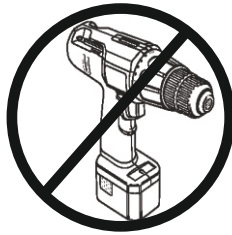


# 5 ▶

## Uwaga!

Ułóż elementy na czystej i równej powierzchni, aby ich nie zarysować.

Przykręć zawiasy „BC1” do drzwi za pomocą wkrętów „C1”.

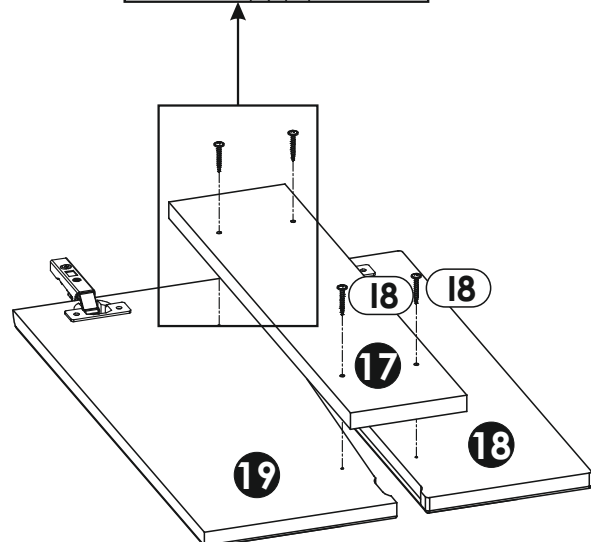
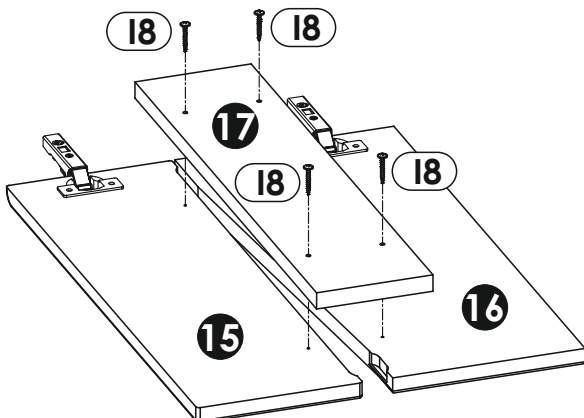
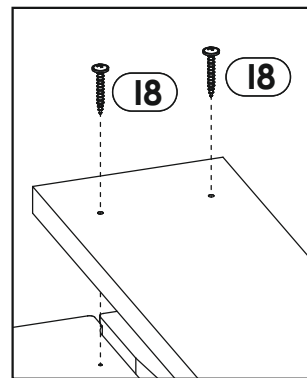


# 6 ▶

## Uwaga!

Ułóż elementy na czystej i równej powierzchni, aby ich nie zarysować zgodnie ze szkicami.

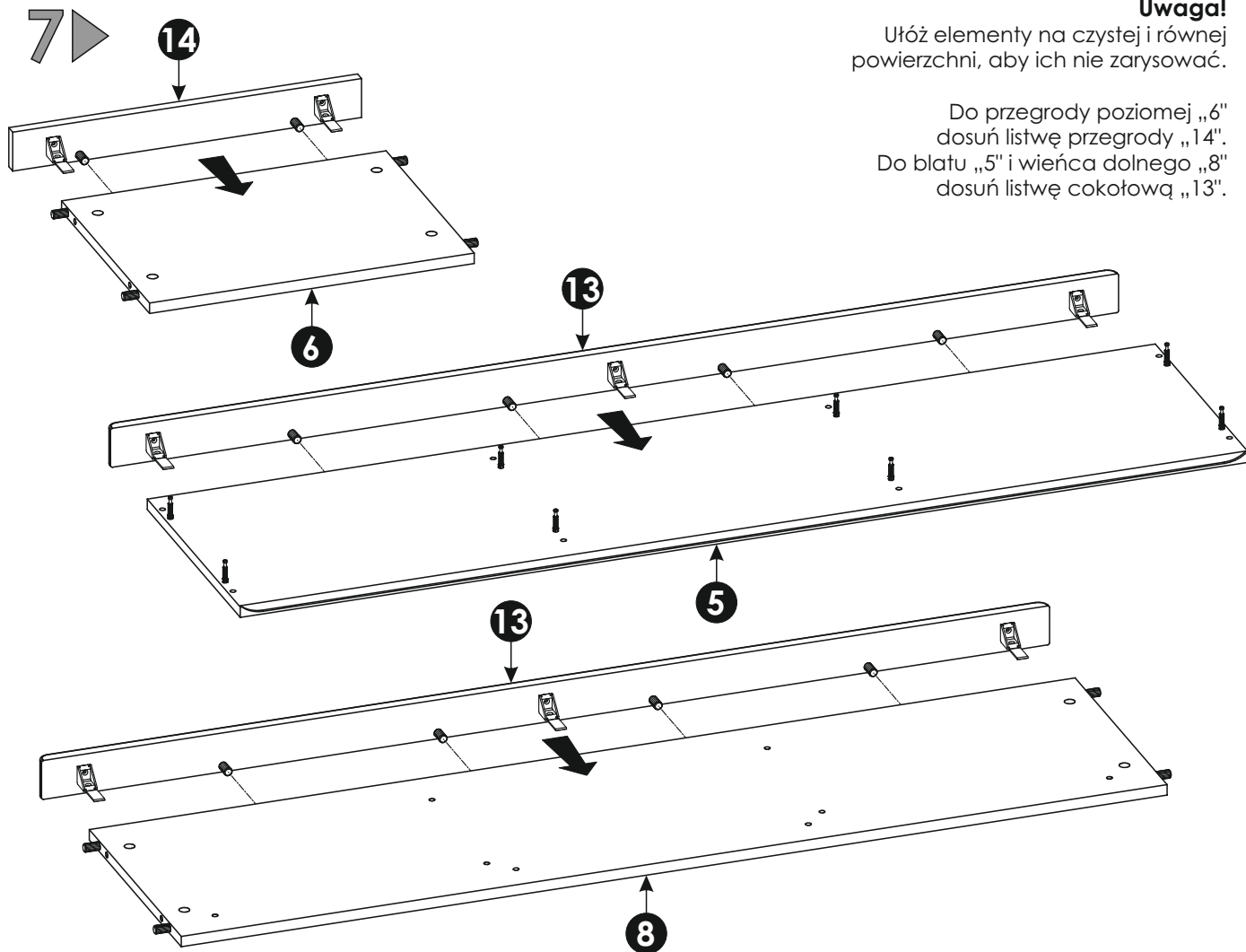
Skręć fronty z listwami drzwi „17” za pomocą wkrętów „18”.



**Uwaga!**

Ułóż elementy na czystej i równej powierzchni, aby ich nie zarysować.

Do przegrody poziomej „6”  
dosuń listwę przegrody „14”.  
Do blatu „5” i wieńca dolnego „8”  
dosuń listwę cokołową „13”.

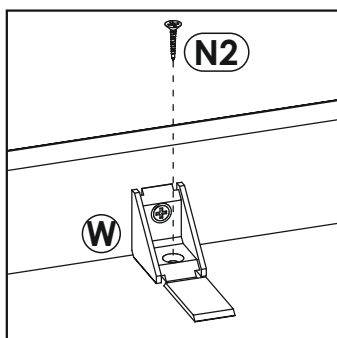
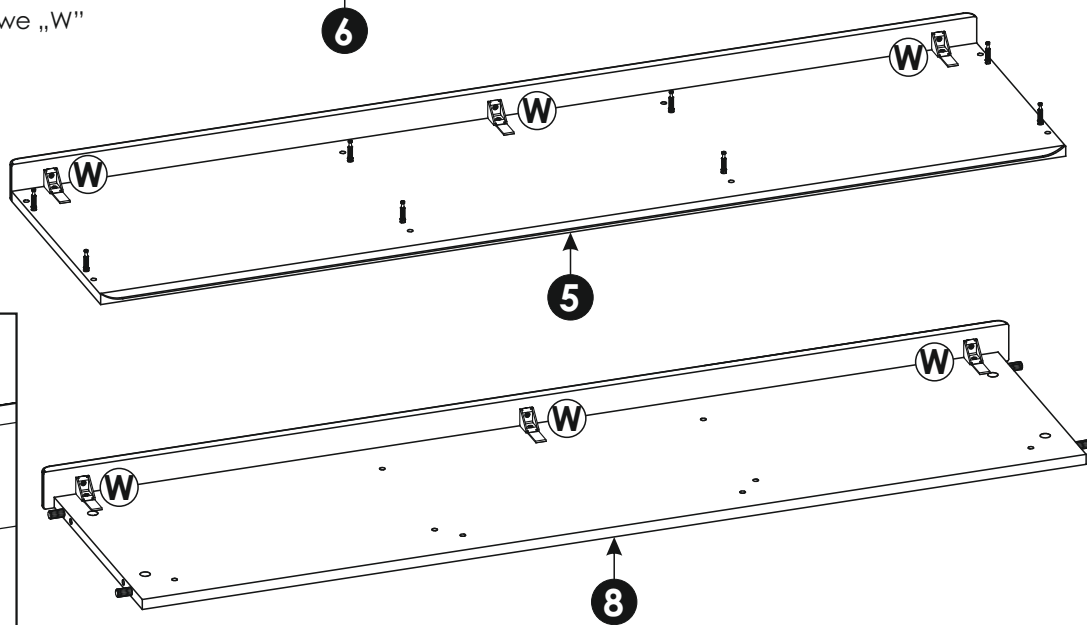
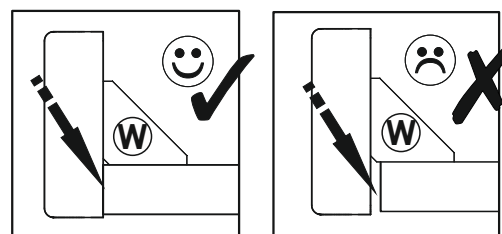
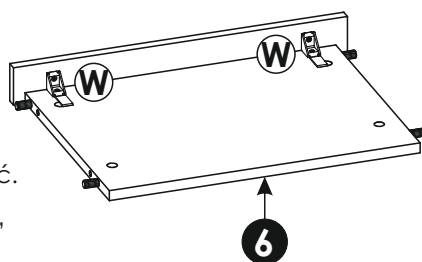


8 ▶

**Uwaga!**

Ułóż elementy na czystej i równej powierzchni, aby ich nie zarysować.

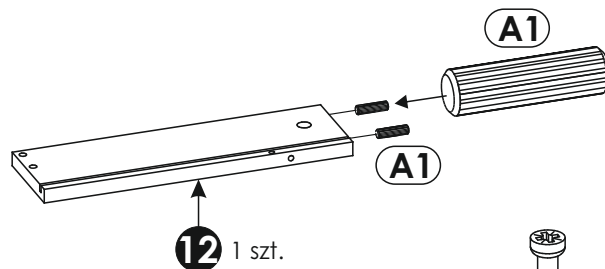
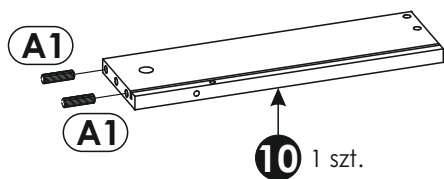
Przykręć podpórki montażowe „W”  
wkrętami „N2”.





9 ▶

W boki szuflady „10” i „12” oraz w tylnik „11” wbij drewniane kotki „A1”.



10 ▶

**Uwaga!**

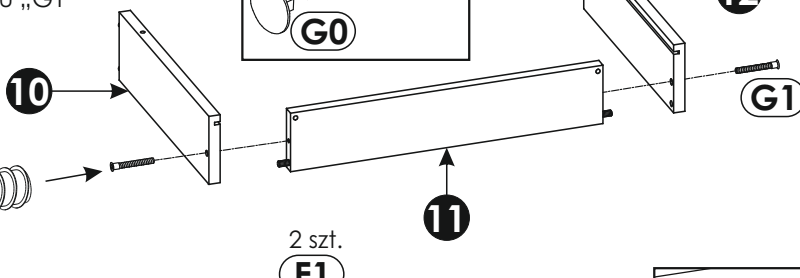
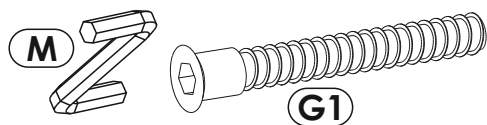
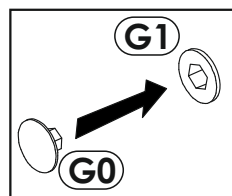
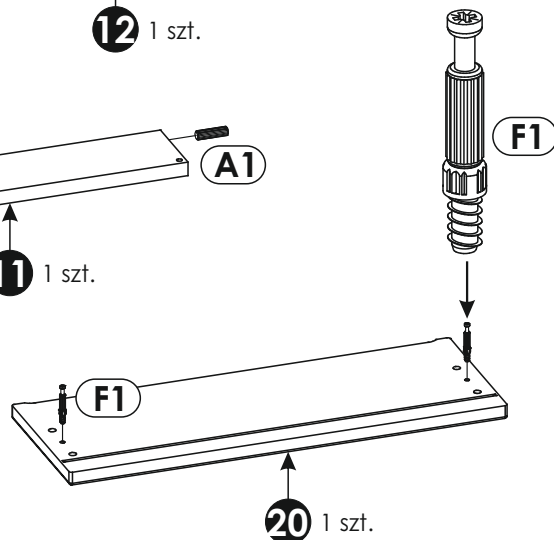
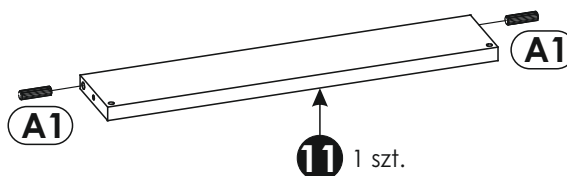
Ułóż element na czystej i równej powierzchni, aby go nie zarysować.

W czło szuflady „20” przykręć trzpienie mimośrodowo „F1”.

11 ▶

Złóż szufladę.

Skręć boki szuflady „10” i „12” z tylnikiem „11” (zgodnie ze szkicem), za pomocą konfirmatu „G1” (do przykręcenia użyj klucza imbusowego „M”). Po przykręceniu natóż zaślepkę „G0”.

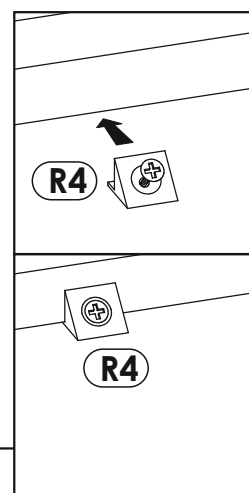
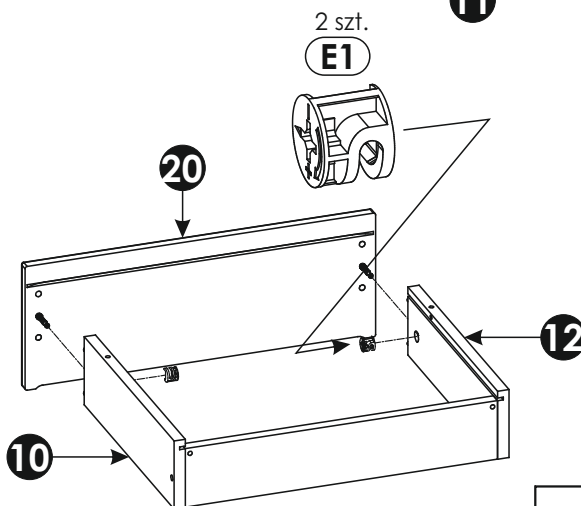
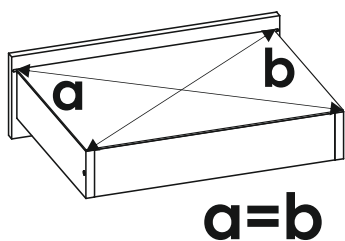


Przykręć czło szuflady „20” do skrzynki.

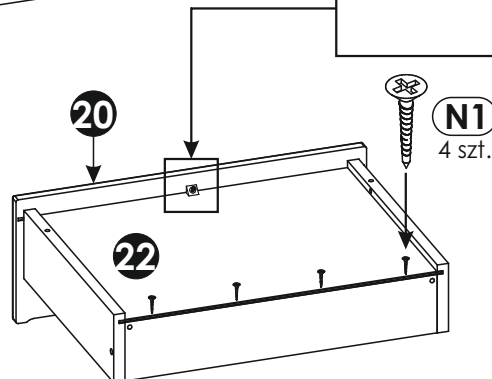
**Uwaga!**

Zasada montażu patrz strona 4.

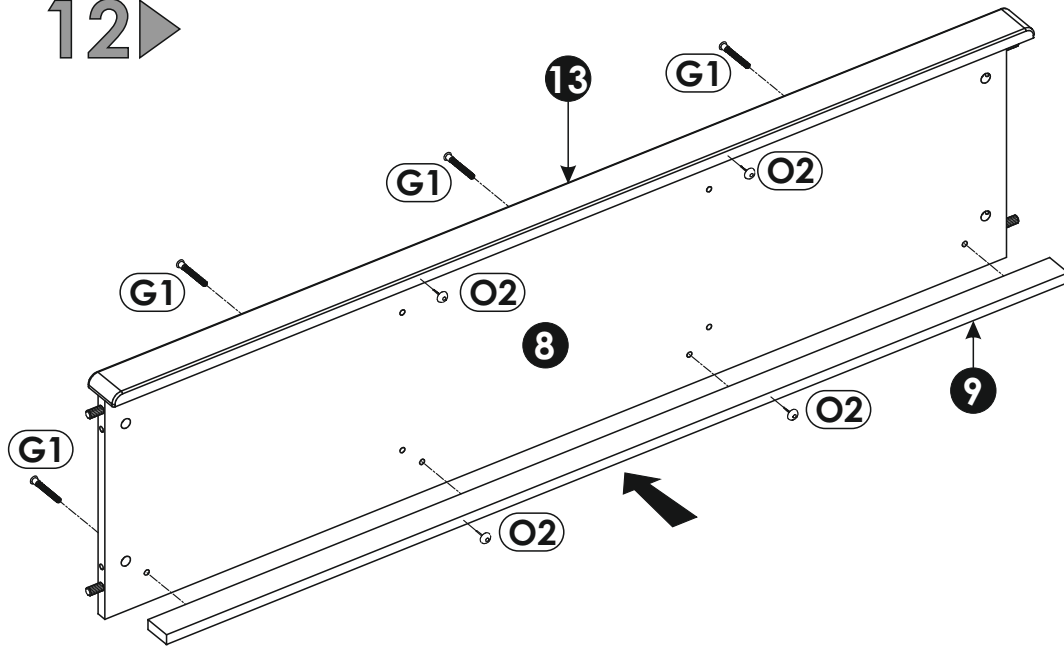
Przed przybiciem dna szuflady sprawdź przekątną szuflady  $a=b$ .



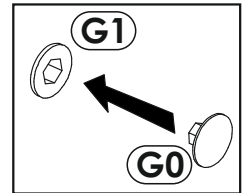
Wbij wkręty „N1” przez dno szuflady „22”. Wciśnij i przykręć stabilizatory ściany tylnej „R4”.



# 12▶



Skręć wieńiec dolny „8” z cokołem za pomocą 4 szt. konfirmatu „G1”  
 Po przykręceniu natóż zaślepkę „G0”.  
 W cokół „9” oraz w listwę cokołową „13” wbij po 2 szt. ślizgacza „O2”.

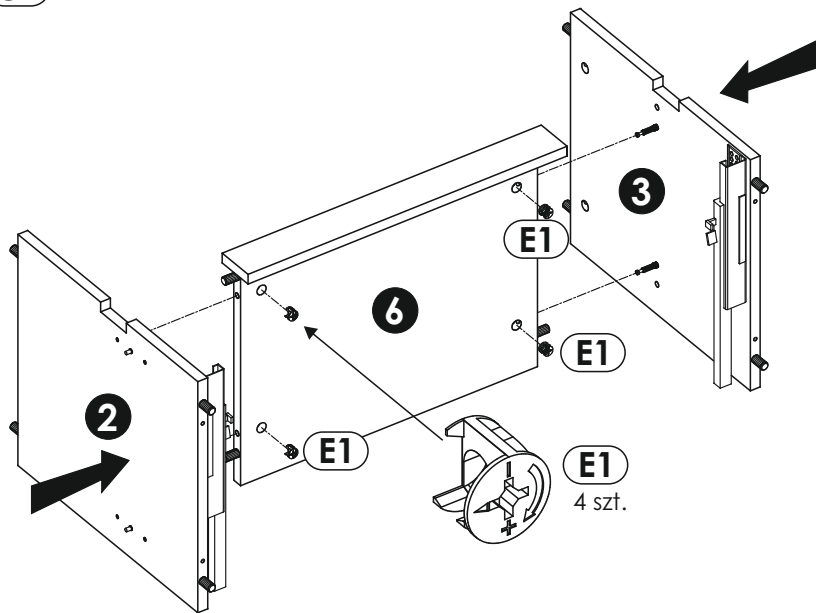


# 13▶

Skręć przegrodę poziomą „6” z przegrodami pionowymi „2” i „3” za pomocą mimośrodków „E1” (4 szt.).

**Uwaga!**

Zasada montażu mimośrodu patrz strona 4.



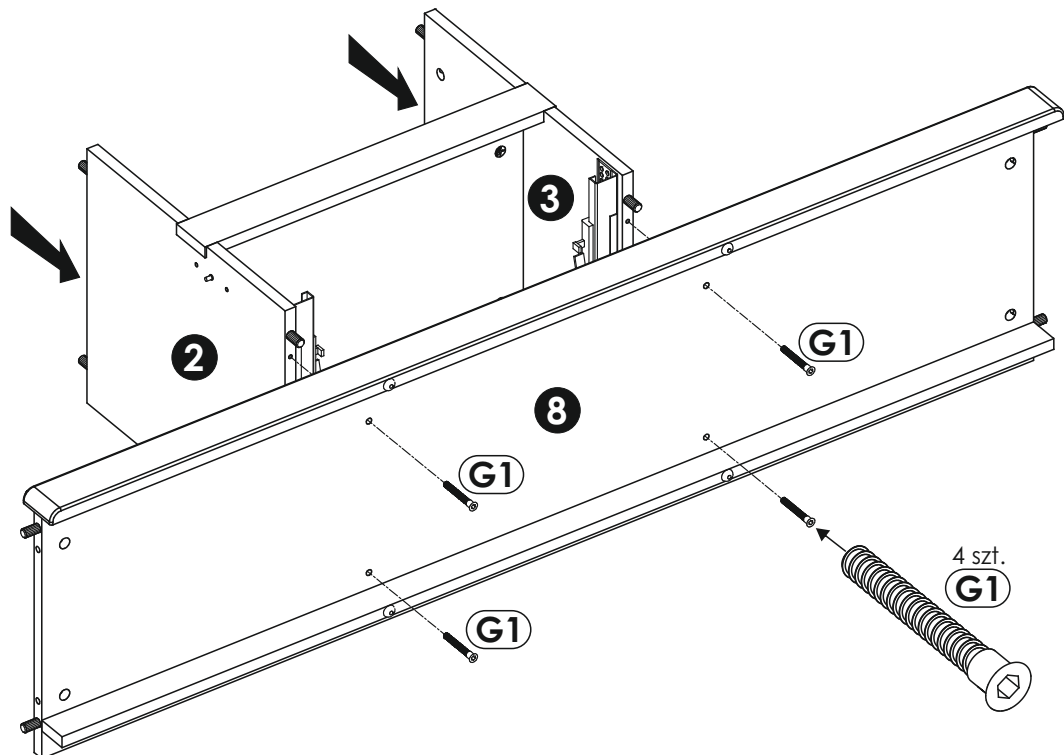
# 14▶

Skręć przegrody z wieńcem dolnym.

**Uwaga!**

Do przykręcania konfirmatów „G1” użyj kluczyka imbusowego „M”.

Po przykręceniu natóż zaślepkę „G0”.

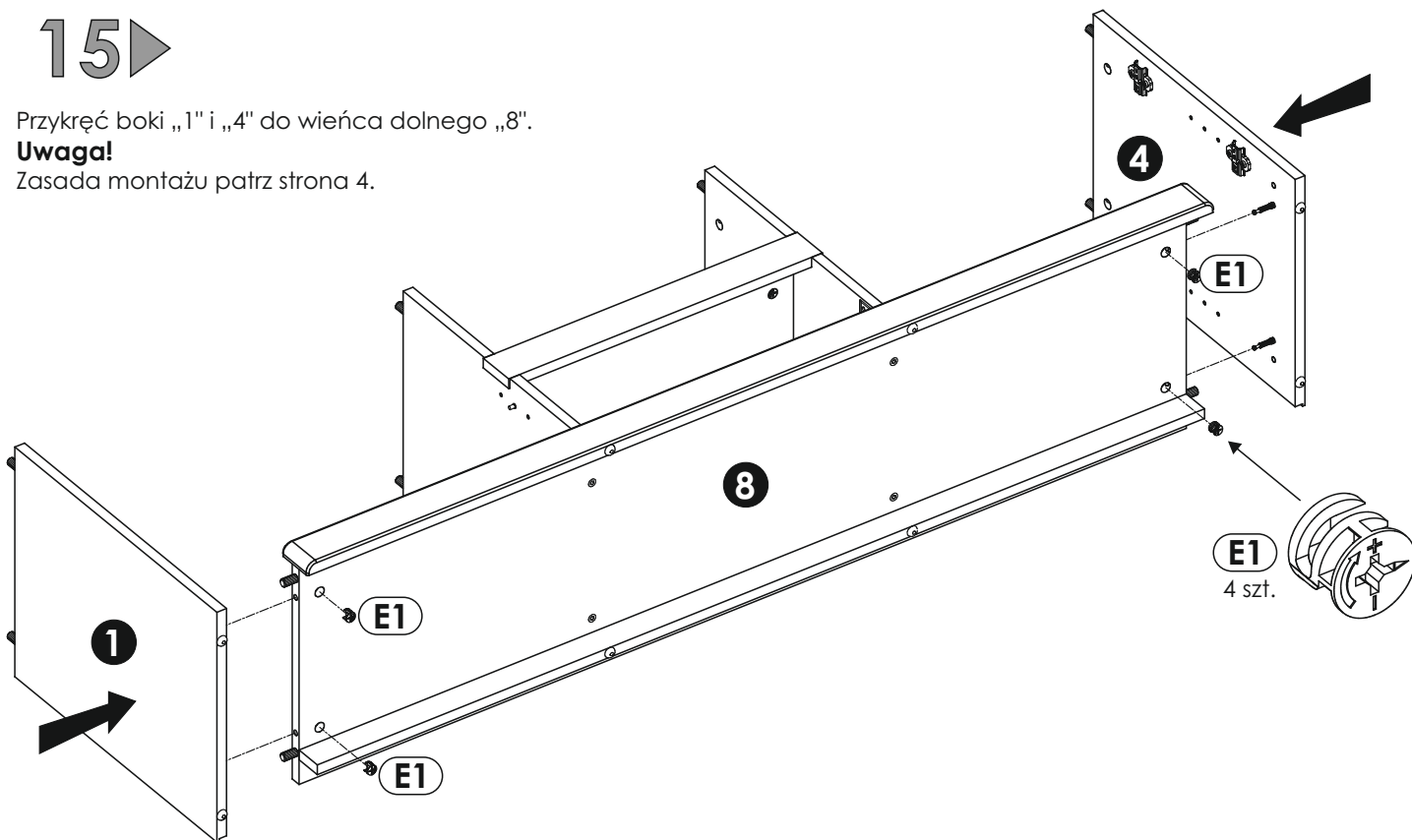


# 15▶

Przykręć boki „1” i „4” do wieńca dolnego „8”.

**Uwaga!**

Zasada montażu patrz strona 4.

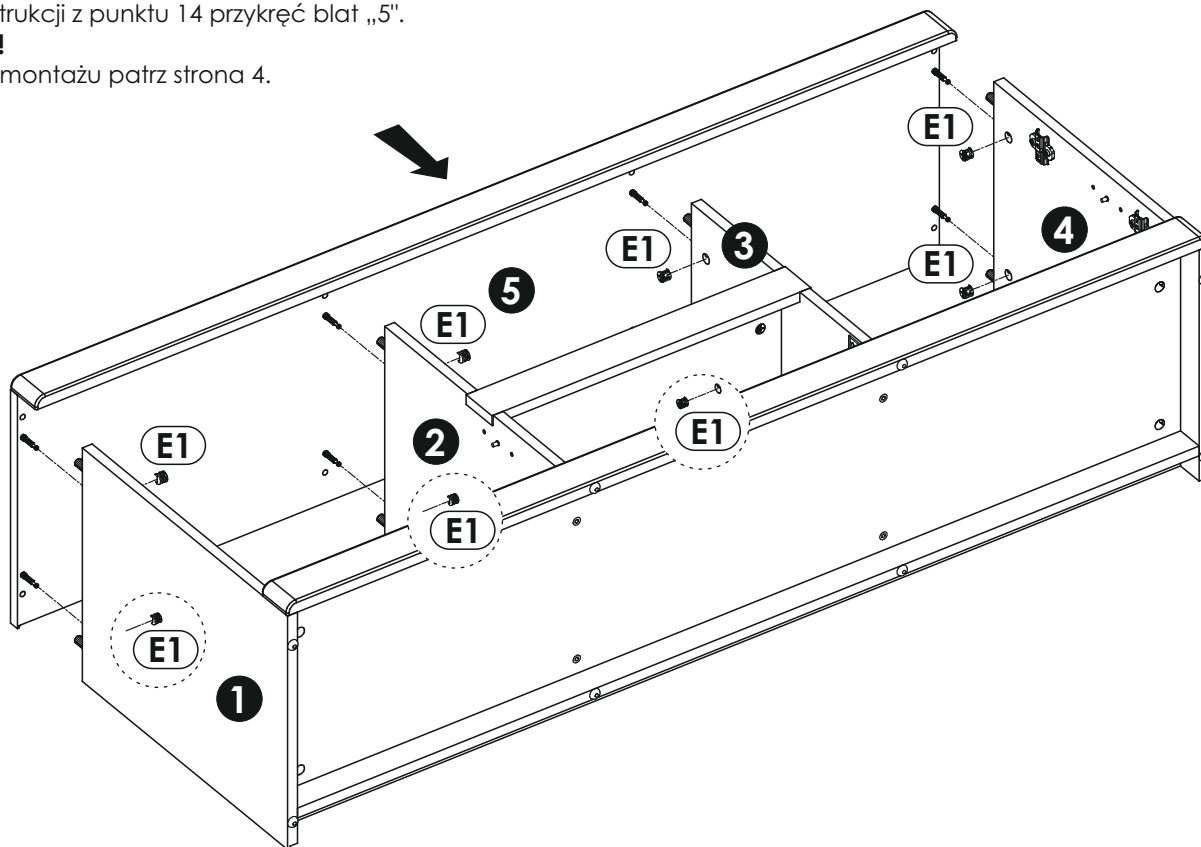


# 16▶

Do konstrukcji z punktu 14 przykręć blat „5”.

**Uwaga!**

Zasada montażu patrz strona 4.

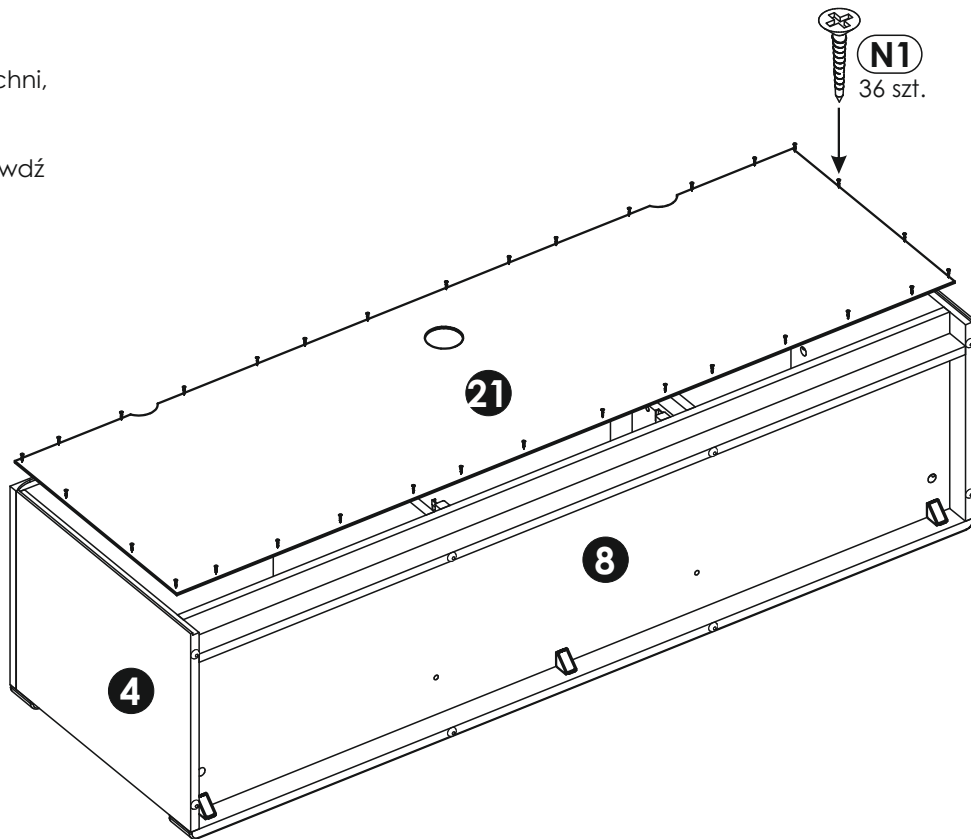
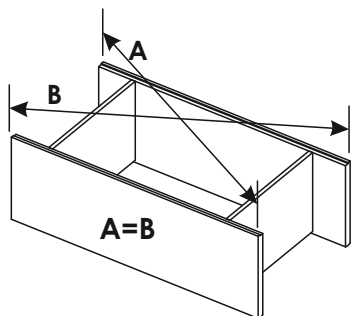


# 17▶

Rtv ułóż na równej i czystej powierzchni, aby nie uszkodzić krawędzi.

### Uwaga!

Przed przybiciem ścian tylnych sprawdź przekątną bryły (A=B).

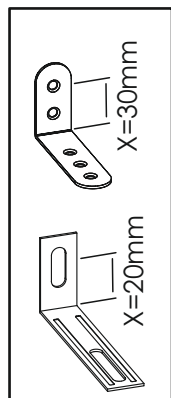


# 18▶

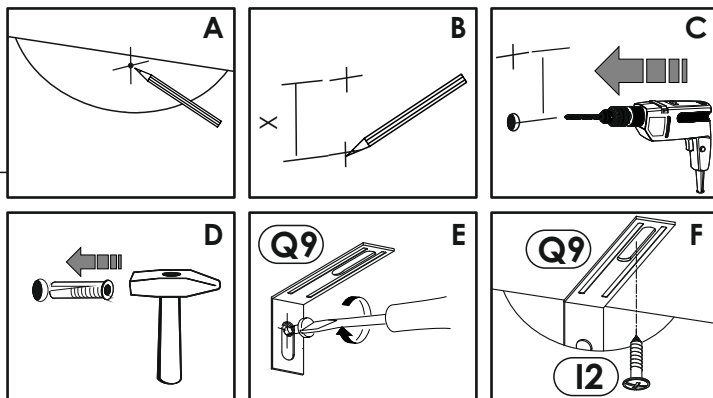
Ustaw wyrób w miejscu docelowym. Wypoziomuj rtw wykorzystując regulatory wysokości „Z” (szkic 18.1).

W celu bezpiecznego użytkowania należy komodę przykręcić do ściany za pomocą kątownika „Q9”. Przed przykręceniem sprawdź model kątownika, aby określić odległość „X” dla wiercenia w ścianie szkic. 18.2. Podczas przykręcania postępuj ze szkicem 18.3.

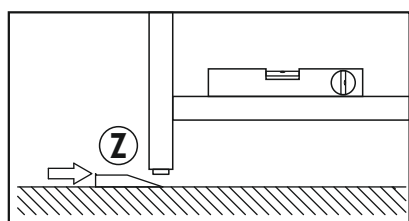
Producent nie dostarcza kołków i wkrętów mocujących. Aby przymocować wyrób do ściany należy użyć kołki z wkrętem odpowiednie do rodzaju ściany, na której wyrób będzie montowany.



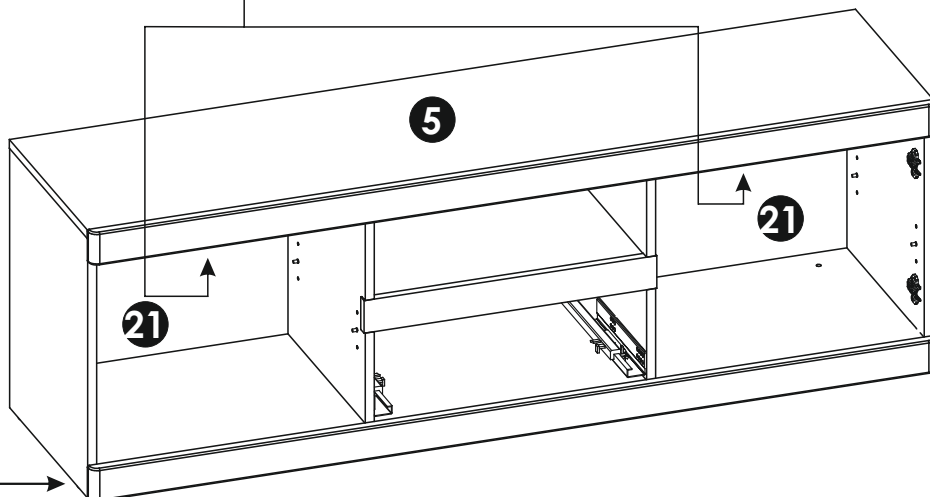
Szkic 18.2.



Szkic 18.3.



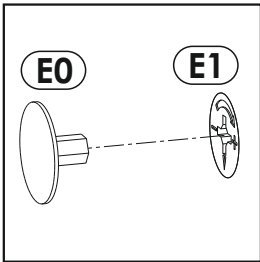
Szkic 18.1.



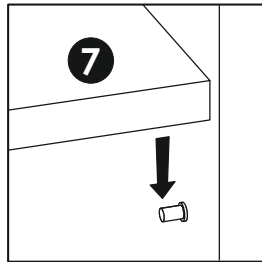
# 19▶

Na widoczne mimośrodowo "E1" wciśnij zaślepkę "E0" (szkic 19.1).

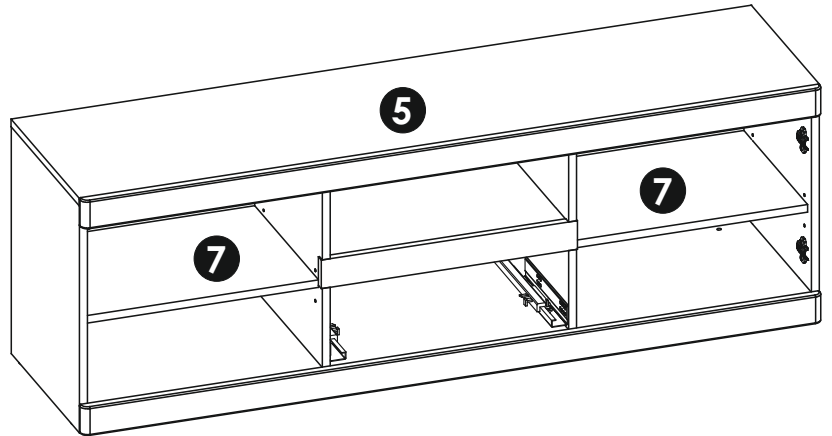
Na podpórki „D2” nałóż półki „7” (szkic 19.2).



Szkic 19.1.



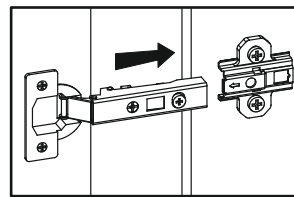
Szkic 19.2.



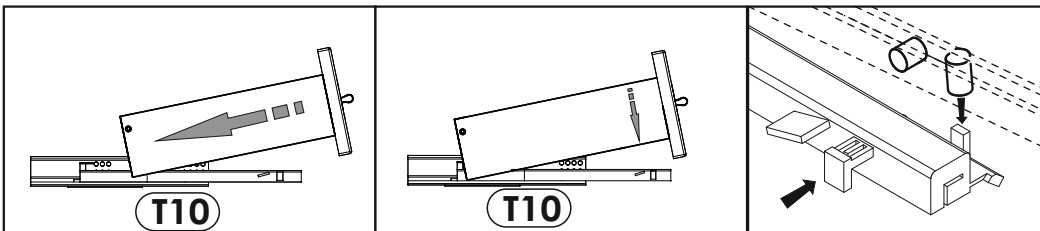
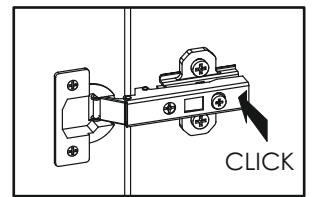
# 20▶

Zamocuj drzwi (szkic 20.1.).

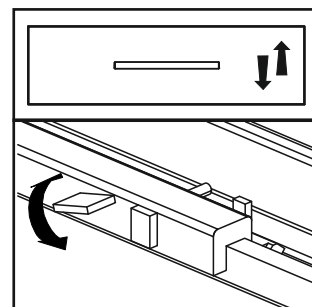
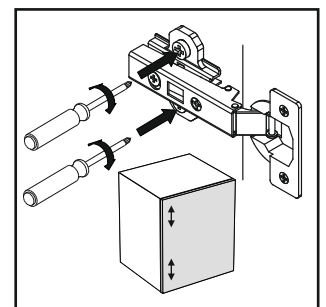
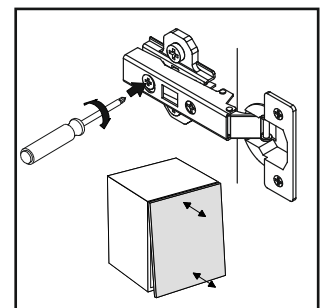
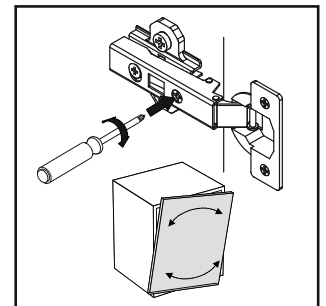
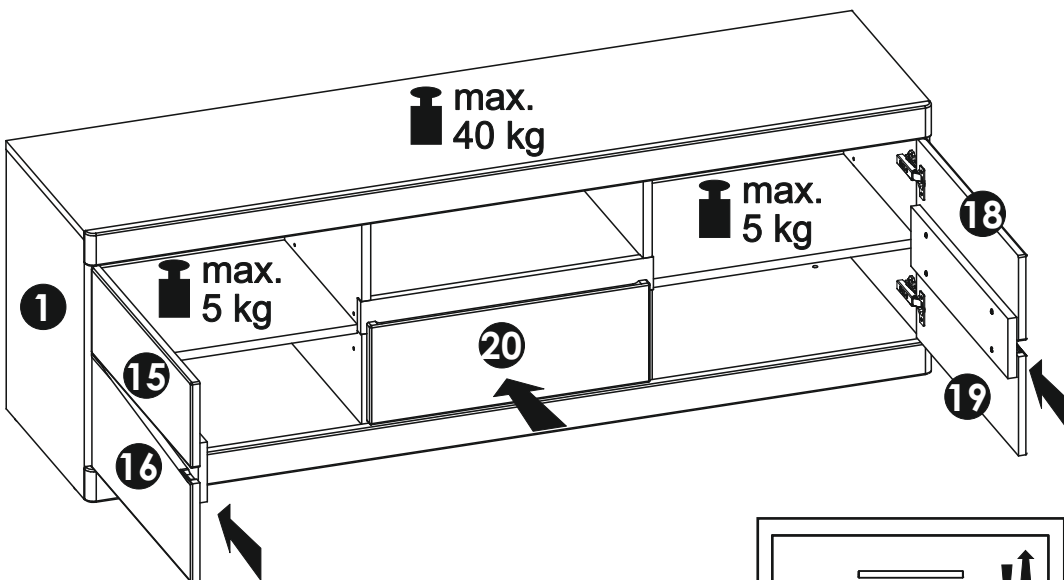
Włóż szufladę „20” na prowadnicę (szkic 20.2.) i zablokuj ją.



Szkic 20.1.



Szkic 20.2.



Szkic 20.4.

Szkic 20.3.

Wyreguluj zawiasy „BC1” według szkicu 20.3, aby uzyskać jednakowe szczeliny w drzwiach. Na szkicu 20.4 pokazane jest regulacja szuflady.



# Uwaga !

## Zasady użytkowania i konserwacji mebla.

1. Mebel powinien być użytkowany zgodnie z jego przeznaczeniem w pomieszczeniach zamkniętych i zabezpieczonych przed działaniem warunków atmosferycznych.
2. Montaż wyrobu musi być wykonany zgodnie z załączoną instrukcją.
3. Wyrób nie może mieć zastosowania w saunie.
4. Mebel wykonany jest z płyty drewnopochodnej, należy chronić go przed bezpośrednim i długotrwałym kontaktem z wodą (w szczególności przed zalaniem), oraz przed wysoką temperaturą (np. odparzenia ).  
Wilgoć może wnikać w materiał mebla i uszkodzić go.
5. Do czyszczenia powierzchni należy stosować lekko wilgotną, miękką tkaninę, następnie wytrzeć do sucha.
6. W przypadku powstania silniejszych zabrudzeń można użyć łagodnych środków myjących przeznaczonych do czyszczenia mebli.
7. Nie należy używać do czyszczenia aktywnych środków chemicznych (np. usuwających kamień, rdzę, środków do czyszczenia ceramiki itp.).
8. Za uszkodzenia powstałe w wyniku niestosowania się do powyższych zaleceń producent nie ponosi odpowiedzialności.