

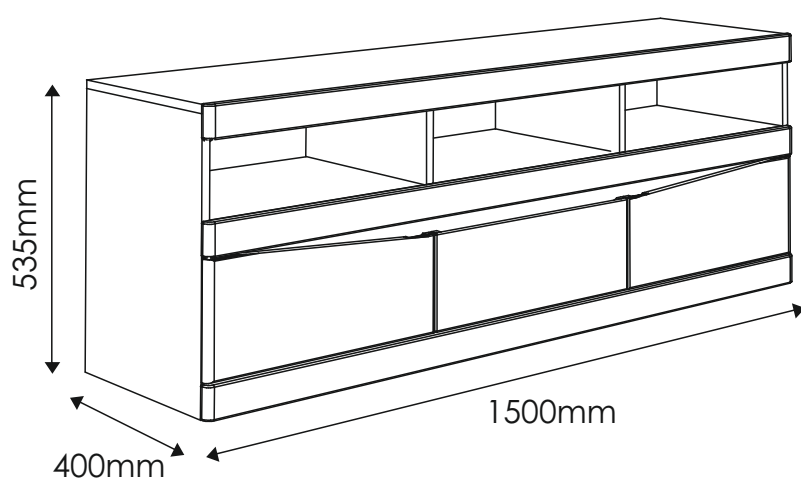
# SUMMER

TYP 51 - Rtv 3S

Indeks wyrobu: PRO-024-5201

Data : 12-05-2014

MEBLE *Wójcik*



## Producent:

Wójcik Fabryka Mebli Spółka z o. o.  
ul. Mazurska 45  
82-300 Elbląg  
e-mail: [handlowy@meblewojcik.pl](mailto:handlowy@meblewojcik.pl)







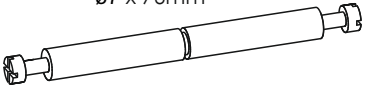




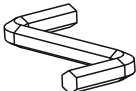





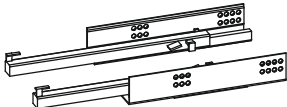
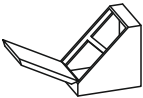
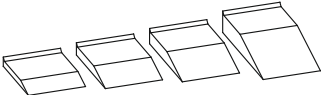
W razie braku lub uszkodzenia jakiegóż części najszybszym sposobem złożenia reklamacji jest kontakt z lokalnym dystrybutorem u którego towar został zakupiony.

Do złożenia reklamacji koniecznym będzie podanie następujących danych:

- indeks wyrobu (xxx-xxx-xxxx);
- data instrukcji z pierwszej strony;
- numer elementu lub okucia;
- ilość brakujących elementów lub okuć;
- kolor wyrobu (umieszczony na zewnętrznym opakowaniu wyrobu);
- dowód zakupu wyrobu;
- Twoje dane kontaktowe.

Proszę sprawdzić kompletność okuć przed montażem.  
Upewnij się, że używasz odpowiednie elementy.

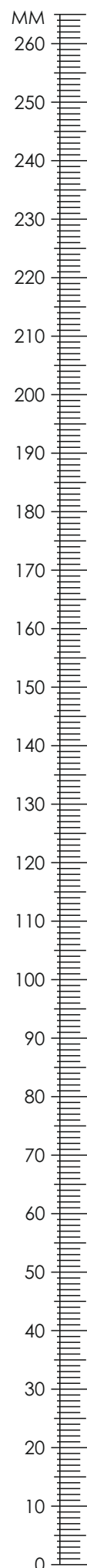
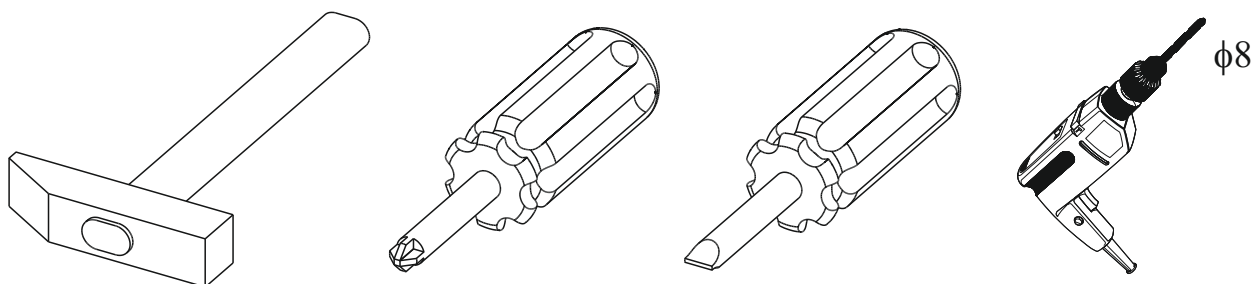
## Okucia znajdujące się w paczce.

<b>A1</b> 52 szt. Kołek - $\varnothing 8 \times 35\text{mm}$ 	<b>A3</b> 4 szt. Kołek - $\varnothing 8 \times 60\text{mm}$ 	<b>C2</b> 12 szt. Wkręt EURO 5 x 13mm 
<b>E0</b> 32 szt. Zaślepka (do E1) 	<b>E1</b> 32 szt. Mimośród - $\varnothing 15 \times 12\text{mm}$ 	<b>F1</b> 24 szt. Trzpień - $\varnothing 6 \times 34\text{mm}$ 
<b>F4</b> 4 szt. Trzpień dwuzaczepowy $\varnothing 7 \times 76\text{mm}$ 	<b>G0</b> 14 szt. Zaślepka (do G1) 	<b>G1</b> 14 szt. Konfirmat - $\varnothing 7 \times 50\text{mm}$ 
<b>I2</b> 2 szt. Wkręt UP 4 x 16mm 	<b>I8</b> 3 szt. Wkręt UP 4 x 27mm 	<b>M</b> 1 szt. Klucz imbusowy 
<b>N1</b> 50 szt. Wkręt US 3 x 16mm 	<b>N2</b> 12 szt. Wkręt US 3,5 x 16mm 	<b>O2</b> 8 szt. Ślizgacz z gwoździem 
<b>Q9</b> 2 szt. Kątownik meblowy. 	<b>R4</b> 3 szt. Stabilizator ściany tylnej 	<b>T10</b> 3 kpl. Prowadnica L-360 
<b>W</b> 6 szt. Podpórka montażowa 	<b>Z</b> 1 kpl. Regulatory wysokości 	

Schemat montażu nie jest dokumentacją techniczną.  
Producent zastrzega sobie możliwość zmian konstrukcyjnych.

**Uwaga !!!**  
Okucia trzymać z dala od dzieci.

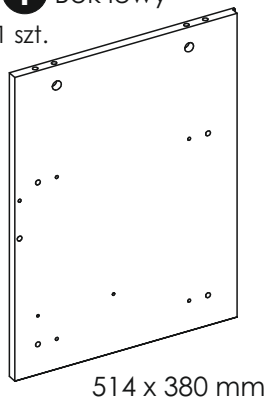
## Potrzebne narzędzia.



# Elementy znajdujące się w paczkach.

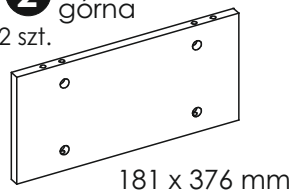
**1** Bok lewy

1 szt.



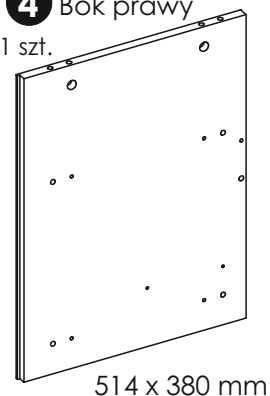
**2** Przegroda pionowa  
górna

2 szt.



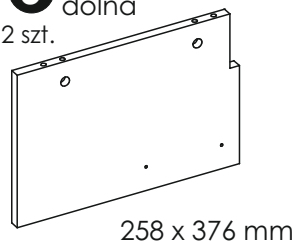
**4** Bok prawy

1 szt.



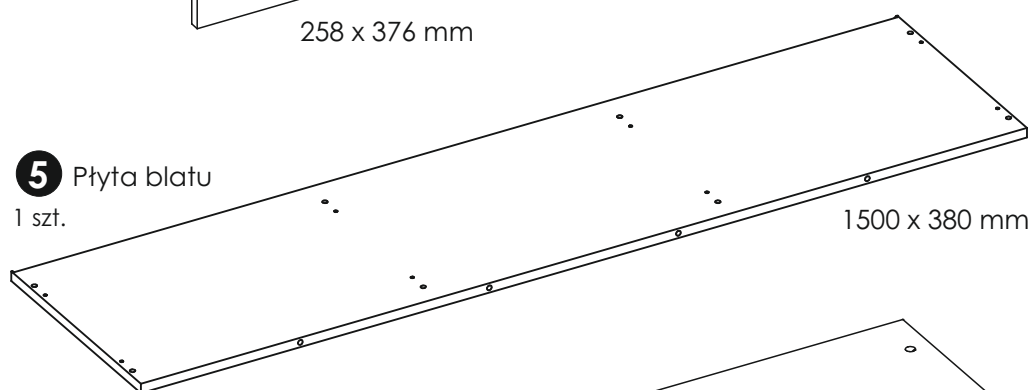
**3** Przegroda pionowa  
dolna

2 szt.



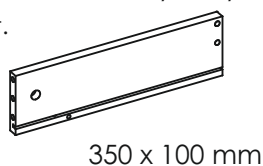
**5** Płyta blatu

1 szt.



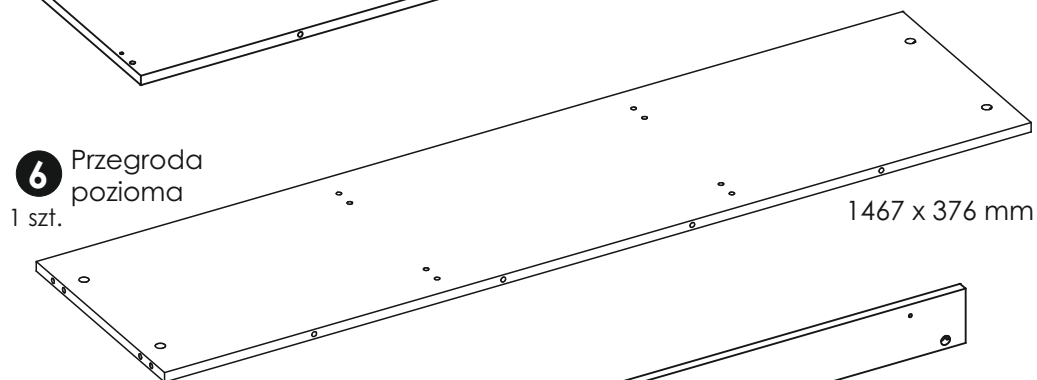
**10** Bok szuflady lewy

3 szt.



**6** Przegroda  
pozioma

1 szt.



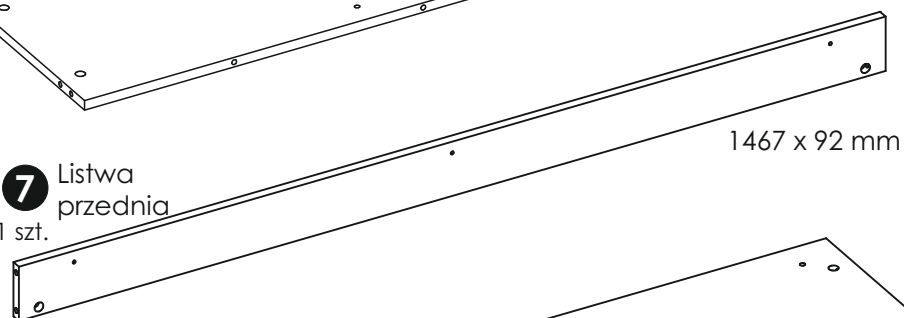
**11** Tył szuflady  
bocznej

2 szt.



**7** Listwa  
przednia

1 szt.



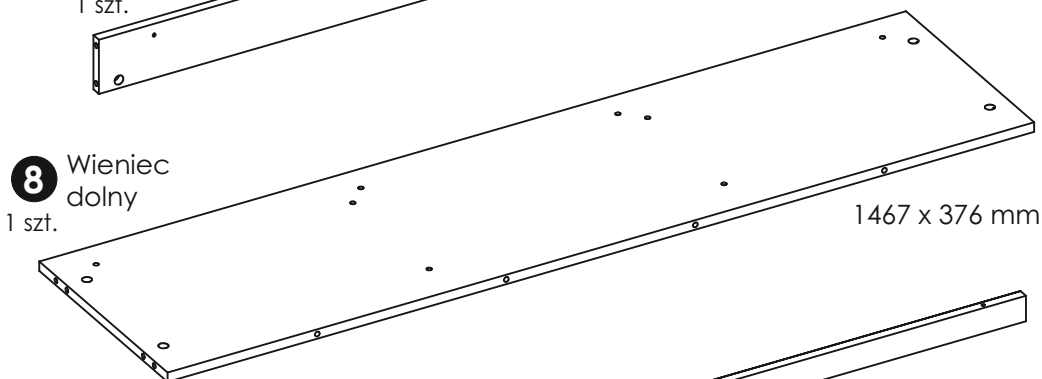
**12** Tył szuflady  
środkowej

1 szt.



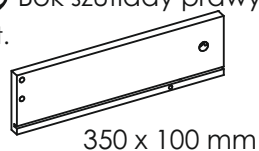
**8** Wieniec  
dolny

1 szt.



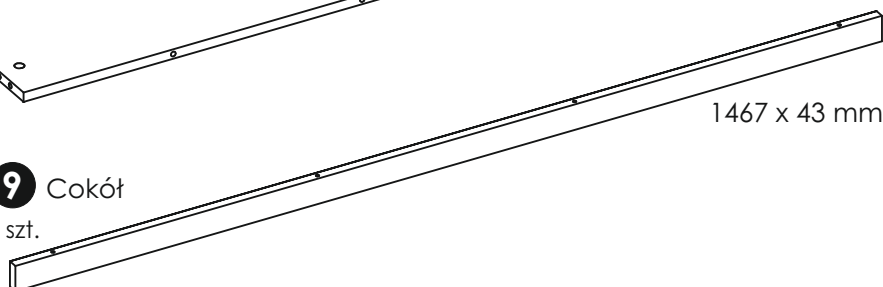
**13** Bok szuflady prawy

1 szt.

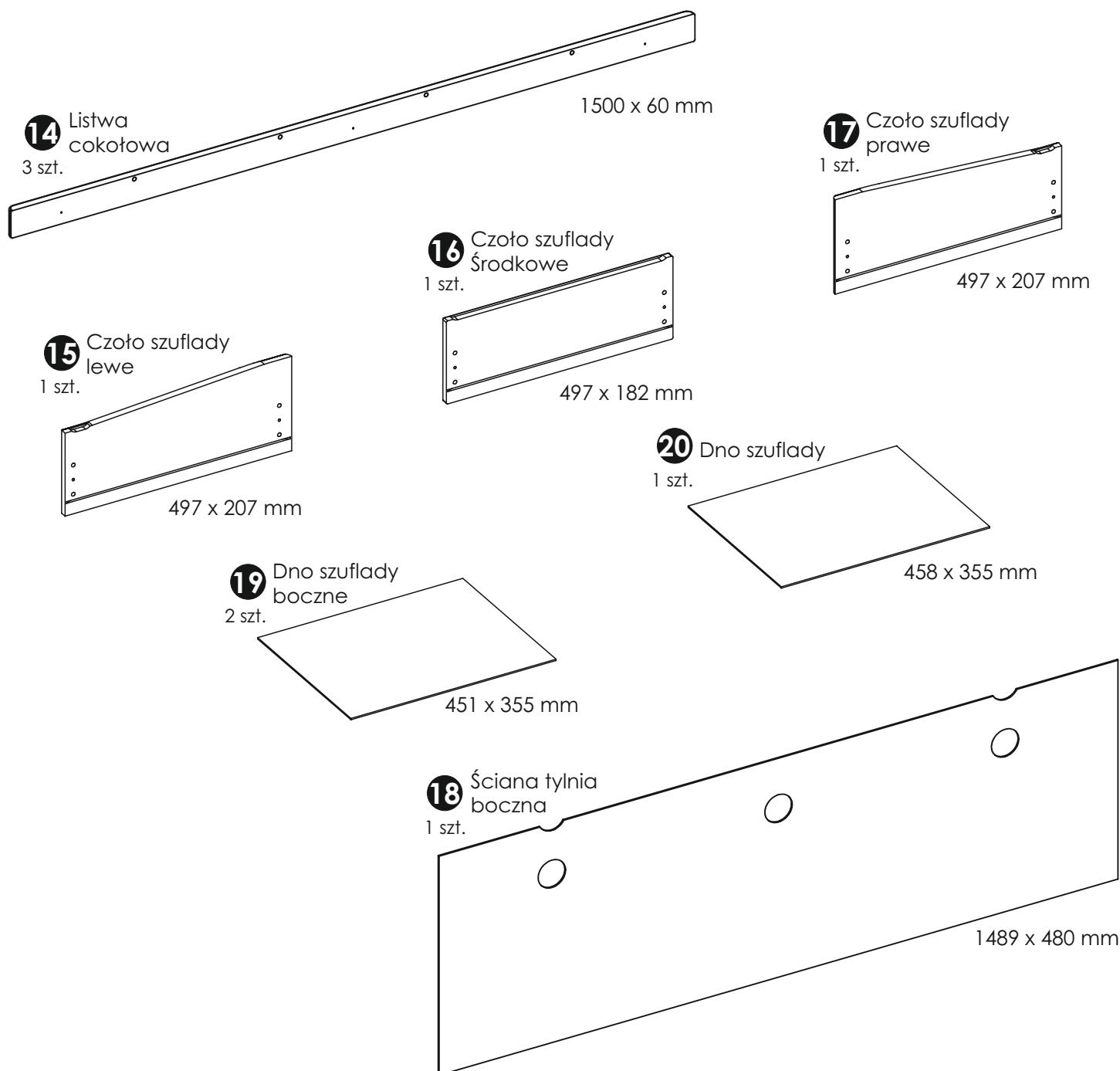


**9** Cokół

1 szt.

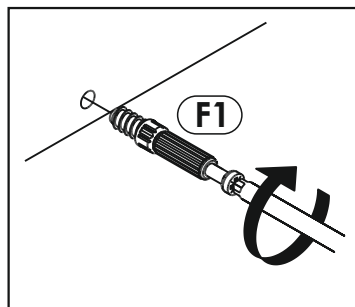


# Elementy znajdujące się w paczkach.

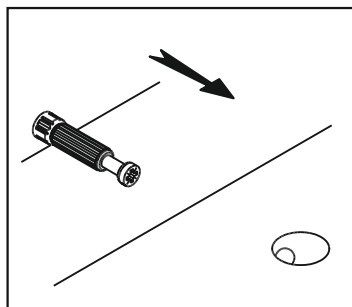


# Zasada mimośrod i trzpienia.

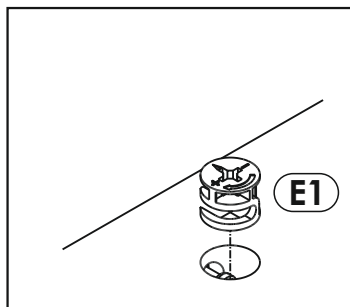
**Krok 1:**  
Wkręć trzpień w element drewniany.



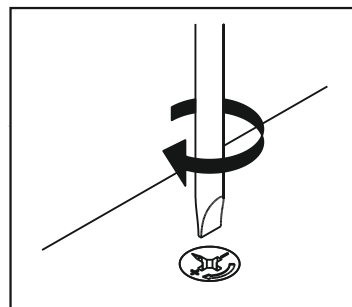
**Krok 2:**  
Dosuń element drewniany z trzpieniem do odpowiadającego mu elementu.



**Krok 3:**  
Wciśnij mimośród w otwór, w którym wystaje trzpień.



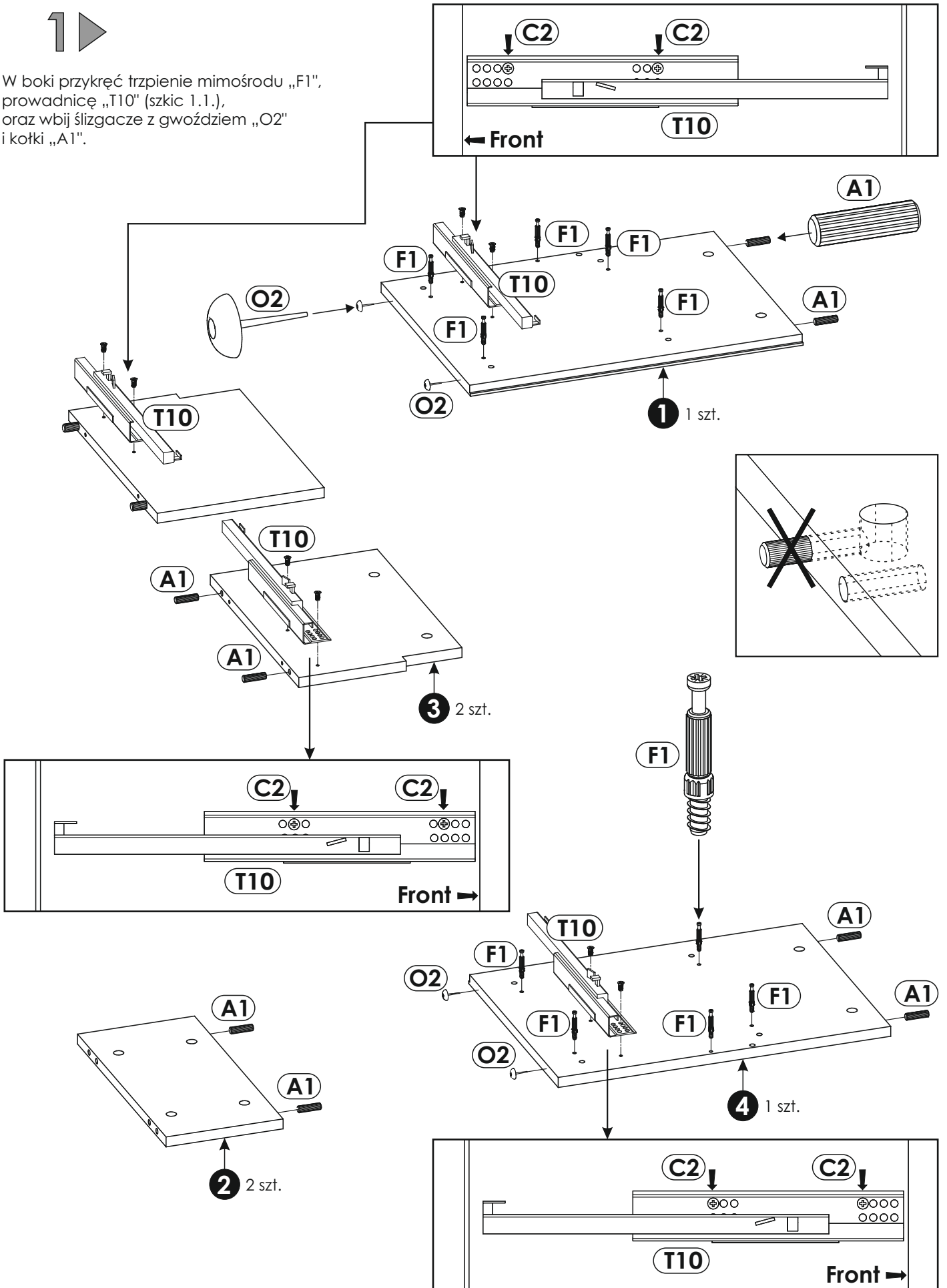
**Krok 4:**  
Śrubokrętem lub kluczem imbusowym obróć mimośród w prawo.



# Schemat składania.

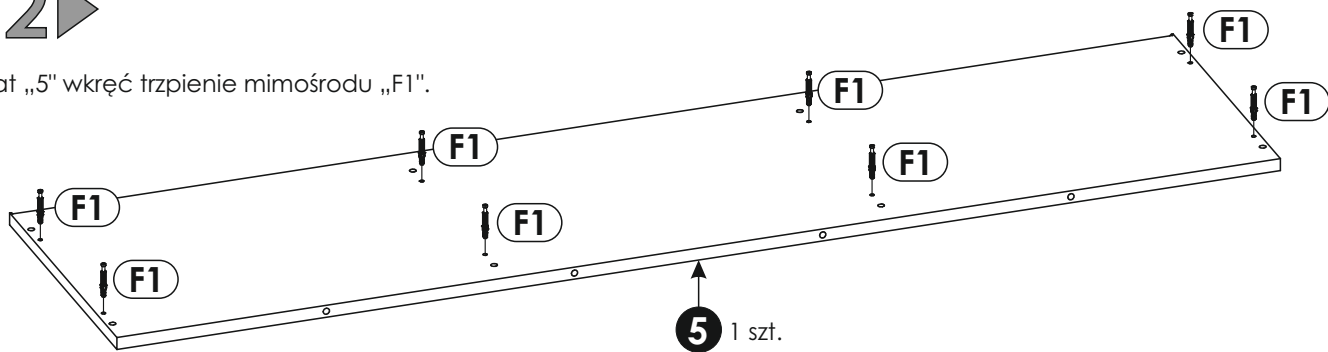


W boki przykręć trzpienie mimośrodowe „F1”,  
prowadnicę „T10” (szkic 1.1.),  
oraz wbij ślizgacze z gwoździem „O2”  
i kołki „A1”.

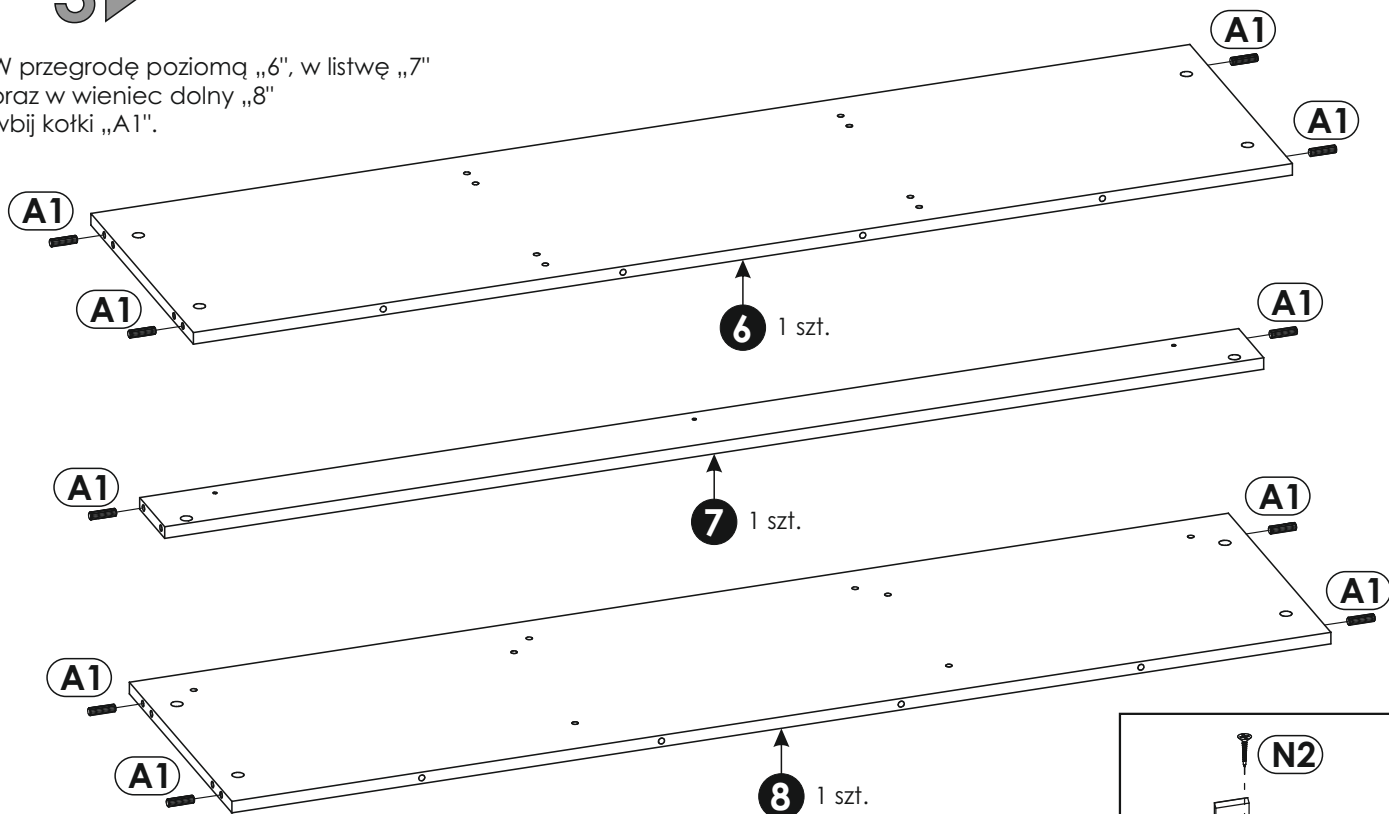


**2▶**

W blat „5” wkręć trzpienie mimośrodowo „F1”.

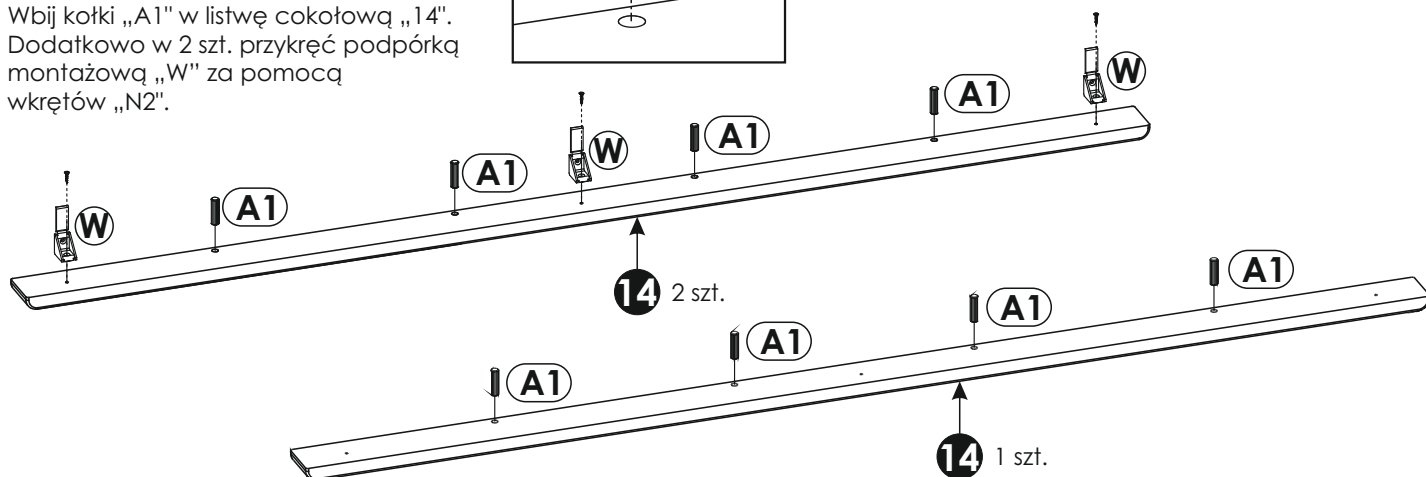
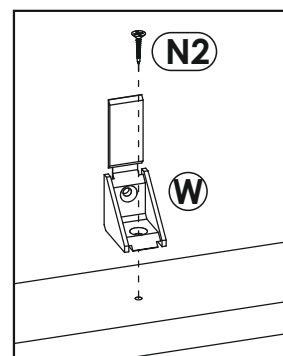
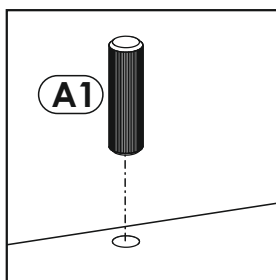
**3▶**

W przegrodę poziomą „6”, w listwę „7” oraz w wieniec dolny „8” wbij kołki „A1”.

**4▶****Uwaga!**

Ułóż elementy na czystej i równej powierzchni, aby ich nie zarysować.

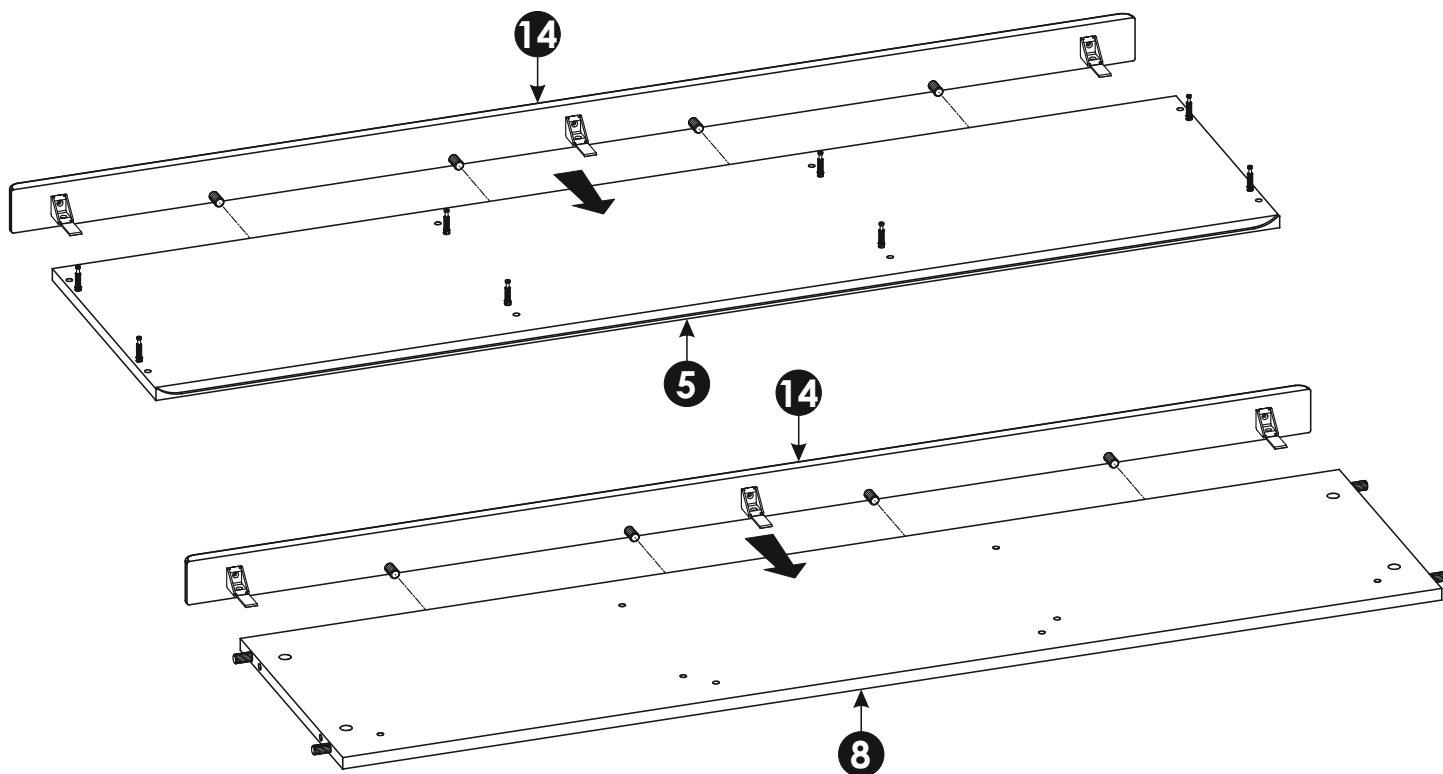
Wbij kołki „A1” w listwę cokołową „14”. Dodatkowo w 2 szt. przykręć podpórkę montażową „W” za pomocą wkrętów „N2”.



**5** ▶**Uwaga!**

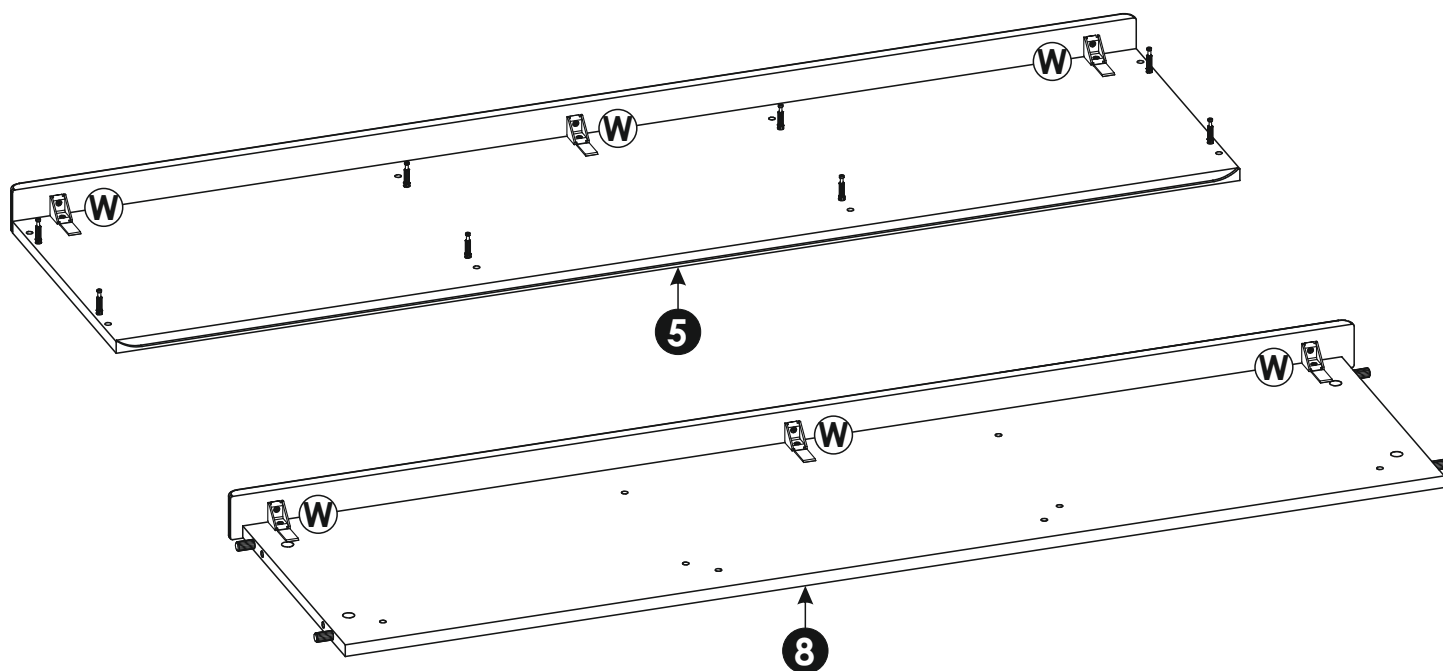
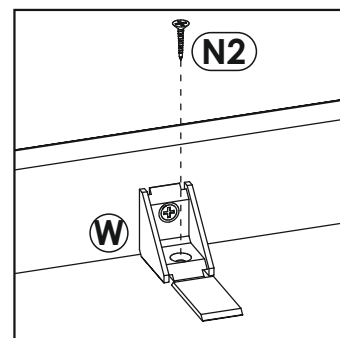
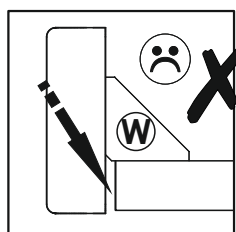
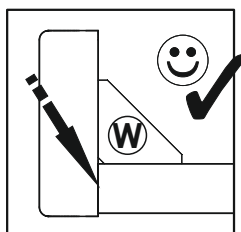
Ułóż elementy na czystej i równej powierzchni, aby ich nie zarysować.

Do blatu „5” i wieńca dolnego „8” dosuń listwę cokołową „14”, do których przykręcone są podpórki montażowe „W”.

**6** ▶**Uwaga!**

Ułóż elementy na czystej i równej powierzchni, aby ich nie zarysować.

Przykręć podpórki montażowe „W” wkrętami „N2”.

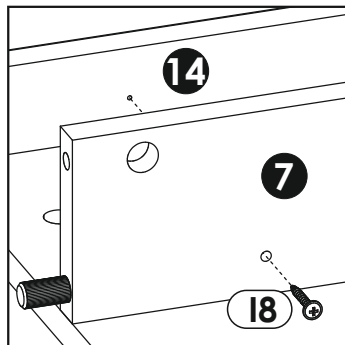
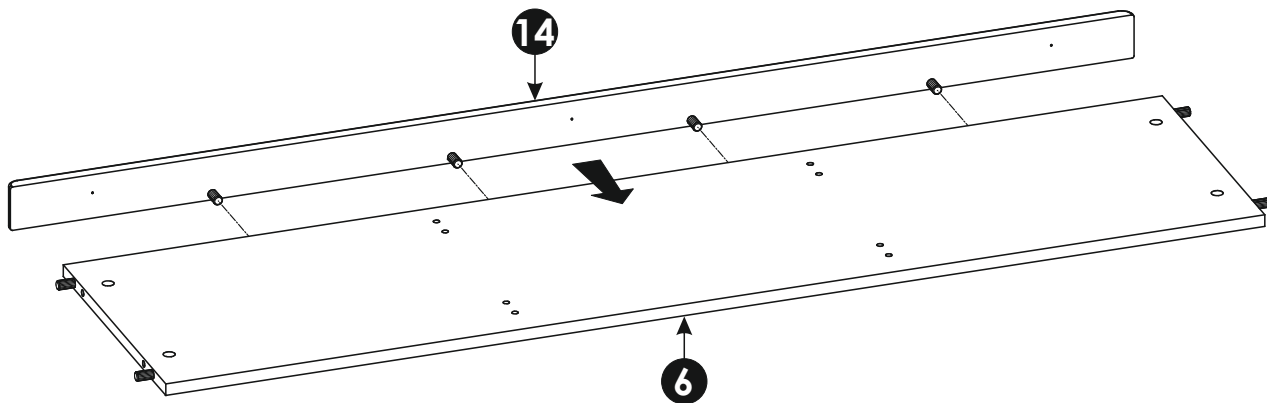


7 ▶

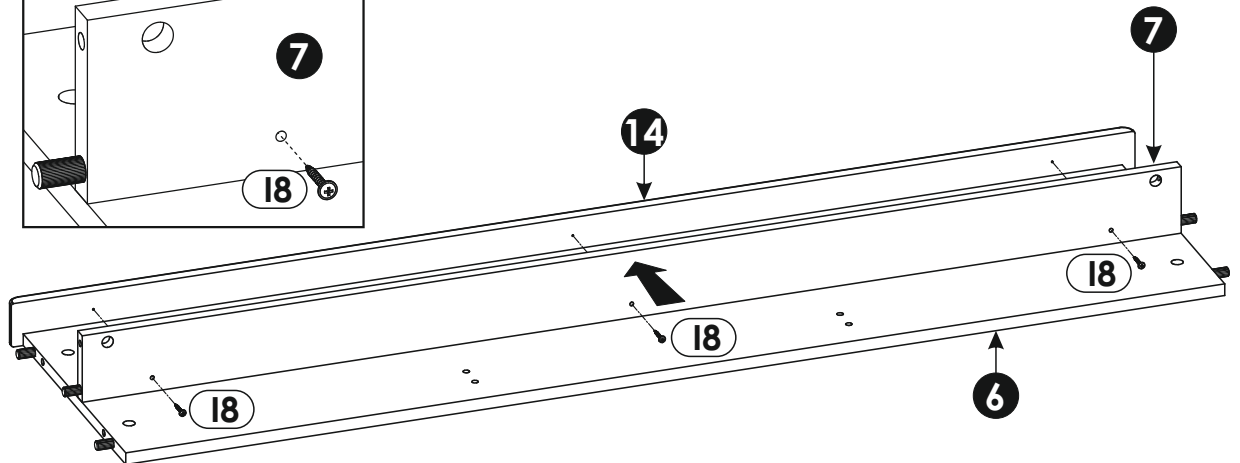
**Uwaga!**

Ułóż elementy na czystej i równej powierzchni, aby ich nie zarysować.

Do przegrody poziomej dosuń listwę cokołową „14”, bez przykręconych podpórek montażowych „W”.

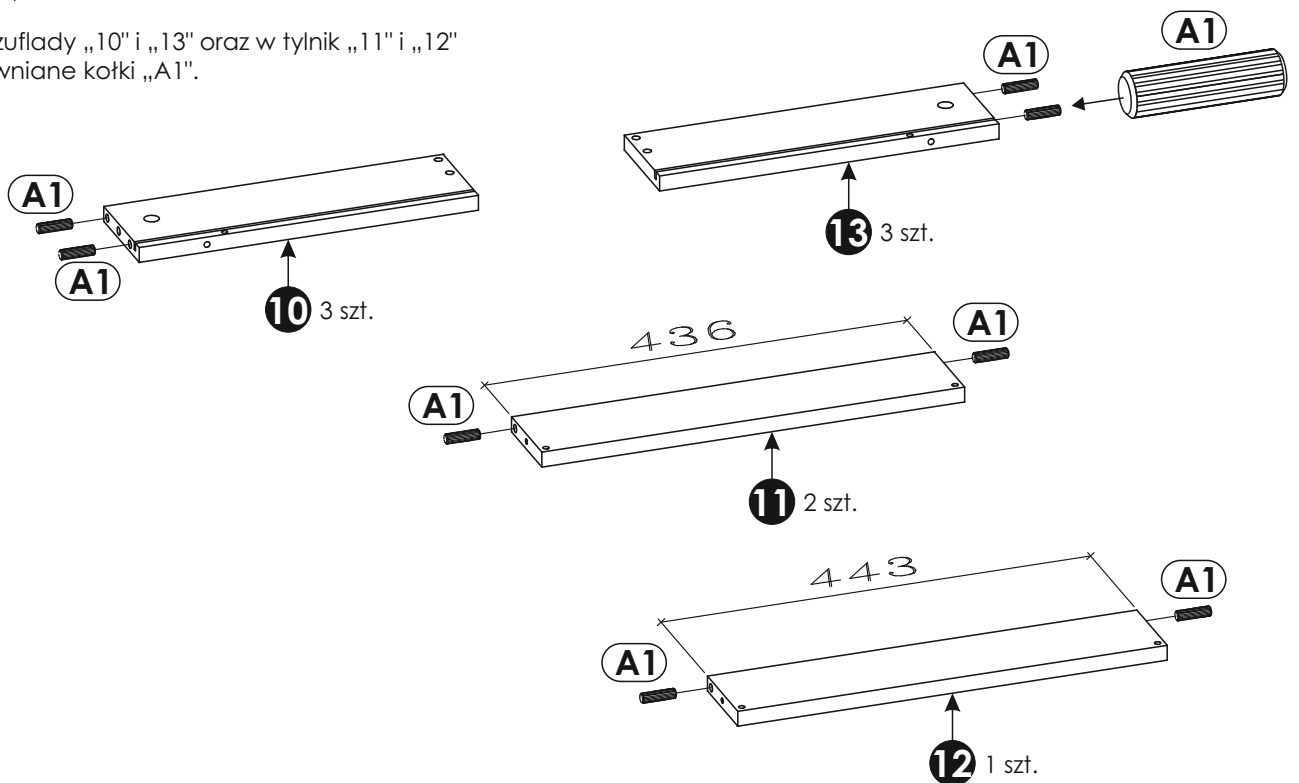


Do listwy cokołowej „14” przykręć listwę przednią „7” za pomocą 3 wkrętów „18”.



8 ▶

W boki szuflady „10” i „13” oraz w tylnik „11” i „12” wbij drewniane kołki „A1”.



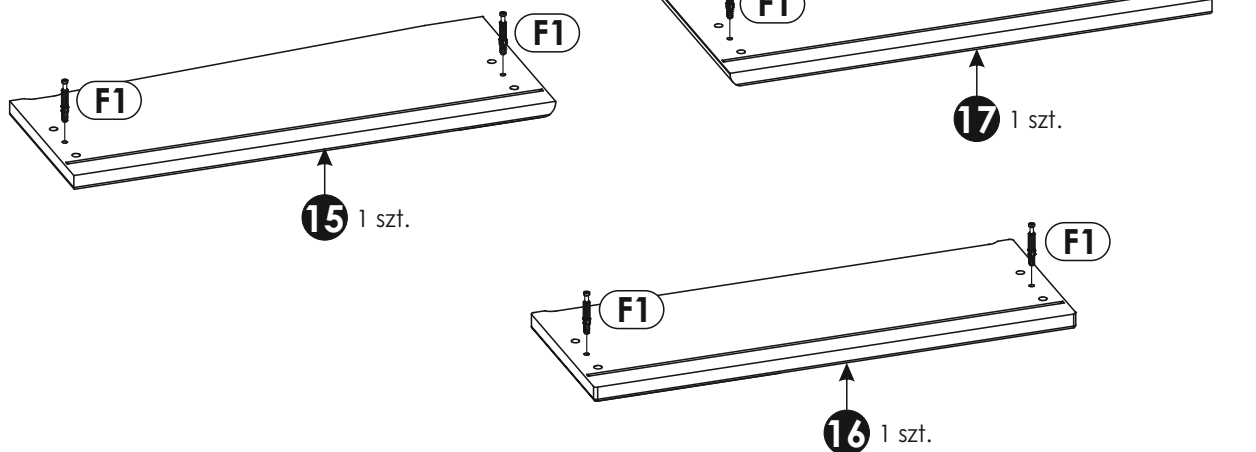


# 9 ▶

## Uwaga!

Ułóż element na czystej i równej powierzchni, aby go nie zarysować.

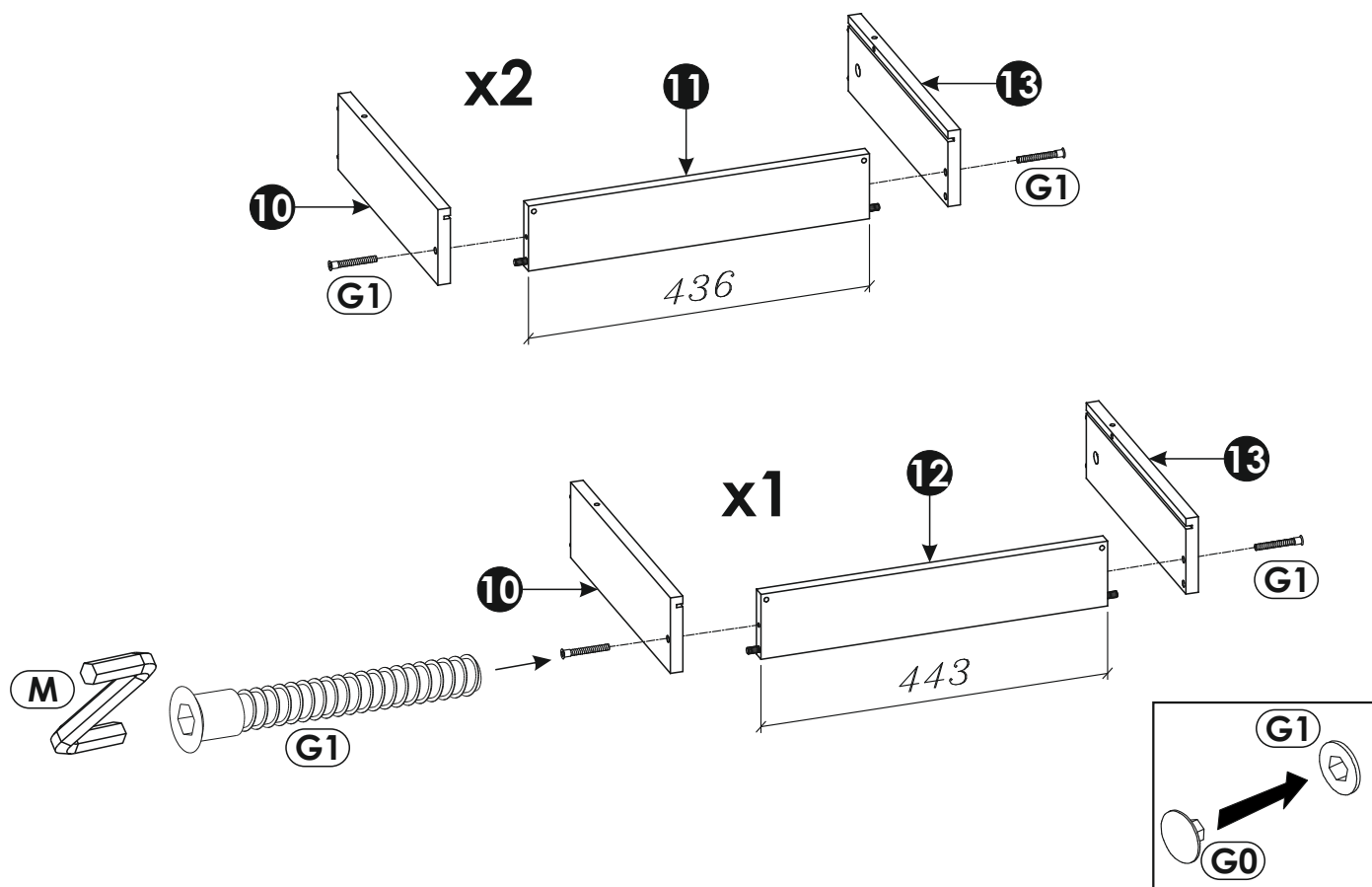
W czole szuflady przykręć trzpienie mimośrodowo „F1”.  
Zwróć uwagę na wymiary, ułatwi to dalszy montaż szuflad



# 10 ▶

Złóż szufladę.

Skręć boki szuflady „10” i „13” z tylnikami „11” i „12” (zgodnie ze szkicami), za pomocą konfirmatu „G1” (do przykręcenia użyj klucza imbusowego „M”).  
Po przykręceniu nałóż zaślepkę „G0”.

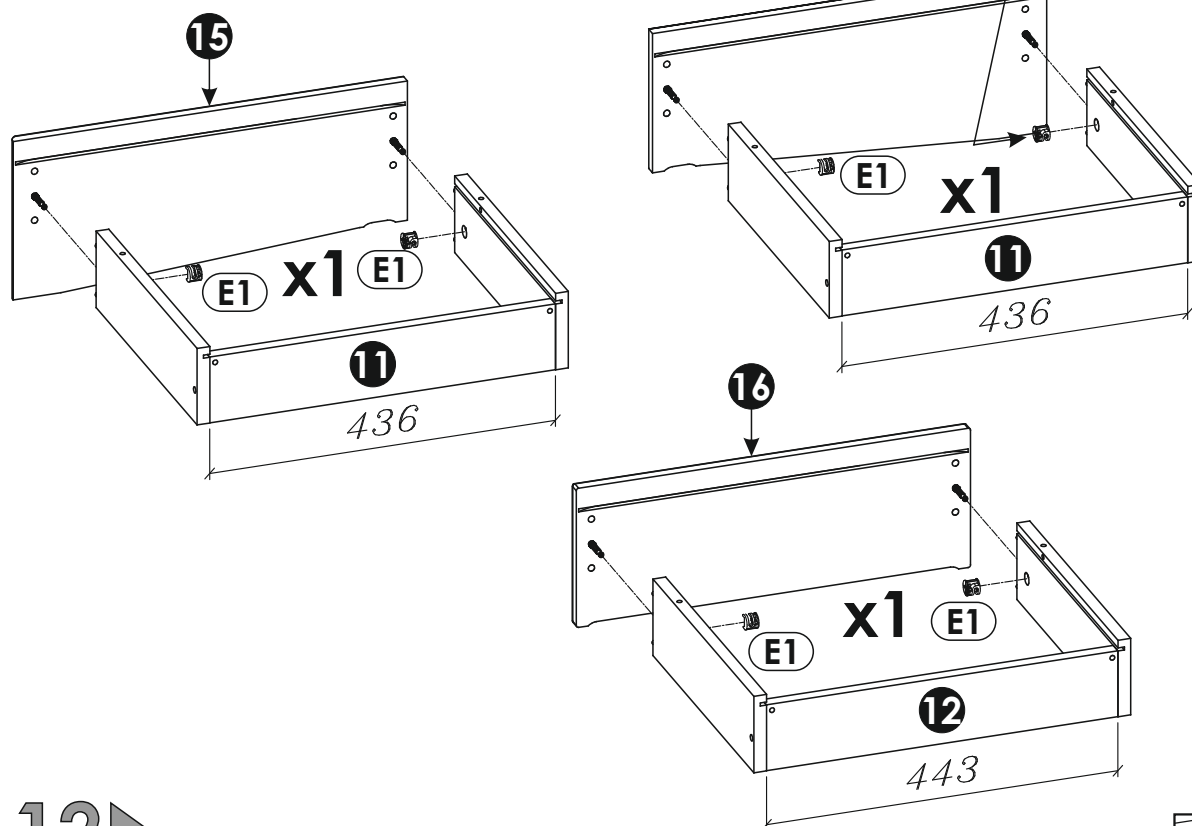


# 11 ▶

Przykręć czło szuflady do skrzynki.

## Uwaga!

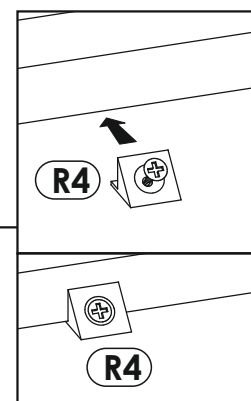
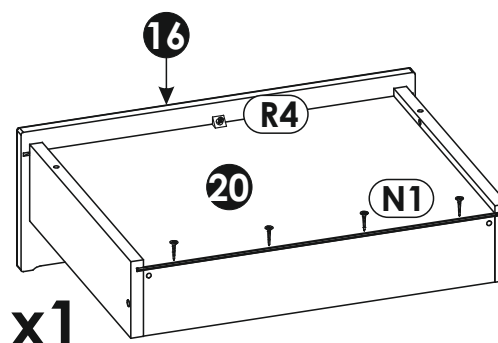
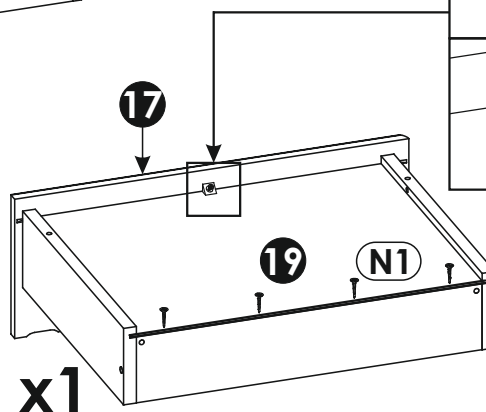
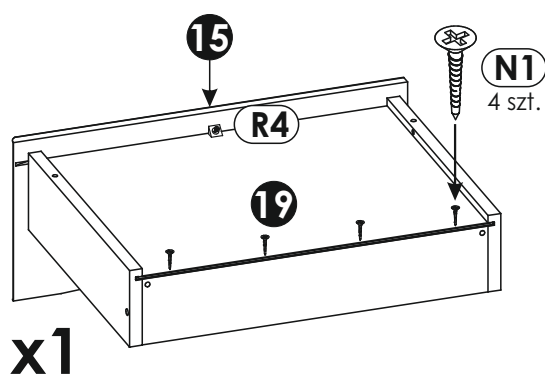
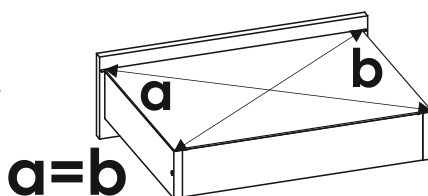
Zasada montażu patrz strona 4.



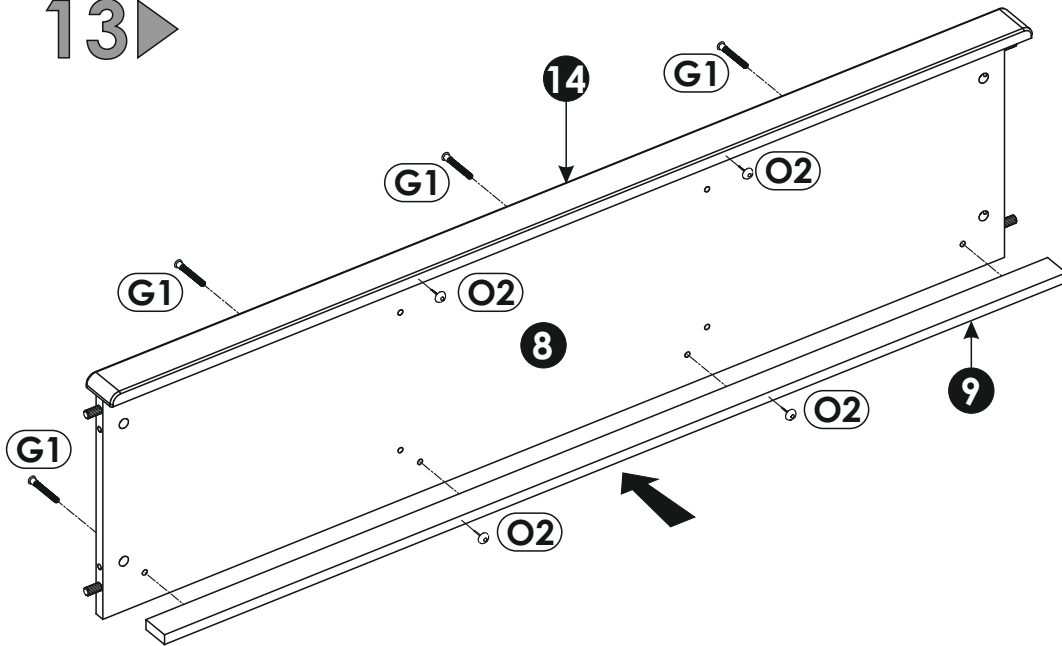
# 12 ▶

Przed przybiciem dna szuflady sprawdź przekątną szuflady  $a=b$ .

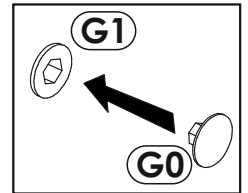
Wbij wkręty „N1” przez dna szuflad „19” i „20”.  
Wciśnij i przykręć stabilizatory ściany tylnej „R4”.



# 13▶



Skręć wieniec dolny „8” z cokołem „9” za pomocą 4 szt. konfirmatu „G1”  
 Po przykręceniu natóż zaślepkę „G0”.  
 W cokoł „9” oraz w listwę cokołową „14” wbij po 2 szt. ślizgacza „O2”.

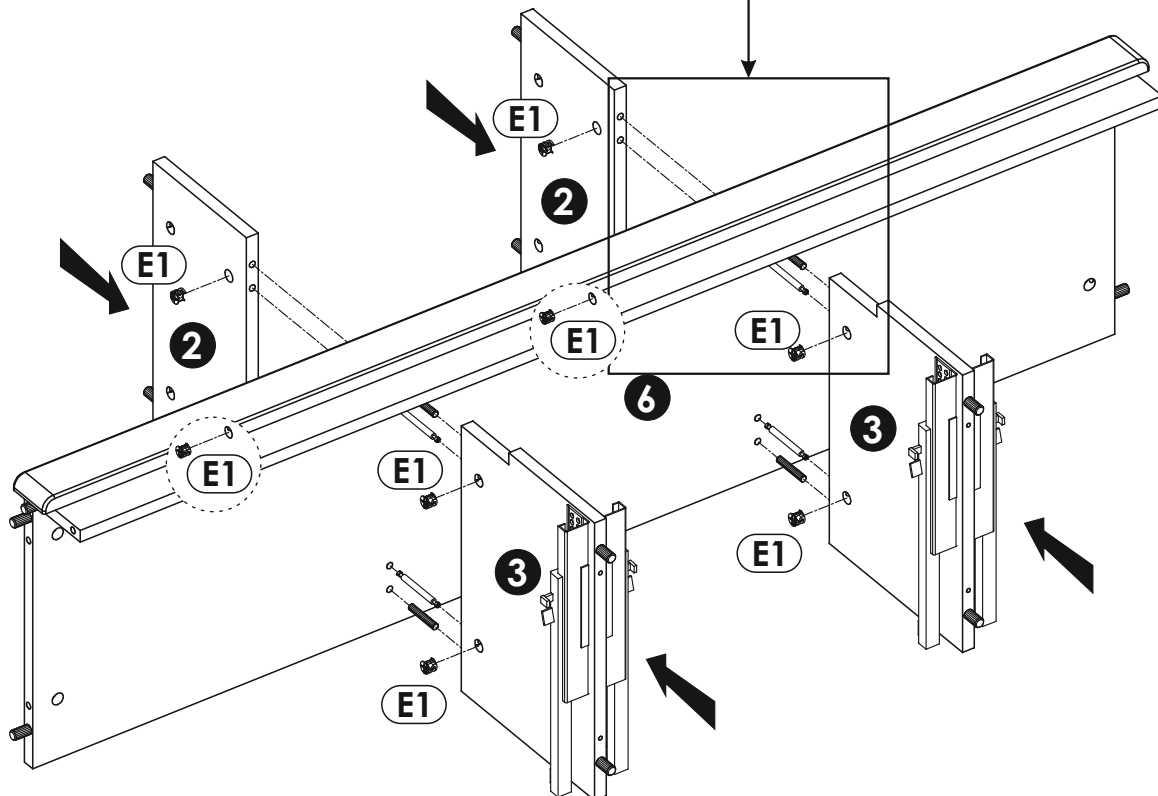
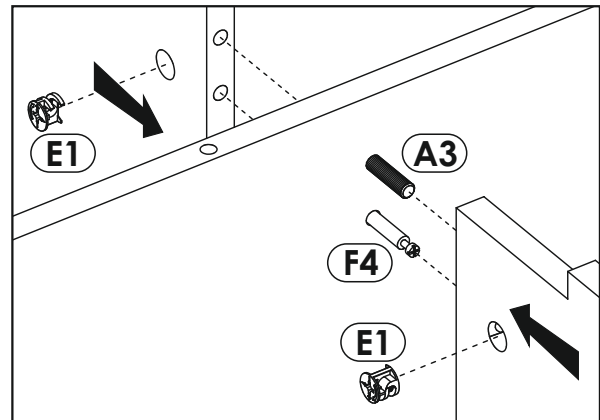


# 14▶

Skręć przegrodę pozioma „6” z przegrodami pionowymi „2” i „3”, w tym celu użyj długich kołków drewnianych „A3”, trzpieni dwuzaczepowych „F4” oraz mimośrodów „E1” (8 szt.).

**Uwaga!**

Zasada montażu mimośrodu patrz strona 4.



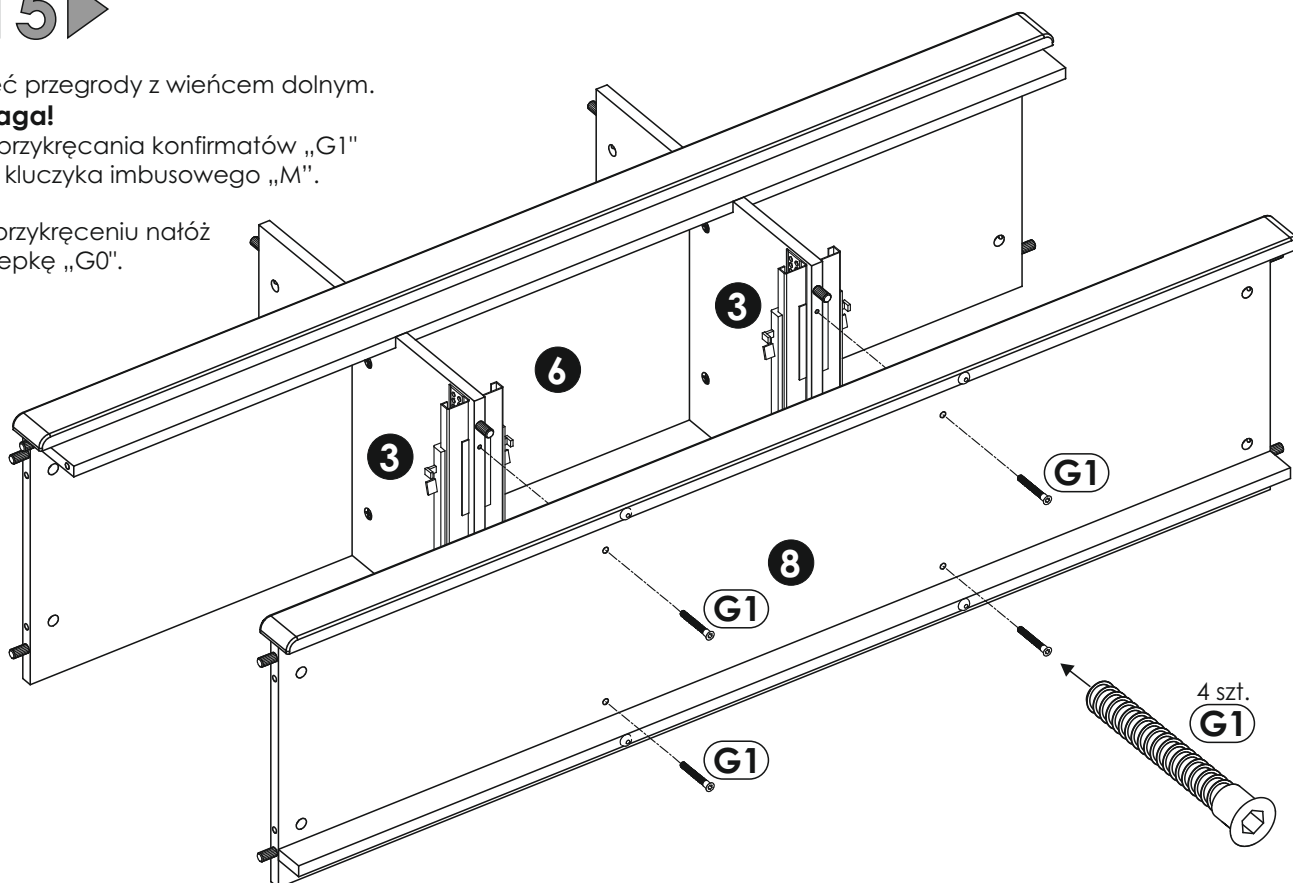
# 15▶

Skręć przegrody z wieńcem dolnym.

## Uwaga!

Do przykręcania konfirmatów „G1” użyj kluczyka imbusowego „M”.

Po przykręceniu natóż zaślepkę „G0”.

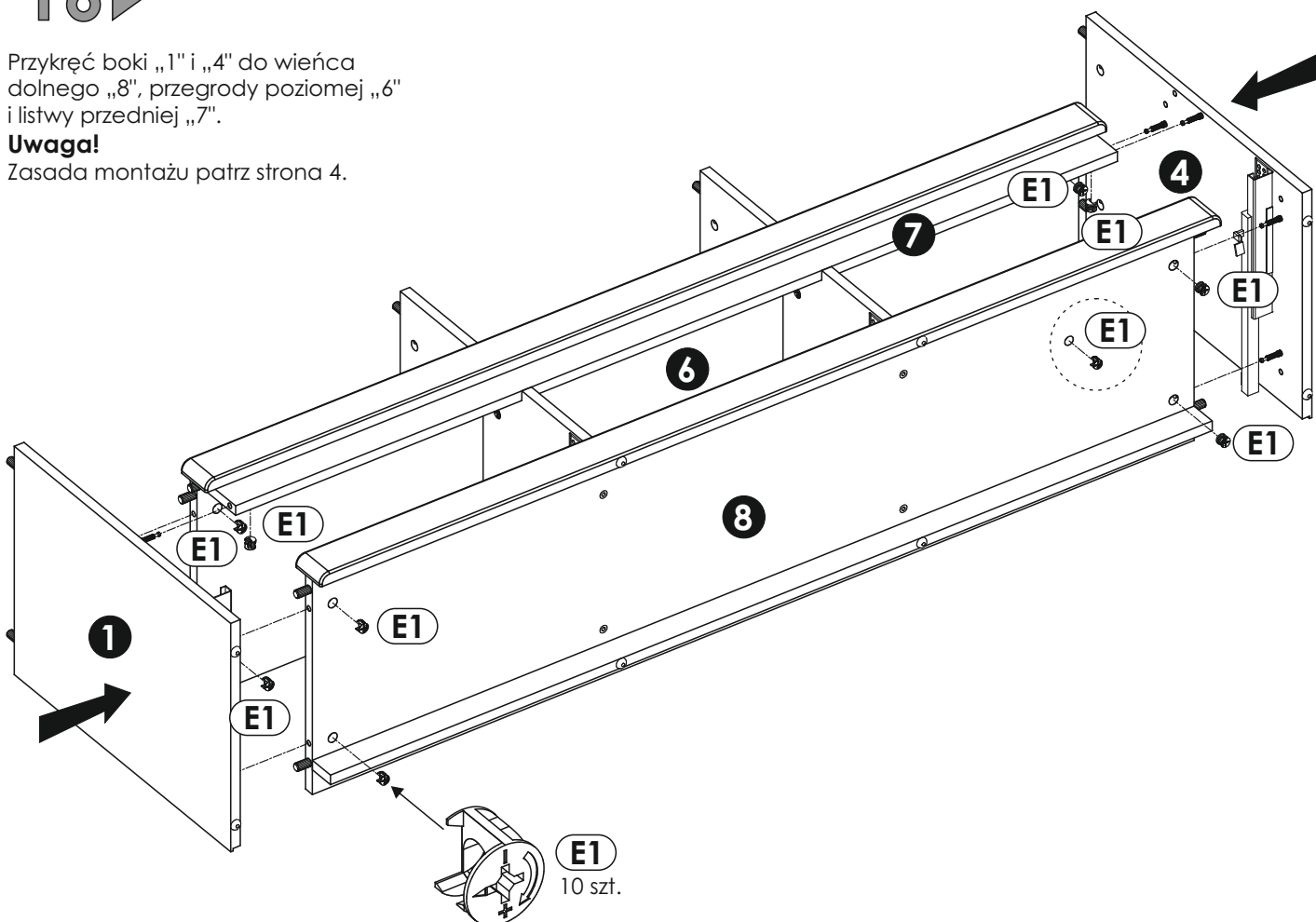


# 16▶

Przykręć boki „1” i „4” do wieńca dolnego „8”, przegrody poziomej „6” i listwy przedniej „7”.

## Uwaga!

Zasada montażu patrz strona 4.

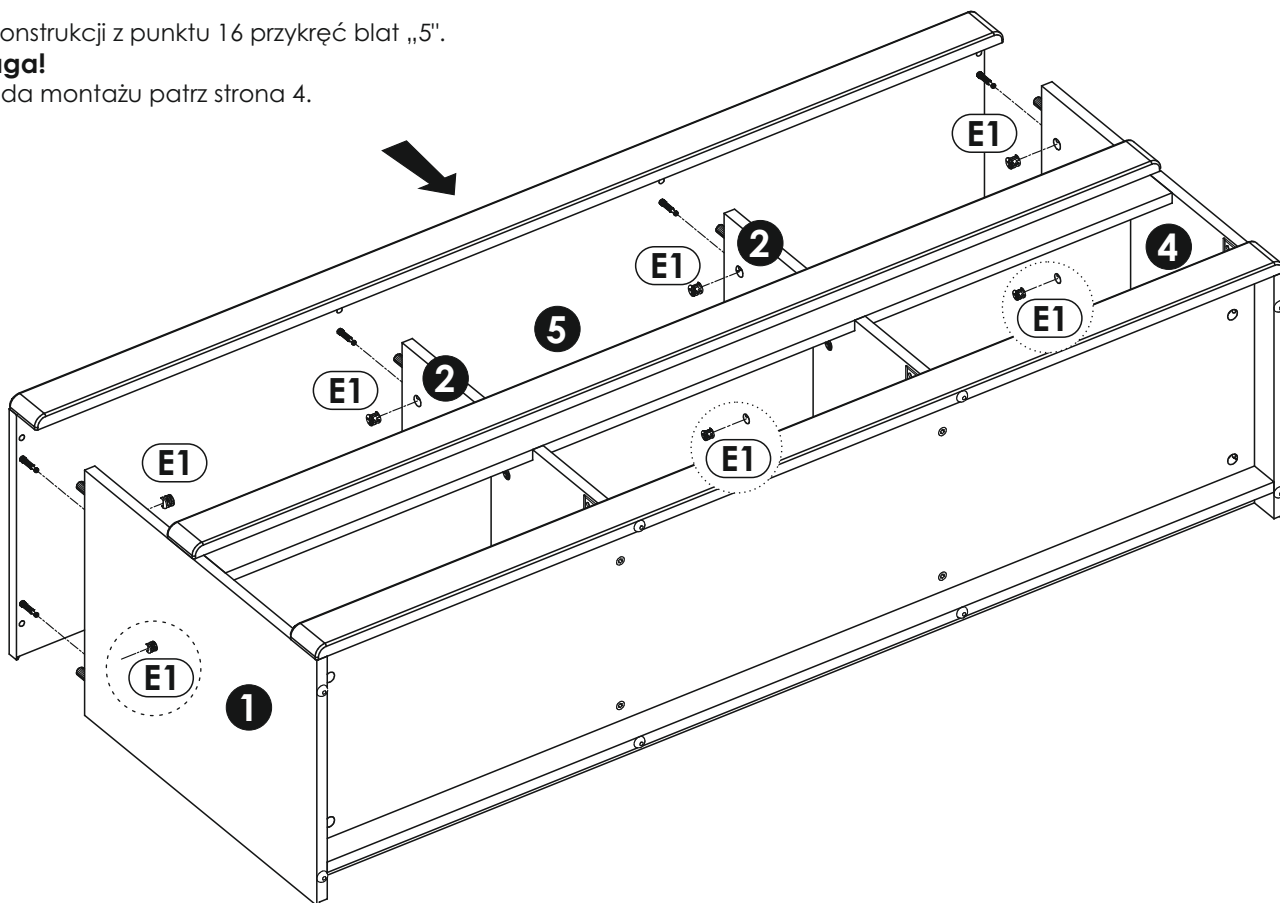


# 17▶

Do konstrukcji z punktu 16 przykręć blat „5”.

## Uwaga!

Zasada montażu patrz strona 4.

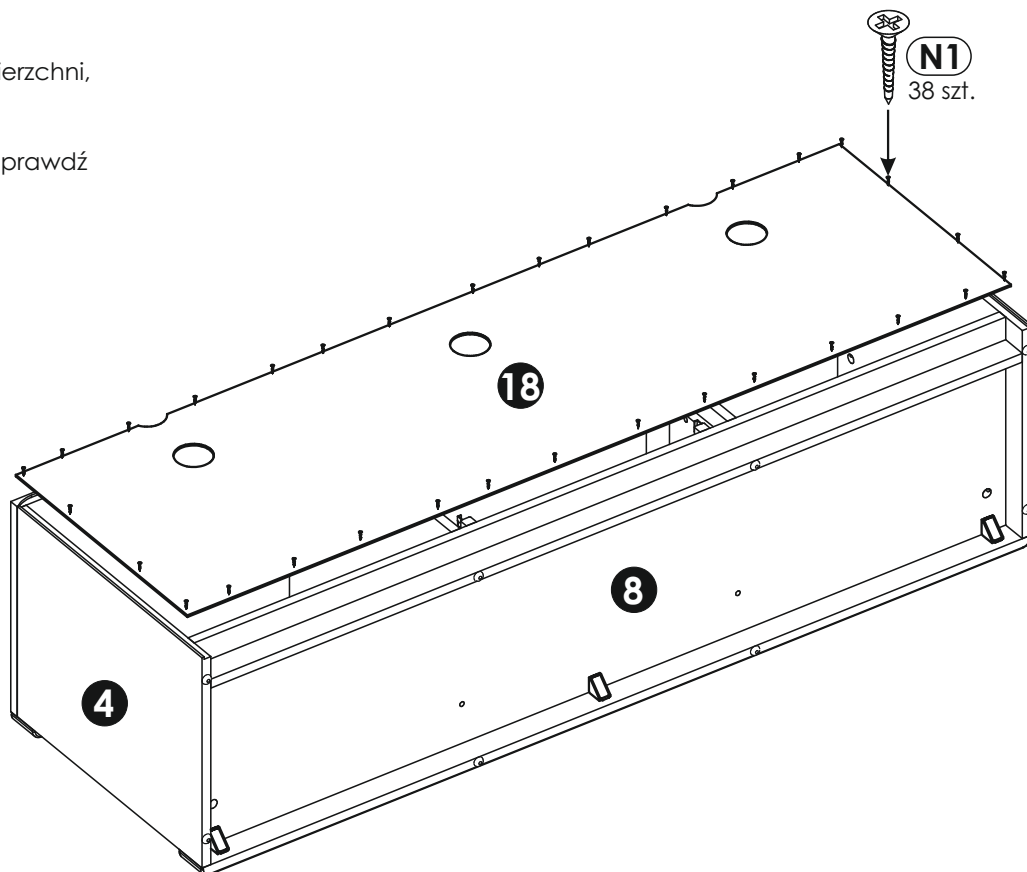
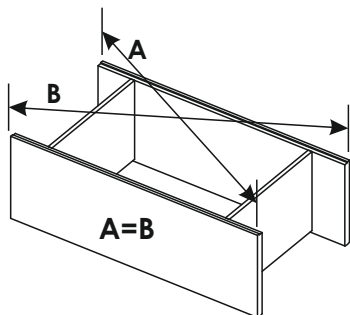


# 18▶

RtV ułóż na równej i czystej powierzchni, aby nie uszkodzić krawędzi.

## Uwaga!

Przed przybiciem ścian tylnych sprawdź przekątną bryły (A=B).

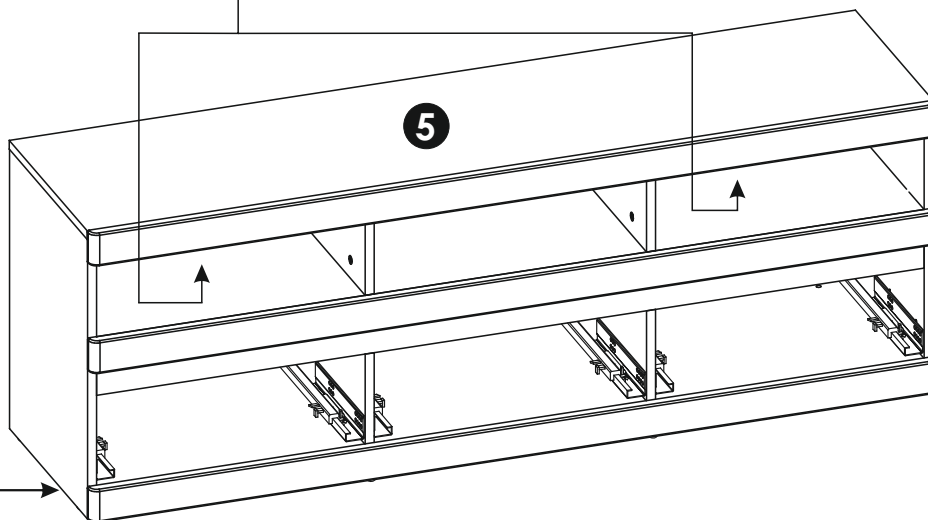
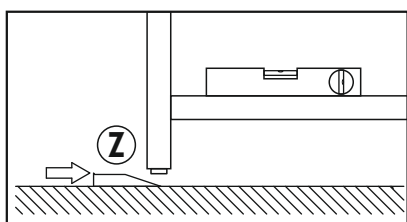
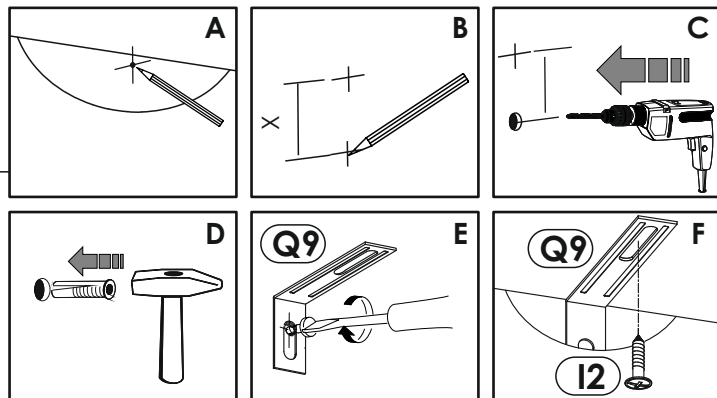
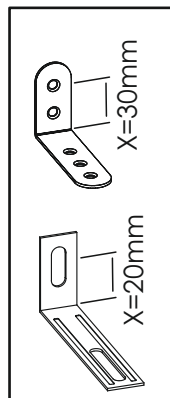


# 19▶

Ustaw wyrób w miejscu docelowym. Wypoziomuj rtw wykorzystując regulatory wysokości „Z” (szkic 19.1).

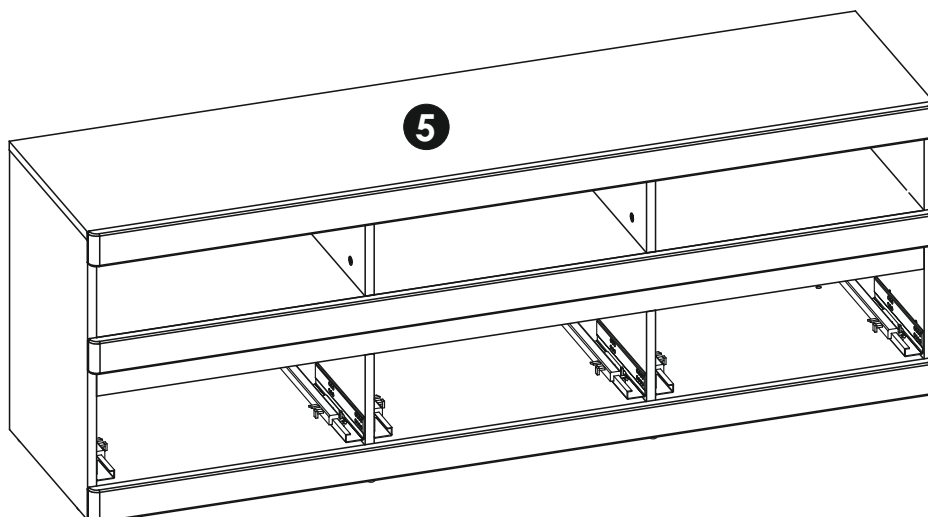
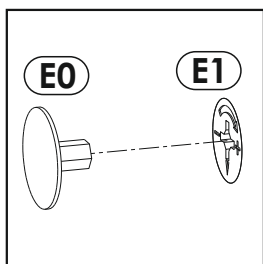
W celu bezpiecznego użytkowania należy komodę przykręcić do ściany za pomocą kątownika „Q9”. Przed przykręceniem sprawdź model kątownika, aby określić odległość „X” dla wiercenia w ścianie szkic. 19.2. Podczas przykręcania postępuj ze szkicem 19.3.

Producent nie dostarcza kołków i wkrętów mocujących. Aby przymocować wyrób do ściany należy użyć kołki z wkrętem odpowiednie do rodzaju ściany, na której wyrób będzie montowany.



# 20▶

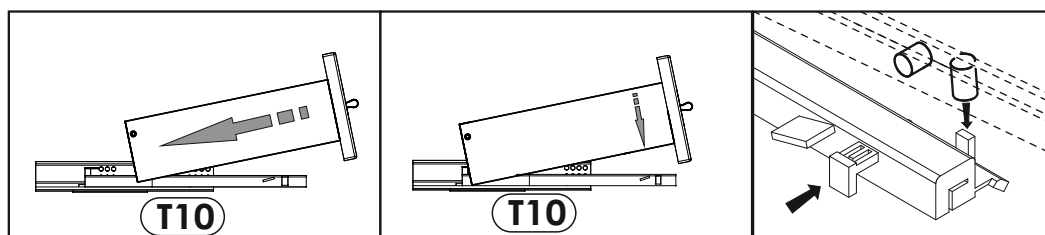
Na widoczne mimośrodki „E1” wciśnij zaślepkę „E0” (szkic 20.1).



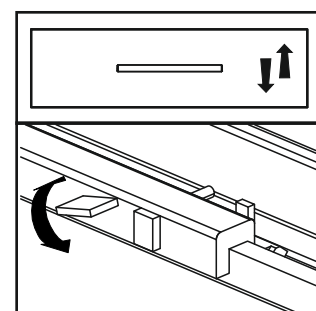
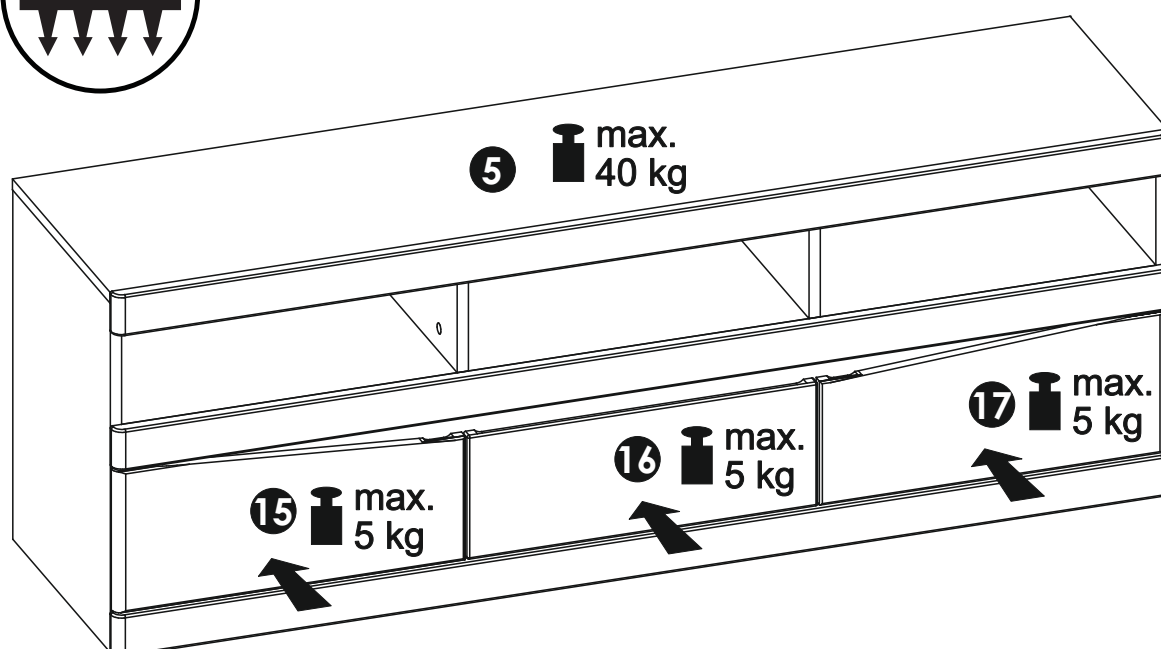
# 21▶

Włóż szufladę „20” na prowadnicę (szkic 21.2.)  
i zablokuj ją.

Wyreguluj szuflady szkic 21.2.



Szkic 21.1.



Szkic 21.2.



# Uwaga !

## Zasady użytkowania i konserwacji mebla.

1. Mebel powinien być użytkowany zgodnie z jego przeznaczeniem w pomieszczeniach zamkniętych i zabezpieczonych przed działaniem warunków atmosferycznych.
2. Montaż wyrobu musi być wykonany zgodnie z załączoną instrukcją.
3. Wyrób nie może mieć zastosowania w saunie.
4. Mebel wykonany jest z płyty drewnopochodnej, należy chronić go przed bezpośrednim i długotrwałym kontaktem z wodą (w szczególności przed zalaniem), oraz przed wysoką temperaturą (np. odparzenia ).  
Wilgoć może wnikać w materiał mebla i uszkodzić go.
5. Do czyszczenia powierzchni należy stosować lekko wilgotną, miękką tkaninę, następnie wytrzeć do sucha.
6. W przypadku powstania silniejszych zabrudzeń można użyć łagodnych środków myjących przeznaczonych do czyszczenia mebli.
7. Nie należy używać do czyszczenia aktywnych środków chemicznych (np. usuwających kamień, rdzę, środków do czyszczenia ceramiki itp.).
8. Za uszkodzenia powstałe w wyniku niestosowania się do powyższych zaleceń producent nie ponosi odpowiedzialności.