

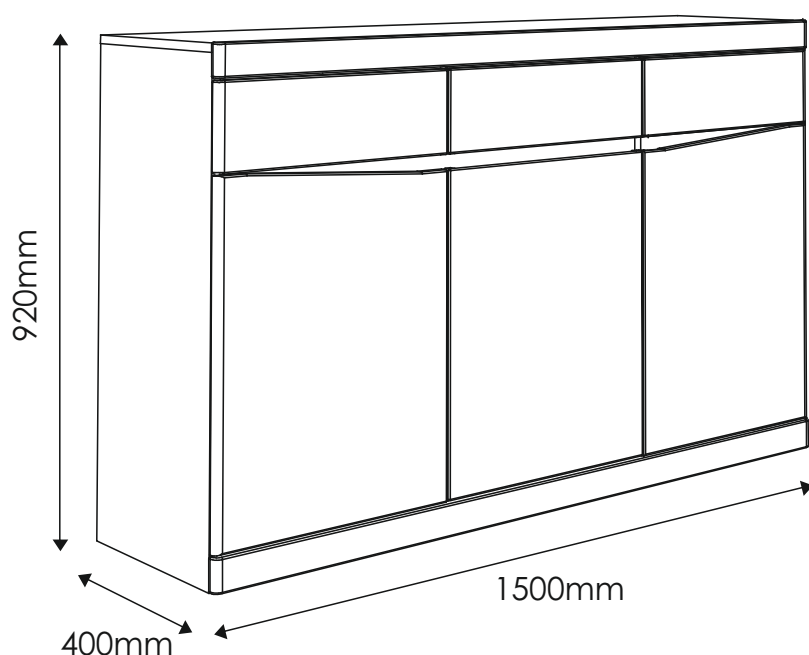
SUMMER

TYP 42 - Komoda 3D-3S

Indeks wyrobu: PRO-024-4201

Data : 12-05-2014

MEBLE *Wójcik*



Producent:

Wójcik Fabryka Mebli Spółka z o. o.
ul. Mazurska 45
82-300 Elbląg
e-mail: handlowy@meblewojcik.pl


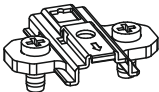
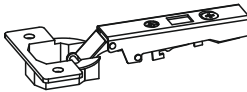
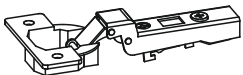









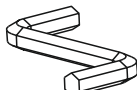


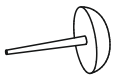




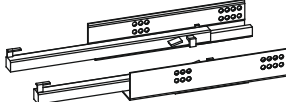
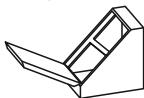
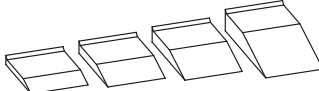
W razie braku lub uszkodzenia jakiejś części najszybszym sposobem złożenia reklamacji jest kontakt z lokalnym dystrybutorem u którego towar został zakupiony.

Do złożenia reklamacji koniecznym będzie podanie następujących danych:

- indeks wyrobu (xxx-xxx-xxxx);
- data instrukcji z pierwszej strony;
- numer elementu lub okucia;
- ilość brakujących elementów lub okuć;
- kolor wyrobu (umieszczony na zewnętrznym opakowaniu wyrobu);
- dowód zakupu wyrobu;
- Twoje dane kontaktowe.

Proszę sprawdzić kompletność okuć przed montażem.
Upewnij się, że używasz odpowiednie elementy.

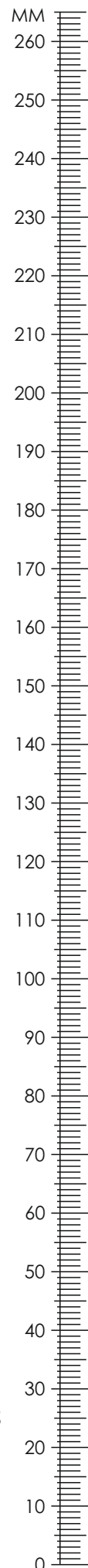
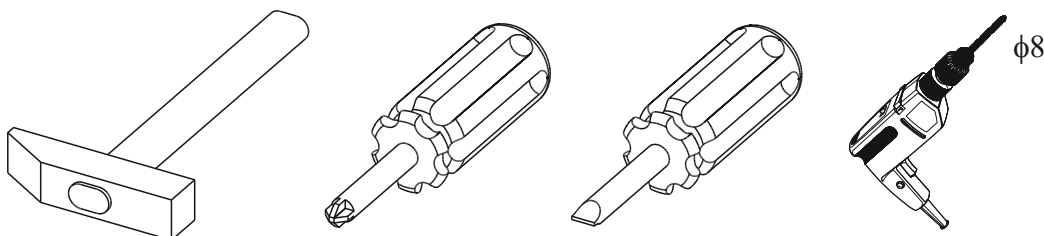
Okucia znajdujące się w paczce.

A1 44 szt. Kołek - $\varnothing 8 \times 35\text{mm}$ 	BC0 6 szt. Prowadnik do zawiasu 	BC1 4 szt. Zawias prosty 
BC2 2 szt. Zawias półodgięty 	C1 12 szt. Wkręt EURO 4 x 13mm 	C2 12 szt. Wkręt EURO 5 x 13mm 
D2 12 szt. Podpórka półki 	E0 20 szt. Zaślepka (do E1) 	E1 22 szt. Mimośród - $\varnothing 15 \times 12\text{mm}$ 
F1 22 szt. Trzpień - $\varnothing 6 \times 34\text{mm}$ 	G0 14 szt. Zaślepka (do G1) 	G1 14 szt. Konfirmat - $\varnothing 7 \times 50\text{mm}$ 
I2 2 szt. Wkręt UP 4 x 16mm 	M 1 szt. Klucz imbusowy 	N1 70 szt. Wkręt US 3 x 16mm 
N2 12 szt. Wkręt US 3,5 x 16mm 	O2 8 szt. Ślizgacz z gwoździem 	Q9 2 szt. Kątownik meblowy. 
P0 4 szt. Zaślepka - $\varnothing 5$ 	R1 10 szt. Płytki łącznikowa 	R4 3 szt. Stabilizator ściany tylnej 
T10 3 kpl. Prowadnica L-360 	W 6 szt. Podpórka montażowa 	Z 1 kpl. Regulatory wysokości 

Schemat montażu nie jest dokumentacją techniczną.
Producent zastrzega sobie możliwość zmian konstrukcyjnych.

Uwaga !!!
Okucia trzymać z dala od dzieci.

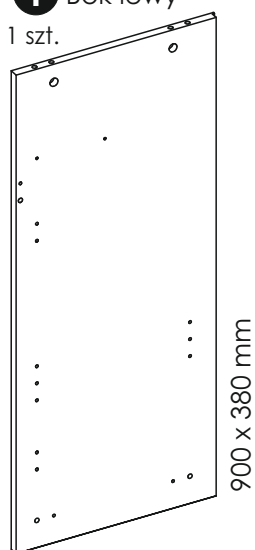
Potrzebne narzędzia.



Elementy znajdujące się w paczkach.

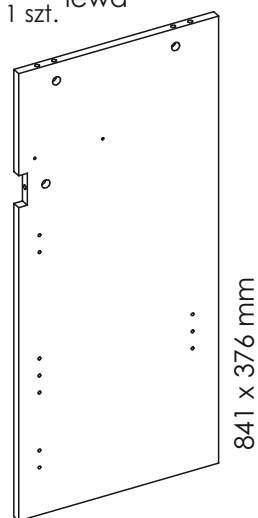
1 Bok lewy

1 szt.



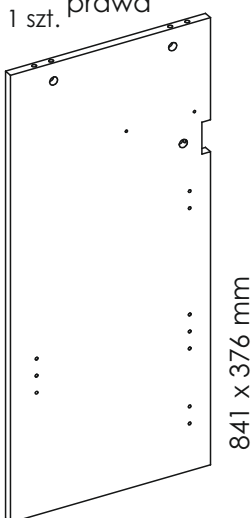
2 Przegroda pionowa lewa

1 szt.



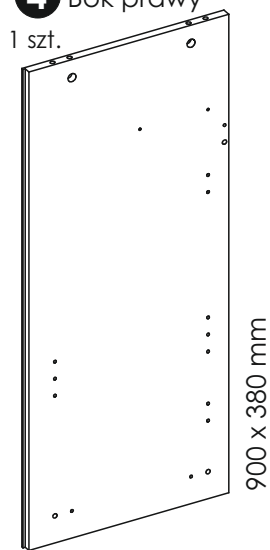
3 Przegroda pionowa prawa

1 szt.



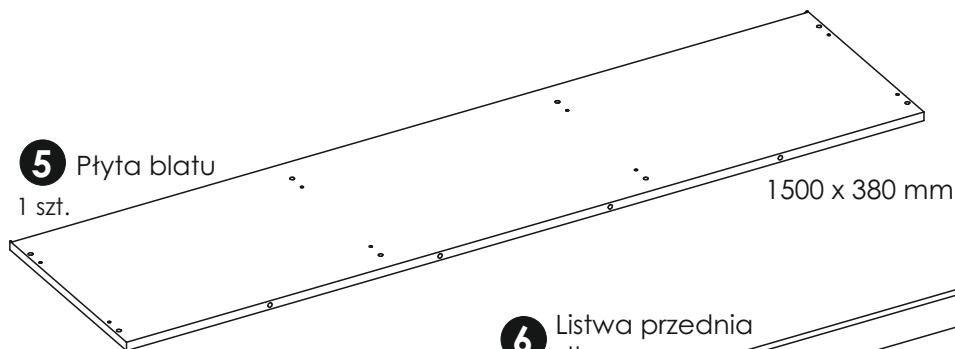
4 Bok prawy

1 szt.



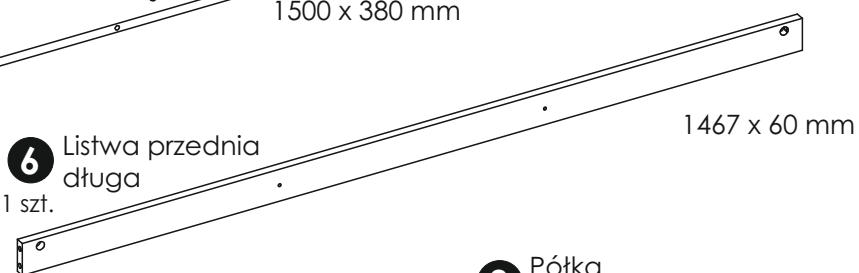
5 Płyta blatu

1 szt.



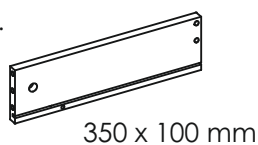
6 Listwa przednia długa

1 szt.



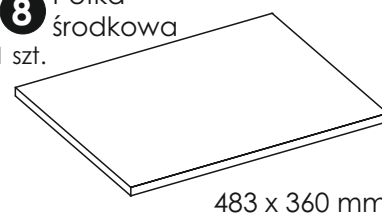
11 Bok szuflady lewy

6 szt.



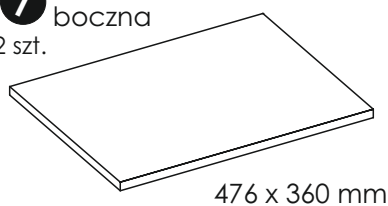
8 Półka środkowa

1 szt.



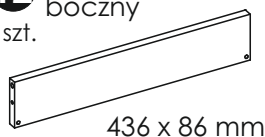
7 Półka boczna

2 szt.



12 Tył szuflady boczny

2 szt.



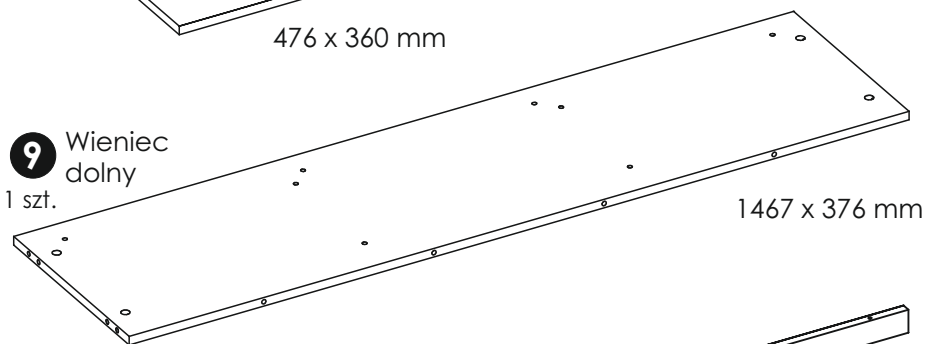
13 Tył szuflady środkowy

4 szt.



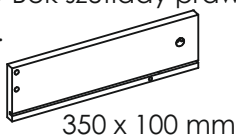
9 Wieniec dolny

1 szt.



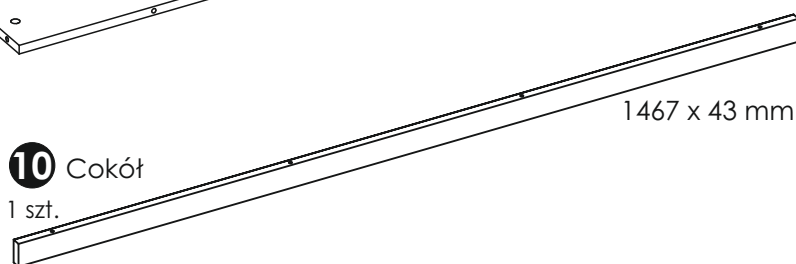
14 Bok szuflady prawy

6 szt.

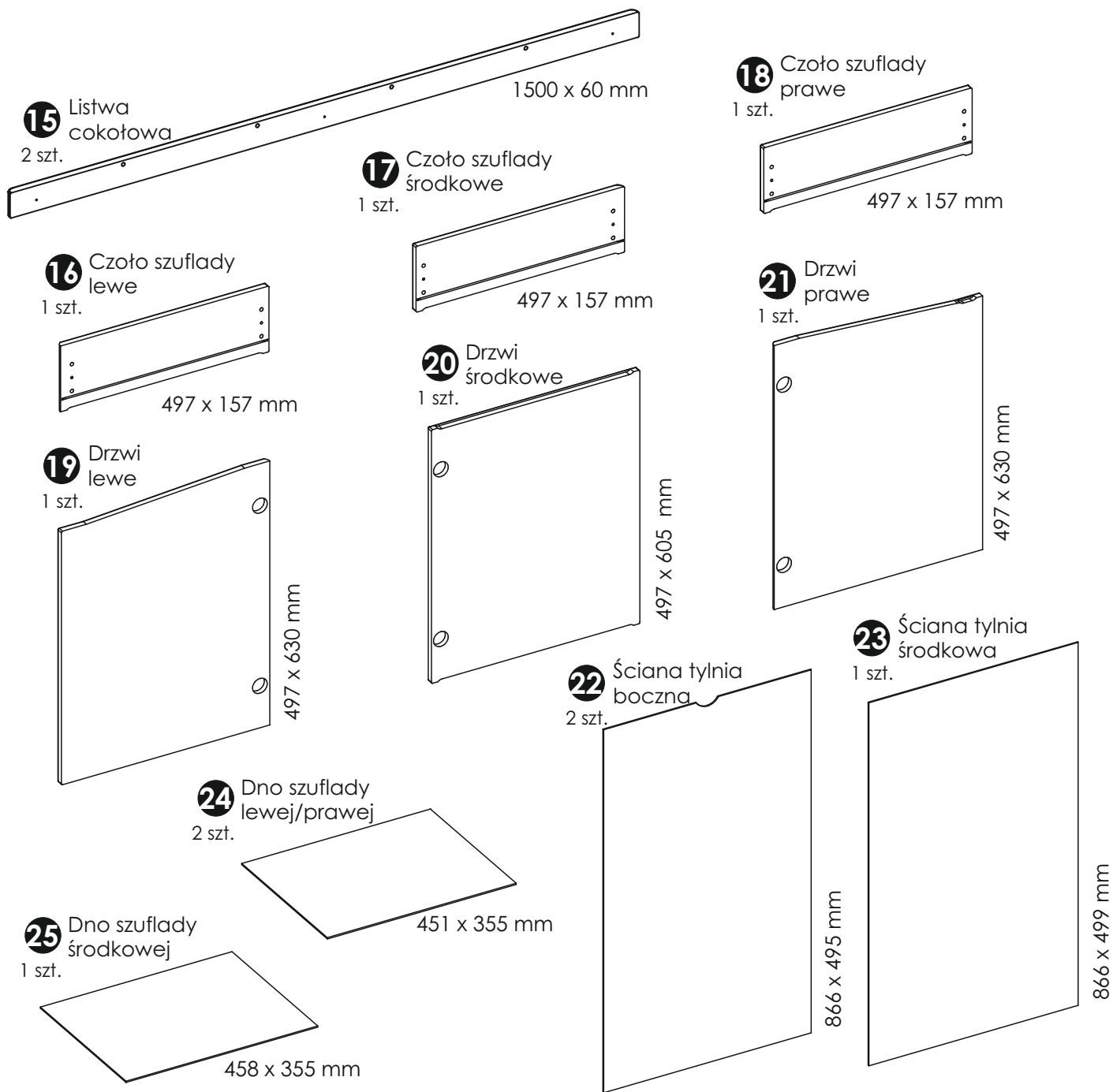


10 Cokół

1 szt.

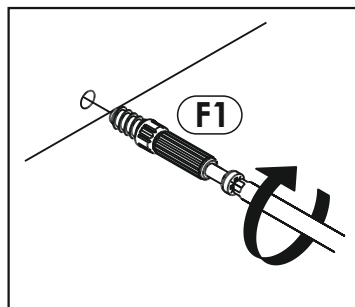


Elementy znajdujące się w paczkach.

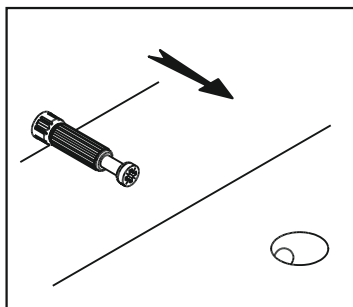


Zasada mimośrodów i trzpienia.

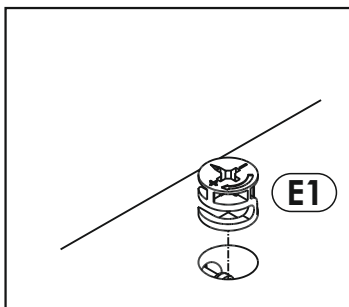
Krok 1:
Wkręć trzpień w element drewniany.



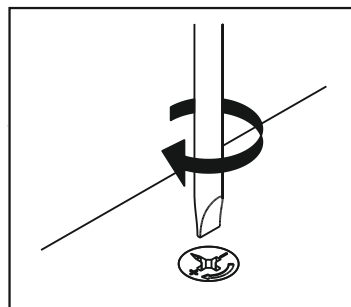
Krok 2:
Dosuń element drewniany z trzpieniem do odpowiadającego mu elementu.



Krok 3:
Wciśnij mimośród w otwór, w którym wystaje trzpień.



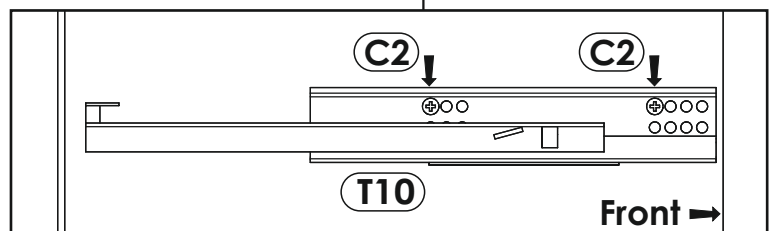
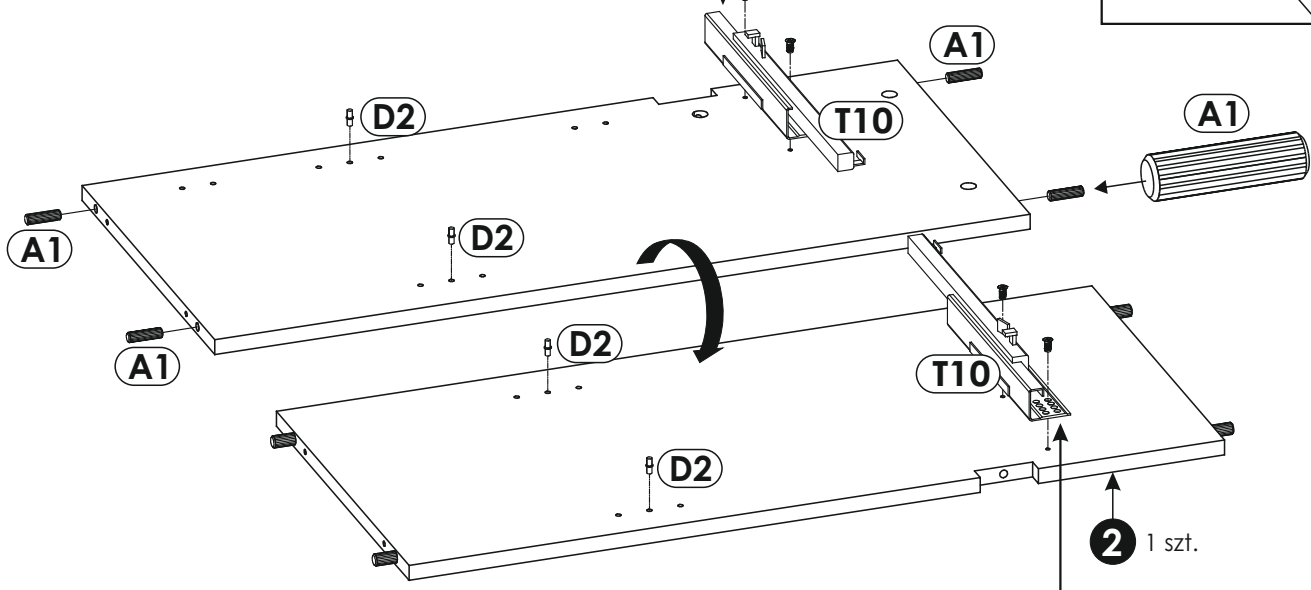
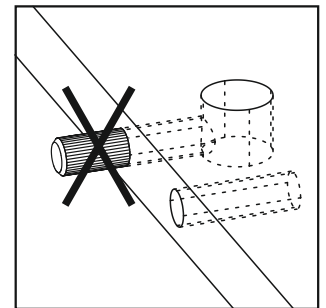
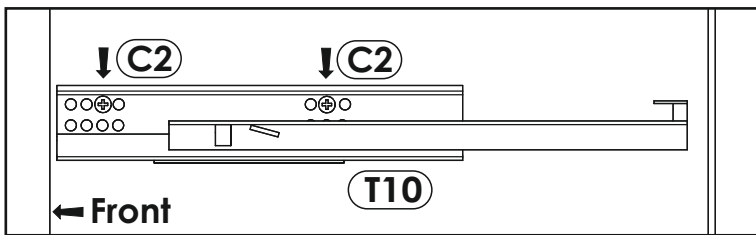
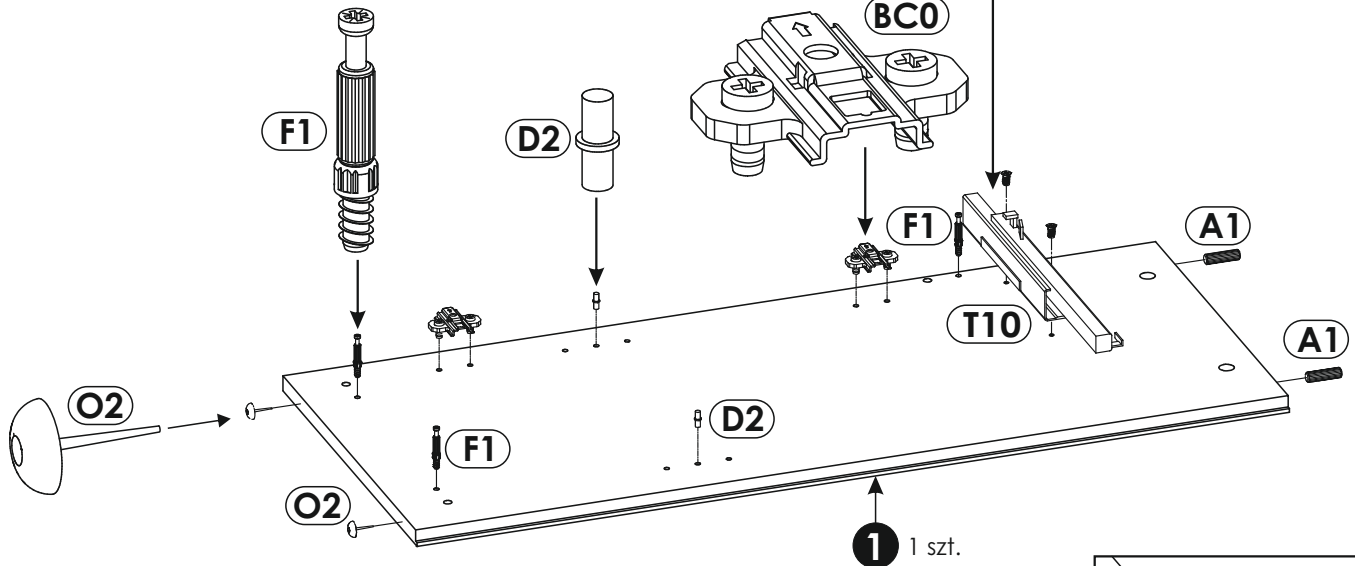
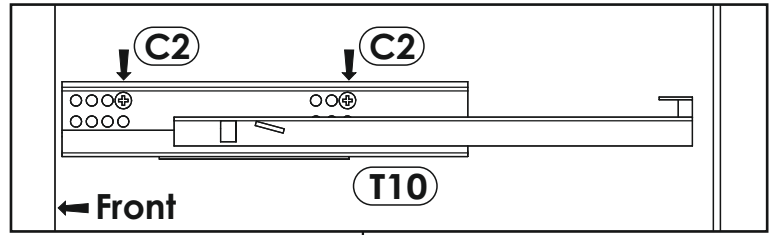
Krok 4:
Śrubokrętem lub kluczem imbusowym obróć mimośród w prawo.



Schemat składania.

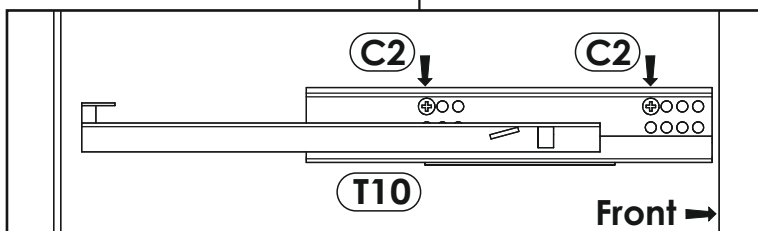
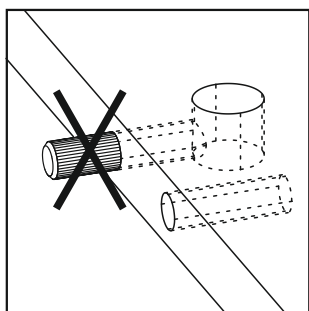
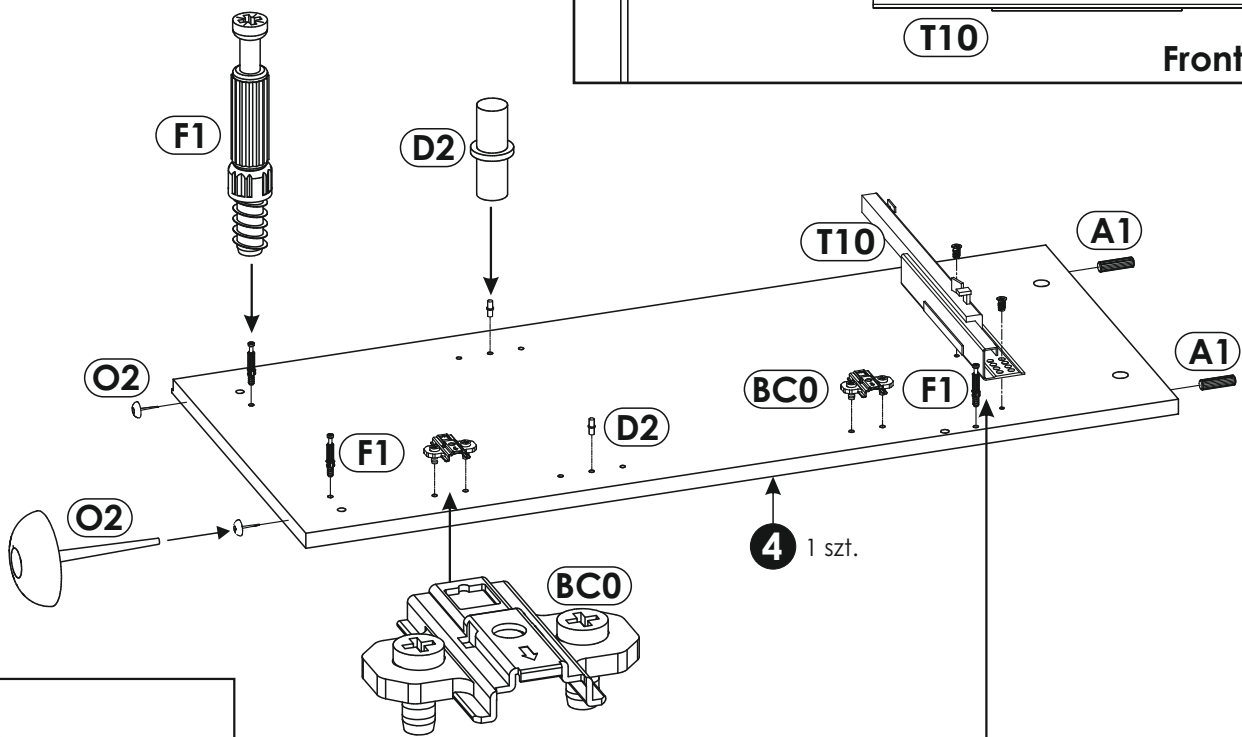
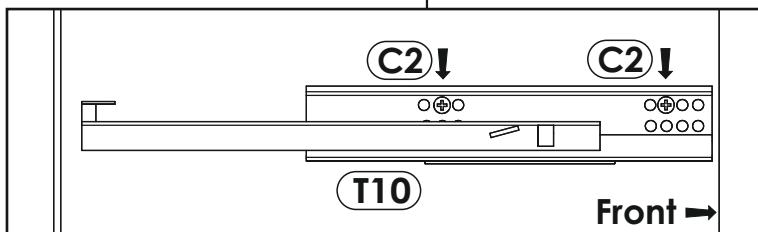
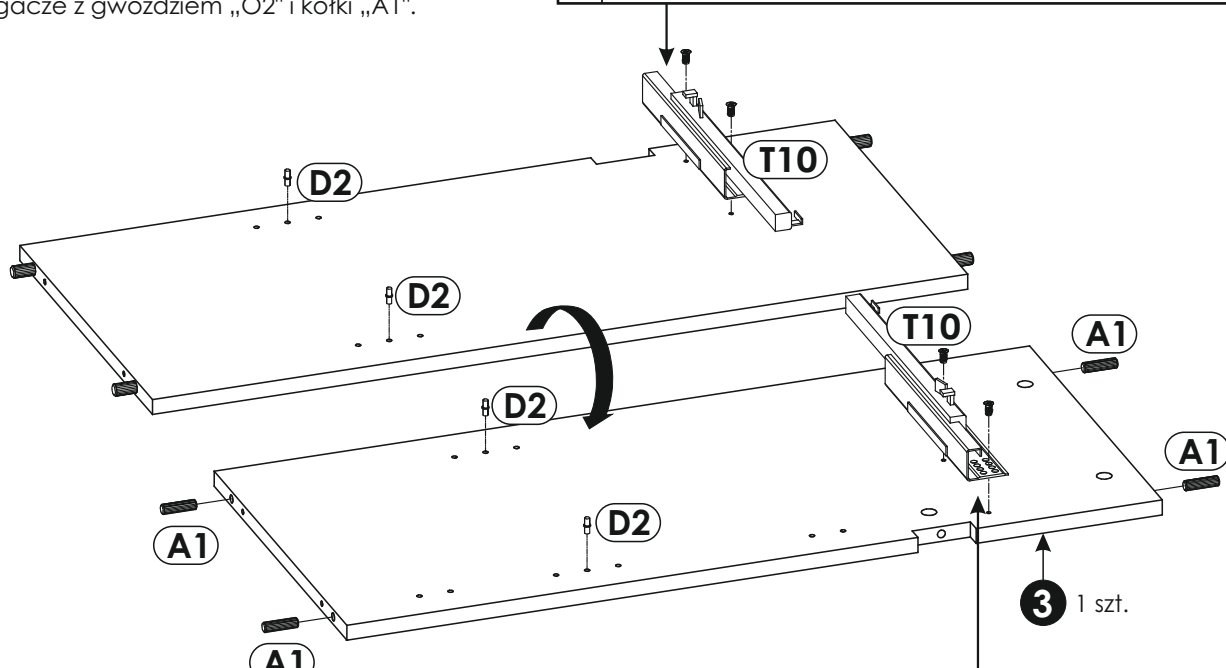
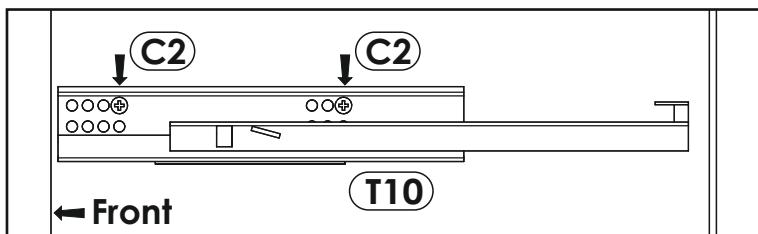


W bok i przegrodę pionową przykręć trzpienie mimośrodowe „F1”, prowadniki zawiasów „BC0”, prowadnicę „T10” (zgodnie ze szkicami), wciśnij podpórki półki „D2” oraz wbij ślizgacze z gwoździem „O2” i kołki „A1”.



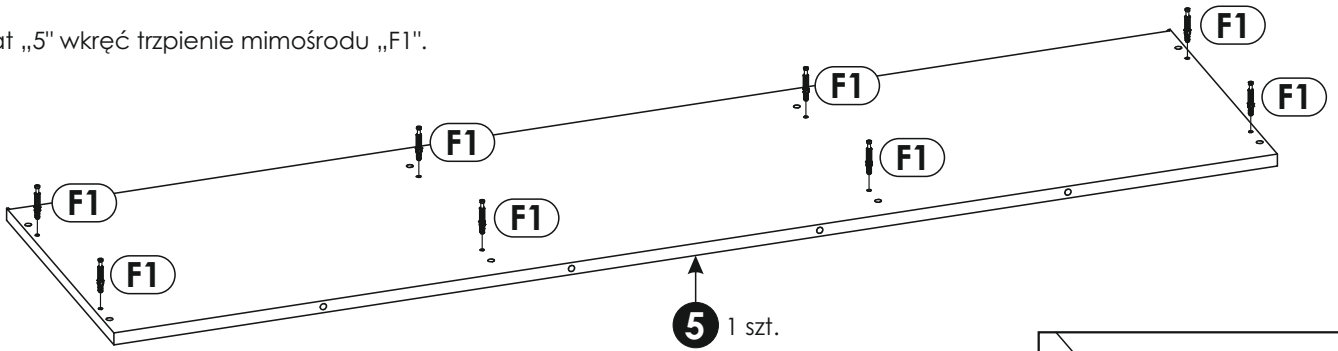
2 ▶

W bok i przegrodę pionową przykręć trzpienie mimośrodowe „F1”, prowadniki zawiasów „BC0”, prowadnicę „T10” (zgodnie ze szkicami), wciśnij podpórki półki „D2” oraz wbij ślizgacze z gwoździem „O2” i kołki „A1”.



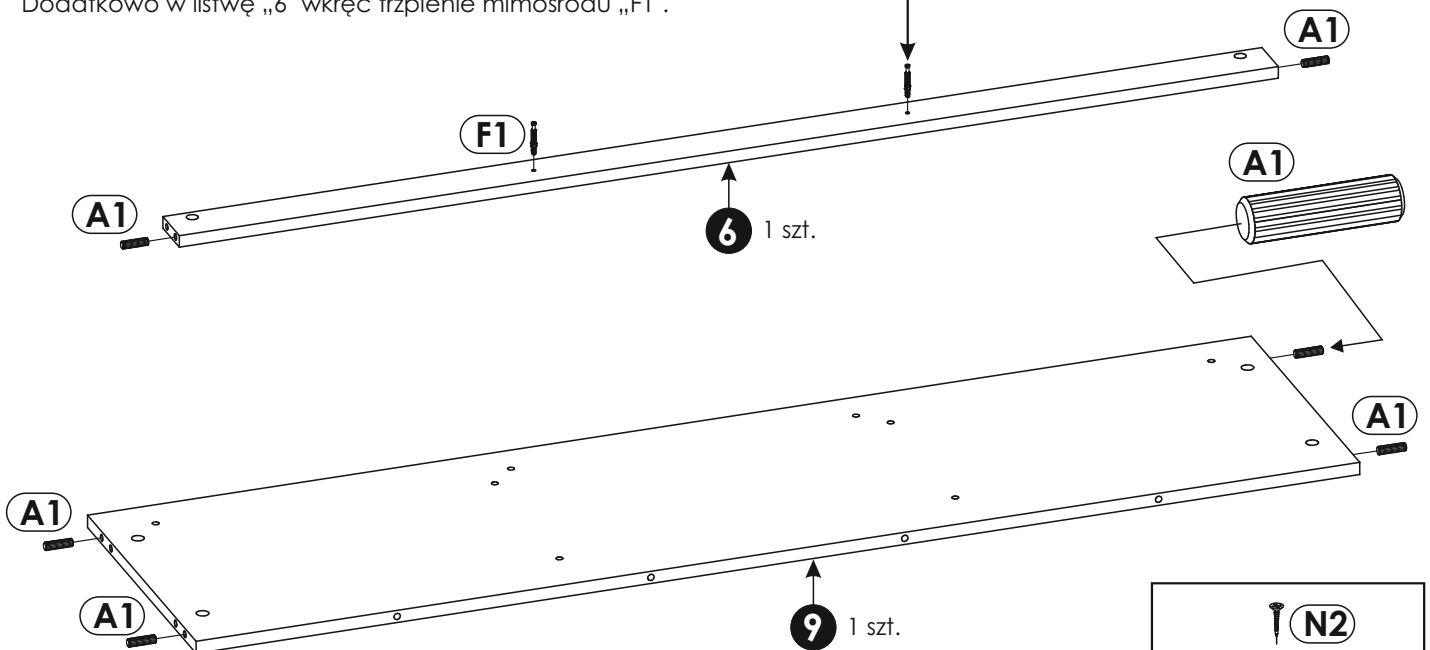
3 ▶

W blat „5” wkręć trzpienie mimośrodowo „F1”.



4 ▶

W listwę przednią „6” oraz w wieniec dolny „9” wbij kołki „A1”.
Dodatkowo w listwę „6” wkręć trzpienie mimośrodowo „F1”.

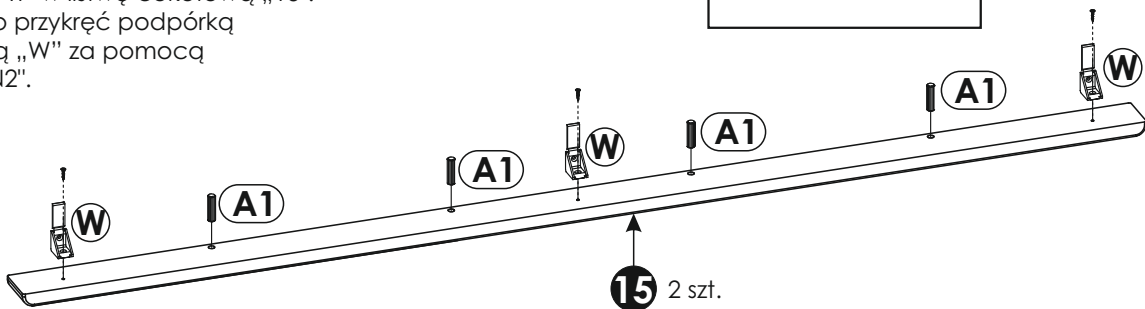


5 ▶

Uwaga!

Ułóż elementy na czystej i równej powierzchni, aby ich nie zarysować.

Wbij kołki „A1” w listwę cokołową „15”.
Dodatkowo przykręć podpórkę montażową „W” za pomocą wkrętów „N2”.

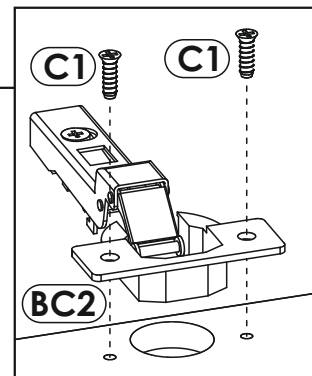
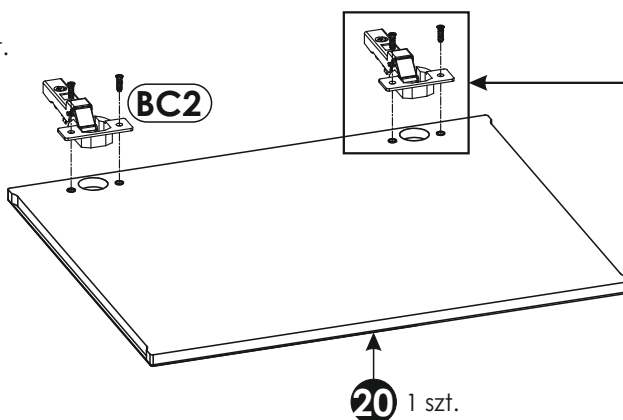
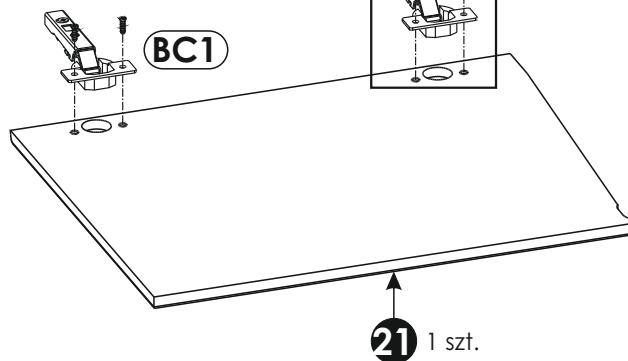
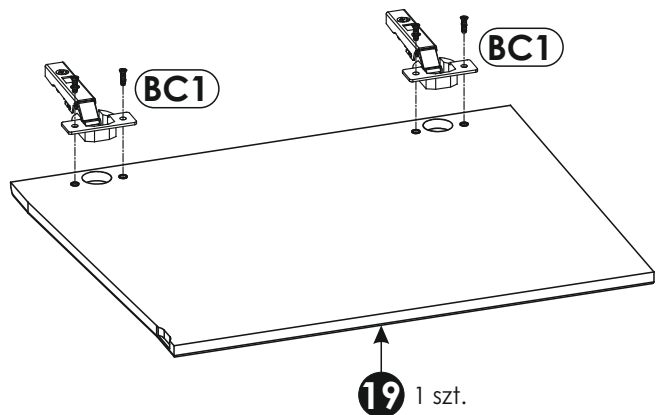
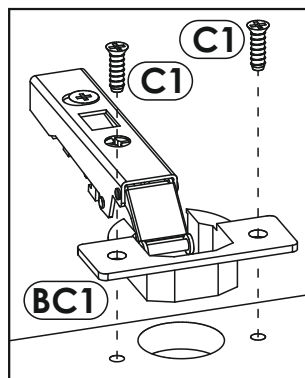
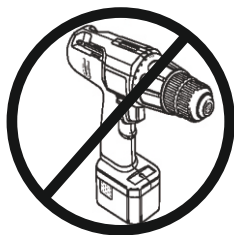


6 ▶

Uwaga!

Ułóż elementy na czystej i równej powierzchni, aby ich nie zarysować.

Przykręć zawiasy „BC1” do drzwi „19” i „21”, a zawiasy „BC2” do drzwi „20” za pomocą wkrętów „C1” zgodnie ze szkicami.

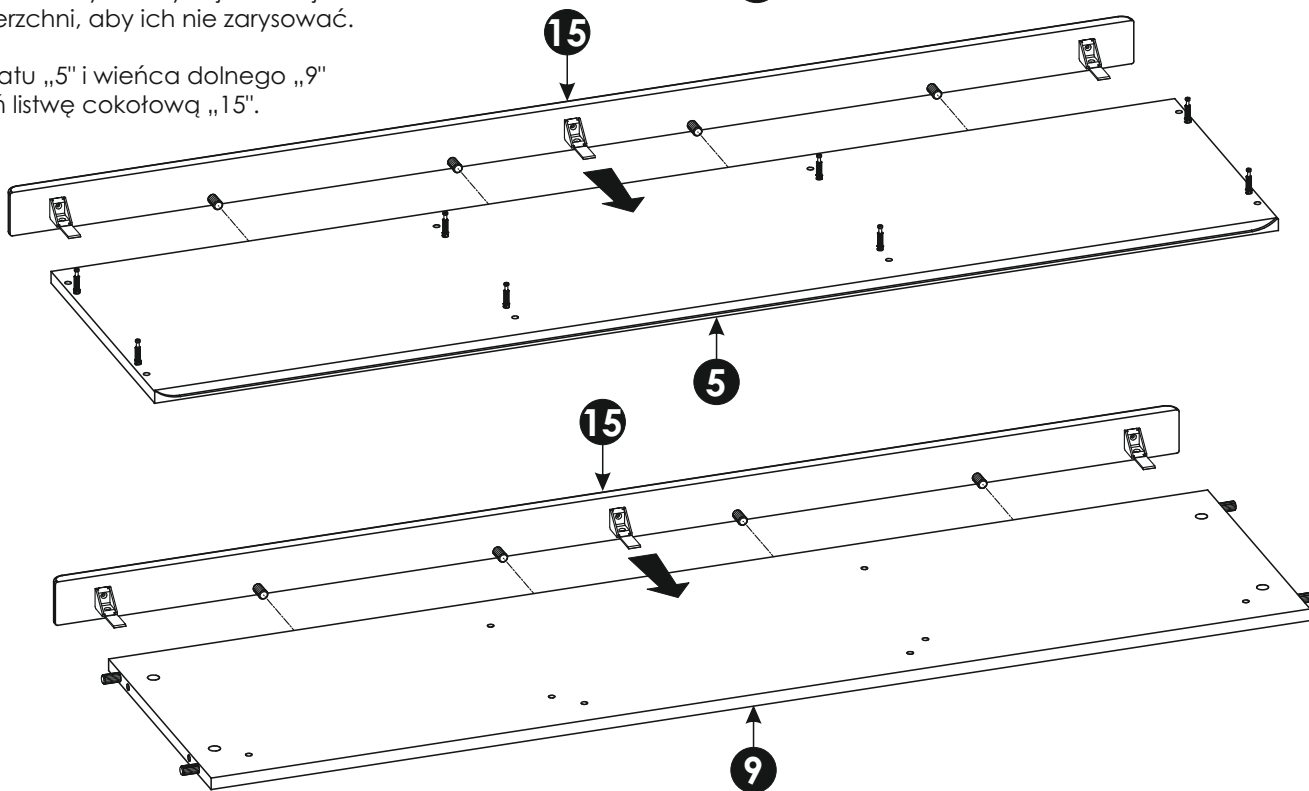


7 ▶

Uwaga!

Ułóż elementy na czystej i równej powierzchni, aby ich nie zarysować.

Do blatu „5” i wieńca dolnego „9” dosuń listwę cokołową „15”.

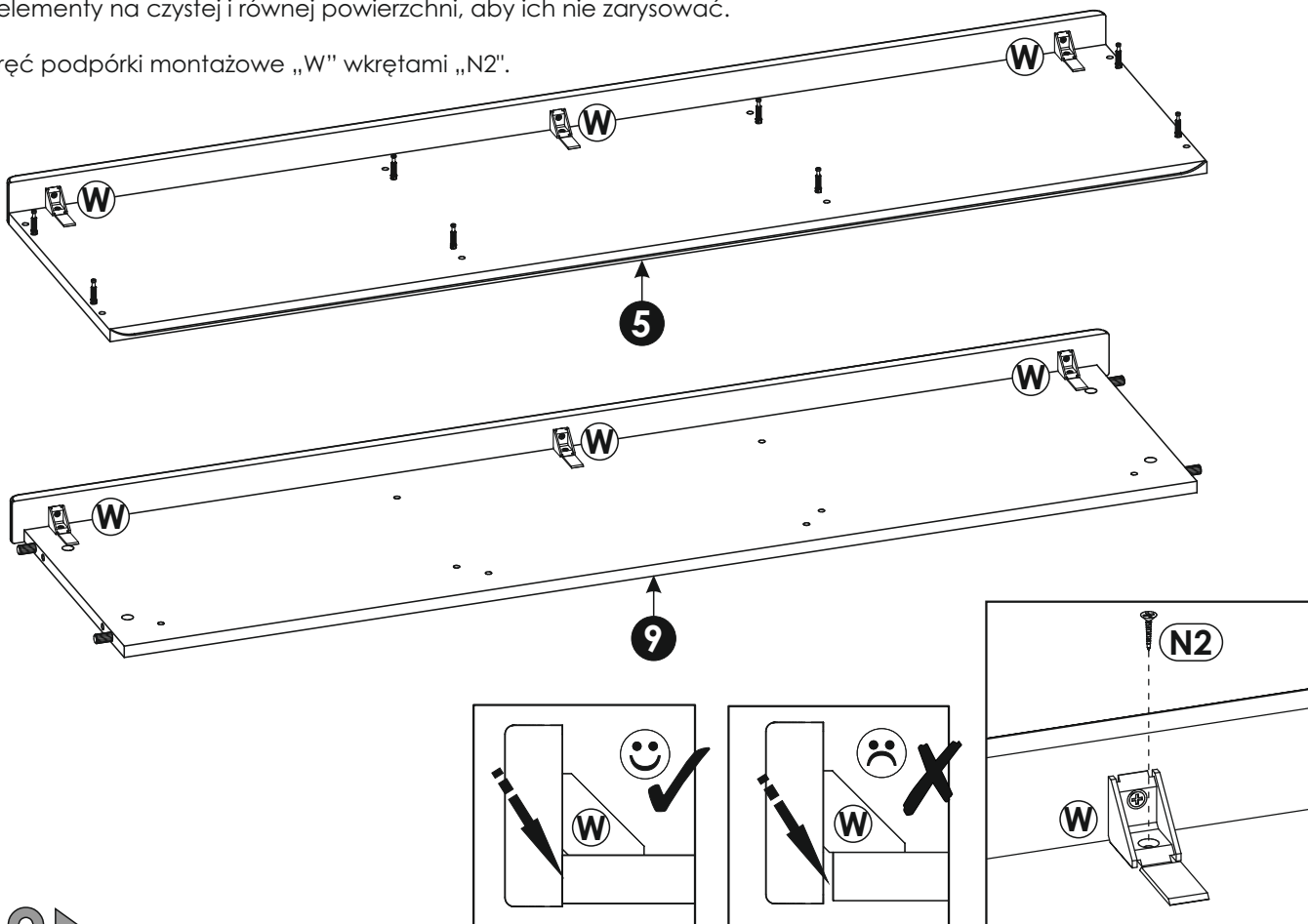


8 ▶

Uwaga!

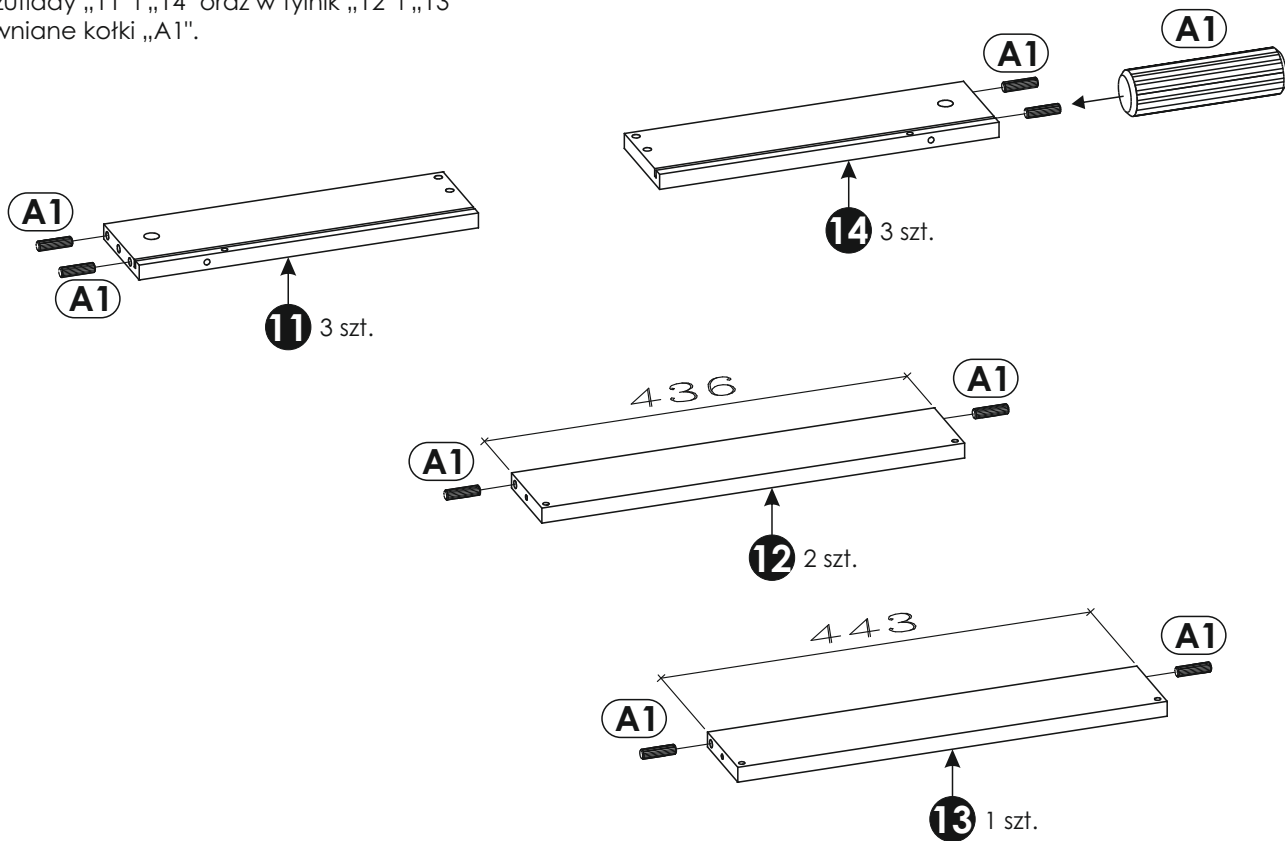
Ułóż elementy na czystej i równej powierzchni, aby ich nie zarysować.

Przykręć podpórki montażowe „W” wkrętami „N2”.



9 ▶

W boki szuflady „11” i „14” oraz w tylnik „12” i „13” wbij drewniane kołki „A1”.

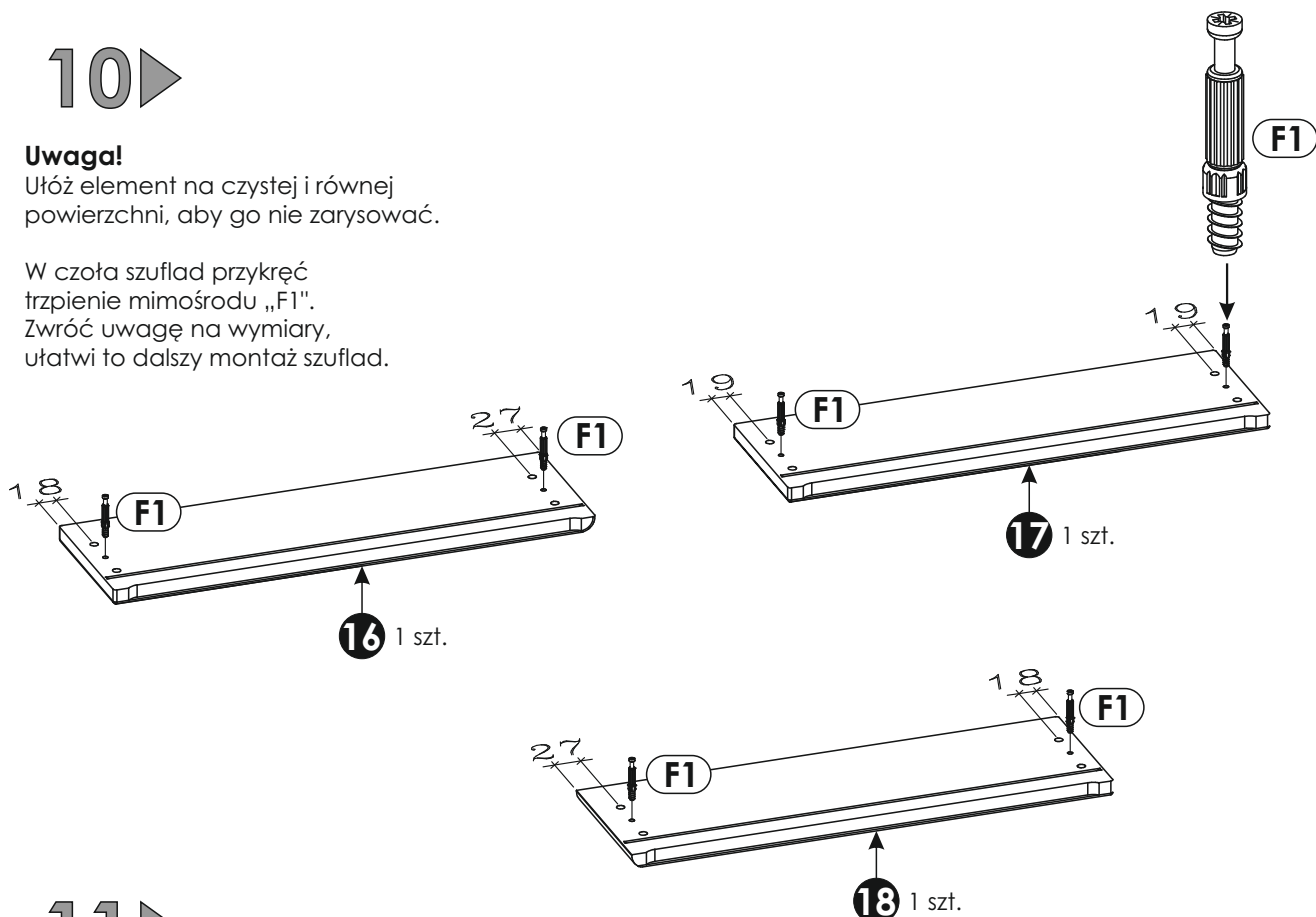


10 ▶

Uwaga!

Ułóż element na czystej i równej powierzchni, aby go nie zarysować.

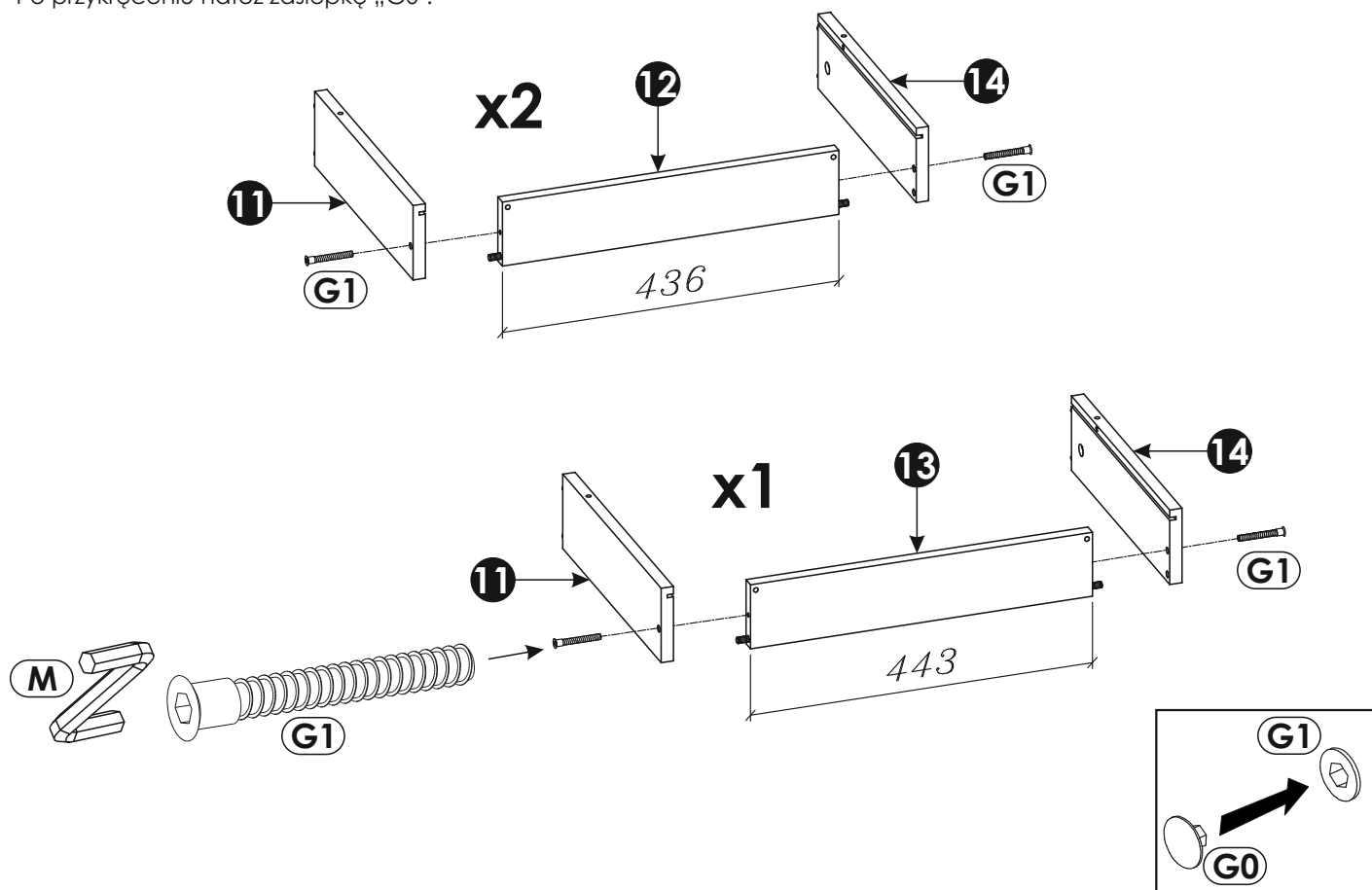
W czółta szuflad przykręć trzpień mimośrodowo „F1”.
Zwróć uwagę na wymiary, ułatwi to dalszy montaż szuflad.



11 ▶

Złóż szufladę.

Skręć boki szuflady „11” i „14” z tylnikami „12” i „13” (zgodnie ze szkicami), za pomocą konfirmatu „G1” (do przykręcenia użyj klucza imbusowego „M”).
Po przykręceniu natóż zaślepkę „G0”.

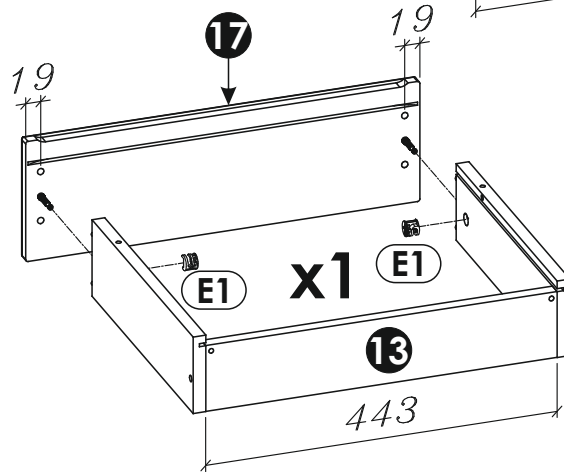
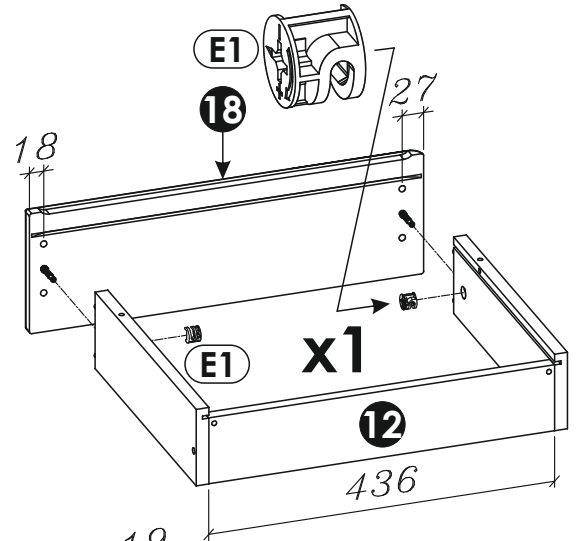
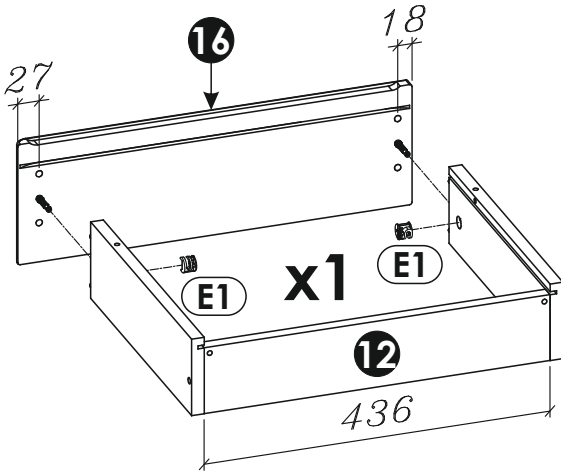


12▶

Przykręć czło szuflady do skrzynki.

Uwaga!

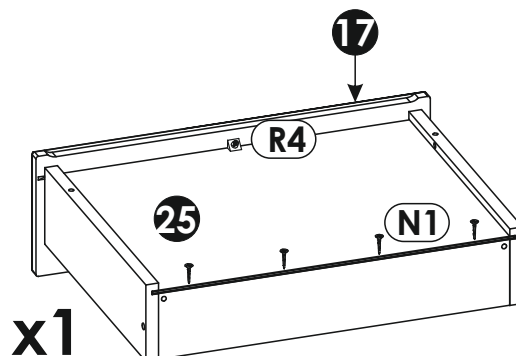
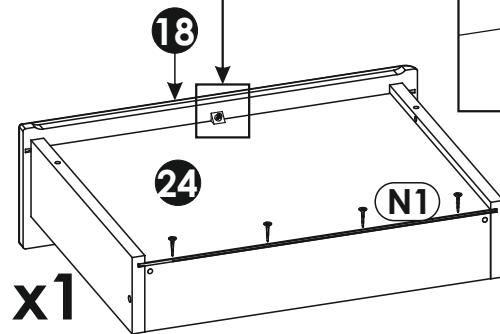
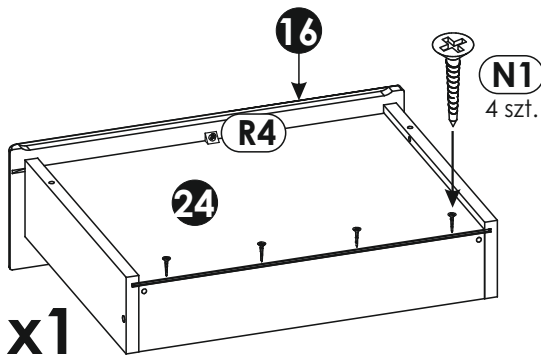
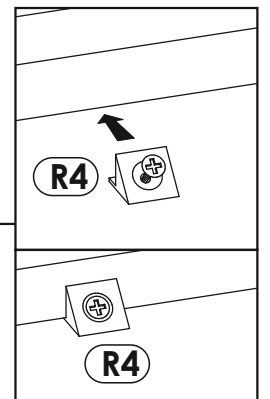
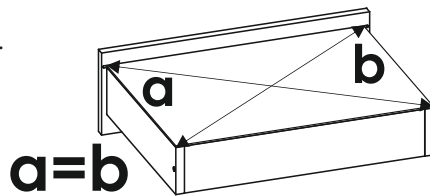
Zasada montażu patrz strona 4.



13▶

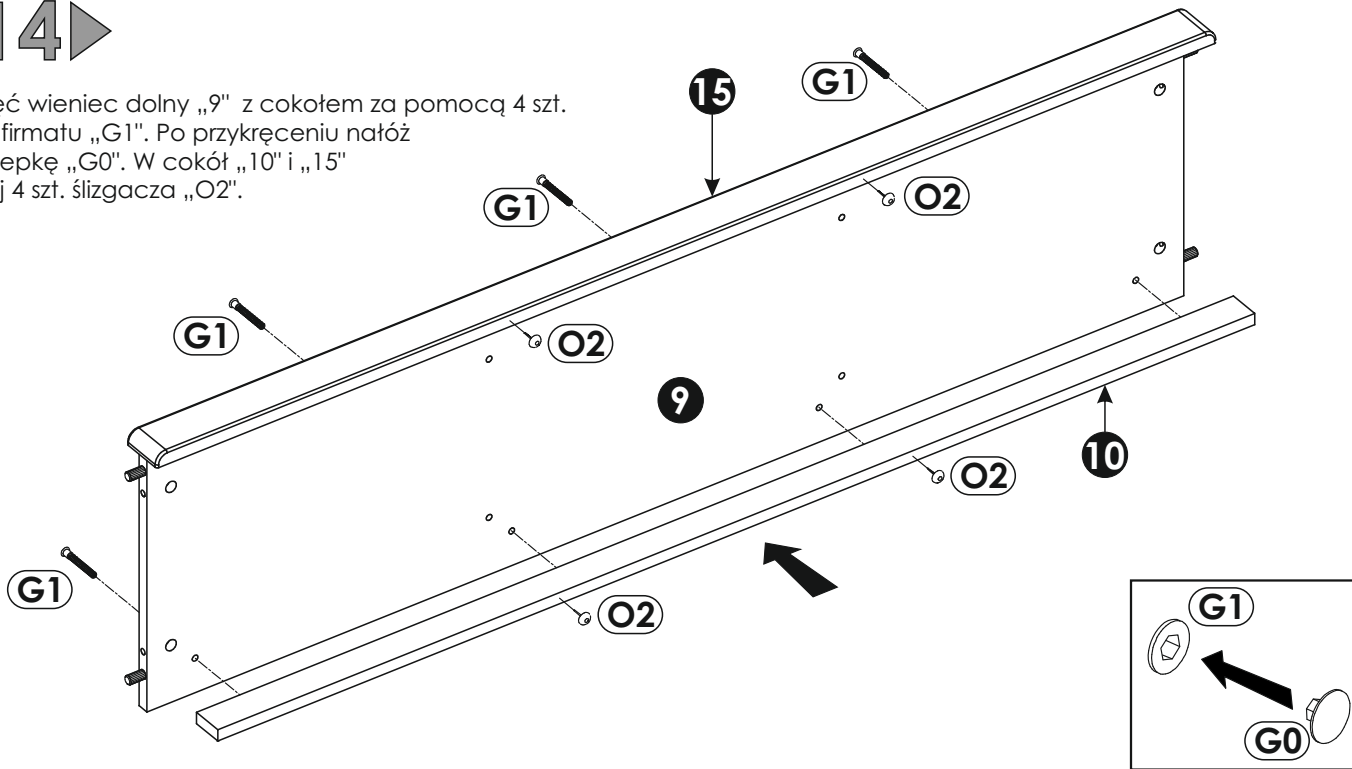
Przed przybiciem dna szuflady sprawdź przekątną szuflady $a=b$.

Wbij wkręty „N1” przez dna szuflad „24” i „25”.
Wciśnij i przykręć stabilizatory ściany tylnej „R4”.



14▶

Skręć wieńiec dolny „9” z cokół za pomocą 4 szt. konfirmatu „G1”. Po przykręceniu nałóż zaślepkę „G0”. W cokół „10” i „15” wbij 4 szt. ślizgacza „O2”.

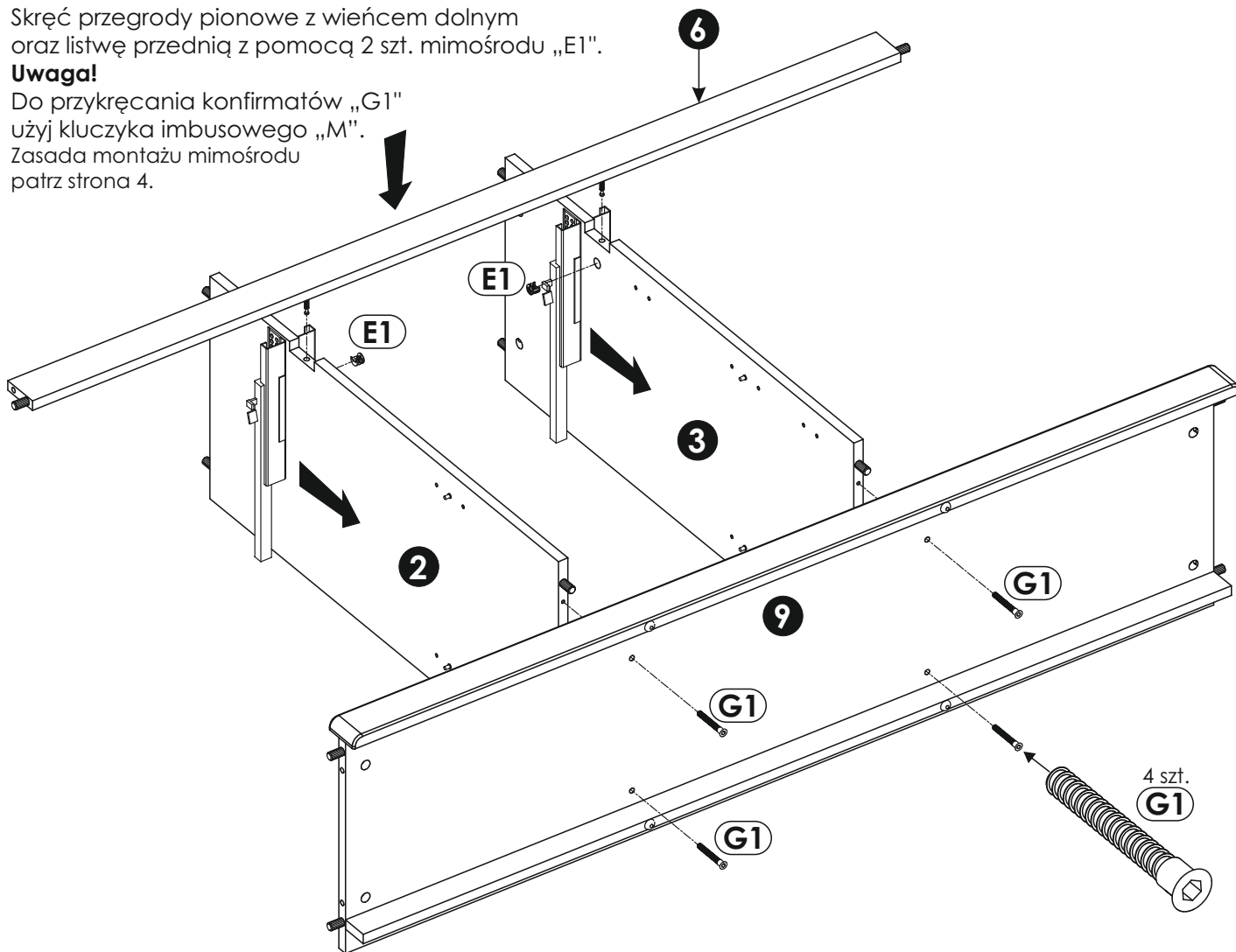


15▶

Skręć przegrody pionowe z wieńcem dolnym oraz listwę przednią z pomocą 2 szt. mimośrodów „E1”.

Uwaga!

Do przykręcania konfirmatów „G1” użyj kluczyka imbusowego „M”. Zasada montażu mimośrodów patrz strona 4.

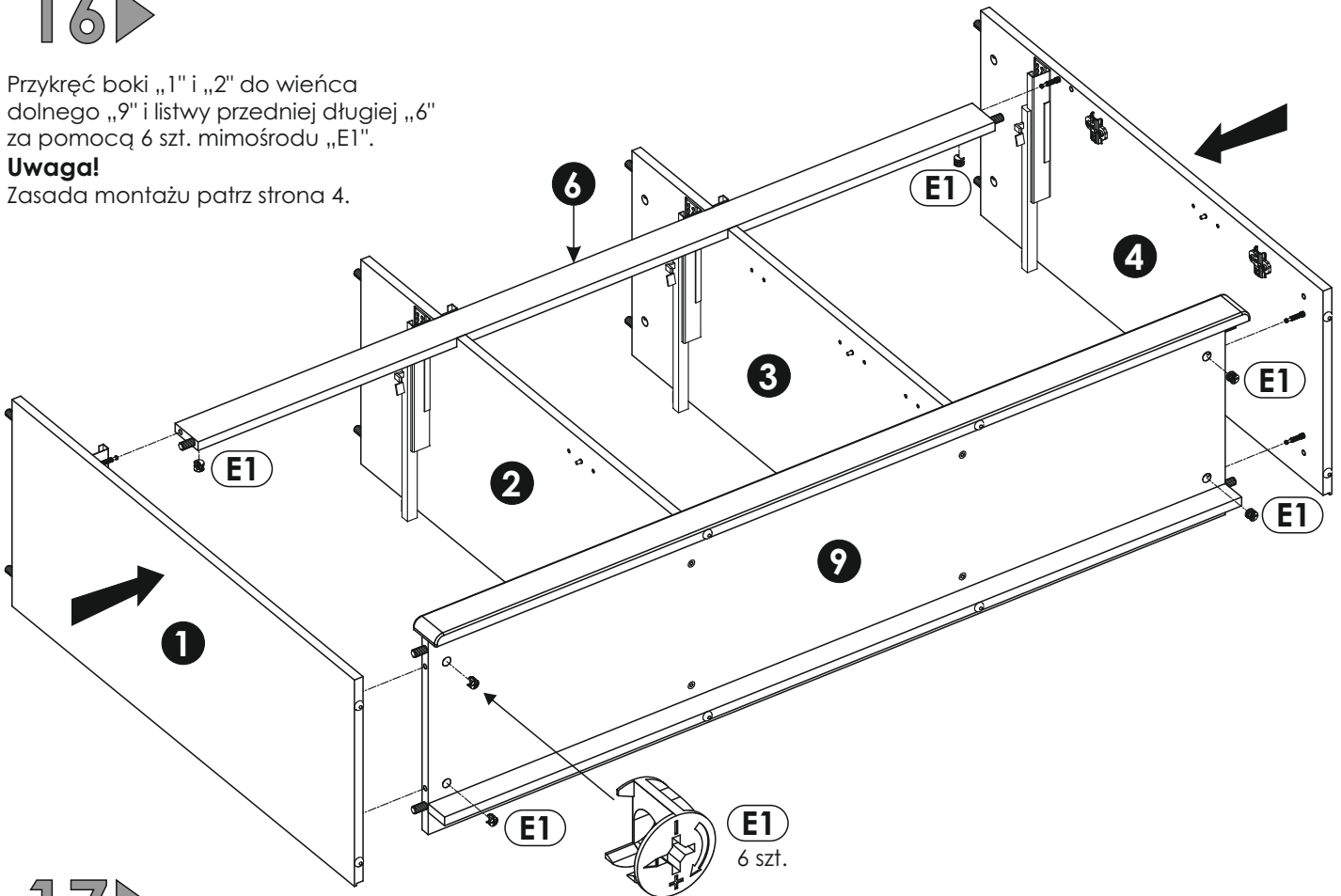


16▶

Przykręć boki „1” i „2” do wieńca dolnego „9” i listwy przedniej długiej „6” za pomocą 6 szt. mimośrodów „E1”.

Uwaga!

Zasada montażu patrz strona 4.

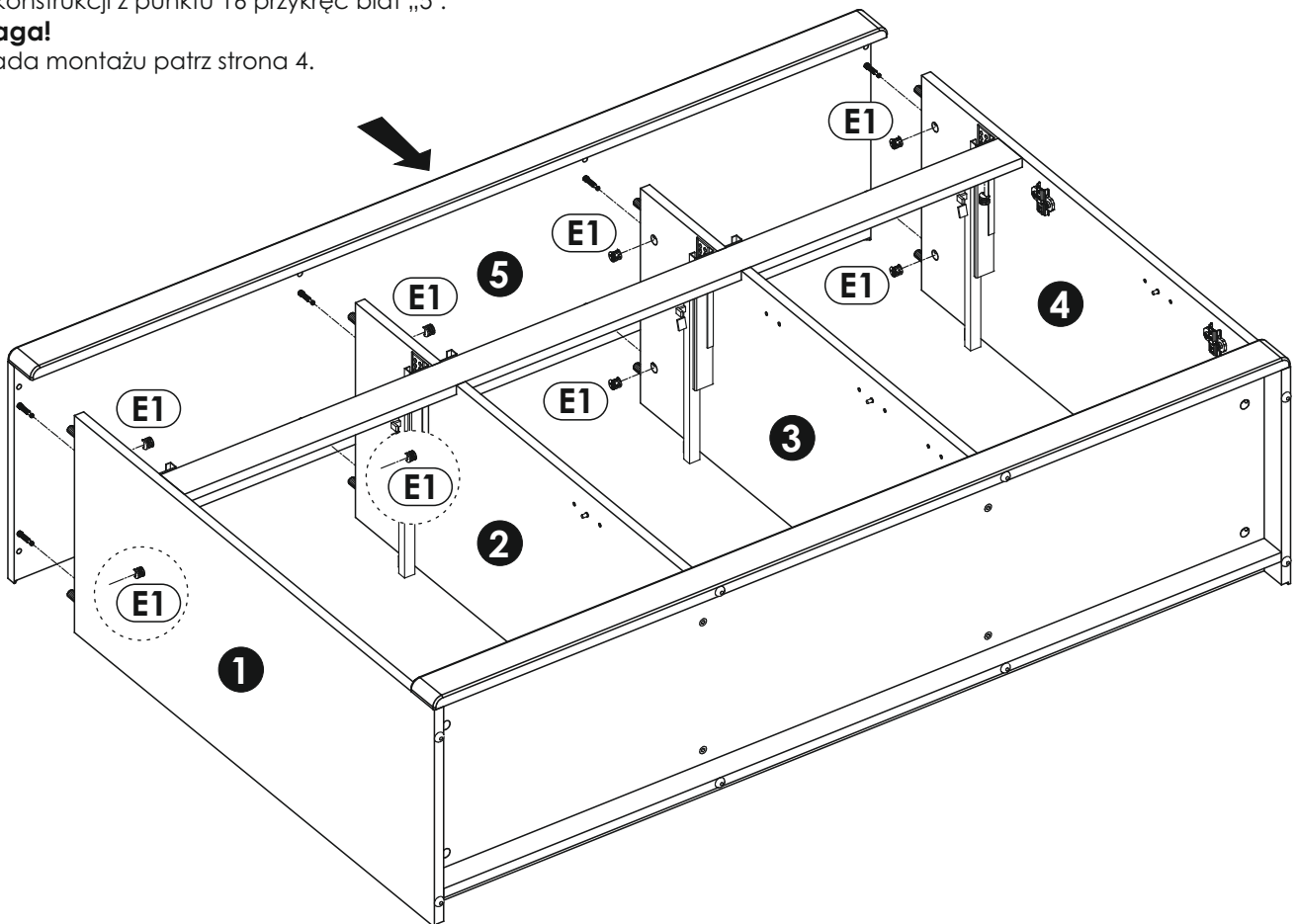


17▶

Do konstrukcji z punktu 16 przykręć blat „5”.

Uwaga!

Zasada montażu patrz strona 4.

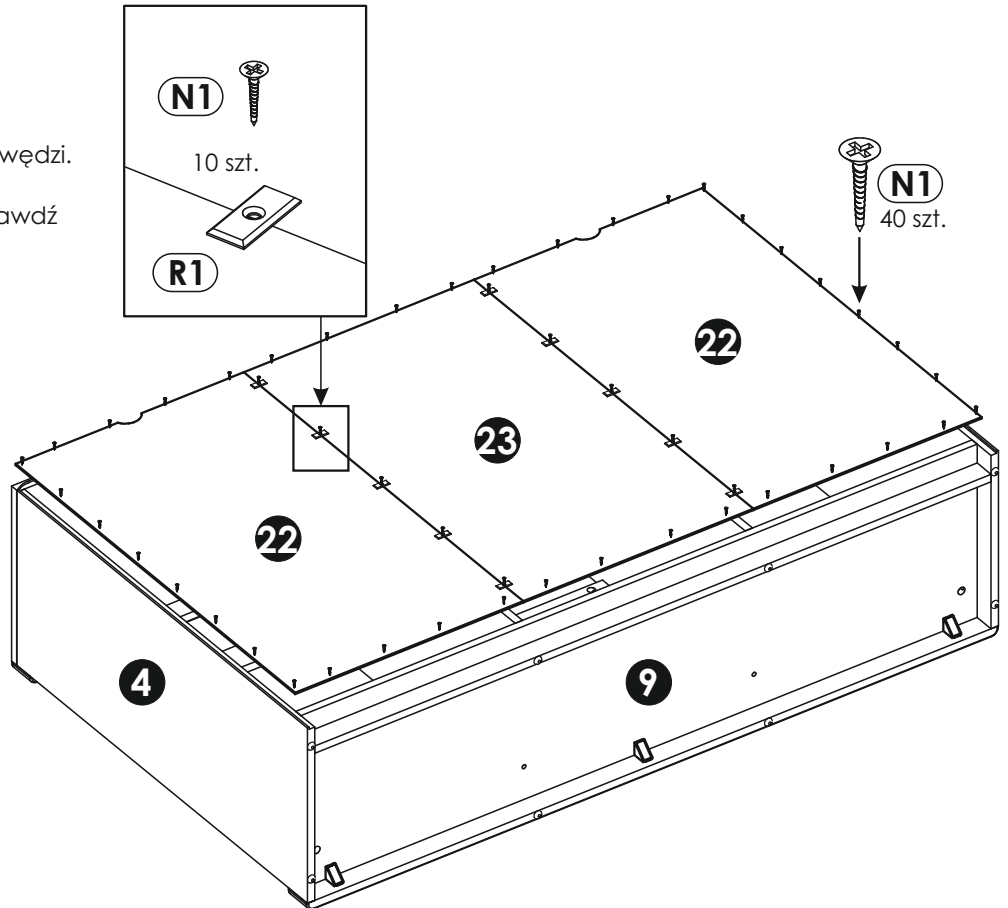
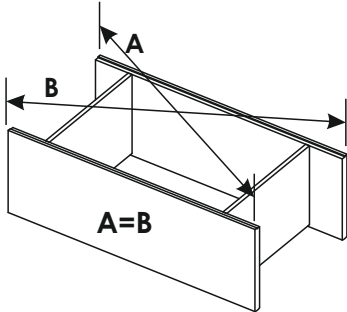


18▶

Komodę ułóż na równej i czystej powierzchni, aby nie uszkodzić krawędzi.

Uwaga!

Przed przybiciem ścian tylnych sprawdź przekątną bryły (A=B).

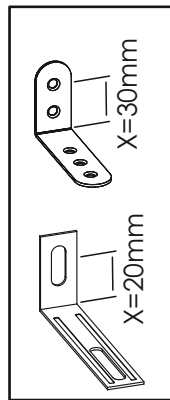


19▶

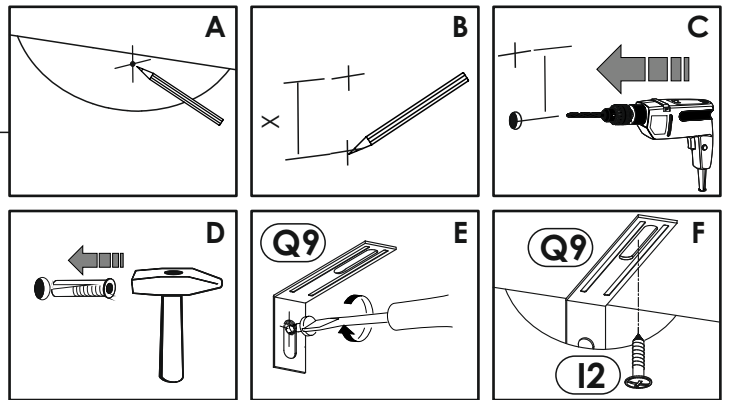
Ustaw wyrób w miejscu docelowym. Wypoziomuj komodę wykorzystując regulatory wysokości „Z” (szkic 19.1).

W celu bezpiecznego użytkowania należy komodę przykręcić do ściany za pomocą kątownika „Q9”. Przed przykręceniem sprawdź model kątownika, aby określić odległość „X” dla wiercenia w ścianie (szkic 19.2). Podczas przykręcania postępuj ze szkicem 19.3.

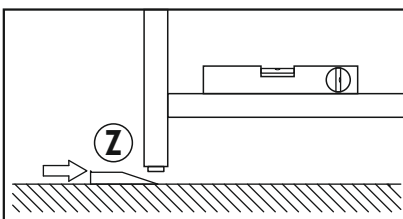
Producent nie dostarcza kołków i wkrętów mocujących. Aby przymocować wyrób do ściany należy użyć kołki z wkrętem odpowiednio do rodzaju ściany, na której wyrób będzie montowany.



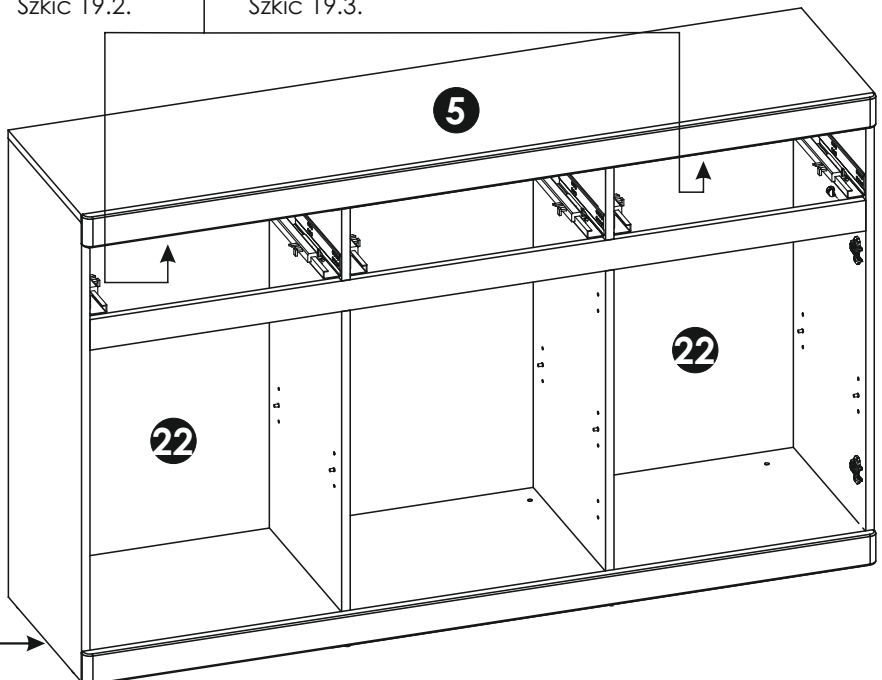
Szkic 19.2.



Szkic 19.3.



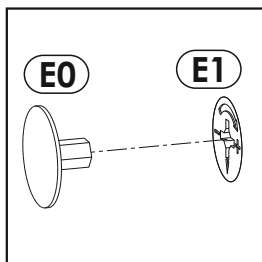
Szkic 19.1.



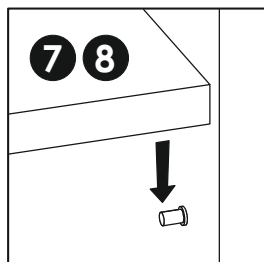
20 ▶

Na widoczne mimośrodowo „E1” wciśnij zaślepkę „E0” (szkic 20.1).

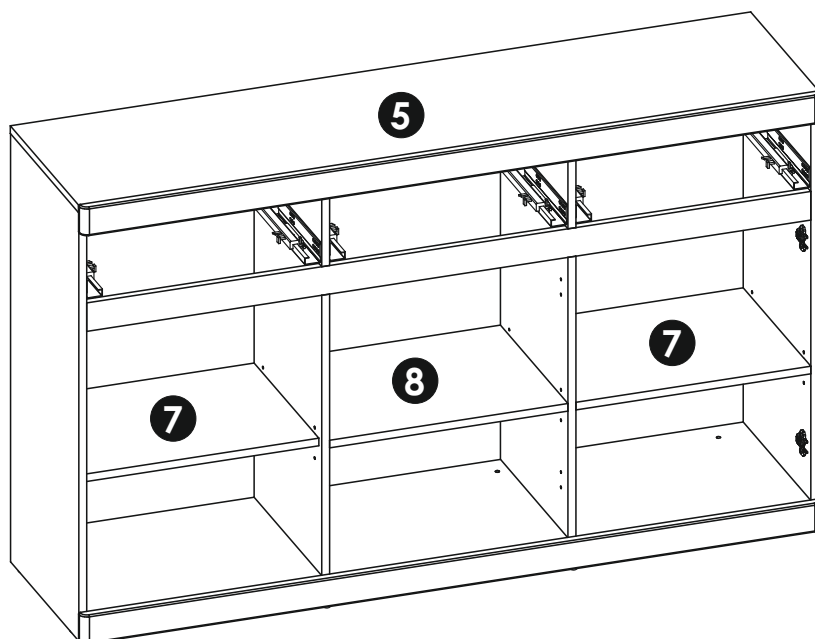
Na podpórki „D2” nałóż półki „7” i „8” (szkic 20.2).



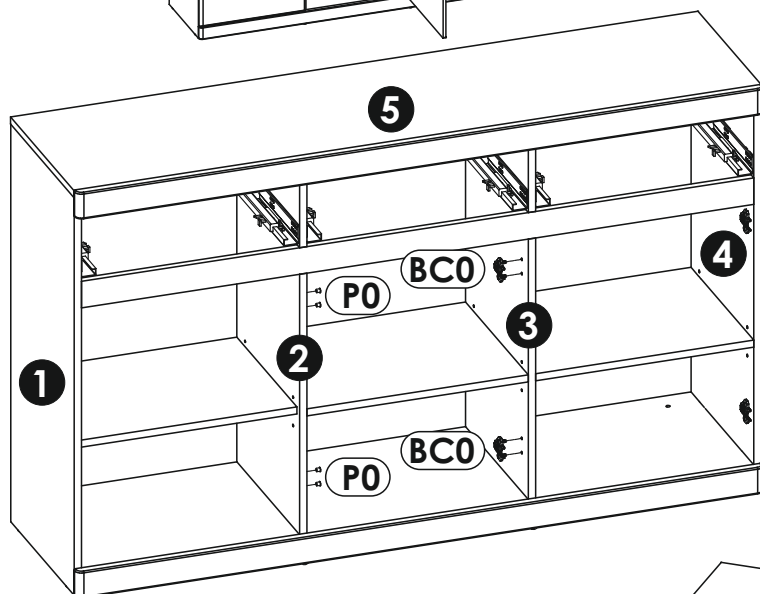
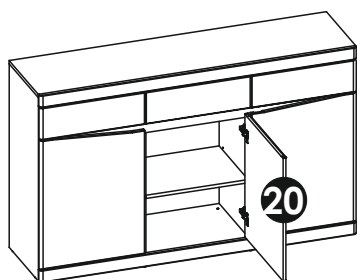
Szkic 20.1.



Szkic 20.2.

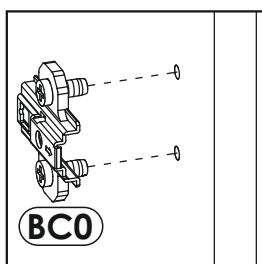
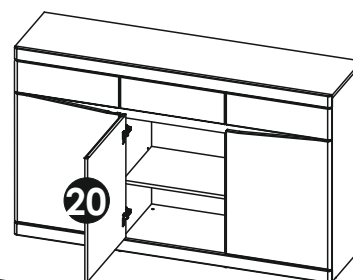


21 ▶

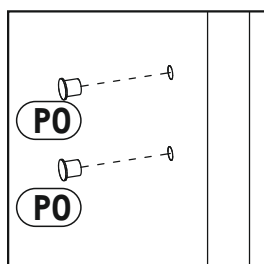


Uwaga!
Konstrukcja pozwala na montaż drzwi środkowych „20” tak, aby otwierały się na lewą lub prawą stronę.

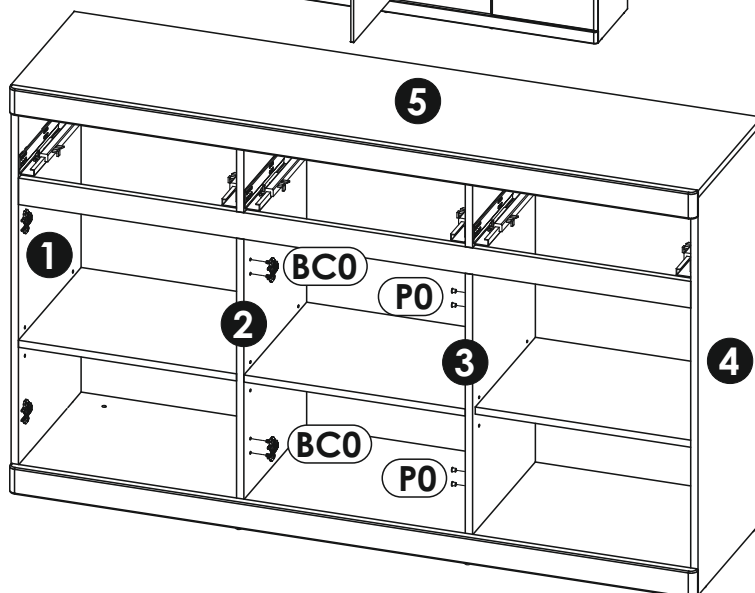
W zależności od wybranej opcji przykręć do przegrody pionowej prowadniki „BC0” (szkic 21.1), a w drugą przegrodę wciśnij zaślepkę „PO” (szkic 21.2).



Szkic 21.1.



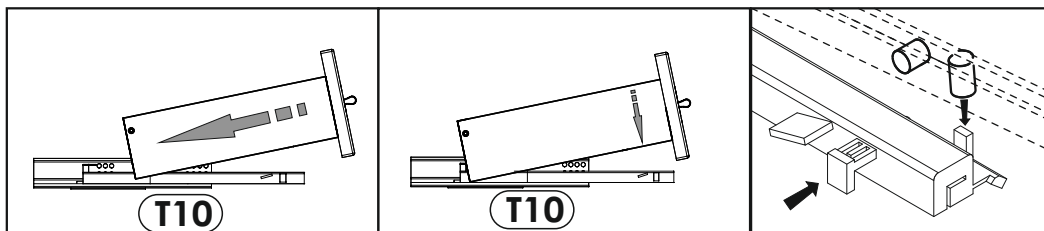
Szkic 21.2.



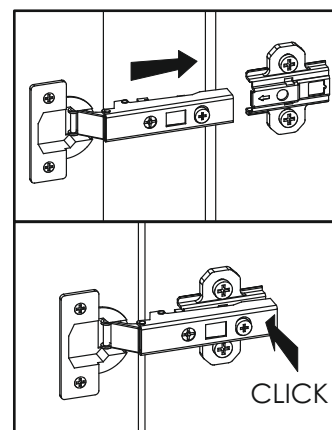
22 ▶

Zamocuj drzwi „19”, „20”, i „21” (szkic 22.1.).
(montaż drzwi środkowych „20” zgodnie z wybraną opcją otwierania z punktu 21)

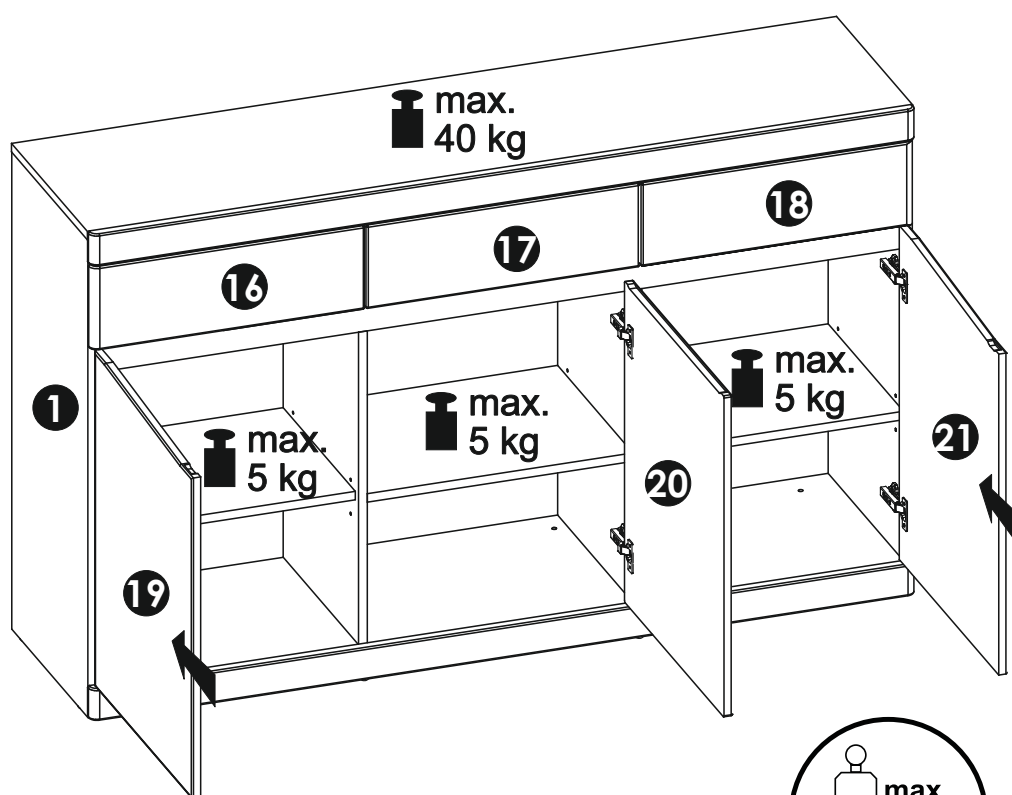
Włóż szuflady „16”, „17” i „18” na prowadnicę (szkic 22.2.) i zablokuj ją.



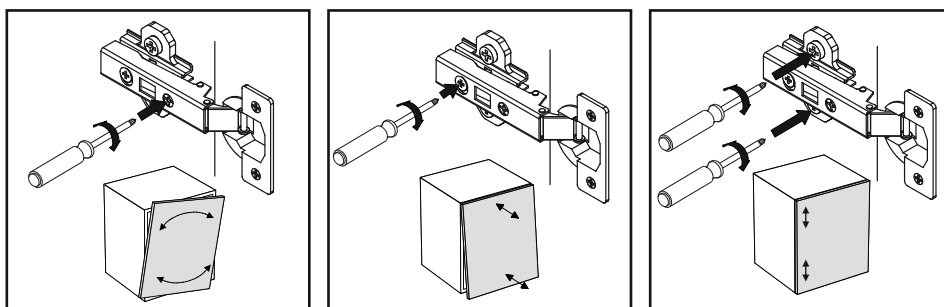
Szkic 21.2.



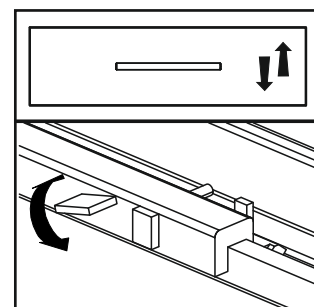
Szkic 22.1.



Wyreguluj zawiasy „BC1” i „BC2” według szkicu 22.3, aby uzyskać jednakowe szczeliny w drzwiach.
Na szkicu 22.4 pokazane jest regulacja szuflady.



Szkic 22.3.



Szkic 22.4.



Uwaga !

Zasady użytkowania i konserwacji mebla.

1. Mebel powinien być użytkowany zgodnie z jego przeznaczeniem w pomieszczeniach zamkniętych i zabezpieczonych przed działaniem warunków atmosferycznych.
2. Montaż wyrobu musi być wykonany zgodnie z załączoną instrukcją.
3. Wyrób nie może mieć zastosowania w saunie.
4. Mebel wykonany jest z płyty drewnopochodnej, należy chronić go przed bezpośrednim i długotrwałym kontaktem z wodą (w szczególności przed zalaniem), oraz przed wysoką temperaturą (np. odparzenia).
Wilgoć może wnikać w materiał mebla i uszkodzić go.
5. Do czyszczenia powierzchni należy stosować lekko wilgotną, miękką tkaninę, następnie wytrzeć do sucha.
6. W przypadku powstania silniejszych zabrudzeń można użyć łagodnych środków myjących przeznaczonych do czyszczenia mebli.
7. Nie należy używać do czyszczenia aktywnych środków chemicznych (np. usuwających kamień, rdzę, środków do czyszczenia ceramiki itp.).
8. Za uszkodzenia powstałe w wyniku niestosowania się do powyższych zaleceń producent nie ponosi odpowiedzialności.