

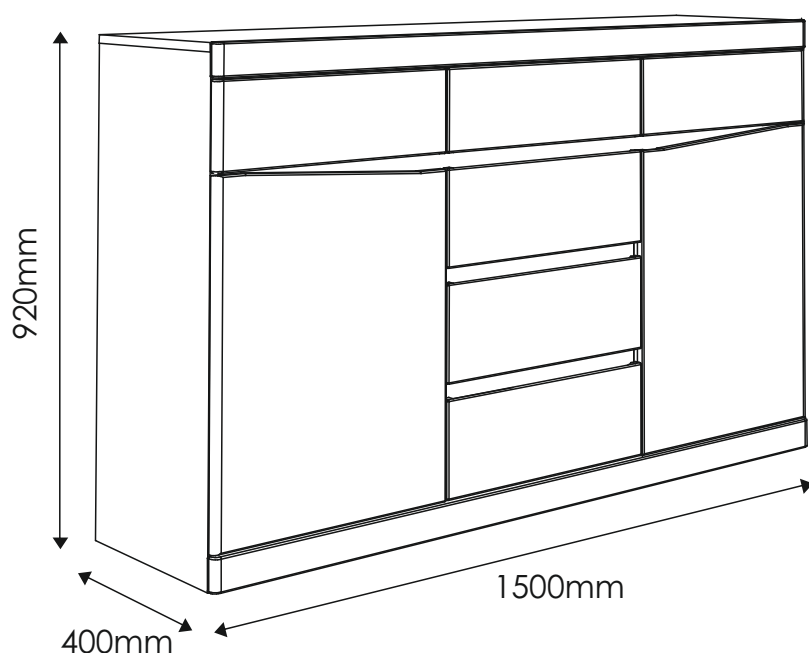
SUMMER

TYP 41 - Komoda 2D-6S

Indeks wyrobu: PRO-024-4101

Data : 12-05-2014

MEBLE *Wójcik*



Producent:

Wójcik Fabryka Mebli Spółka z o. o.
ul. Mazurska 45
82-300 Elbląg
e-mail: handlowy@meblewojcik.pl


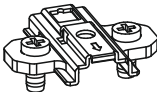
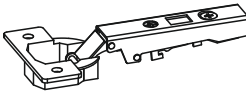


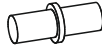






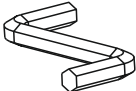


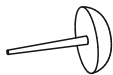

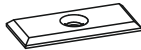

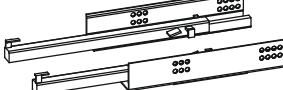

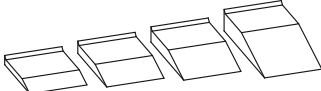
W razie braku lub uszkodzenia jakiegś części najszybszym sposobem złożenia reklamacji jest kontakt z lokalnym dystrybutorem u którego towar został zakupiony.

Do złożenia reklamacji koniecznym będzie podanie następujących danych:

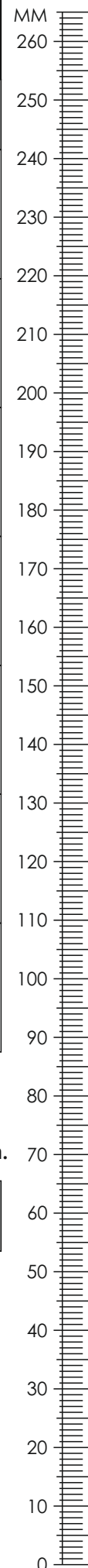
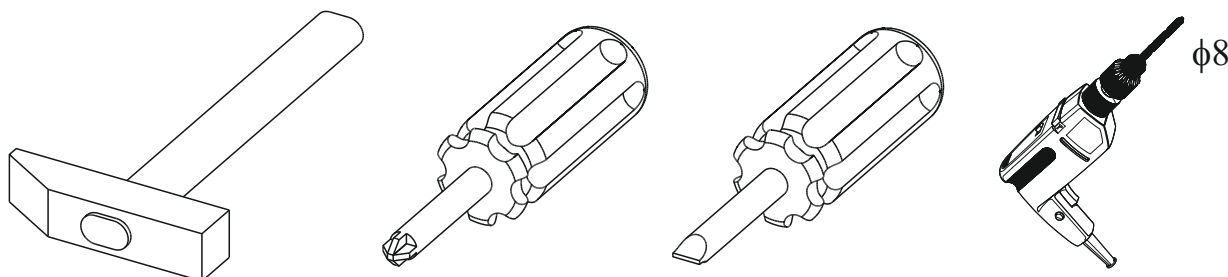
- indeks wyrobu (xxx-xxx-xxxx);
- data instrukcji z pierwszej strony;
- numer elementu lub okucia;
- ilość brakujących elementów lub okuć;
- kolor wyrobu (umieszczony na zewnętrznym opakowaniu wyrobu);
- dowód zakupu wyrobu;
- Twoje dane kontaktowe.

Proszę sprawdzić kompletność okuć przed montażem.
Upewnij się, że używasz odpowiednie elementy.

Okucia znajdujące się w paczce.

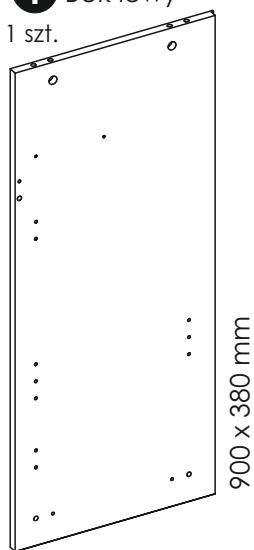
<p>A1 66 szt. Kołek - $\varnothing 8 \times 35\text{mm}$</p> 	<p>BC0 4 szt. Prowadnik do zawiasu</p> 	<p>BC1 4 szt. Zawias prosty</p> 
<p>C1 8 szt. Wkręt EURO 4 x 13mm</p> 	<p>C2 24 szt. Wkręt EURO 5 x 13mm</p> 	<p>D2 8 szt. Podpórka półki</p> 
<p>E0 32 szt. Zaślepka (do E1)</p> 	<p>E1 32 szt. Mimośród - $\varnothing 15 \times 12\text{mm}$</p> 	<p>F1 32 szt. Trzpień - $\varnothing 6 \times 34\text{mm}$</p> 
<p>G0 20 szt. Zaślepka (do G1)</p> 	<p>G1 20 szt. Konfirmat - $\varnothing 7 \times 50\text{mm}$</p> 	<p>I2 2 szt. Wkręt UP 4 x 16mm</p> 
<p>M 1 szt. Klucz imbusowy</p> 	<p>N1 80 szt. Wkręt US 3 x 16mm</p> 	<p>N2 12 szt. Wkręt US 3,5 x 16mm</p> 
<p>O2 8 szt. Ślizgacz z gwoździem</p> 	<p>Q9 2 szt. Kątownik meblowy.</p> 	<p>R1 10 szt. Płytką tącznikowa</p> 
<p>R4 6 szt. Stabilizator ściany tylniej</p> 	<p>T10 6 kpl. Prowadnica L-360</p> 	<p>W 6 szt. Podpórka montażowa</p> 
<p>Z 1 kpl Regulatory wysokości</p> 	<p>Uwaga !!! Okucia trzymać z dala od dzieci.</p>	

Potrzebne narzędzia.

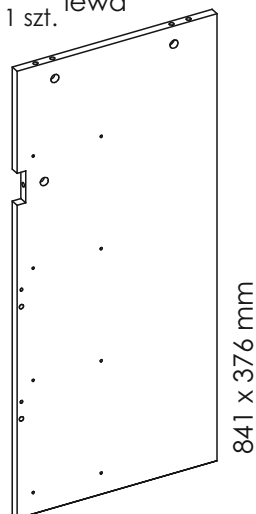


Elementy znajdujące się w paczkach.

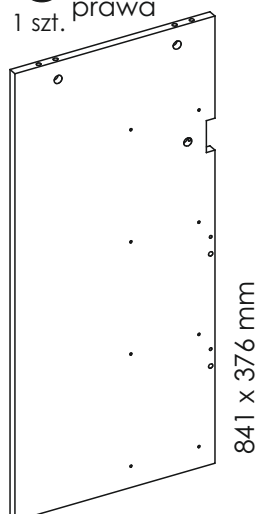
1 Bok lewy
1 szt.



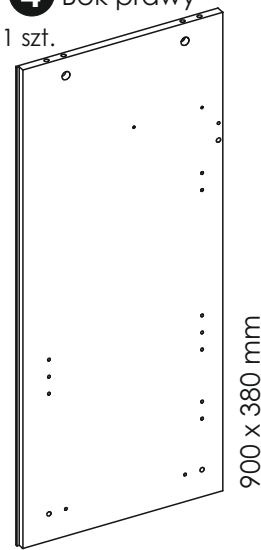
2 Przegroda pionowa lewa
1 szt.



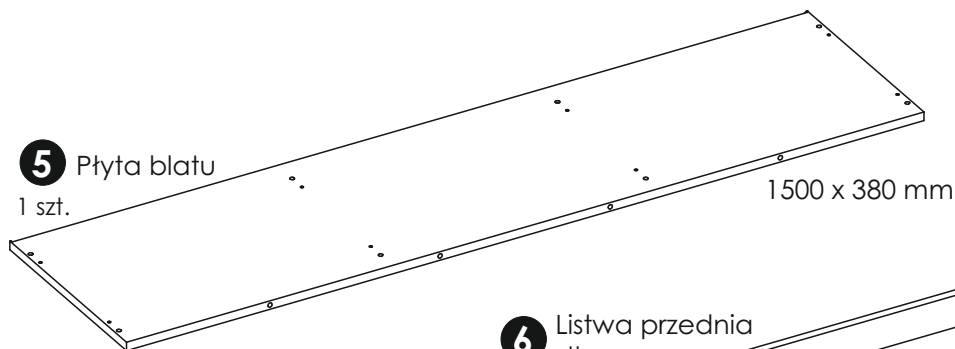
3 Przegroda pionowa prawa
1 szt.



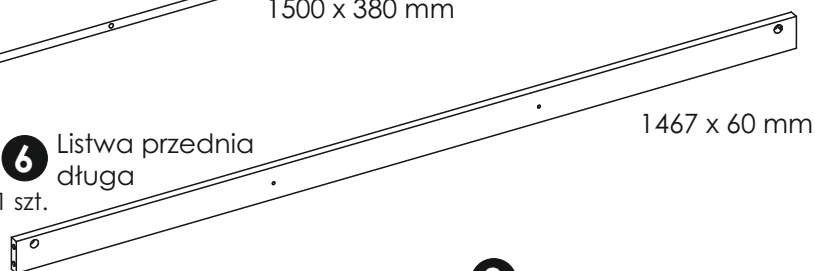
4 Bok prawy
1 szt.



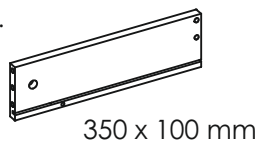
5 Płyta blatu
1 szt.



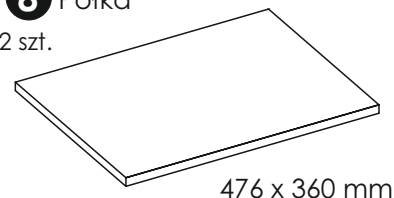
6 Listwa przednia długa
1 szt.



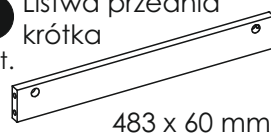
11 Bok szuflady lewy
6 szt.



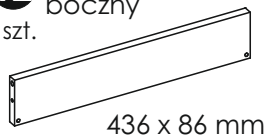
8 Półka
2 szt.



7 Listwa przednia krótka
2 szt.



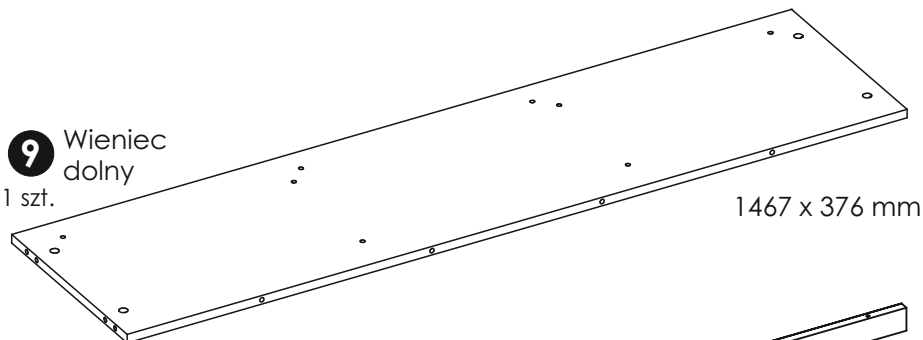
12 Tył szuflady boczny
2 szt.



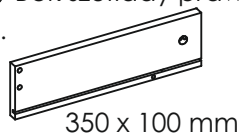
13 Tył szuflady środkowy
4 szt.



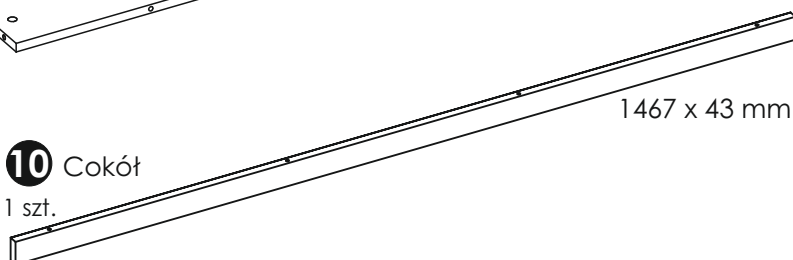
9 Wieniec dolny
1 szt.



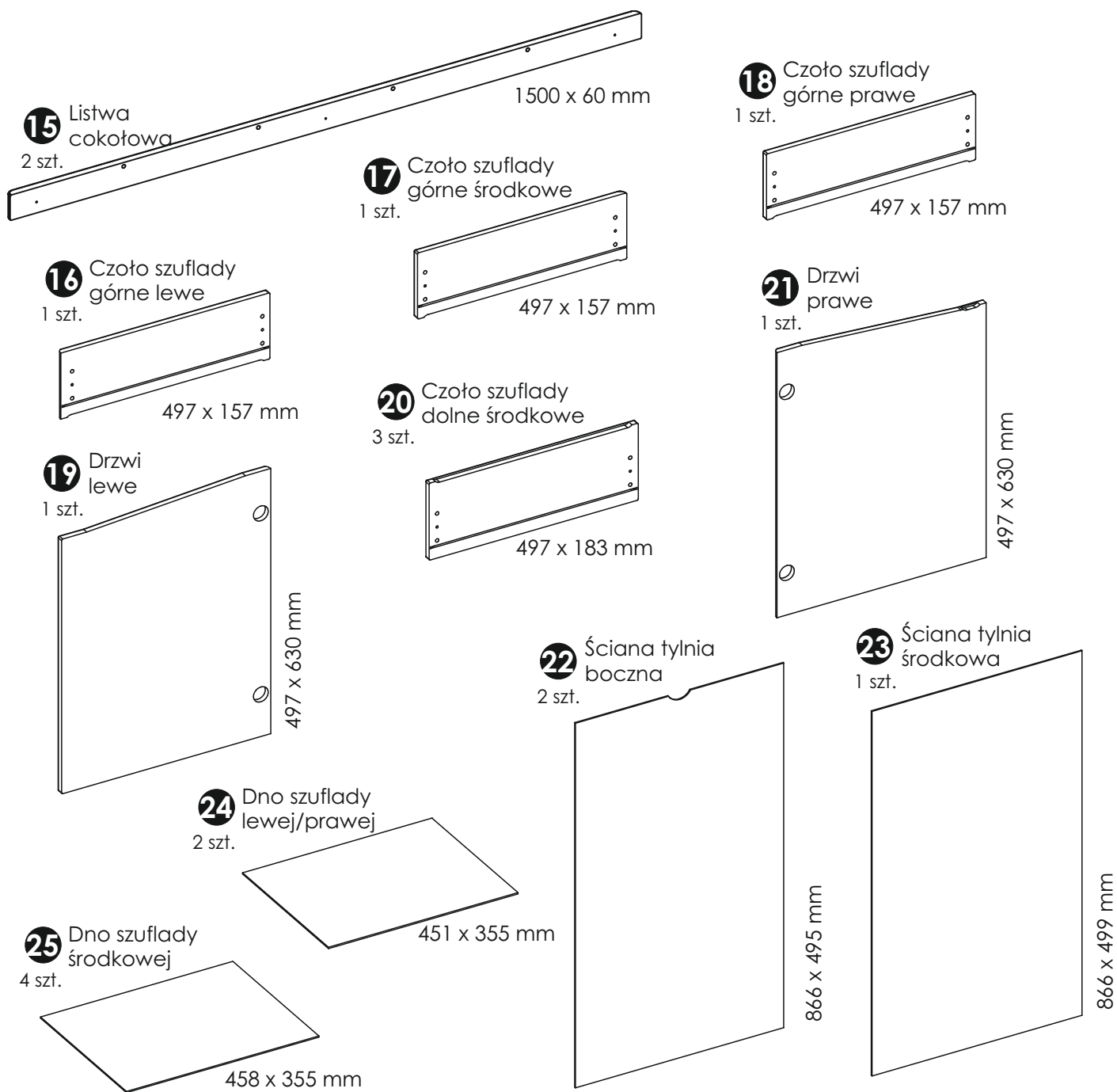
14 Bok szuflady prawy
6 szt.



10 Cokół
1 szt.



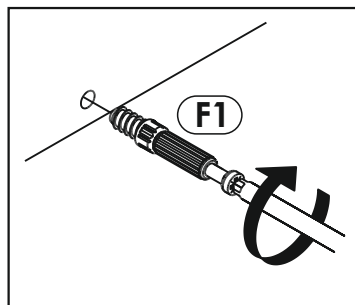
Elementy znajdujące się w paczkach.



Zasada mimośrodów i trzpienia.

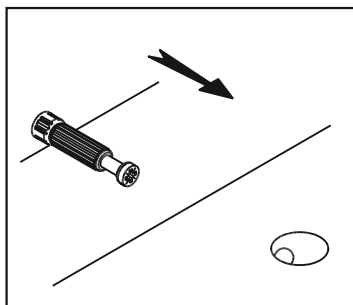
Krok 1:

Wkręć trzpień w element drewniany.



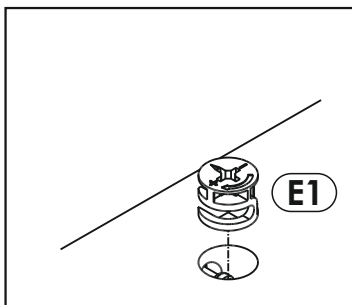
Krok 2:

Dosuń element drewniany z trzpieniem do odpowiadającego mu elementu.



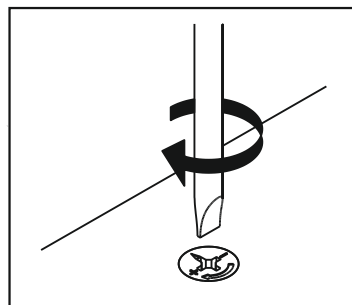
Krok 3:

Wciśnij mimośród w otwór, w którym wystaje trzpień.



Krok 4:

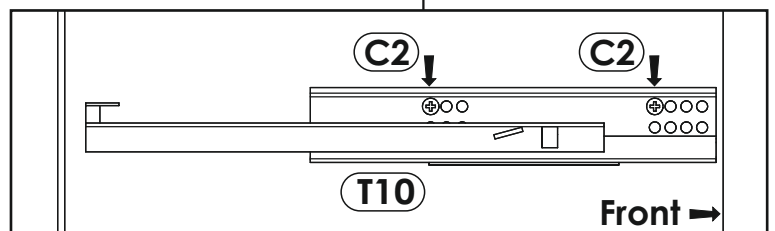
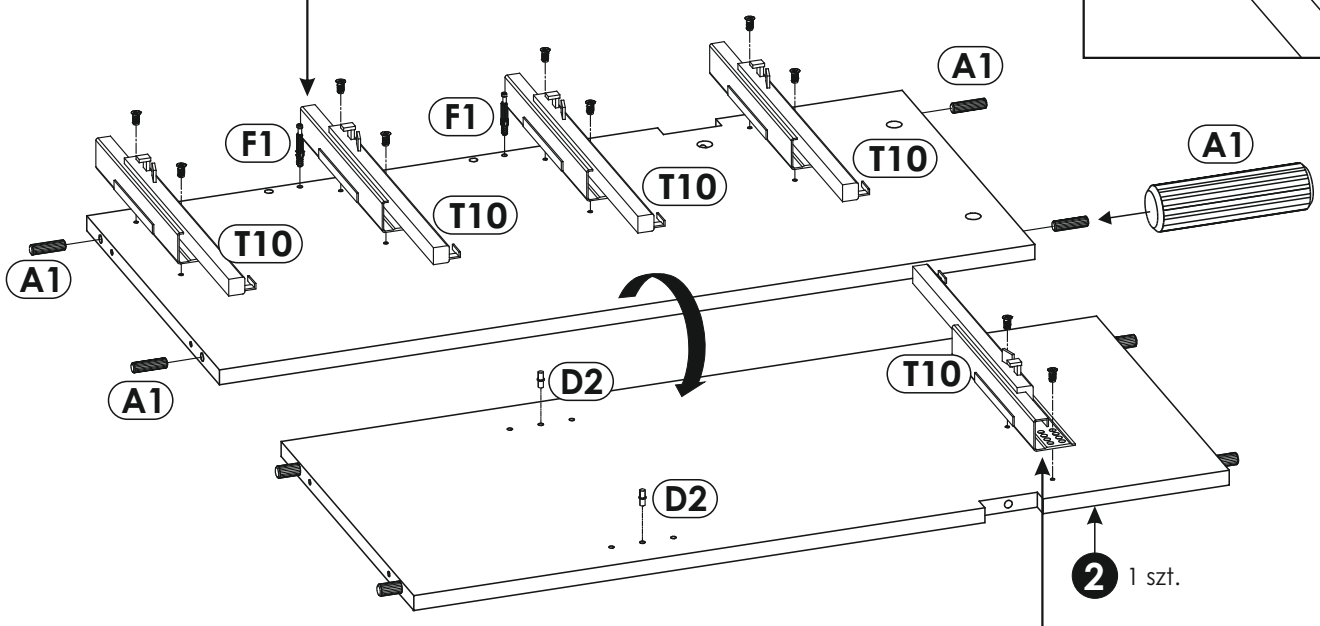
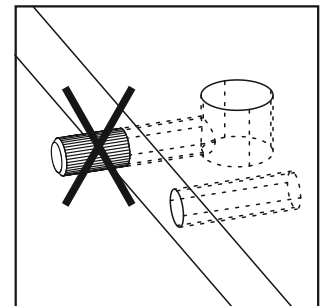
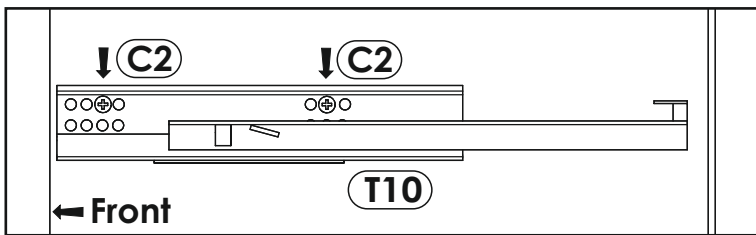
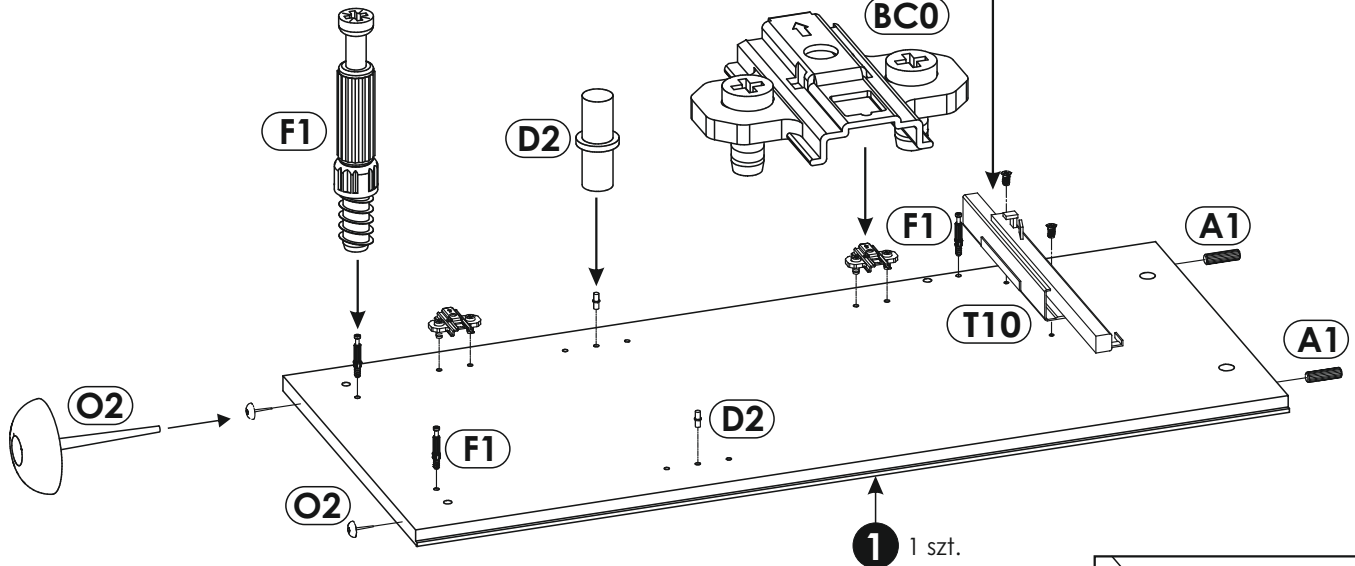
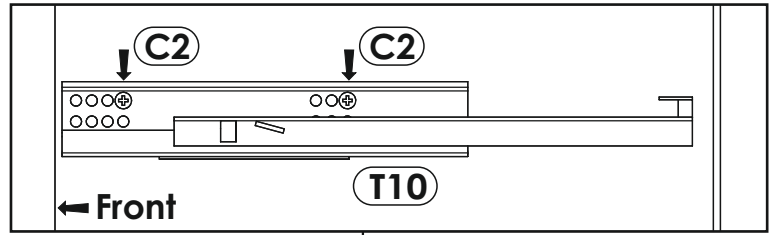
Śrubokrętem lub kluczem imbusowym obróć mimośród w prawo.



Schemat składania.

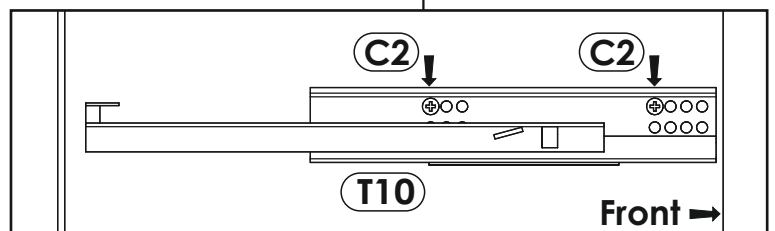
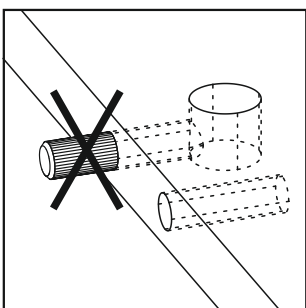
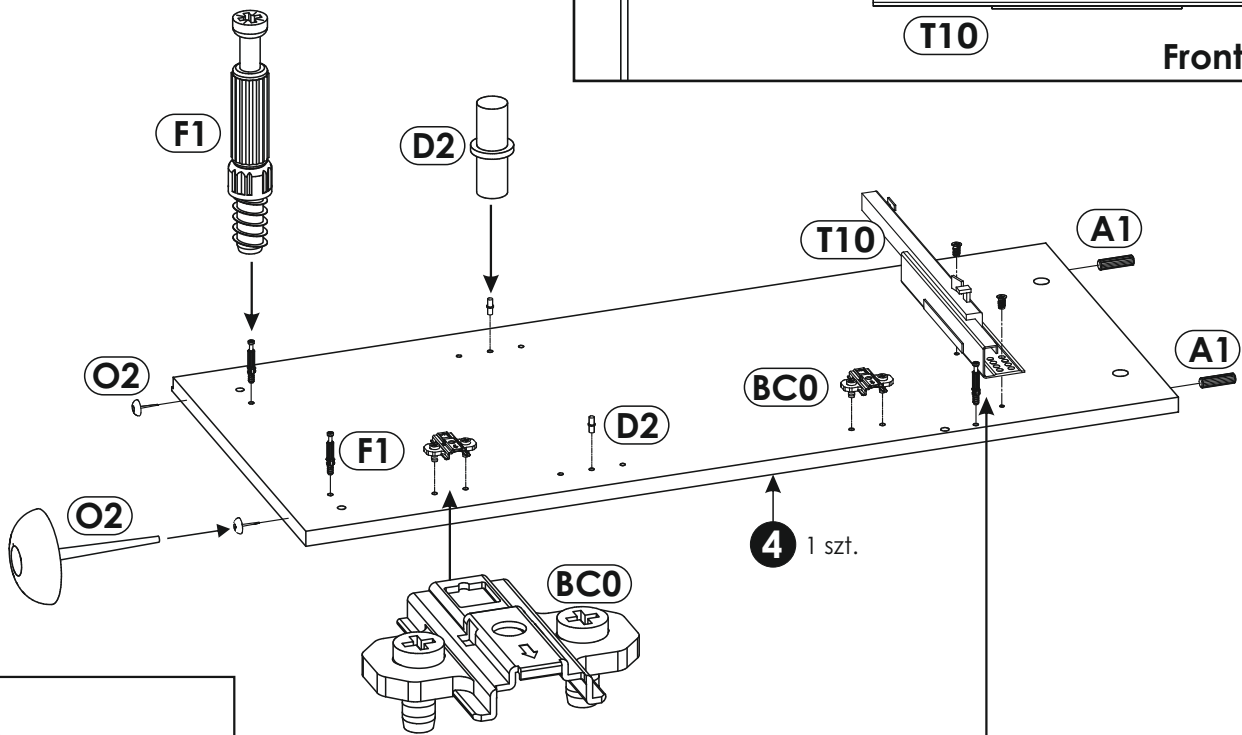
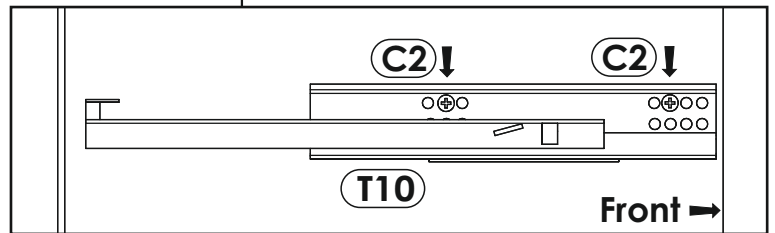
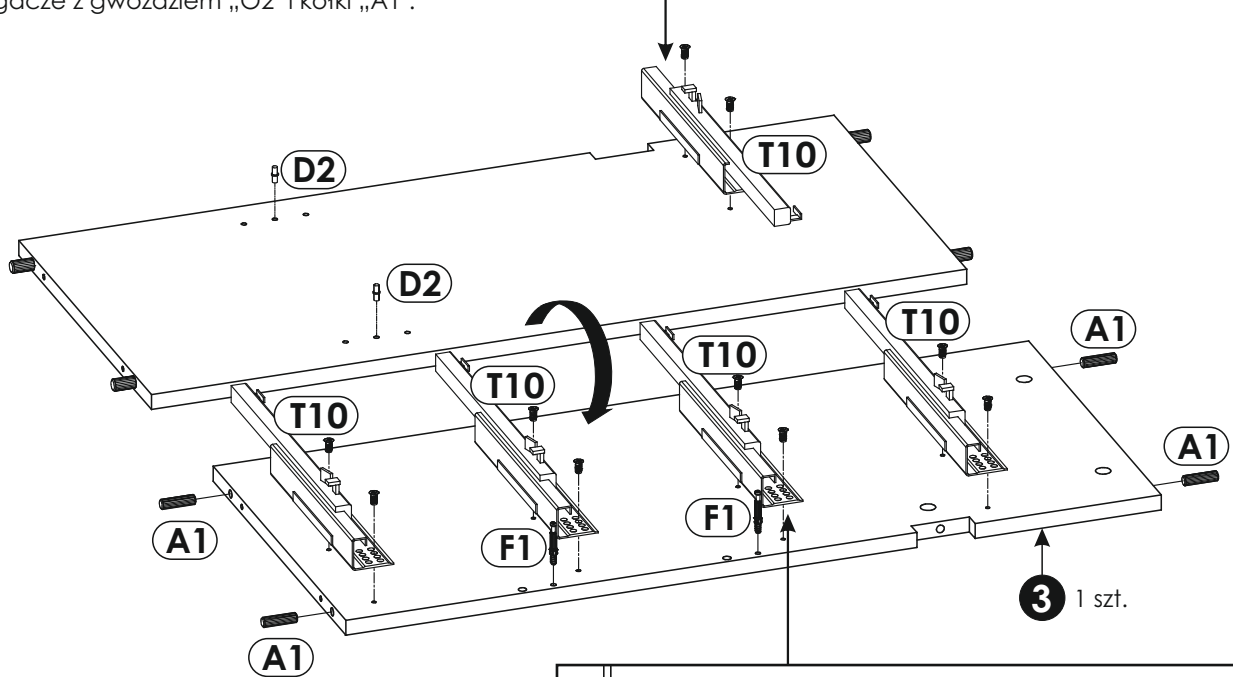
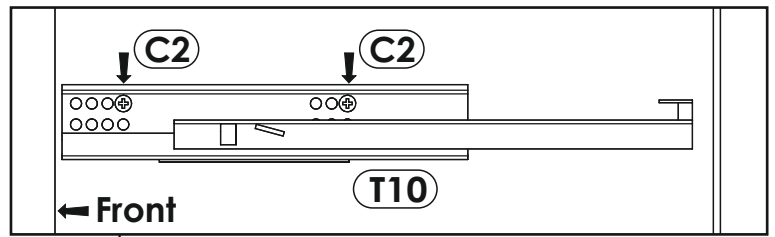


W bok i przegrodę pionową przykręć trzpienie mimośrodowe „F1”, prowadniki zawiasów „BC0”, prowadnicę „T10” (zgodnie ze szkicami), wciśnij podpórki półki „D2” oraz wbij ślizgacze z gwoździem „O2” i kołki „A1”.



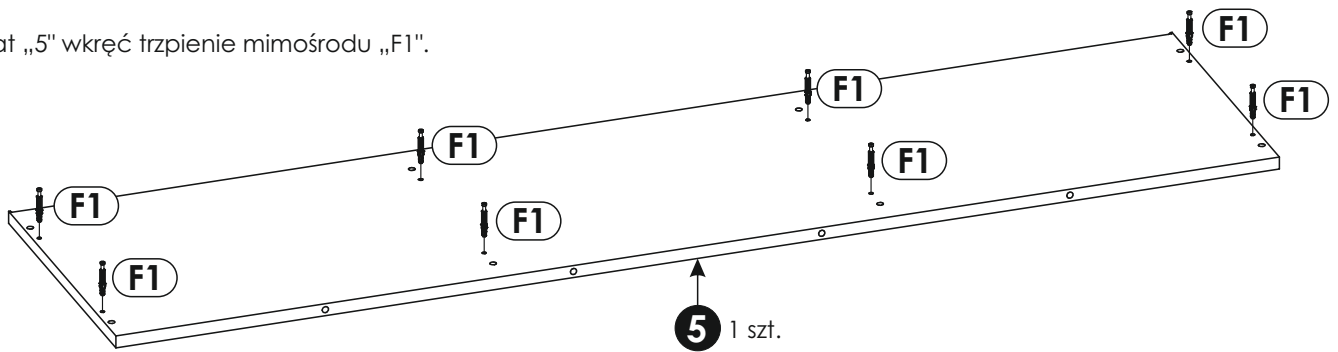
2 ▶

W bok i przegrodę pionową przykręć trzpienie mimośrodowe „F1”, prowadniki zawiasów „BC0”, prowadnicę „T10” (zgodnie ze szkicami), wciśnij podpórki półki „D2” oraz wbij ślizgacze z gwoździem „O2” i kołki „A1”.



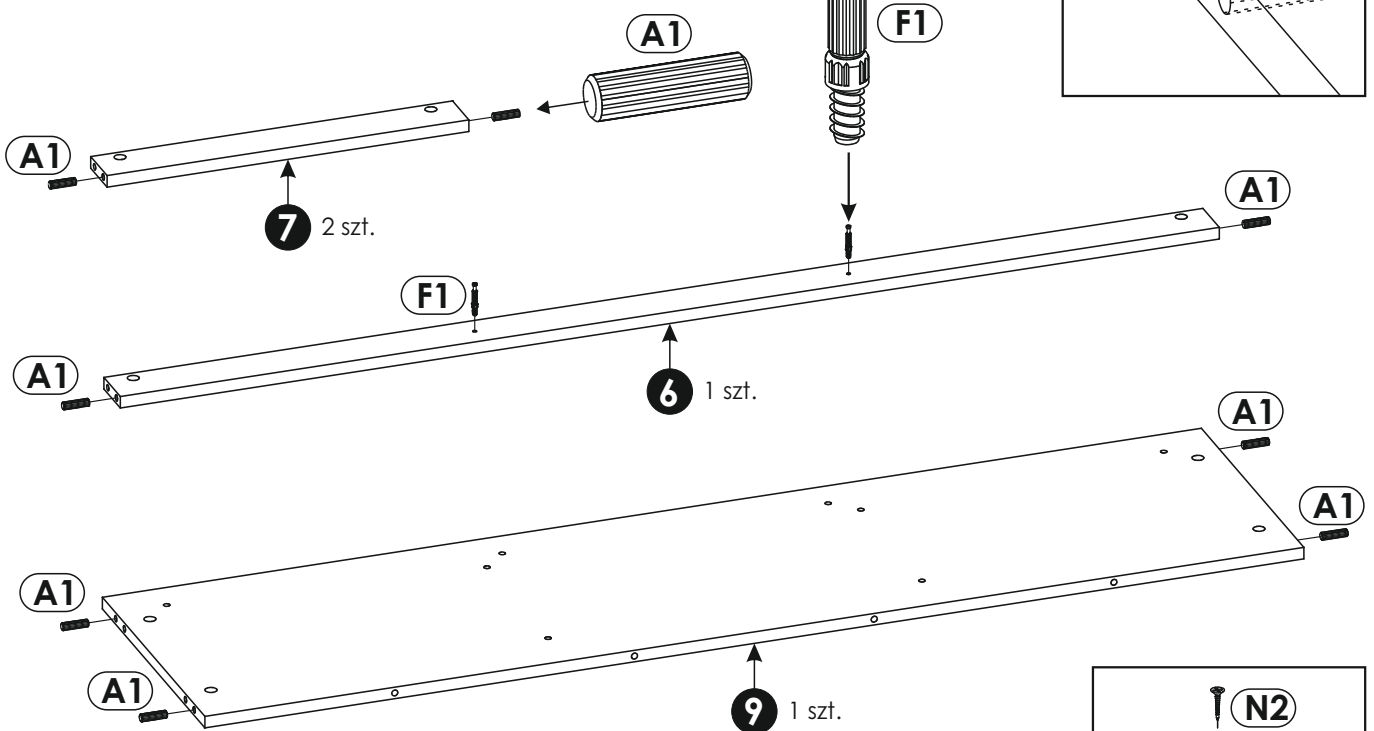
3 ▶

W blat „5” wkręć trzpienie mimośrodowe „F1”.



4 ▶

W listwy przednie „6” i „7”, oraz w wieniec dolny „9” wbij kołki „A1”.
Dodatkowo w listwę przednią „6” wkręć trzpienie mimośrodowe „F1”.

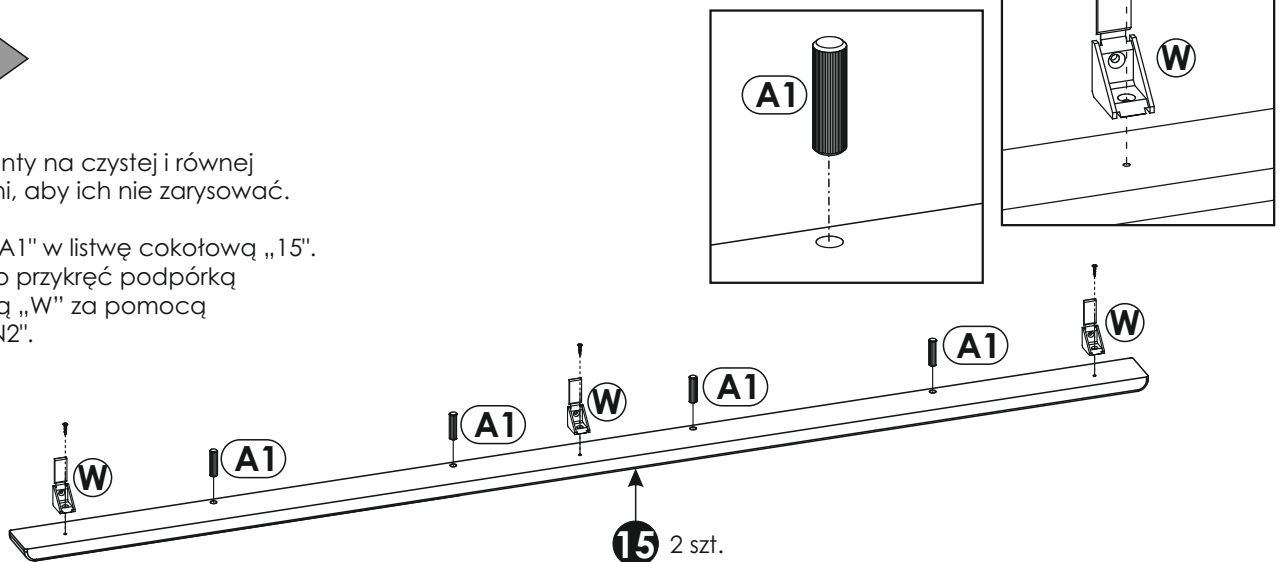


5 ▶

Uwaga!

Ułóż elementy na czystej i równej powierzchni, aby ich nie zarysować.

Wbij kołki „A1” w listwę cokołową „15”.
Dodatkowo przykręć podpórka montażową „W” za pomocą wkrętów „N2”.

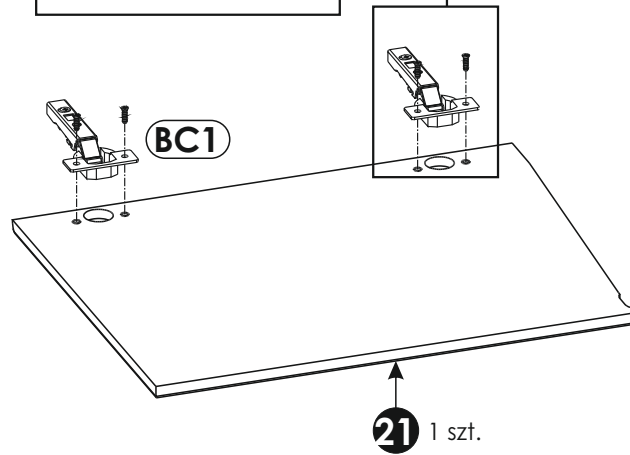
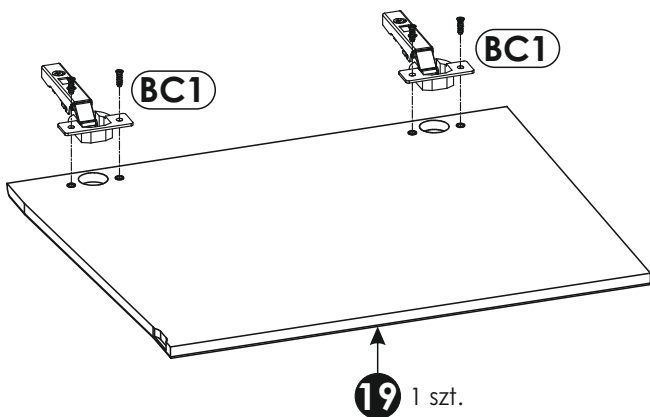
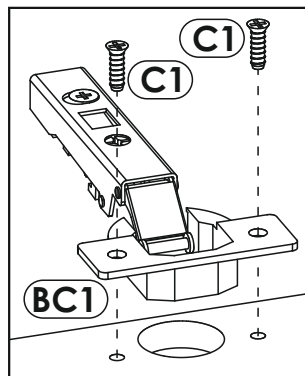
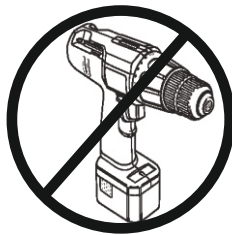


6 ▶

Uwaga!

Ułóż elementy na czystej i równej powierzchni, aby ich nie zarysować.

Przykręć zawiasy „BC1” do drzwi za pomocą wkrętów „C1”.

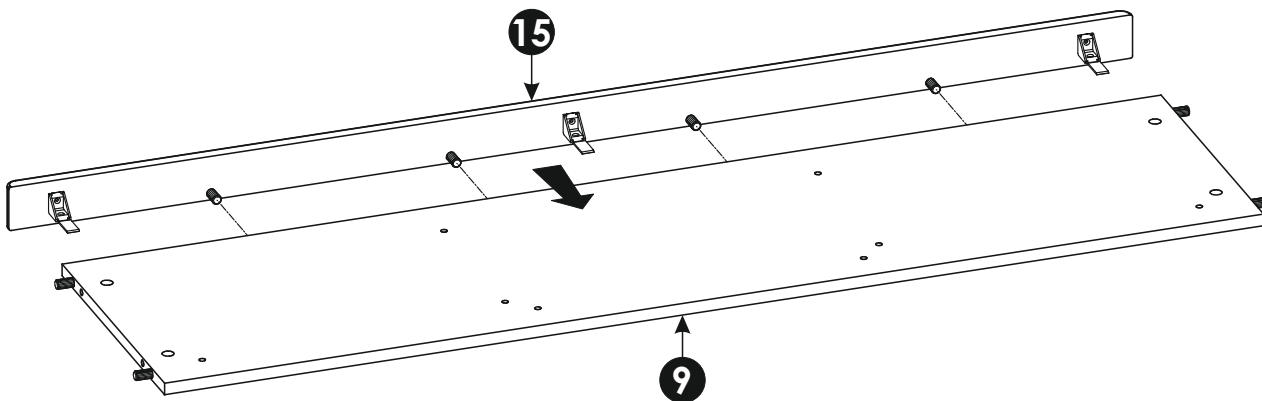
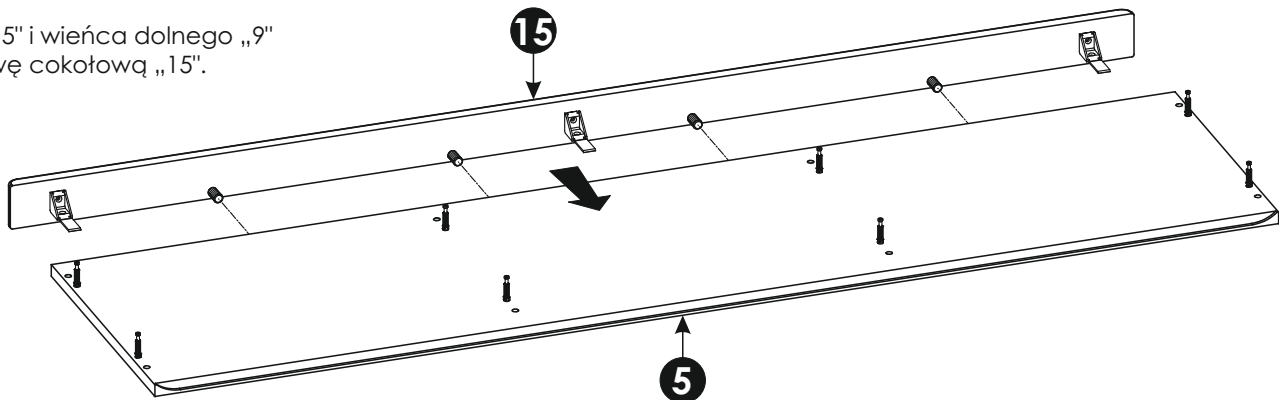


7 ▶

Uwaga!

Ułóż elementy na czystej i równej powierzchni, aby ich nie zarysować.

Do blatu „5” i wieńca dolnego „9” dosuń listwę cokołową „15”.

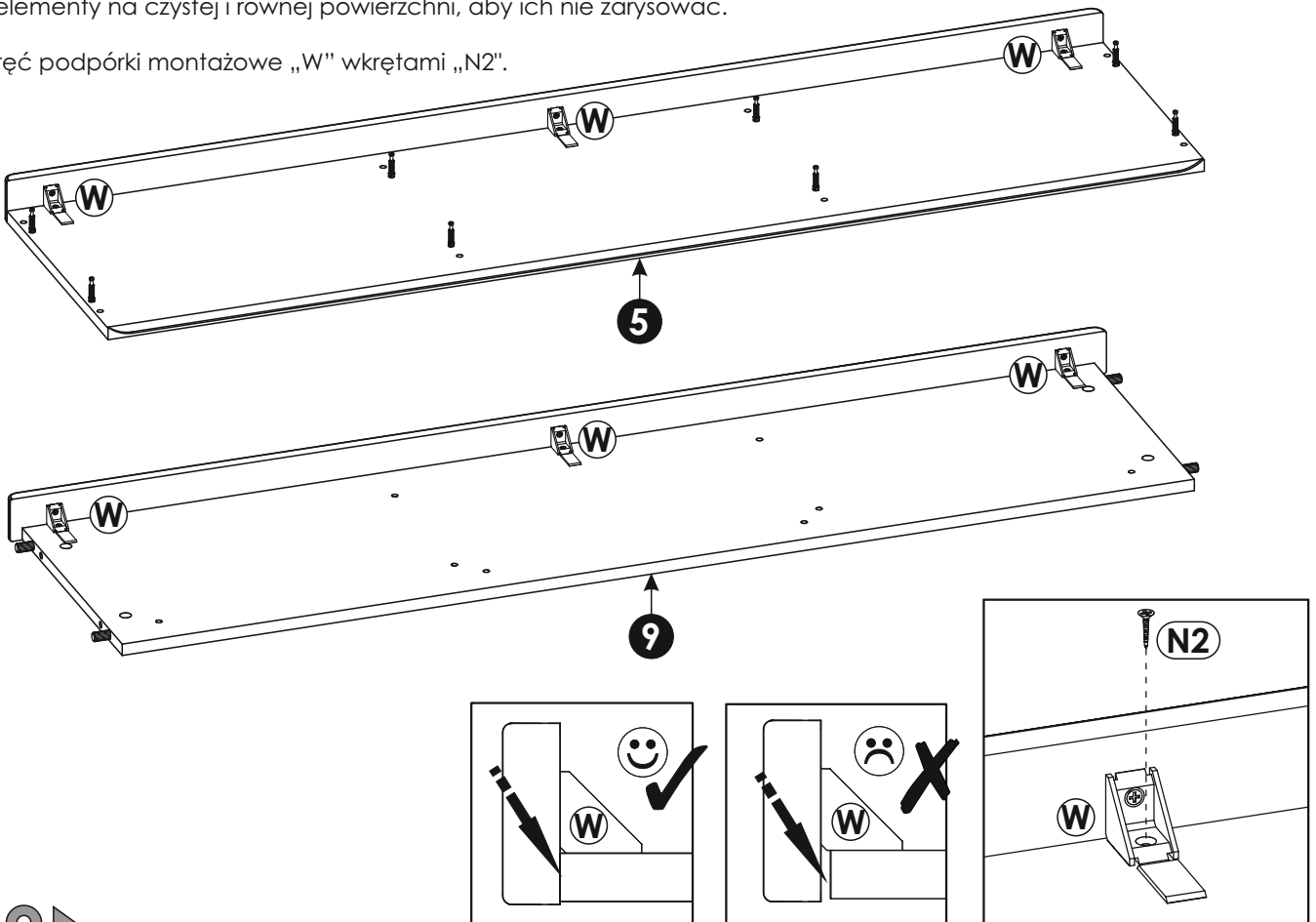


8 ▶

Uwaga!

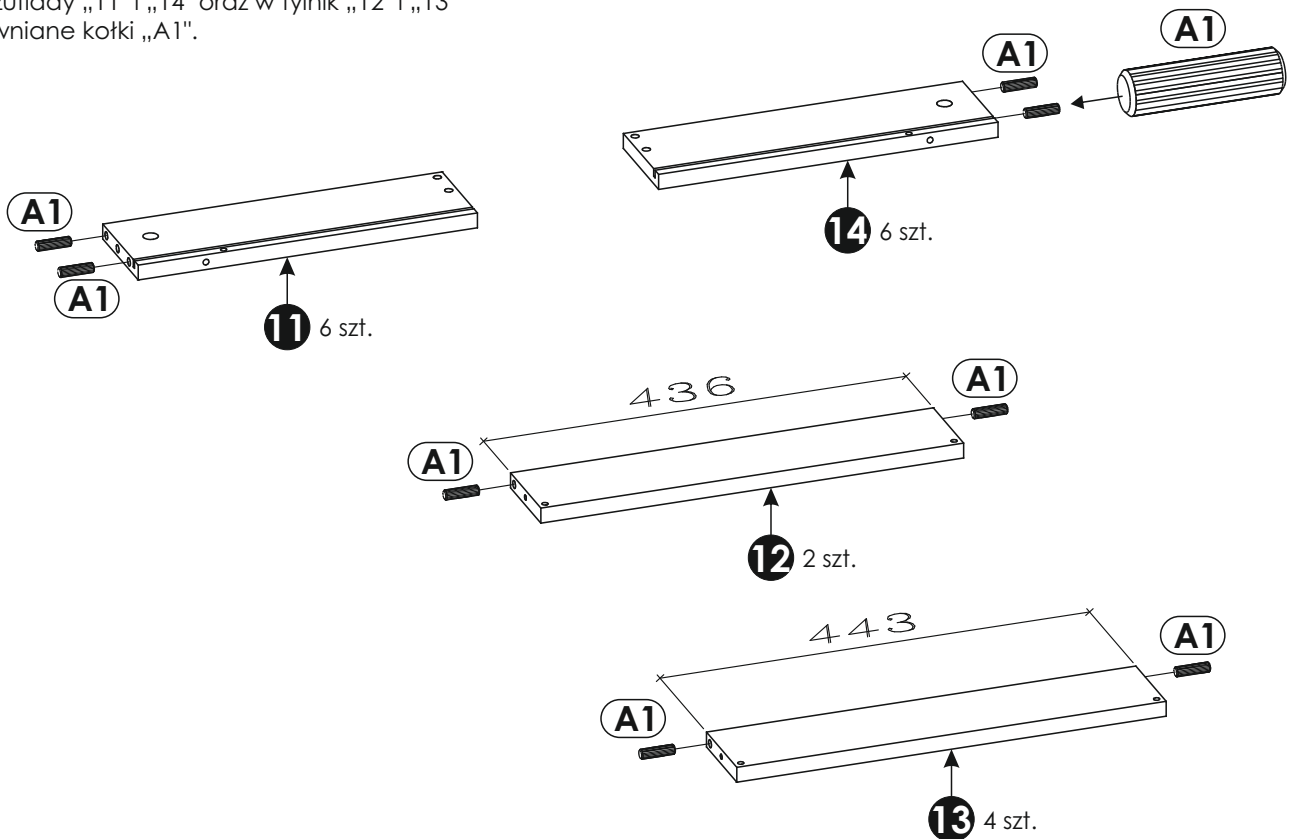
Ułóż elementy na czystej i równej powierzchni, aby ich nie zarysować.

Przykręć podpórki montażowe „W” wkrętami „N2”.



9 ▶

W boki szuflady „11” i „14” oraz w tylnik „12” i „13” wbij drewniane kołki „A1”.

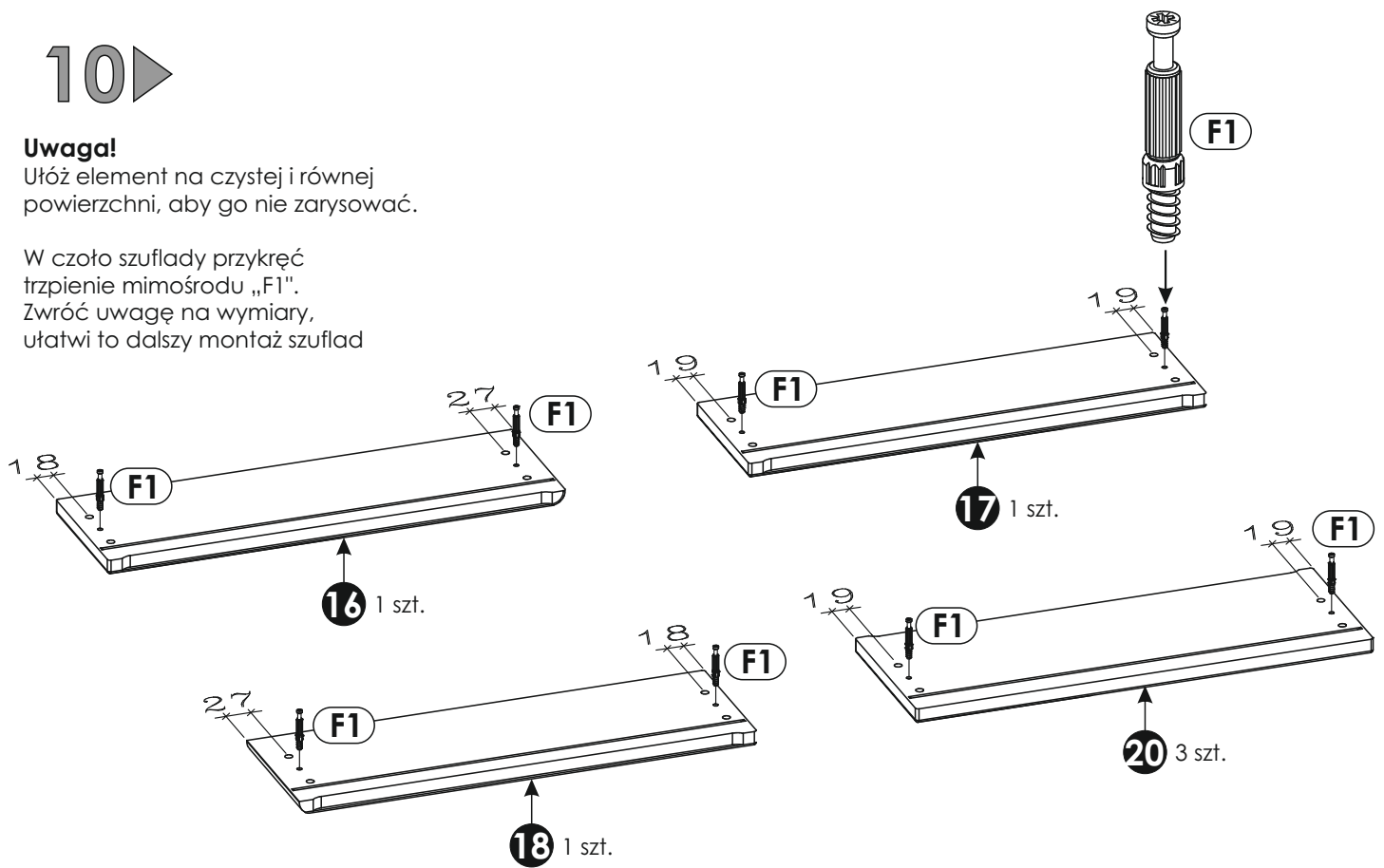


10 ▶

Uwaga!

Ułóż element na czystej i równej powierzchni, aby go nie zarysować.

W czóło szuflady przykręć trzpienie mimośrodowo „F1”.
Zwróć uwagę na wymiary, ułatwi to dalszy montaż szuflad

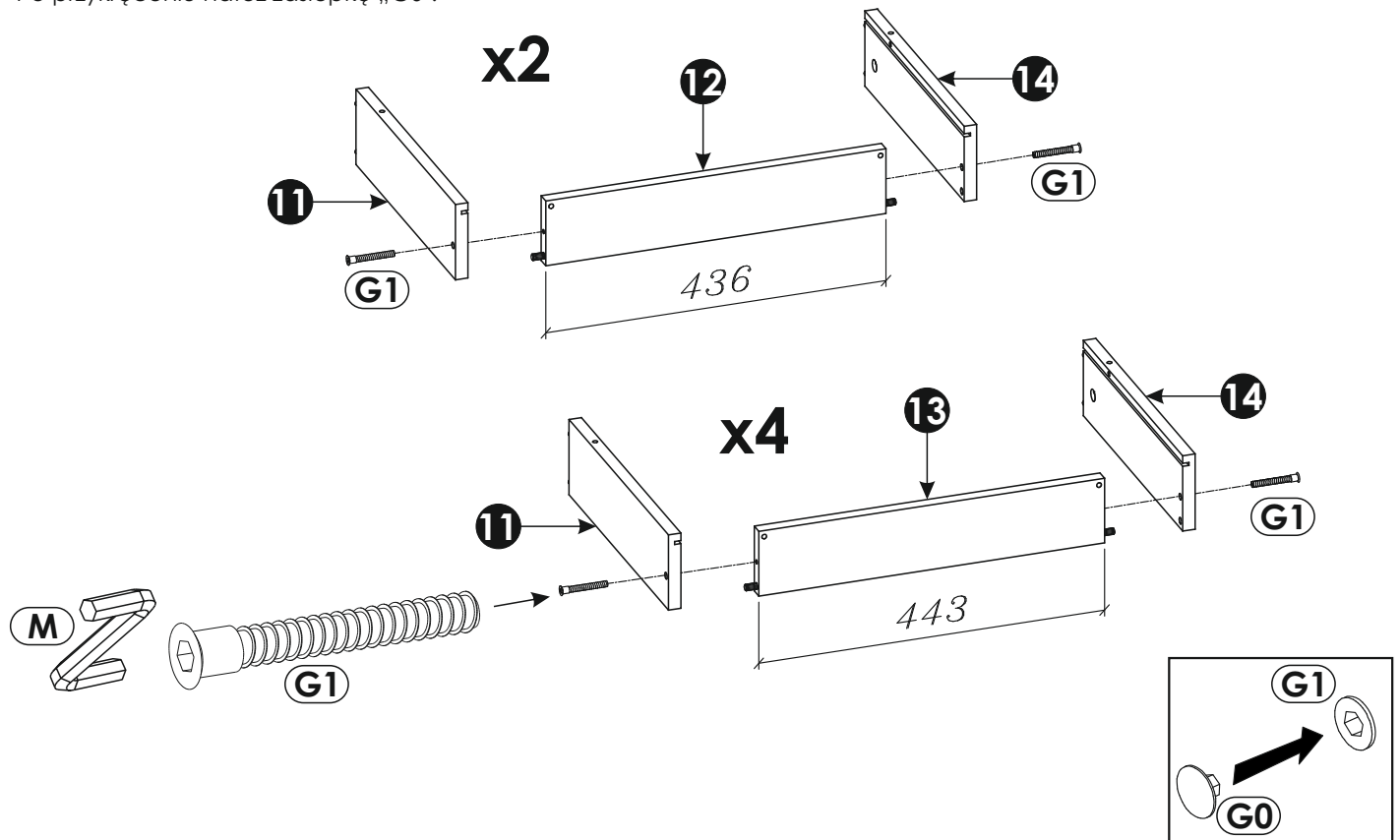


11 ▶

Złóż szufladę.

Skręć boki szuflady „11” i „14” z tylnikami „12” i „13” (zgodnie ze szkicami), za pomocą konfirmatu „G1” (do przykręcenia użyj klucza imbusowego „M”).

Po przykręceniu natóż zaślepkę „G0”.

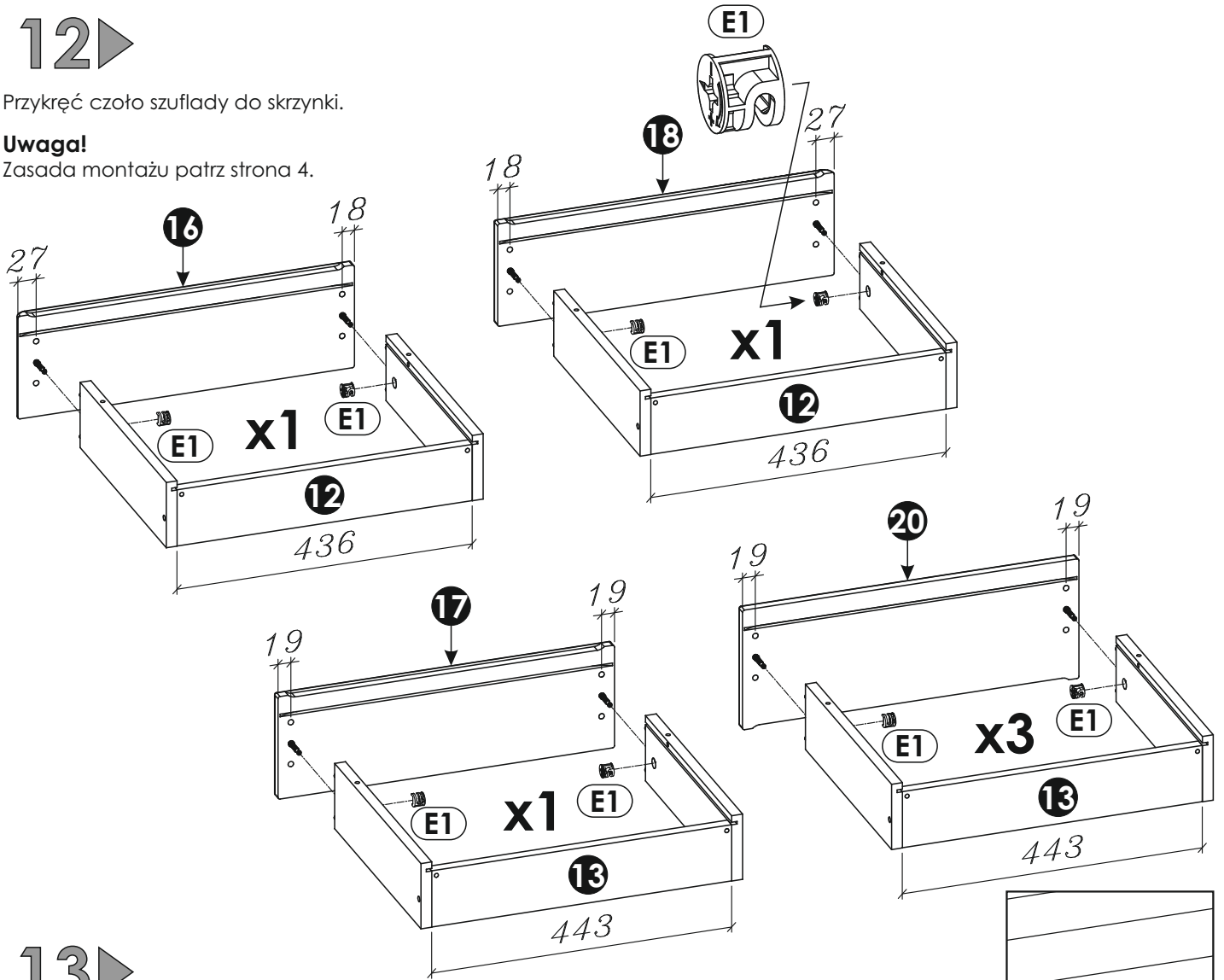


12▶

Przykręć czło szuflady do skrzynki.

Uwaga!

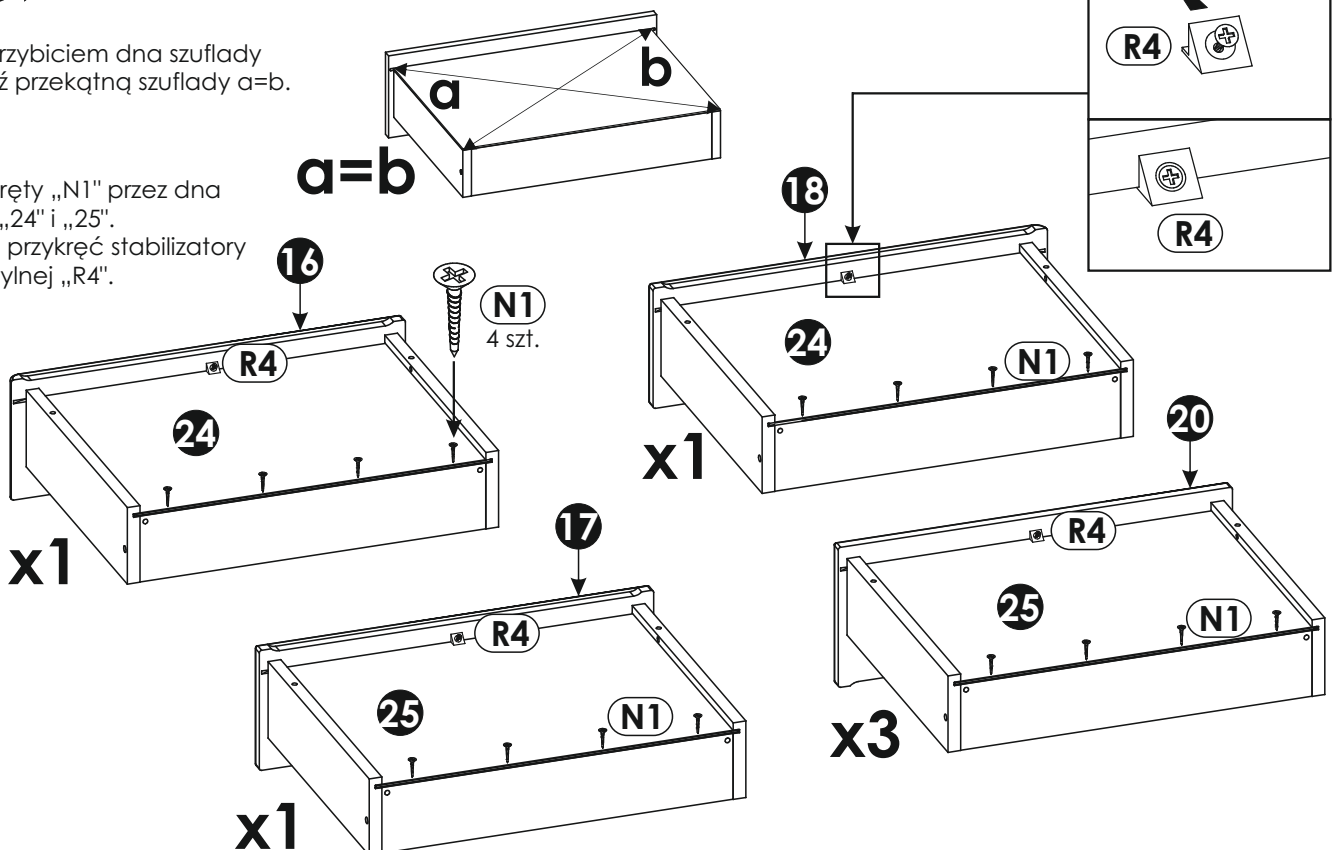
Zasada montażu patrz strona 4.



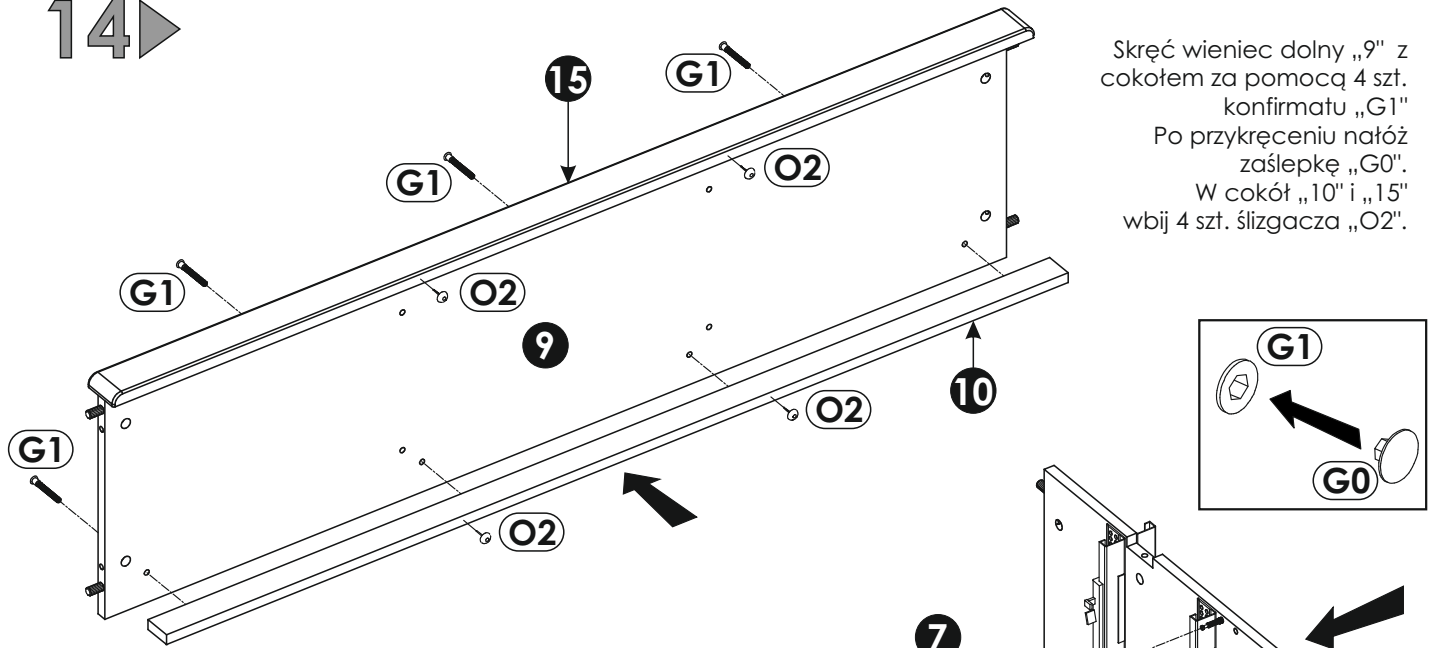
13▶

Przed przybiciem dna szuflady sprawdź przekątną szuflady $a=b$.

Wbij wkręty „N1” przez dna szuflad „24” i „25”. Wciśnij i przykręć stabilizatory ściany tylnej „R4”.



14▶



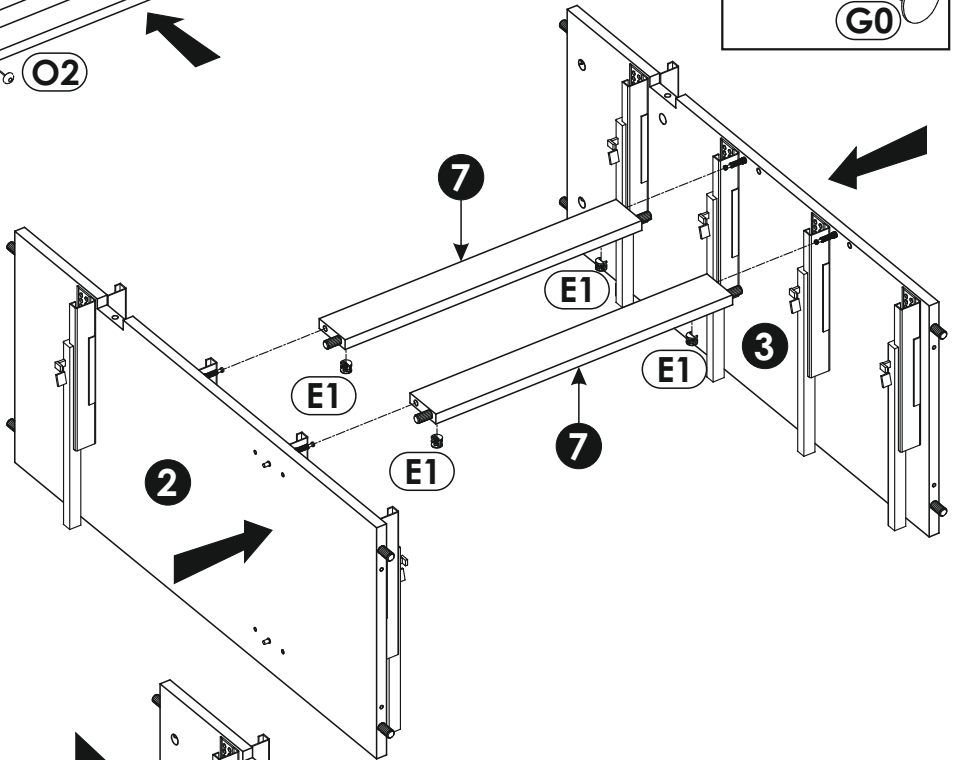
Skręć wieńiec dolny „9” z cokołem za pomocą 4 szt. konfirmatu „G1”
 Po przykręceniu natóż zaślepkę „G0”.
 W cokół „10” i „15” wbij 4 szt. ślizgacza „O2”.

15▶

Skręć listwy przednie krótkie „7” z przegrodami pionowymi „2” i „3” za pomocą mimośrodów „E1” (4 szt.).

Uwaga!

Zasada montażu mimośrodu patrz strona 4.

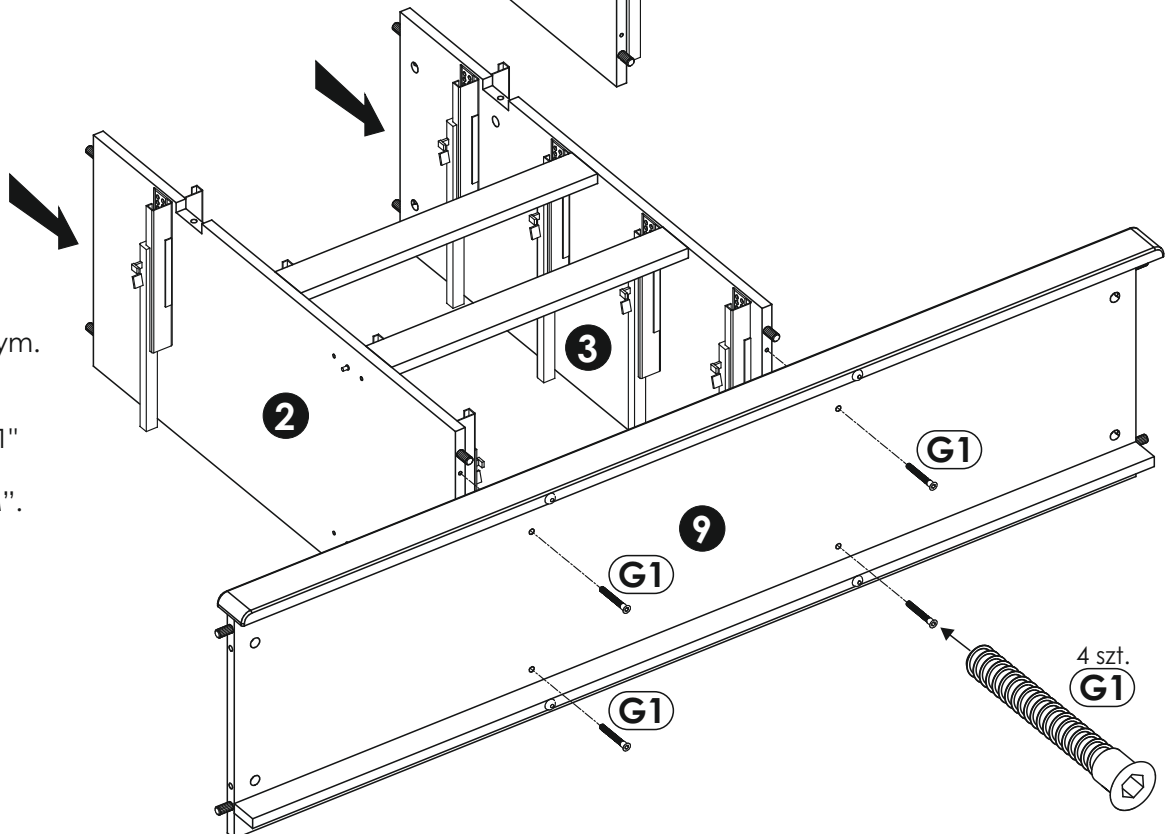


16▶

Skręć przegrody z wieńcem dolnym.

Uwaga!

Do przykręcania konfirmatów „G1” użyj kluczyka imbusowego „M”.

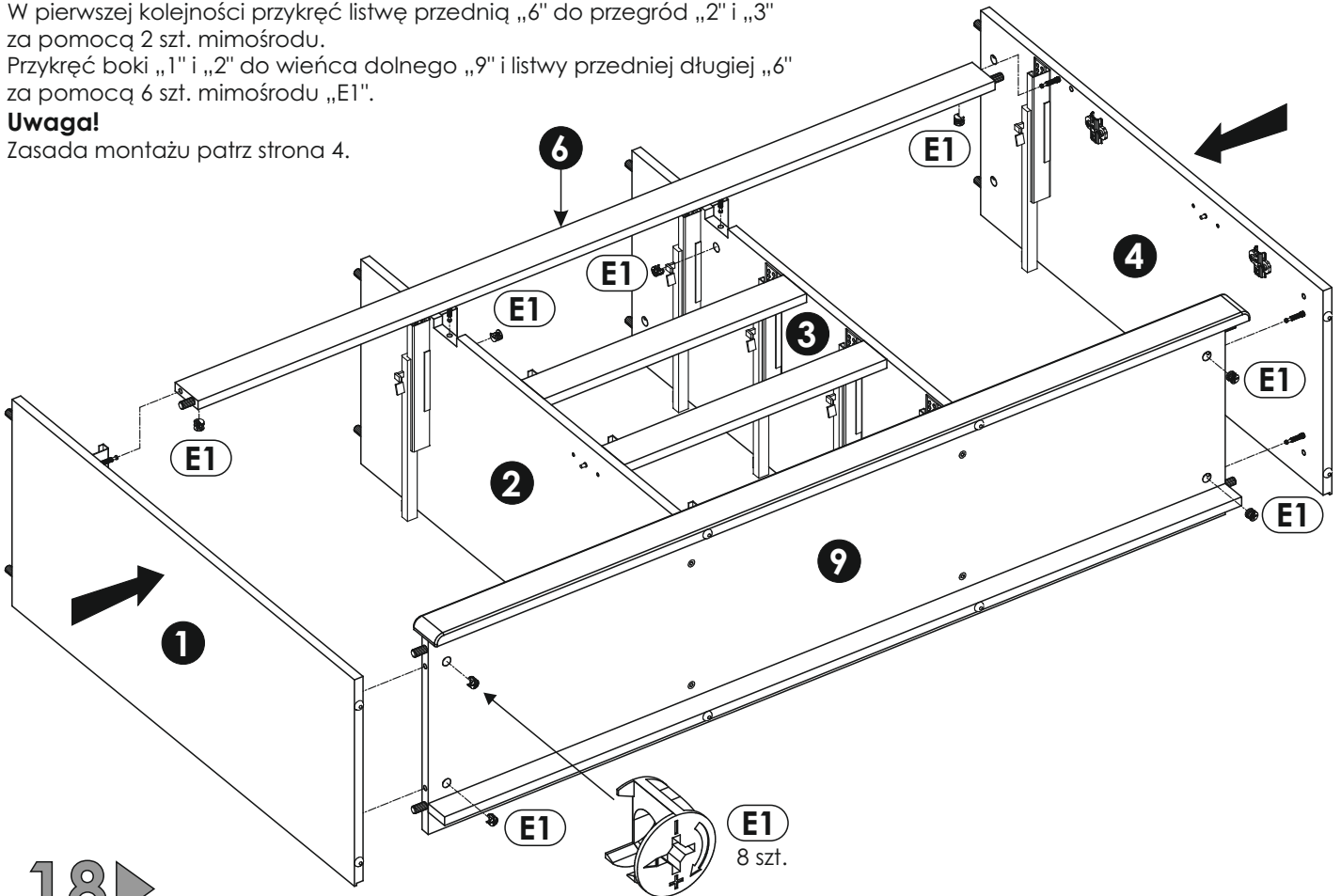


17▶

W pierwszej kolejności przykręć listwę przednią „6” do przegród „2” i „3” za pomocą 2 szt. mimośrodów.
Przykręć boki „1” i „2” do wieńca dolnego „9” i listwy przedniej długiej „6” za pomocą 6 szt. mimośrodu „E1”.

Uwaga!

Zasada montażu patrz strona 4.

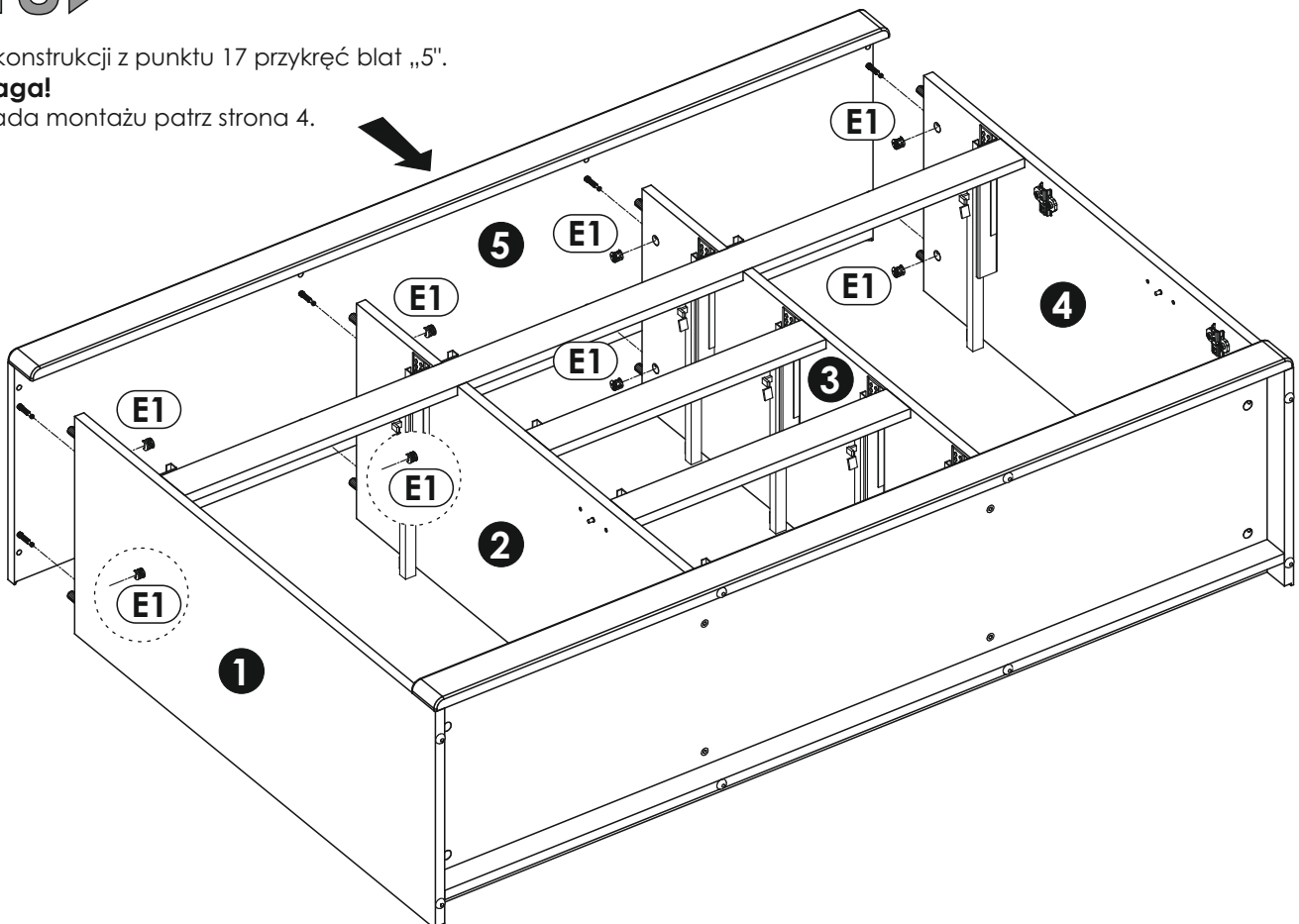


18▶

Do konstrukcji z punktu 17 przykręć blat „5”.

Uwaga!

Zasada montażu patrz strona 4.

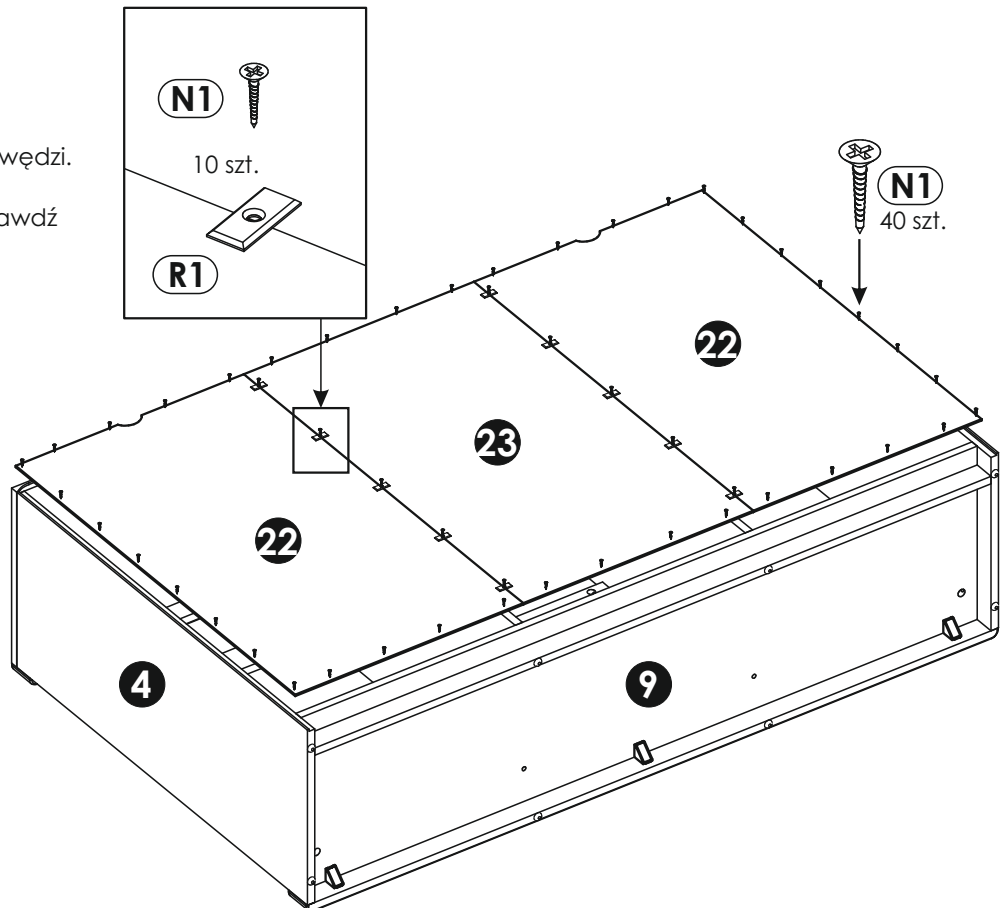
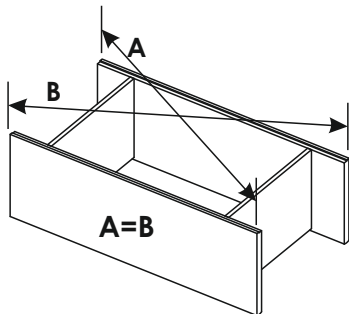


19▶

Komodę ułóż na równej i czystej powierzchni, aby nie uszkodzić krawędzi.

Uwaga!

Przed przybiciem ścian tylnych sprawdź przekątną bryły (A=B).

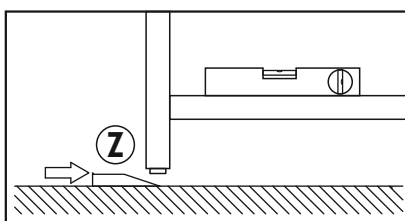


20▶

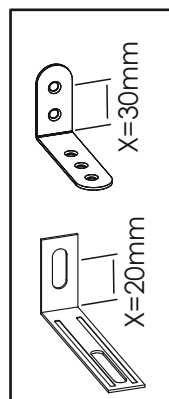
Ustaw wyrób w miejscu docelowym. Wypoziomuj komodę wykorzystując regulatory wysokości „Z” (szkic 20.1).

W celu bezpiecznego użytkowania należy komodę przykręcić do ściany za pomocą kątownika „Q9”. Przed przykręceniem sprawdź model kątownika, aby określić odległość „X” dla wiercenia w ścianie (szkic 20.2). Podczas przykręcania postępuj ze szkicem 20.3.

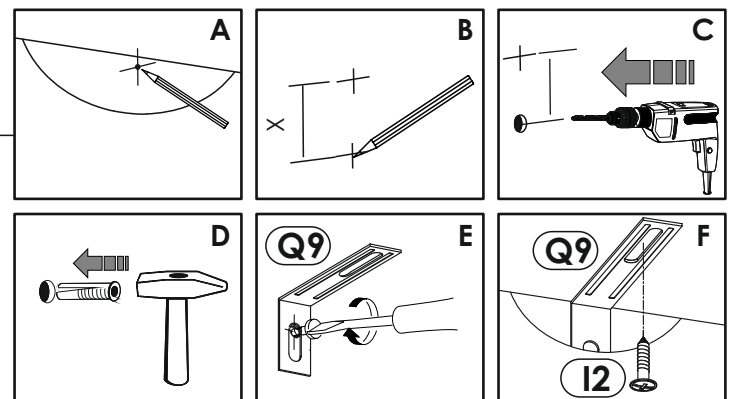
Producent nie dostarcza kołków i wkrętów mocujących. Aby przymocować wyrób do ściany należy użyć kołki z wkrętem odpowiednio do rodzaju ściany, na której wyrób będzie montowany.



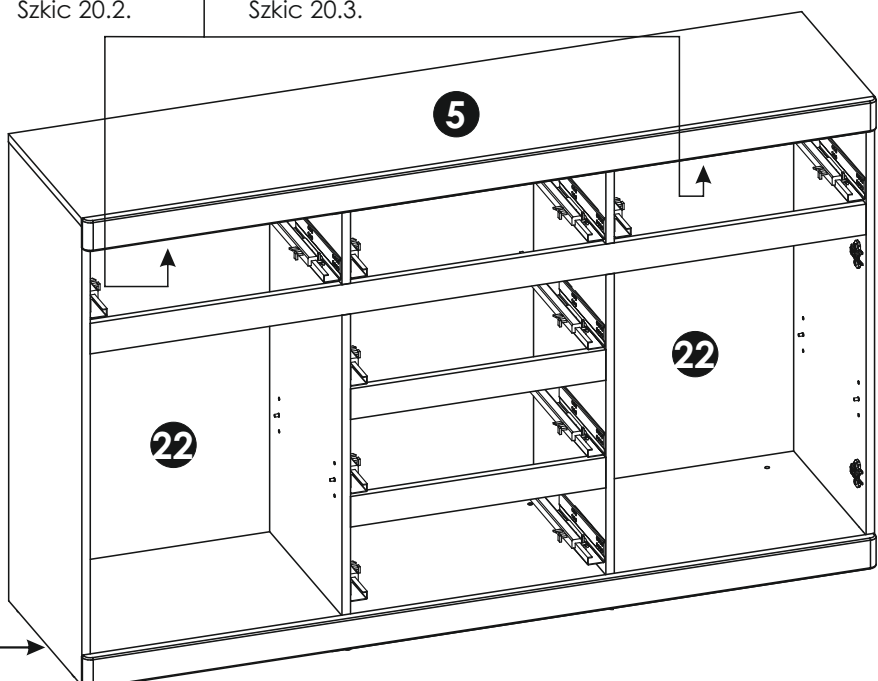
Szkic 20.1.



Szkic 20.2.



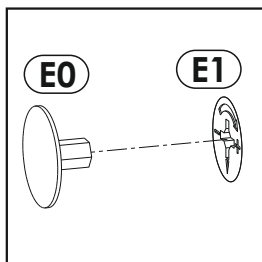
Szkic 20.3.



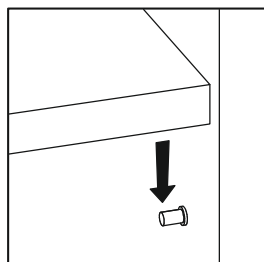
21 ▶

Na widoczne mimośrodowo „E1” wciśnij zaślepkę „E0” (szkic 21.1).

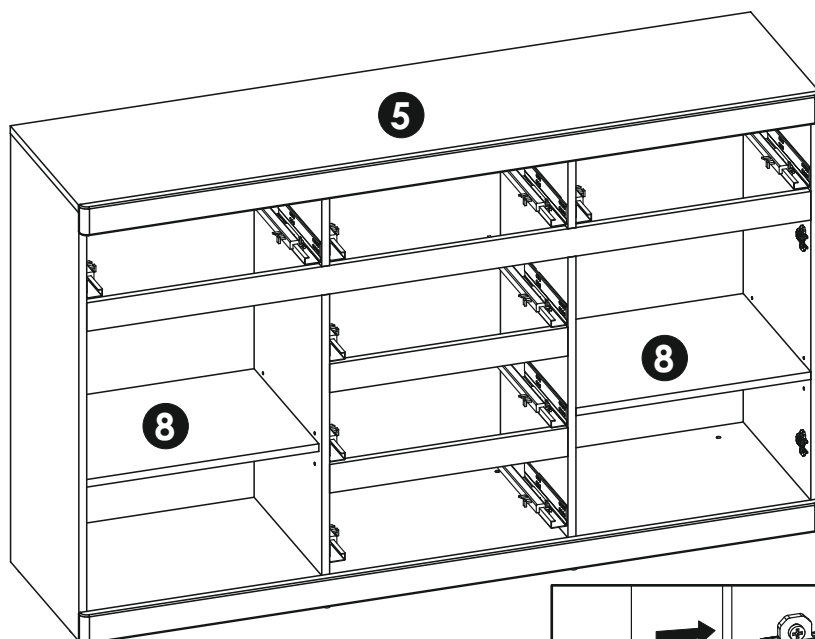
Na podpórki „D2” nałóż półki „8” (szkic 21.2).



Szkic 21.1.



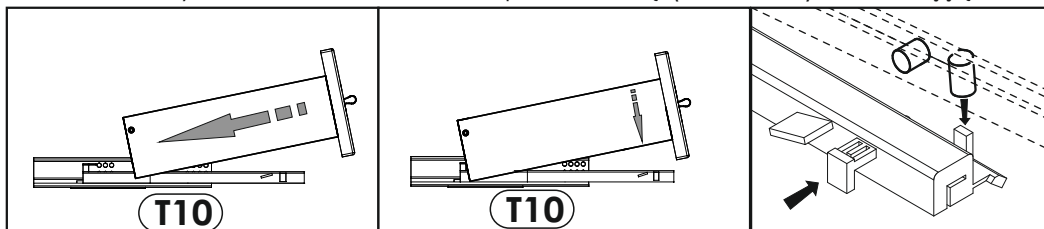
Szkic 21.2.



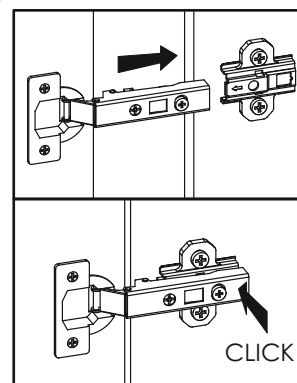
22 ▶

Zamocuj drzwi „19” i „21” (szkic 22.1.).

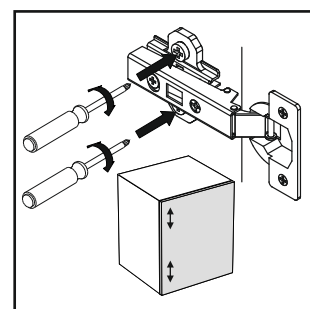
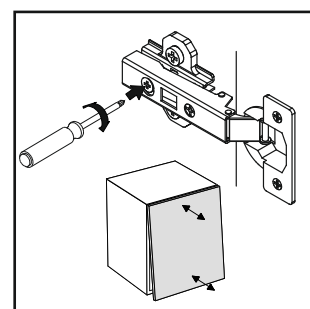
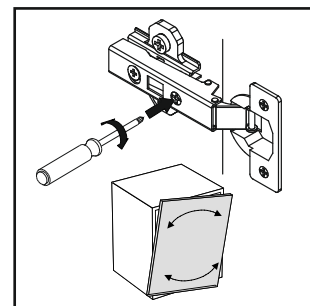
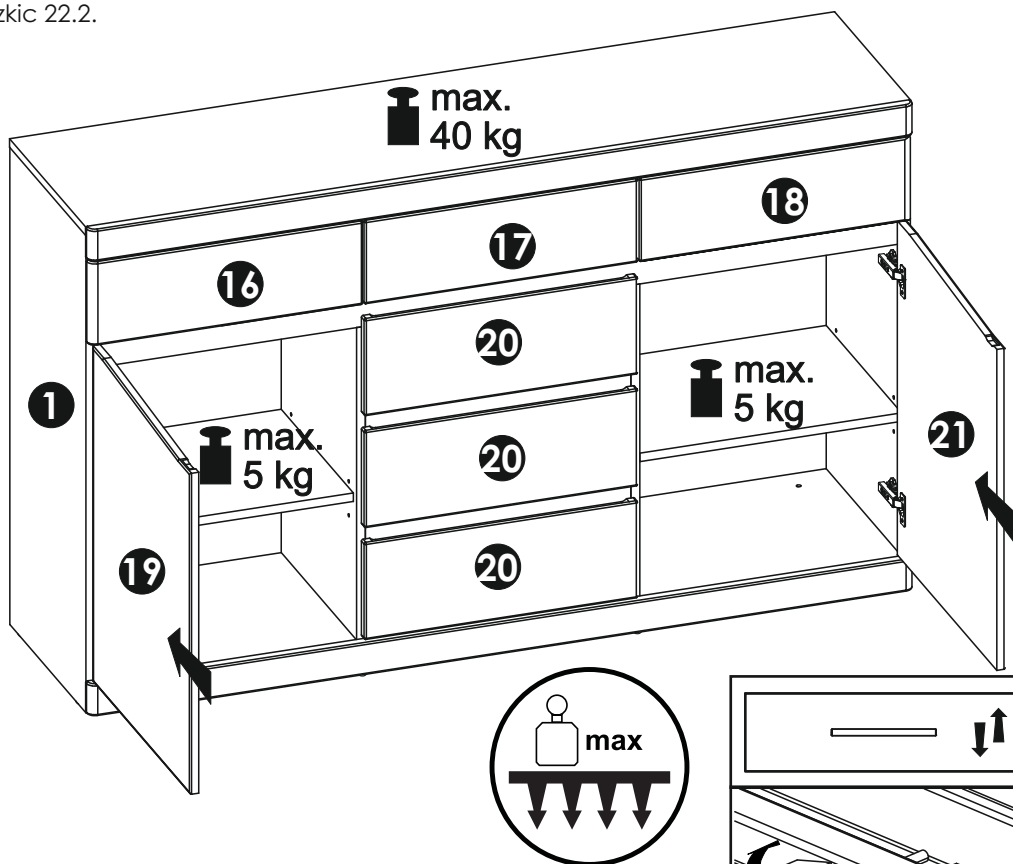
Włóż szuflady „16”, „17”, „18” i „20” na prowadnicę (szkic 22.2.) i zablokuj ją.



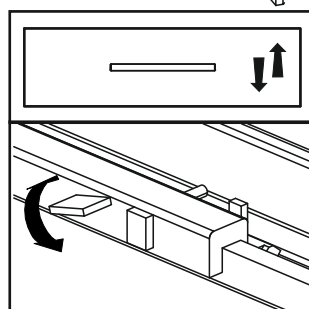
Szkic 22.2.



Szkic 22.1.



Szkic 22.3.



Szkic 22.4.

Wyreguluj zawiasy „BC1” według szkicu 22.3, aby uzyskać jednakowe szczeliny w drzwiach. Na szkicu 22.4 pokazane jest regulacja szuflady.



Uwaga !

Zasady użytkowania i konserwacji mebla.

1. Mebel powinien być użytkowany zgodnie z jego przeznaczeniem w pomieszczeniach zamkniętych i zabezpieczonych przed działaniem warunków atmosferycznych.
2. Montaż wyrobu musi być wykonany zgodnie z załączoną instrukcją.
3. Wyrób nie może mieć zastosowania w saunie.
4. Mebel wykonany jest z płyty drewnopochodnej, należy chronić go przed bezpośrednim i długotrwałym kontaktem z wodą (w szczególności przed zalaniem), oraz przed wysoką temperaturą (np. odparzenia).
Wilgoć może wnikać w materiał mebla i uszkodzić go.
5. Do czyszczenia powierzchni należy stosować lekko wilgotną, miękką tkaninę, następnie wytrzeć do sucha.
6. W przypadku powstania silniejszych zabrudzeń można użyć łagodnych środków myjących przeznaczonych do czyszczenia mebli.
7. Nie należy używać do czyszczenia aktywnych środków chemicznych (np. usuwających kamień, rdzę, środków do czyszczenia ceramiki itp.).
8. Za uszkodzenia powstałe w wyniku niestosowania się do powyższych zaleceń producent nie ponosi odpowiedzialności.