

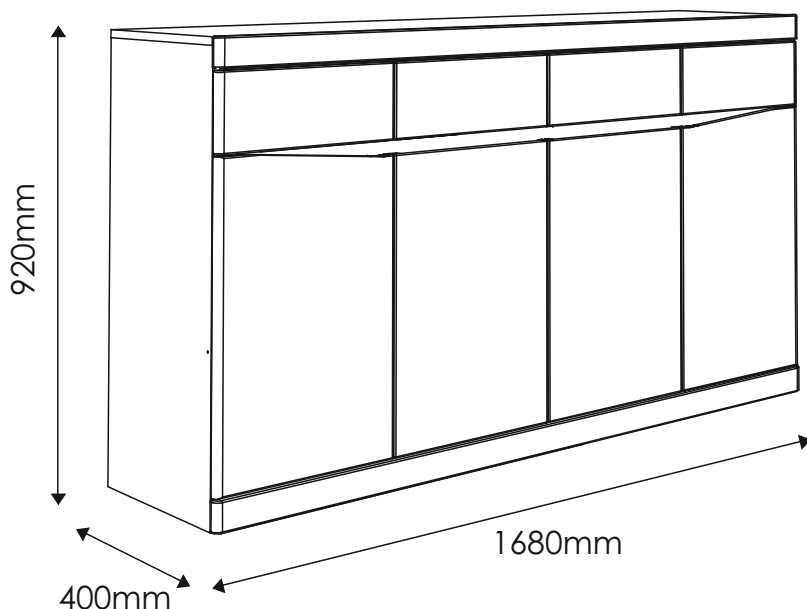
SUMMER

TYP 40 - Komoda 4D-4S

Indeks wyrobu: PRO-024-4001

Data : 12-05-2014

MEBLE *Wójcik*



Producent:

Wójcik Fabryka Mebli Spółka z o. o.
ul. Mazurska 45
82-300 Elbląg
e-mail: handlowy@meblewojcik.pl


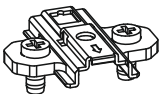
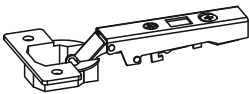
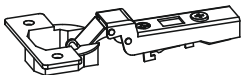









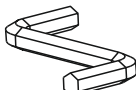


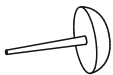

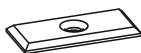

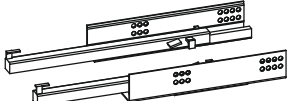
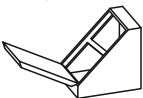
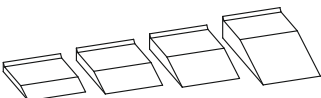
W razie braku lub uszkodzenia jakiejś części najszybszym sposobem złożenia reklamacji jest kontakt z lokalnym dystrybutorem u którego towar został zakupiony.

Do złożenia reklamacji koniecznym będzie podanie następujących danych:

- indeks wyrobu (xxx-xxx-xxxx);
- data instrukcji z pierwszej strony;
- numer elementu lub okucia;
- ilość brakujących elementów lub okuć;
- kolor wyrobu (umieszczony na zewnętrznym opakowaniu wyrobu);
- dowód zakupu wyrobu;
- Twoje dane kontaktowe.

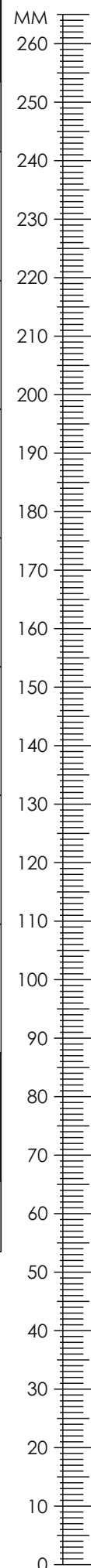
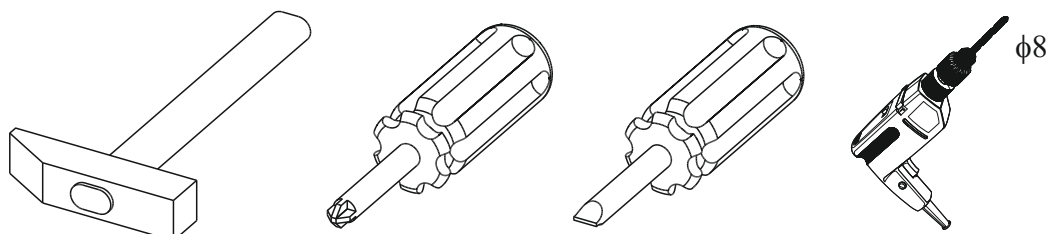
Proszę sprawdzić kompletność okuć przed montażem.
Upewnij się, że używasz odpowiednie elementy.

Okucia znajdujące się w paczce.

<p>A1 54 szt. Kołek - $\varnothing 8 \times 35\text{mm}$</p> 	<p>BC0 8 szt. Prowadnik do zawiasu</p> 	<p>BC1 4 szt. Zawias prosty</p> 
<p>BC2 4 szt. Zawias półodgięty</p> 	<p>C1 16 szt. Wkręt EURO 4 x 13mm</p> 	<p>C2 16 szt. Wkręt EURO 5 x 13mm</p> 
<p>D2 16 szt. Podpórka półki</p> 	<p>E0 27 szt. Zaślepka (do E1)</p> 	<p>E1 27 szt. Mimośród - $\varnothing 15 \times 12\text{mm}$</p> 
<p>F1 27 szt. Trzpień - $\varnothing 6 \times 34\text{mm}$</p> 	<p>G0 18 szt. Zaślepka (do G1)</p> 	<p>G1 18 szt. Konfirmat - $\varnothing 7 \times 50\text{mm}$</p> 
<p>I2 2 szt. Wkręt UP 4 x 16mm</p> 	<p>M 1 szt. Klucz imbusowy</p> 	<p>N1 80 szt. Wkręt US 3 x 16mm</p> 
<p>N2 16 szt. Wkręt US 3,5 x 16mm</p> 	<p>O2 10 szt. Ślizgacz z gwoździem</p> 	<p>Q9 2 szt. Kątownik meblowy.</p> 
<p>R1 15 szt. Płytki łącznikowa</p> 	<p>R4 4 szt. Stabilizator ściany tylnej</p> 	<p>T10 4 kpl. Prowadnica L-360</p> 
<p>W 8 szt. Podpórka montażowa</p> 	<p>Z 1 kpl. Regulatory wysokości</p> 	<p>Uwaga !!! Okucia trzymać z dala od dzieci.</p>

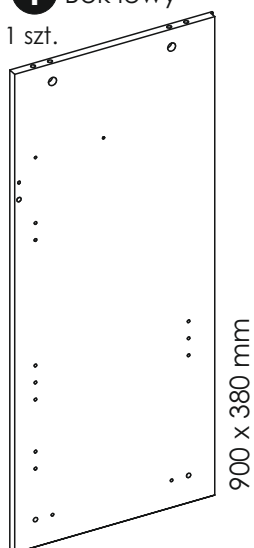
Potrzebne narzędzia.

Schemat montażu nie jest dokumentacją techniczną.
Producent zastrzega sobie możliwość zmian konstrukcyjnych.

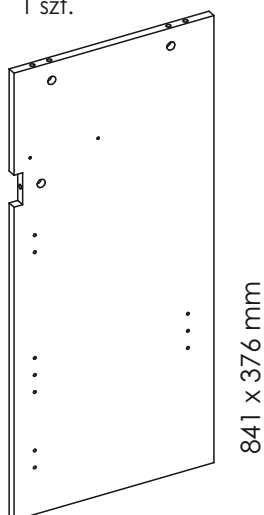


Elementy znajdujące się w paczkach.

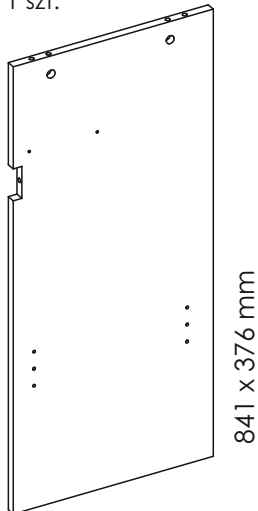
1 Bok lewy
1 szt.



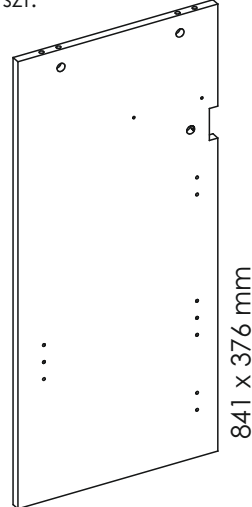
2 Przegroda pionowa lewa
1 szt.



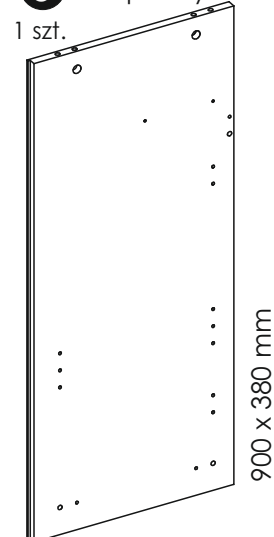
3 Przegroda pionowa środkowa
1 szt.



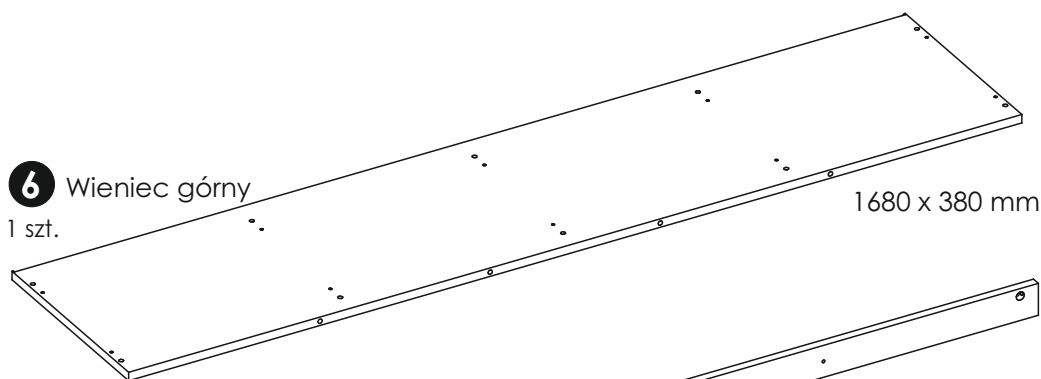
4 Przegroda pionowa prawa
1 szt.



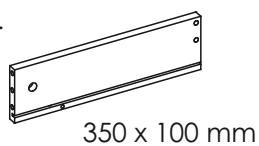
5 Bok prawy
1 szt.



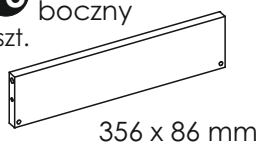
6 Wieniec górny
1 szt.



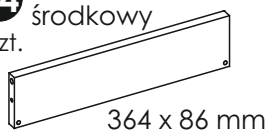
12 Bok szuflady lewy
4 szt.



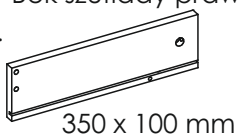
13 Tył szuflady boczny
2 szt.



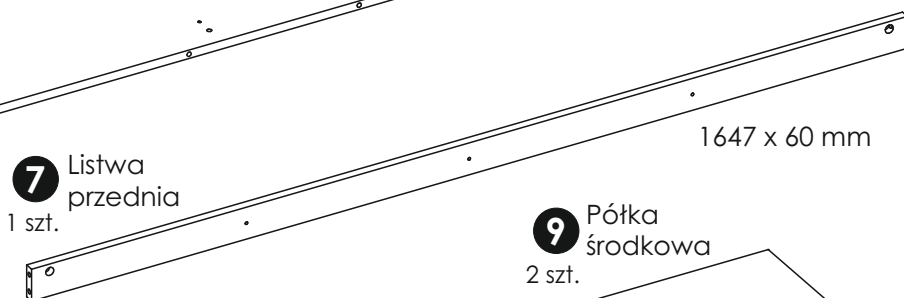
14 Tył szuflady środkowy
2 szt.



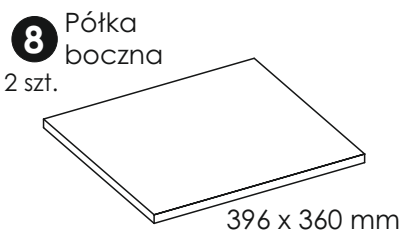
15 Bok szuflady prawy
4 szt.



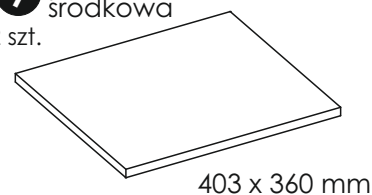
7 Listwa przednia
1 szt.



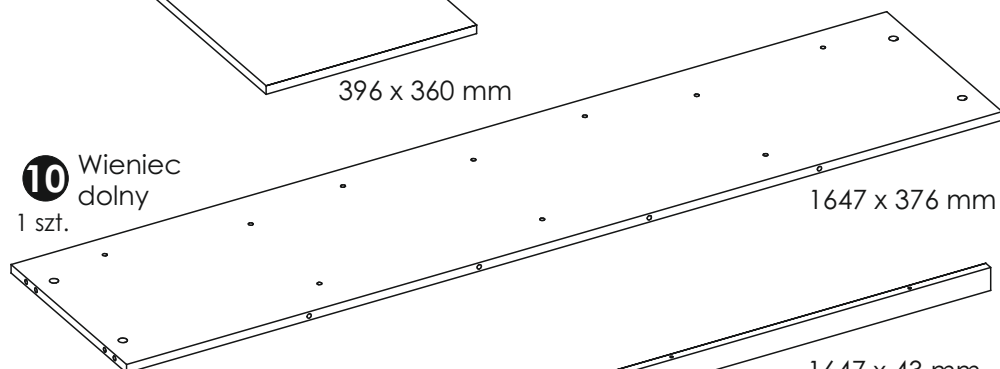
8 Półka boczna
2 szt.



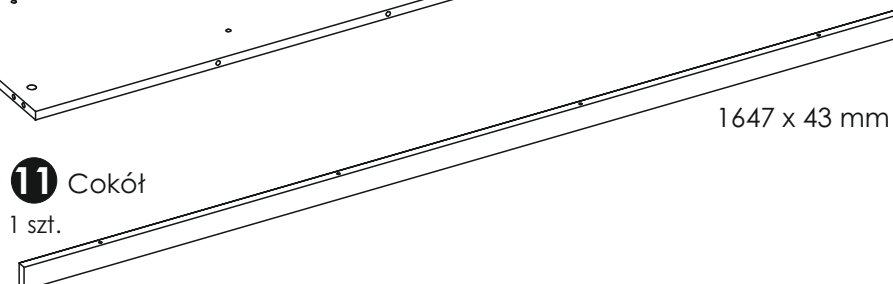
9 Półka środkowa
2 szt.



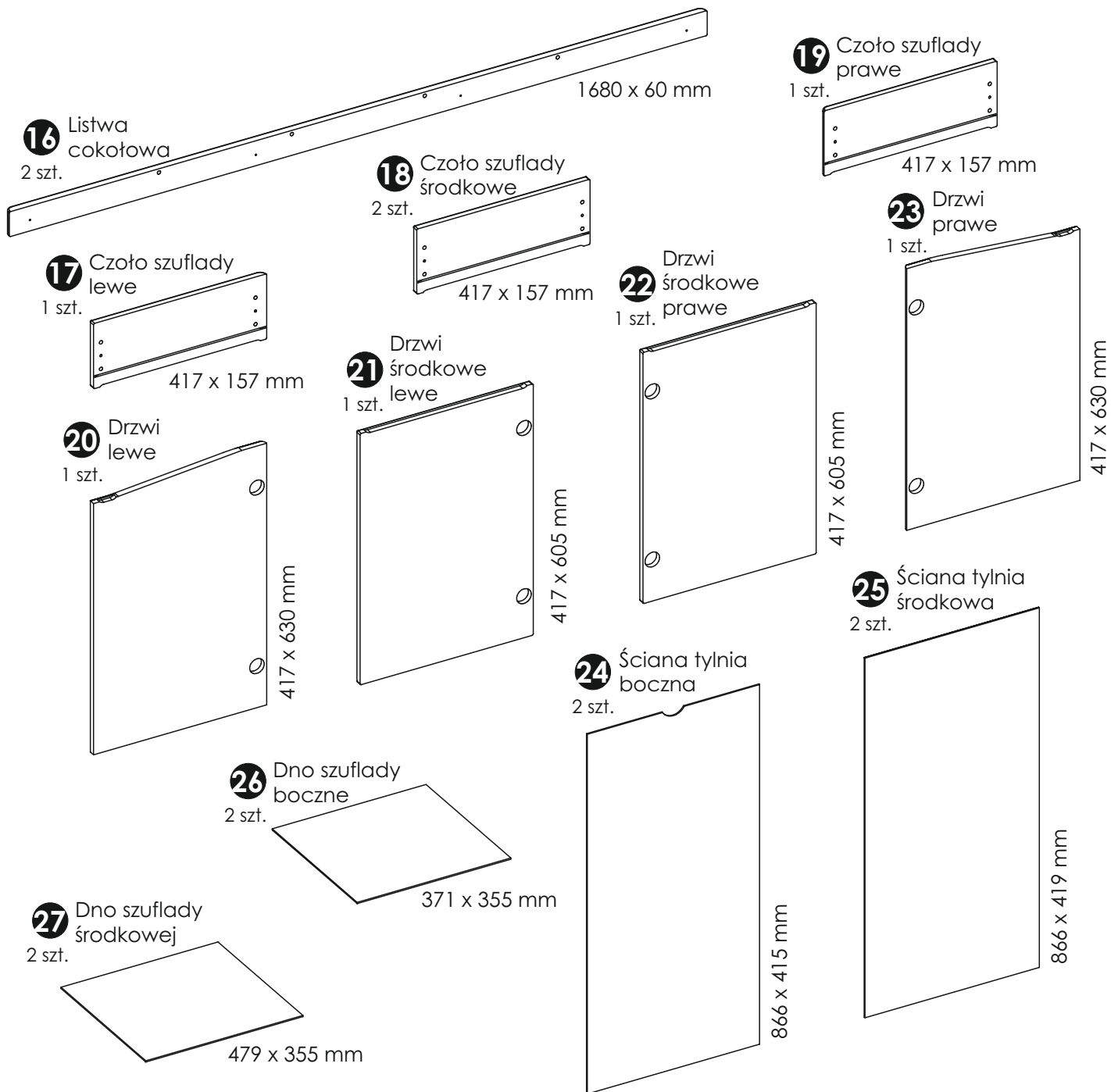
10 Wieniec dolny
1 szt.



11 Cokół
1 szt.



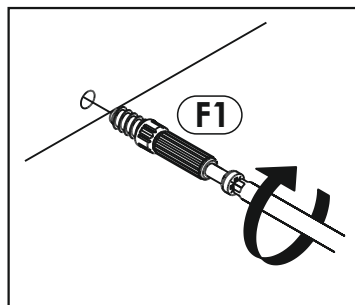
Elementy znajdujące się w paczkach.



Zasada mimośrodów i trzpienia.

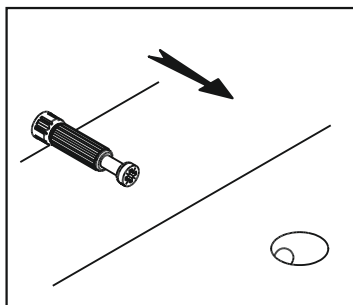
Krok 1:

Wkręć trzpień w element drewniany.



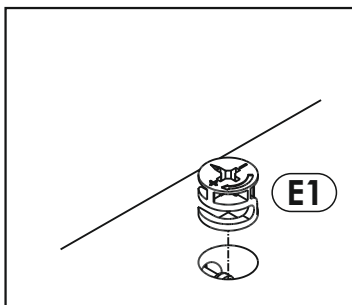
Krok 2:

Dosunij element drewniany z trzpieniem do odpowiadającego mu elementu.



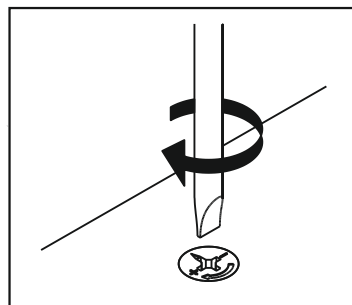
Krok 3:

Wciśnij mimośród w otwór, w którym wystaje trzpień.



Krok 4:

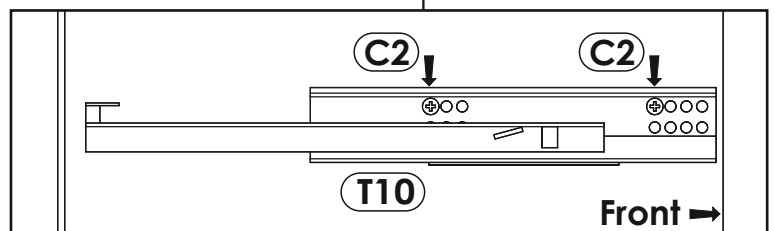
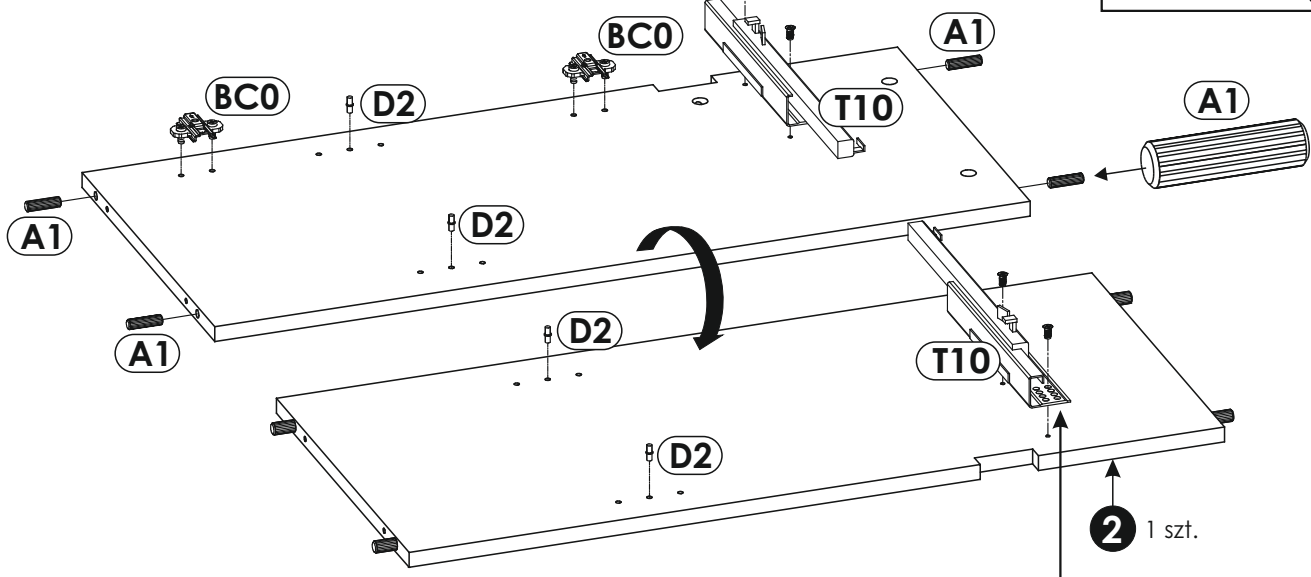
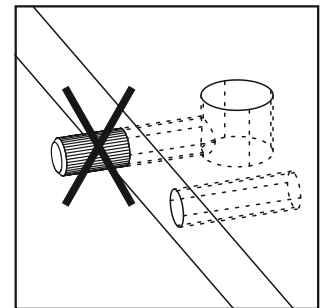
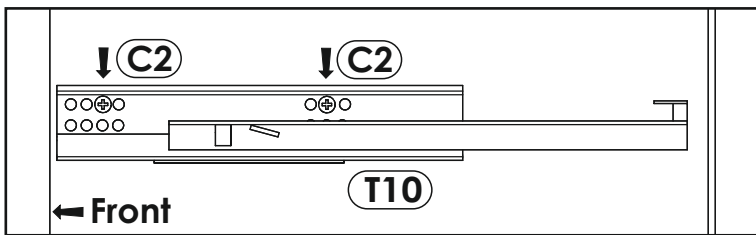
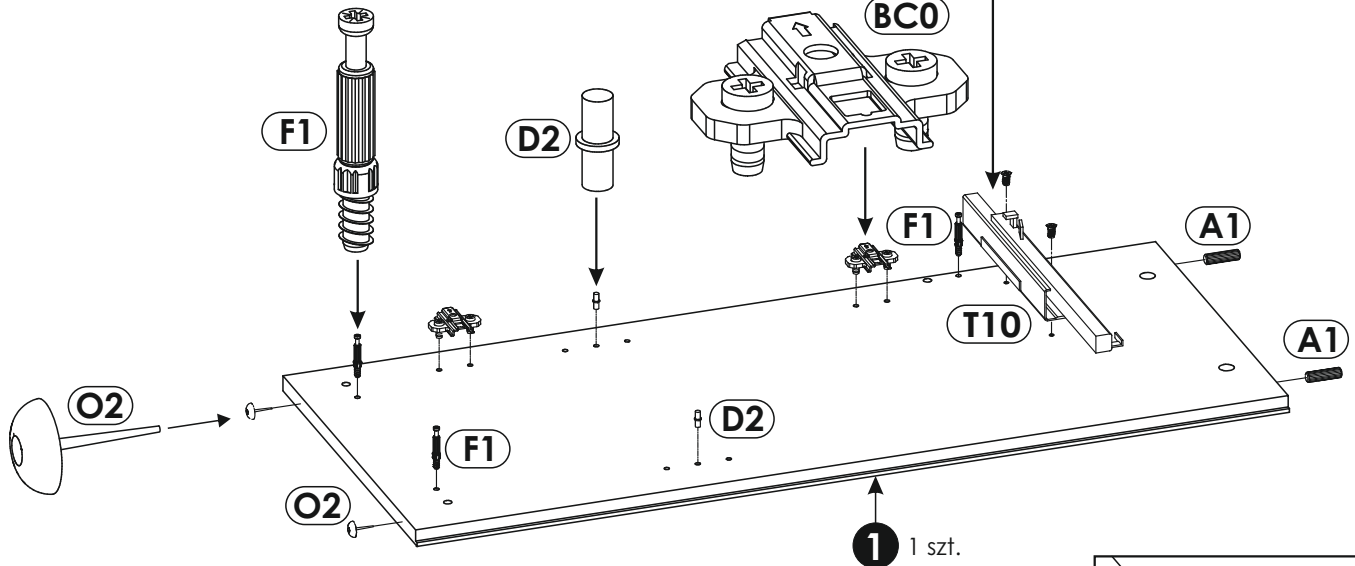
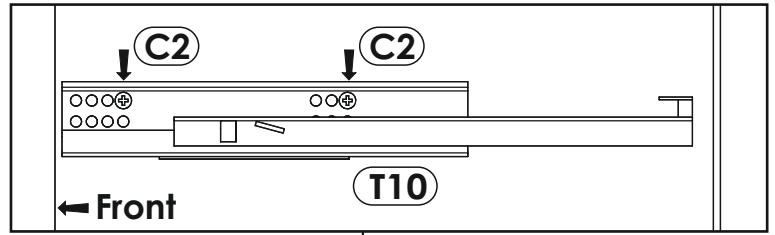
Śrubokrętem lub kluczem imbusowym obróć mimośród w prawo.



Schemat składania.

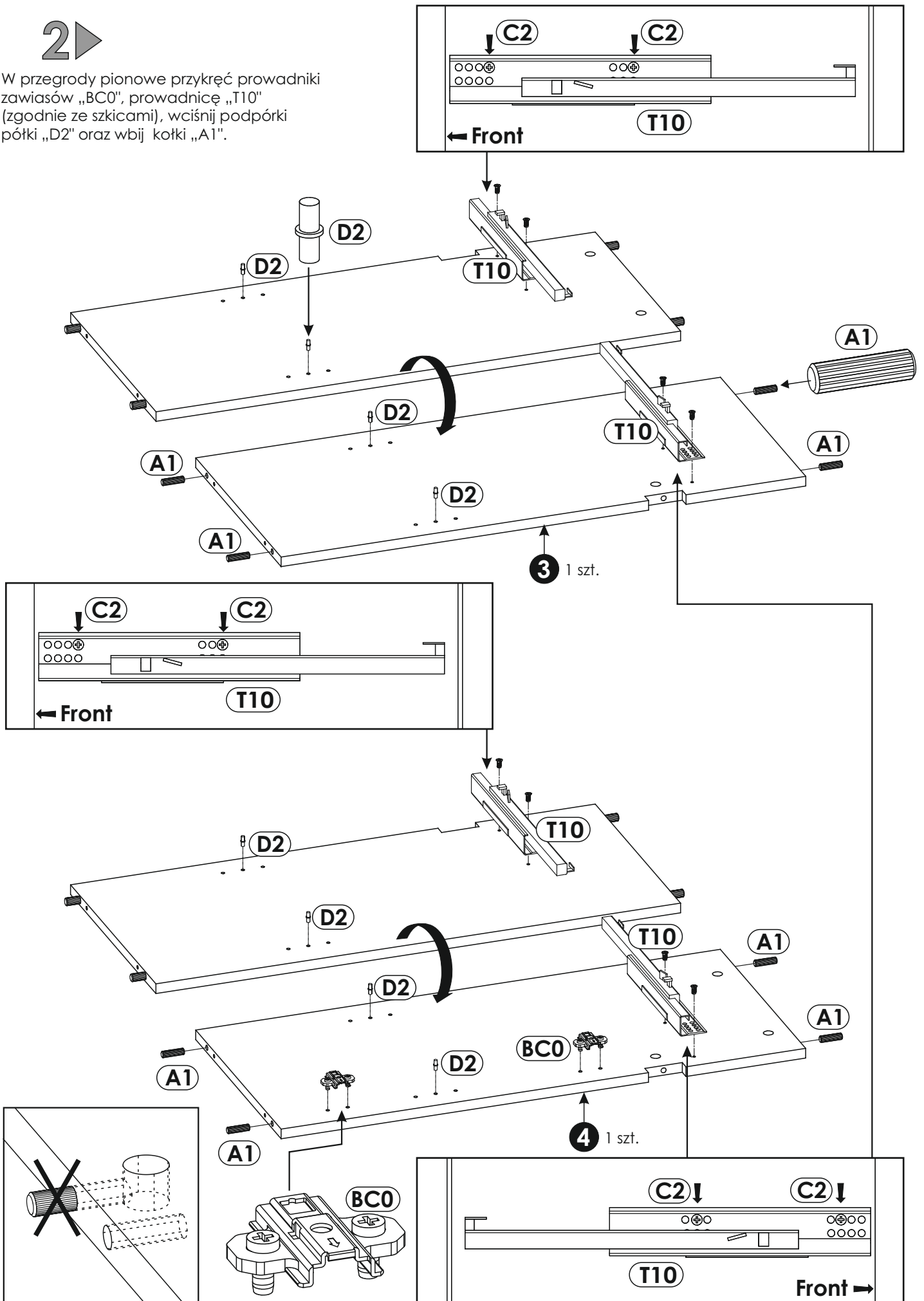


W bok i przegrodę pionową przykręć trzpienie mimośrodowe „F1”, prowadniki zawiasów „BC0”, prowadnicę „T10” (zgodnie ze szkicami), wciśnij podpórki półki „D2” oraz wbij ślizgacze z gwoździem „O2” i kołki „A1”.

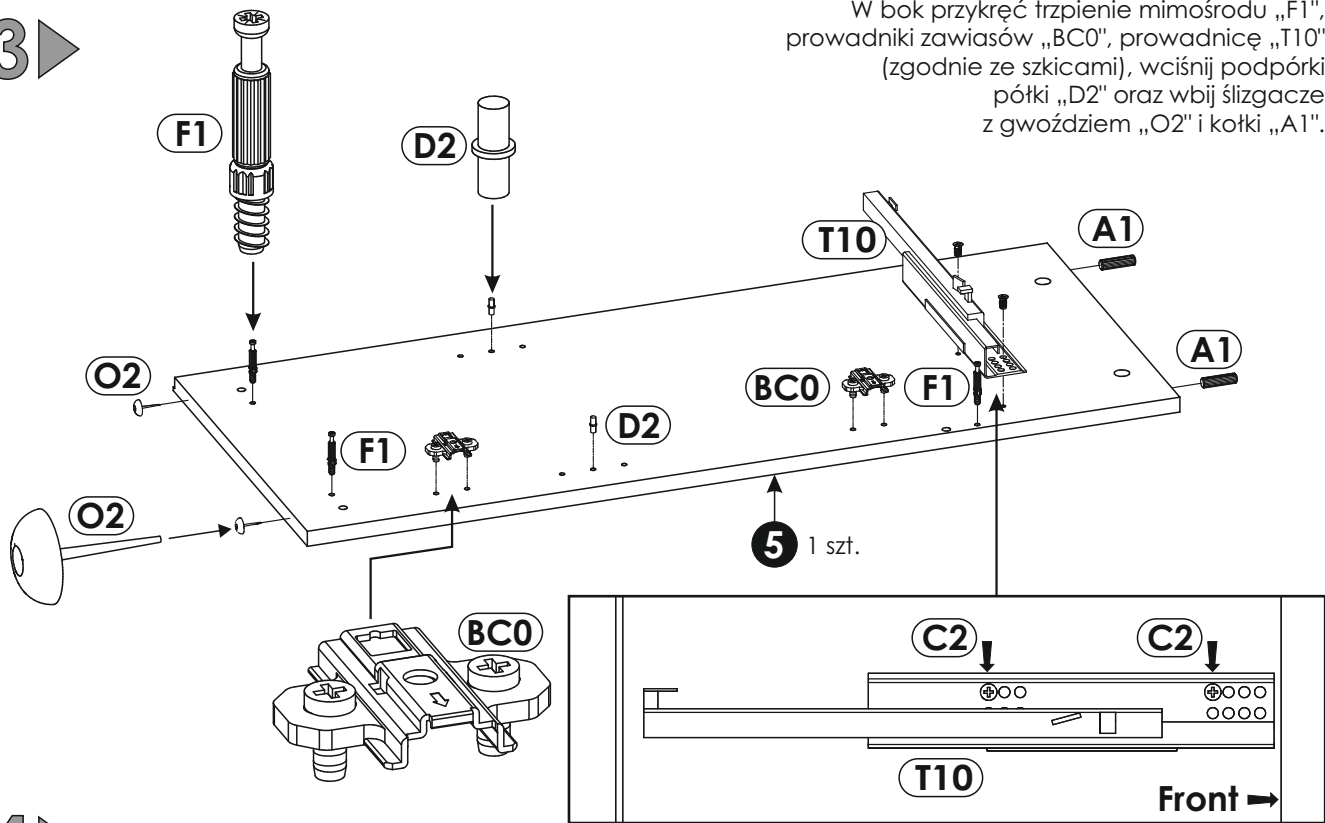


2

W przegrody pionowe przykręć prowadniki zawiasów „BC0”, prowadnicę „T10” (zgodnie ze szkicami), wciśnij podpórki półki „D2” oraz wbij kołki „A1”.

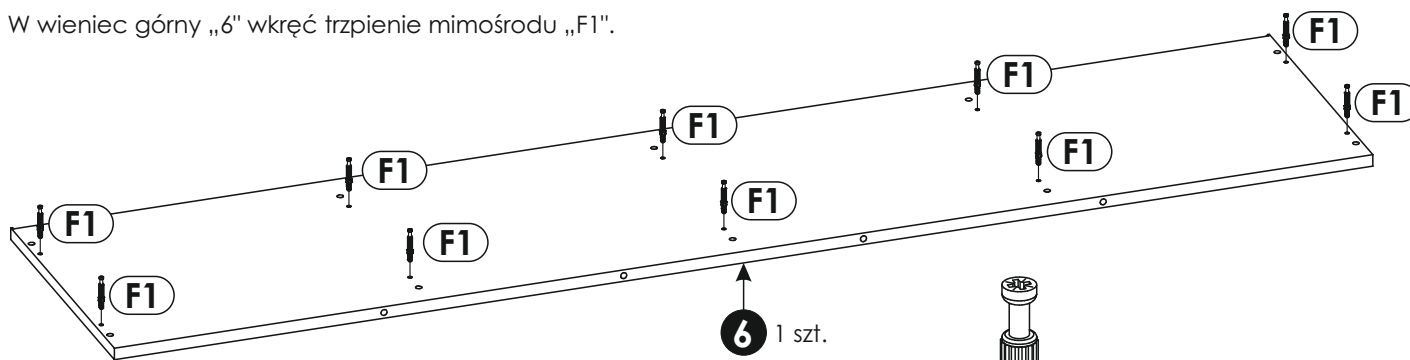


3 ▶



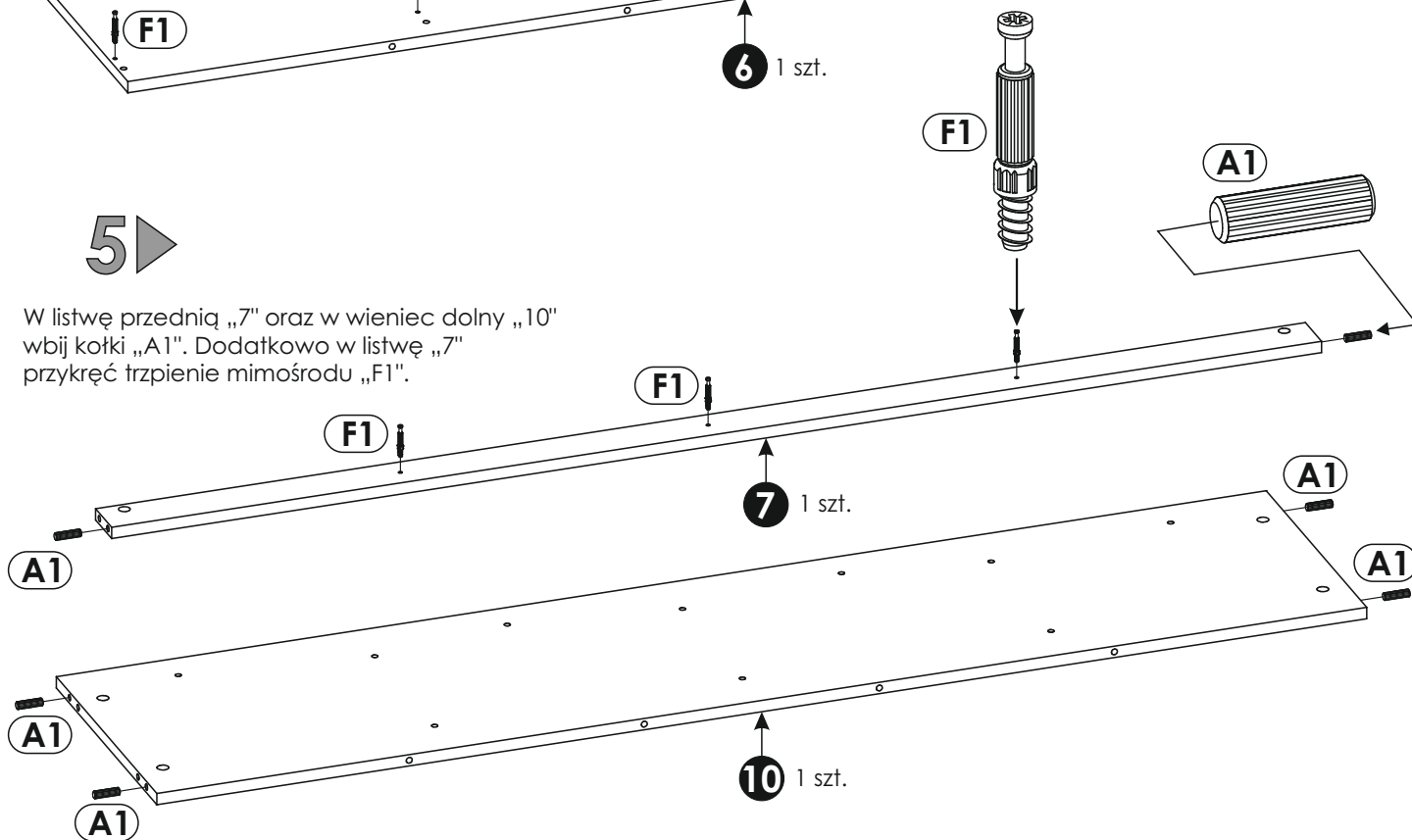
4 ▶

W wieniec górny „6” wkręć trzpień mimośrodowo „F1”.



5 ▶

W listwę przednią „7” oraz w wieniec dolny „10”
 wbij kołki „A1”. Dodatkowo w listwę „7”
 przykręć trzpień mimośrodowo „F1”.

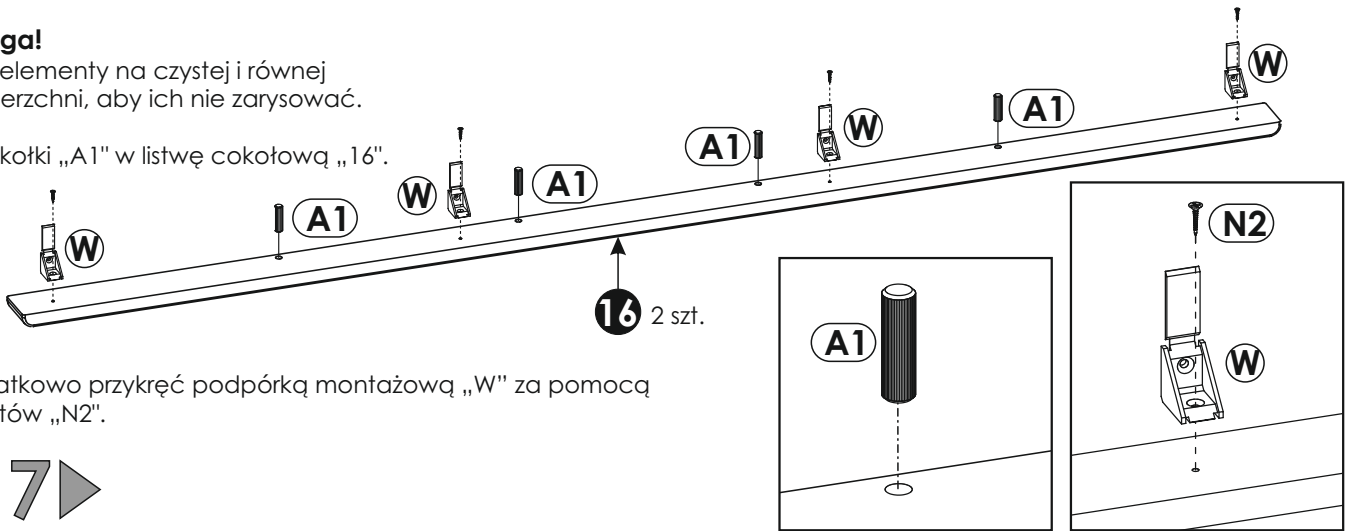


6 ▶

Uwaga!

Ułóż elementy na czystej i równej powierzchni, aby ich nie zarysować.

Wbij kołki „A1” w listwę cokołową „16”.



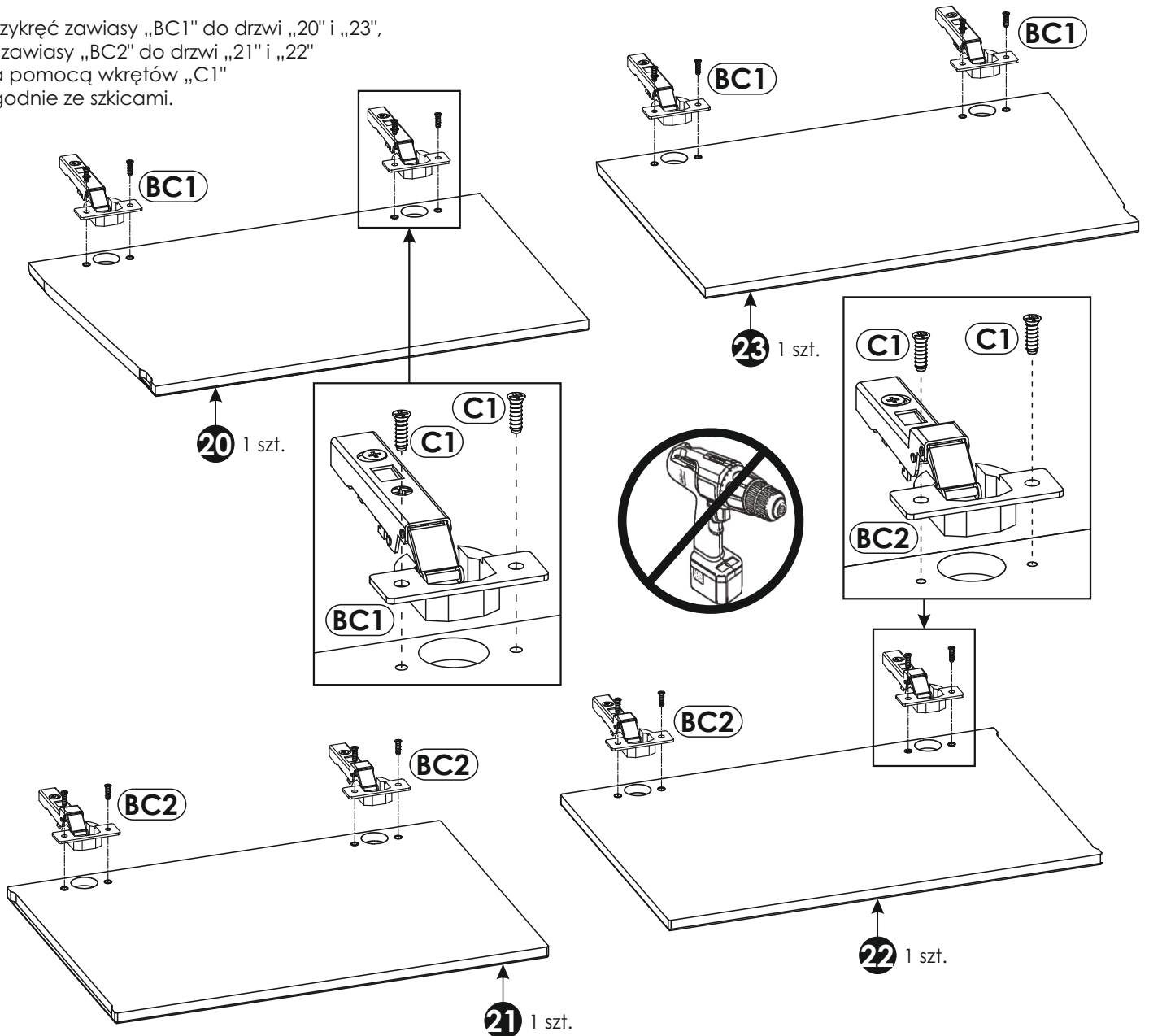
Dodatkowo przykręć podpórką montażową „W” za pomocą wkrętów „N2”.

7 ▶

Uwaga!

Ułóż elementy na czystej i równej powierzchni, aby ich nie zarysować.

Przykręć zawiasy „BC1” do drzwi „20” i „23”, a zawiasy „BC2” do drzwi „21” i „22” za pomocą wkrętów „C1” zgodnie ze szkicami.

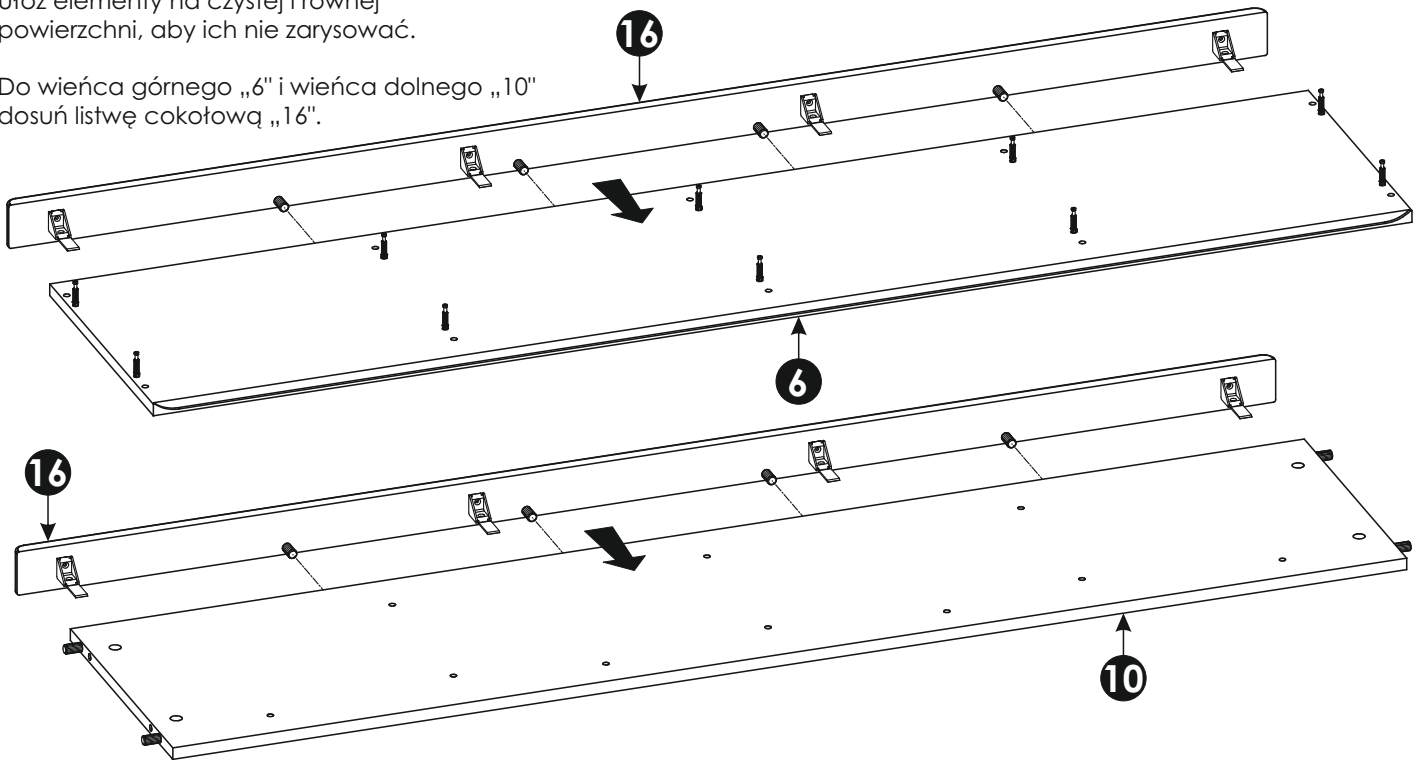


8 ▶

Uwaga!

Ułóż elementy na czystej i równej powierzchni, aby ich nie zarysować.

Do wieńca górnego „6” i wieńca dolnego „10”
dosuń listwę cokołową „16”.

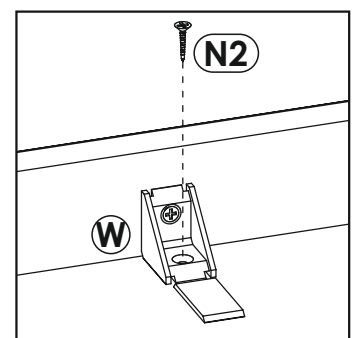
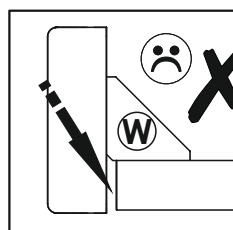
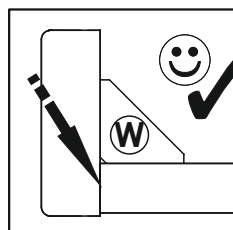
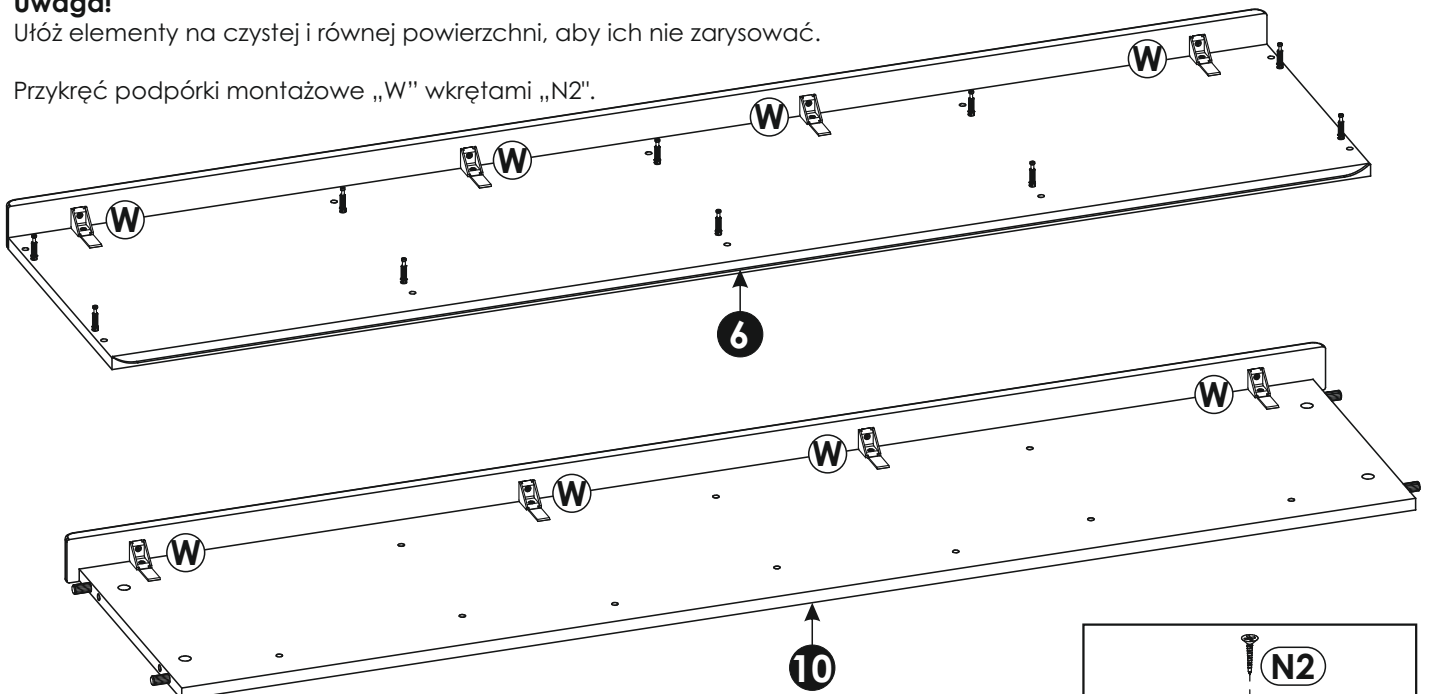


9 ▶

Uwaga!

Ułóż elementy na czystej i równej powierzchni, aby ich nie zarysować.

Przykręć podpórki montażowe „W” wkrętami „N2”.

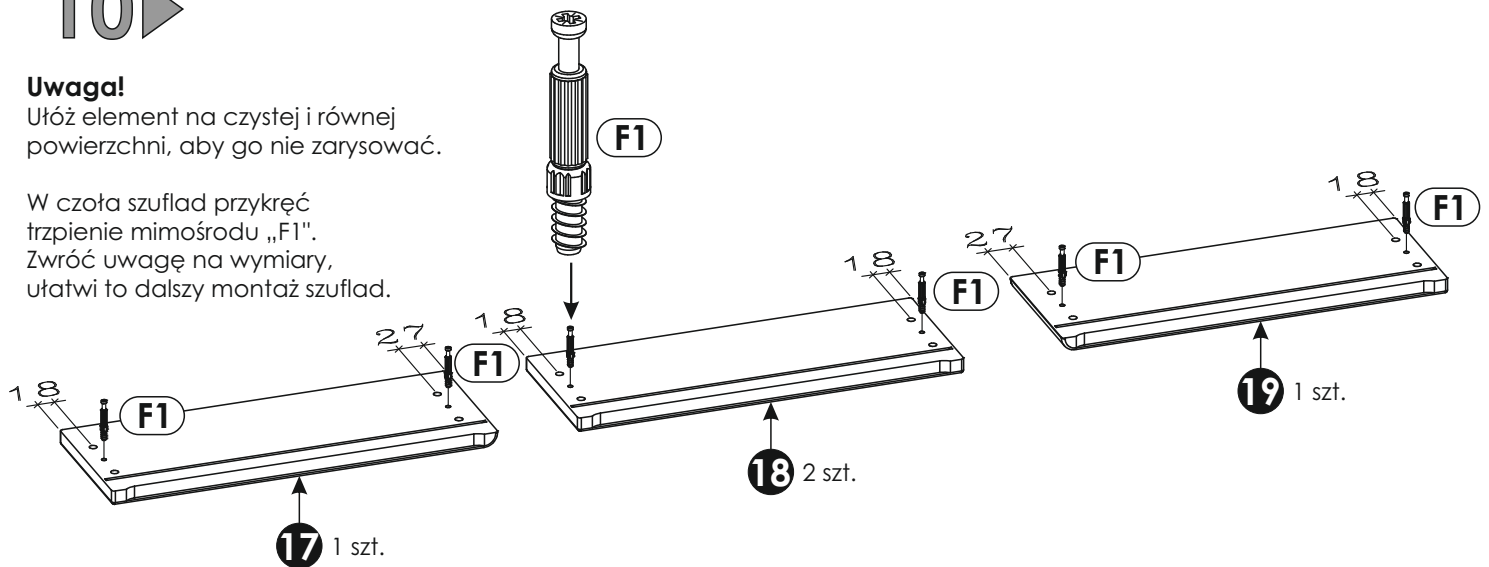


10 ▶

Uwaga!

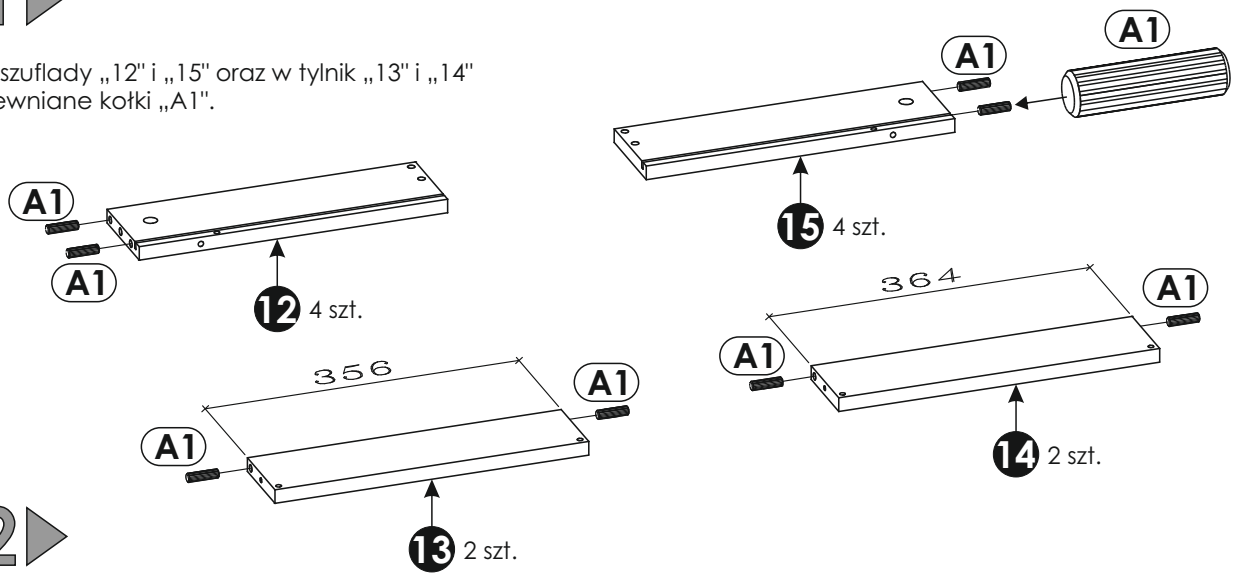
Ułóż element na czystej i równej powierzchni, aby go nie zarysować.

W czółta szuflady przykręć trzpienie mimośrodowe „F1”.
Zwróć uwagę na wymiary, ułatwi to dalszy montaż szuflady.



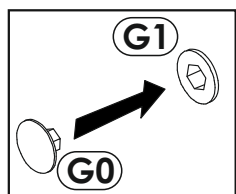
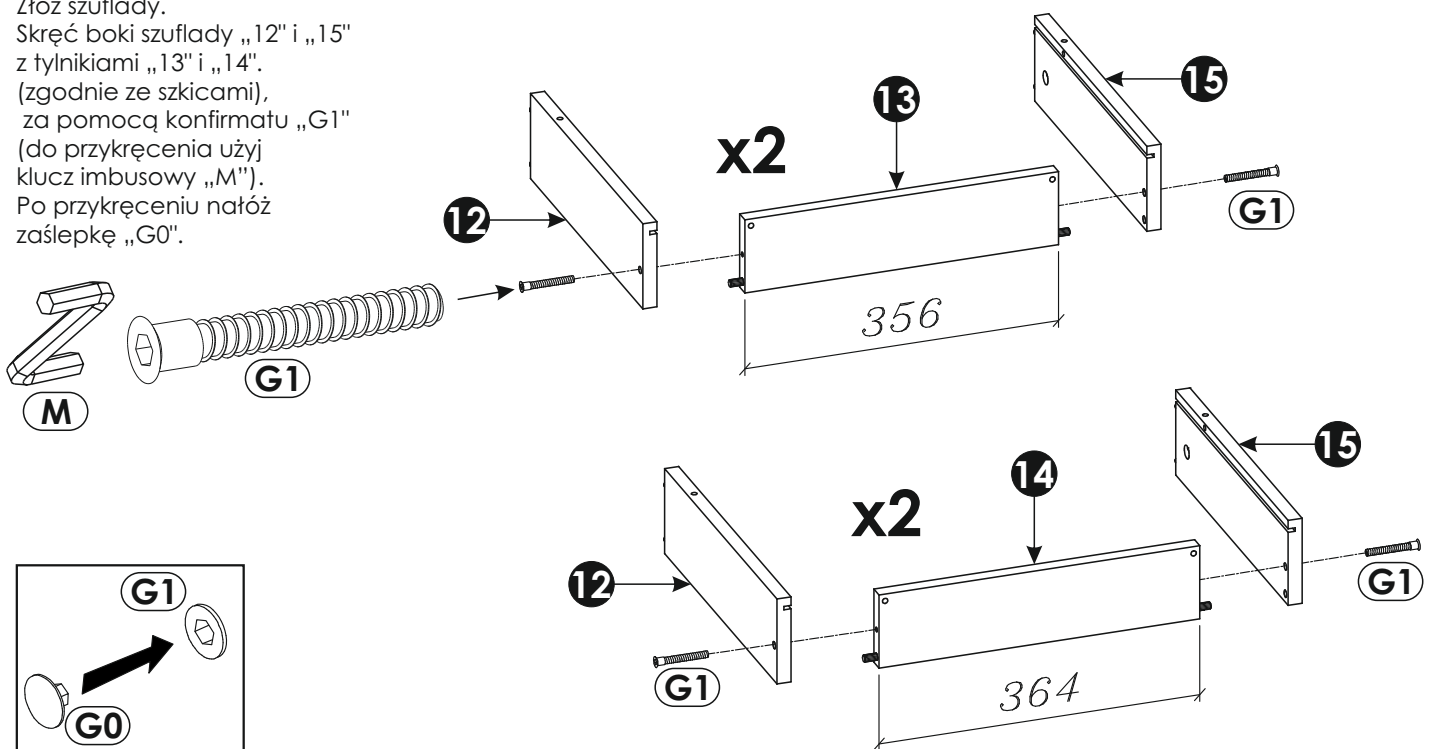
11 ▶

W boki szuflady „12” i „15” oraz w tylnik „13” i „14” wbij drewniane kołki „A1”.



12 ▶

Złóż szuflady.
Skręć boki szuflady „12” i „15” z tylnikami „13” i „14” z pomocą konfirmatu „G1” (zgodnie ze szkicami), za pomocą konfirmatu „G1” (do przykręcenia użyj klucza imbusowego „M”).
Po przykręceniu natóż zaślepkę „G0”.

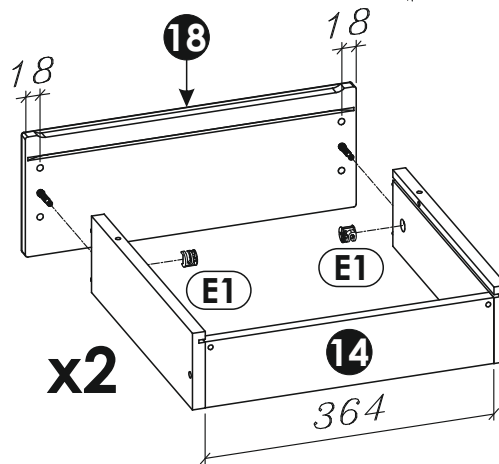
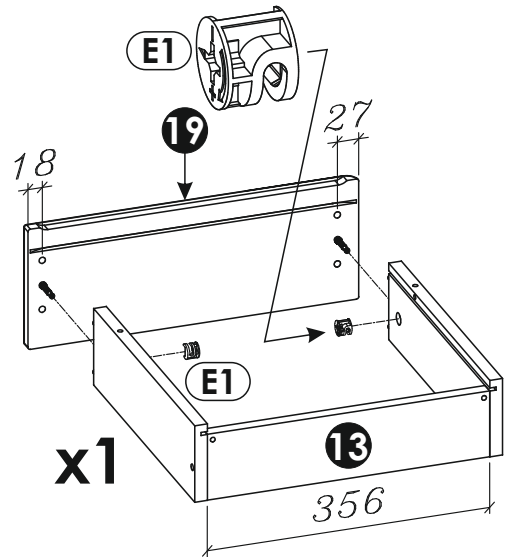
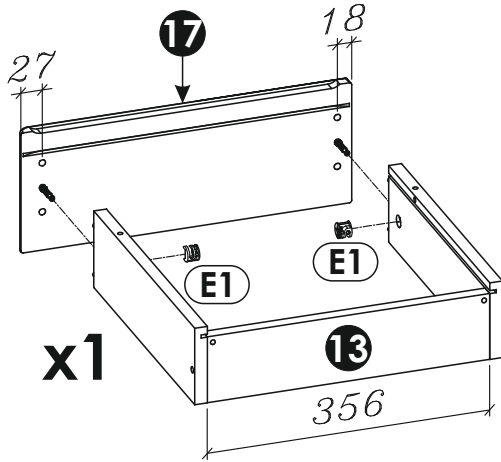


13▶

Przykręć czło szuflad do skrzynki.

Uwaga!

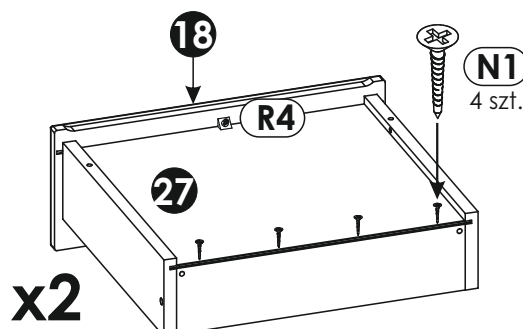
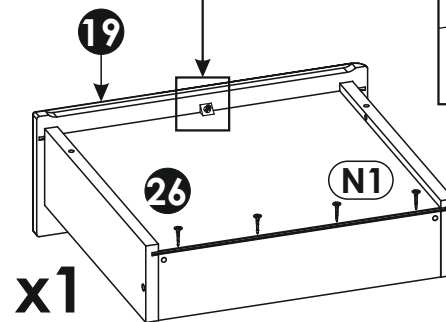
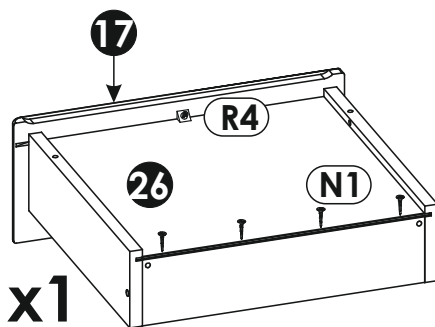
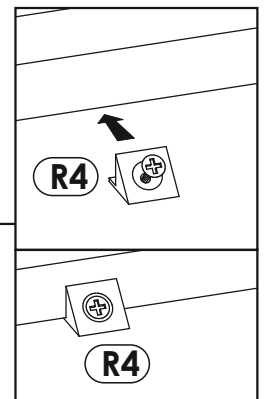
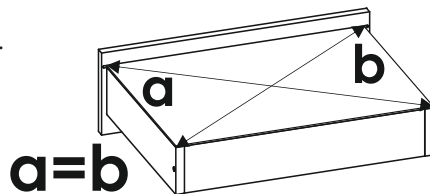
Zasada montażu patrz strona 4.



14▶

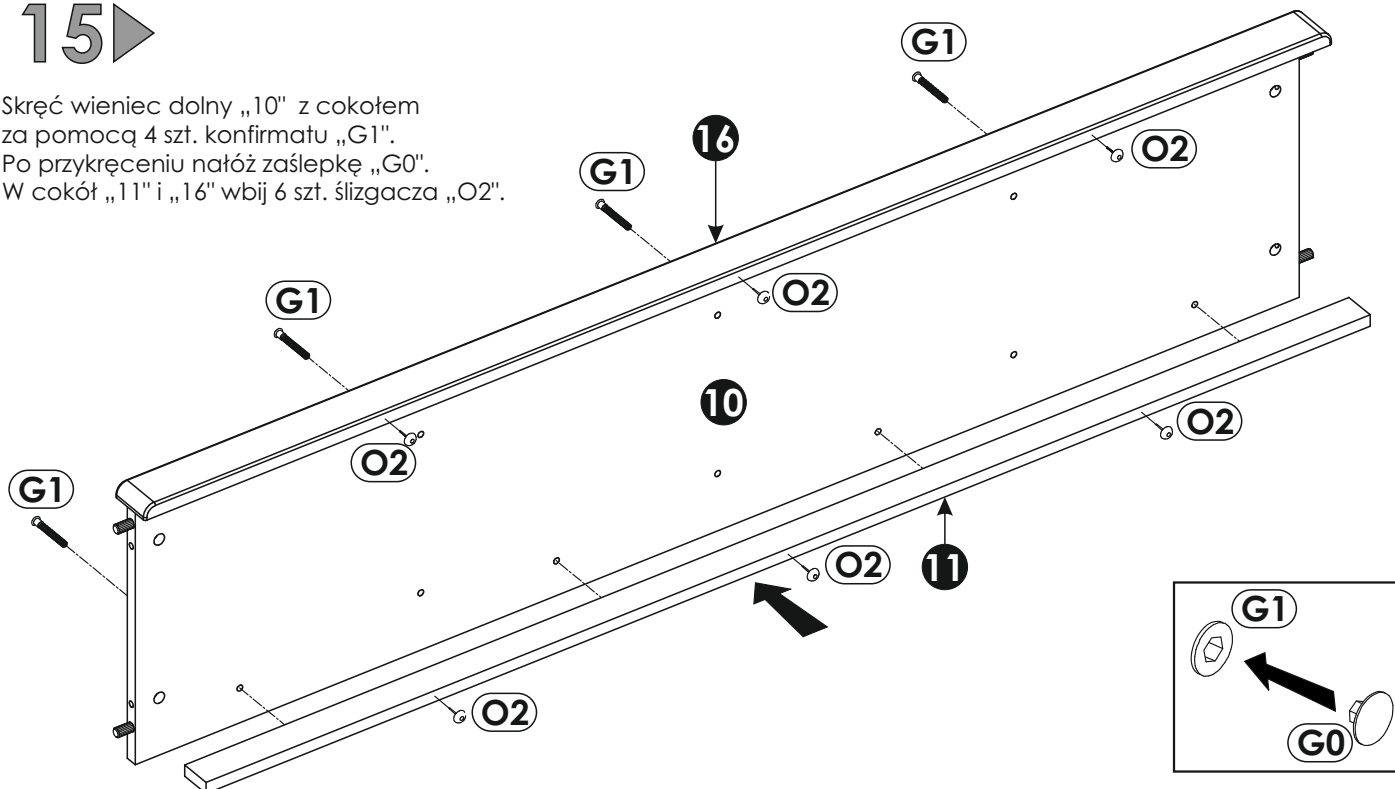
Przed przybiciem dna szuflady sprawdź przekątną szuflady $a=b$.

Wbij wkręty „N1” przez dna szuflad „26” i „27”.
Wciśnij i przykręć stabilizatory ściany tylnej „R4”.



15 ▶

Skręć wieńiec dolny „10” z cokółem za pomocą 4 szt. konfirmatów „G1”.
Po przykręceniu nałóż zaślepkę „G0”.
W cokół „11” i „16” wbij 6 szt. ślizgacza „O2”.



16 ▶

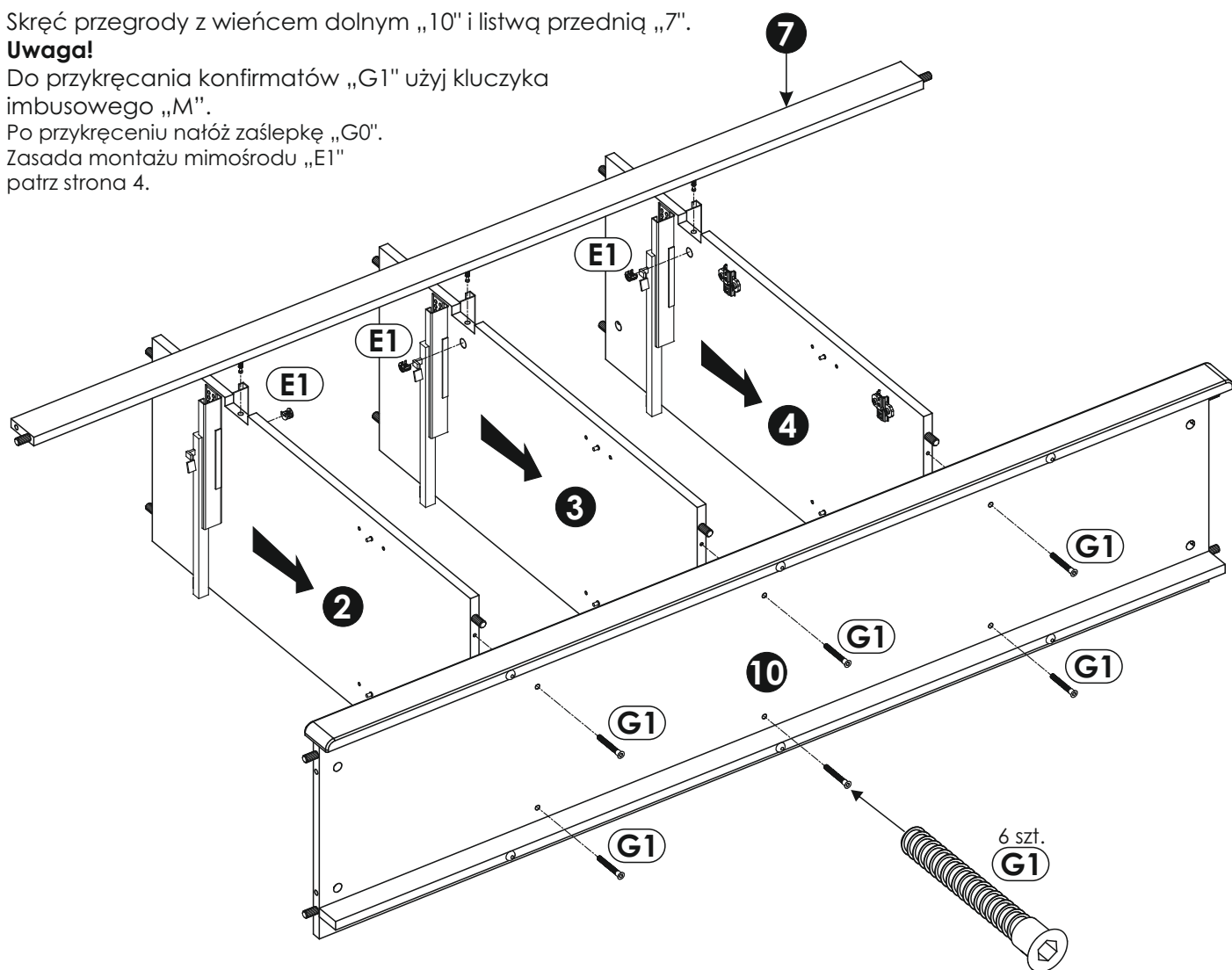
Skręć przegrody z wieńcem dolnym „10” i listwą przednią „7”.

Uwaga!

Do przykręcania konfirmatów „G1” użyj kluczyka imbusowego „M”.

Po przykręceniu nałóż zaślepkę „G0”.

Zasada montażu mimośrodowo „E1” patrz strona 4.

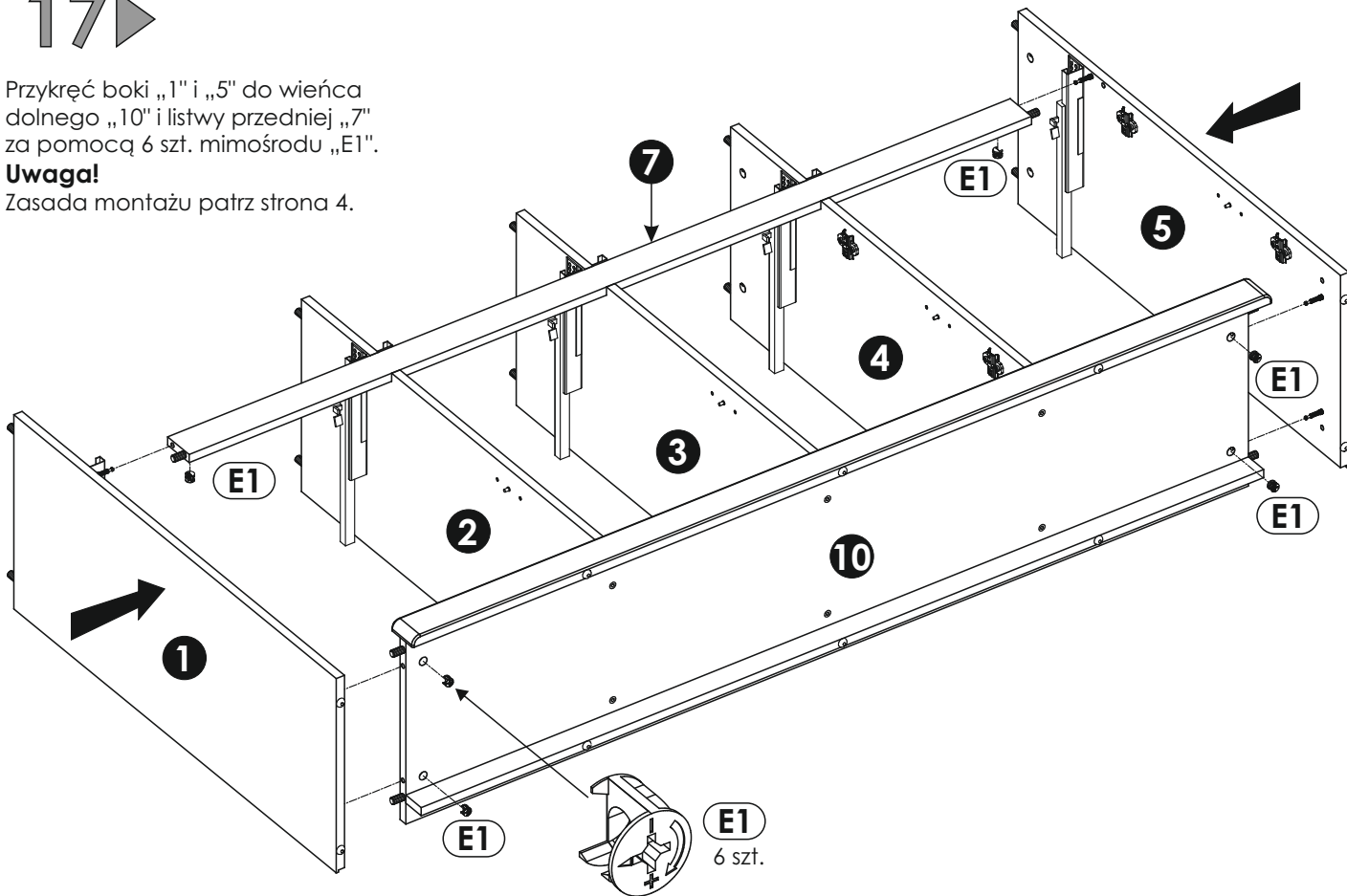


17▶

Przykręć boki „1” i „5” do wieńca dolnego „10” i listwy przedniej „7” za pomocą 6 szt. mimośrodów „E1”.

Uwaga!

Zasada montażu patrz strona 4.

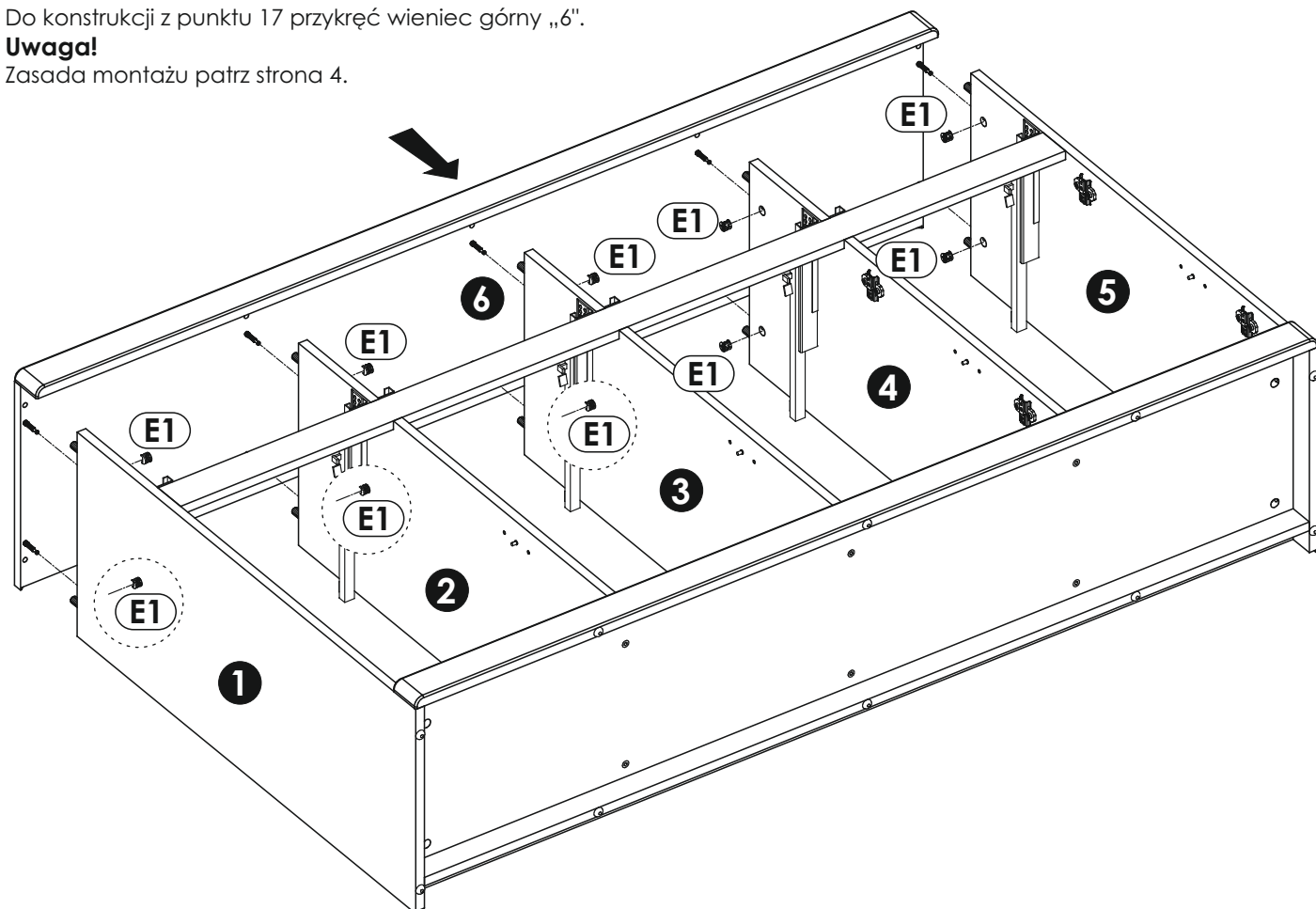


18▶

Do konstrukcji z punktu 17 przykręć wieńiec górny „6”.

Uwaga!

Zasada montażu patrz strona 4.

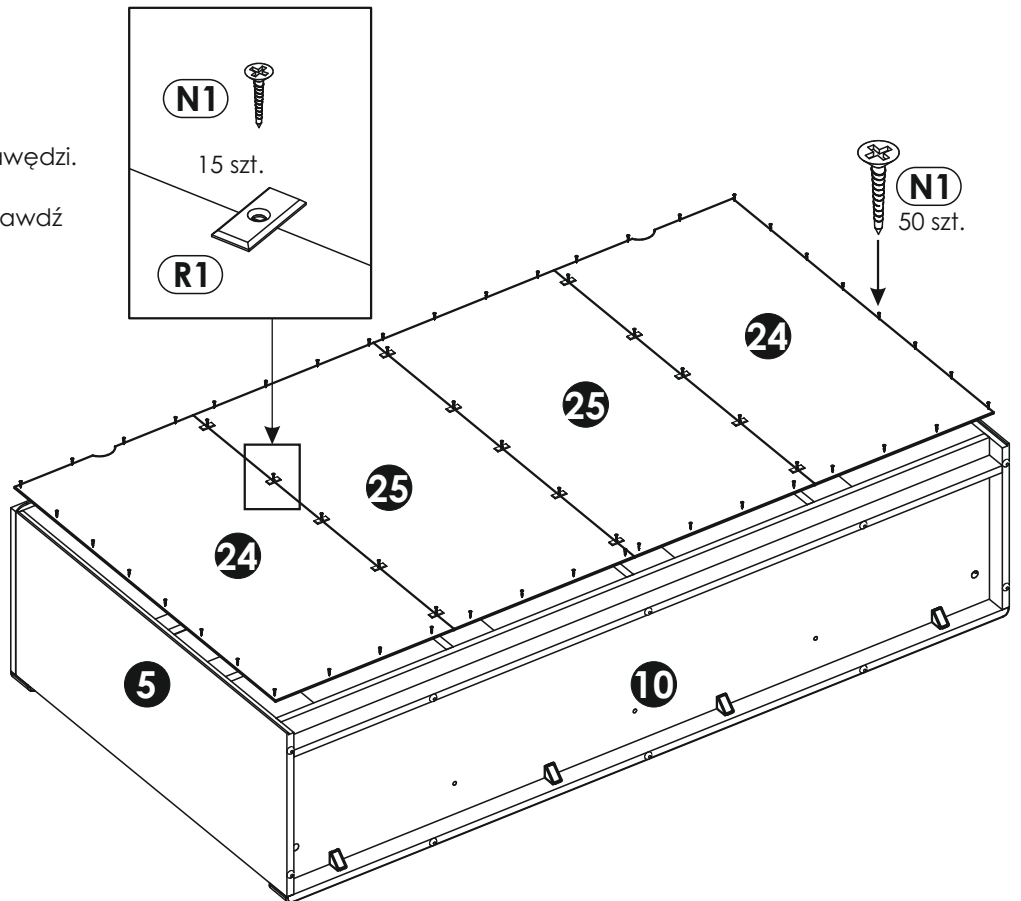
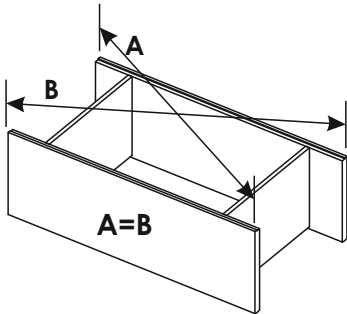


19▶

Komodę ułóż na równej i czystej powierzchni, aby nie uszkodzić krawędzi.

Uwaga!

Przed przybiciem ścian tylnych sprawdź przekątną bryły (A=B).

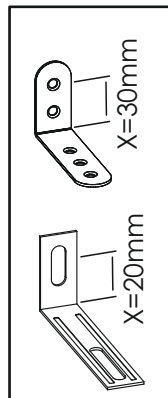


20▶

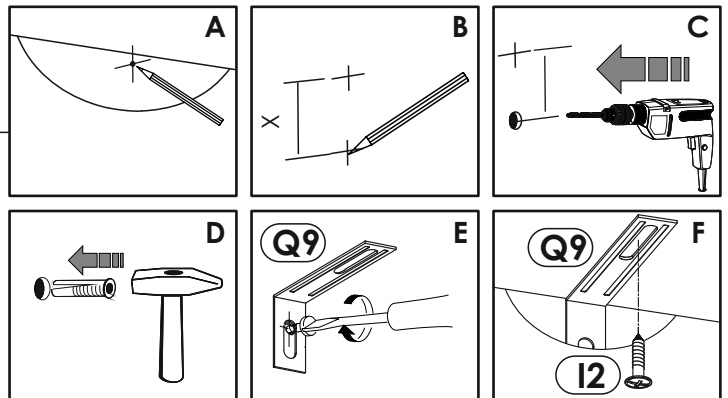
Ustaw wyrób w miejscu docelowym. Wypoziomuj komodę wykorzystując regulatory wysokości „Z” (szkic 20.1).

W celu bezpiecznego użytkowania należy komodę przykręcić do ściany za pomocą kątownika „Q9”. Przed przykręceniem sprawdź model kątownika, aby określić odległość „X” dla wiercenia w ścianie (szkic 20.2). Podczas przykręcania postępuj ze szkicem 20.3.

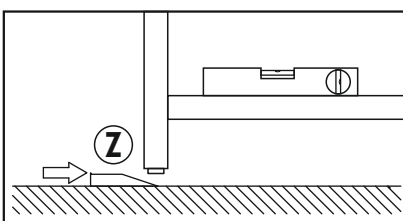
Producent nie dostarcza kołków i wkrętów mocujących. Aby przymocować wyrób do ściany należy użyć kołki z wkrętem odpowiednie do rodzaju ściany, na której wyrób będzie montowany.



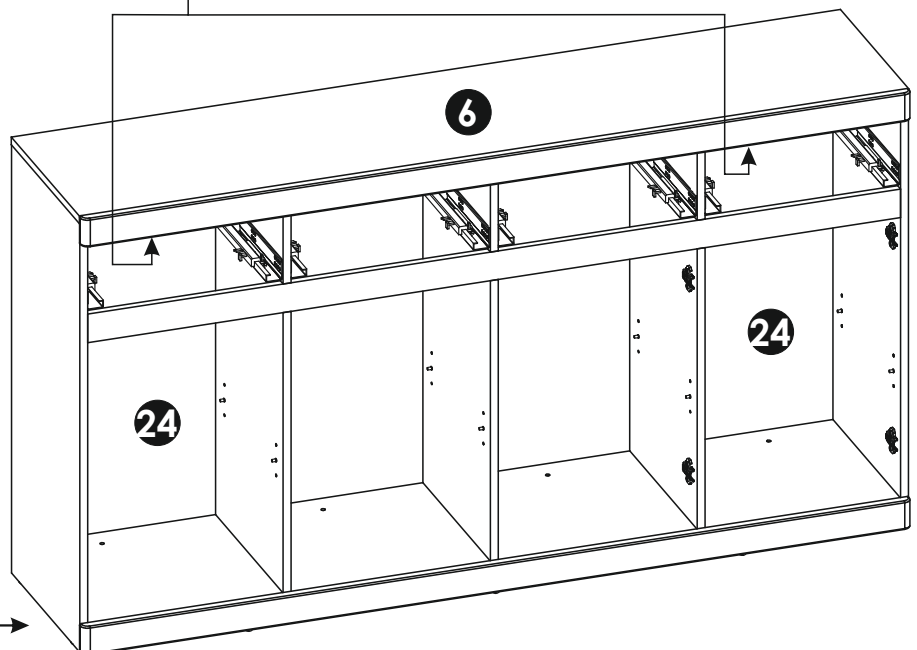
Szkic 20.2.



Szkic 20.3.



Szkic 20.1.



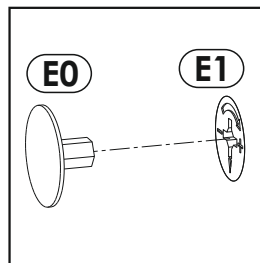
21 ▶

Na widoczne mimośrodowo "E1" wciśnij zaślepkę "E0" (szkic 21.1).

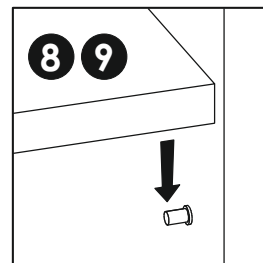
Na podpórki „D2” natóż półki „8” i „9” (szkic 21.2).

Zamocuj drzwi „20”, „21”, „22” i „23” (szkic 21.3).

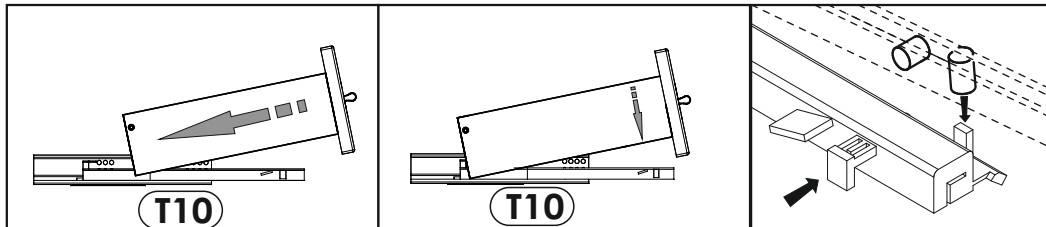
Włóż szuflady „17”, „18” i „19” na prowadnicę (szkic 21.4.) i zablokuj ją.



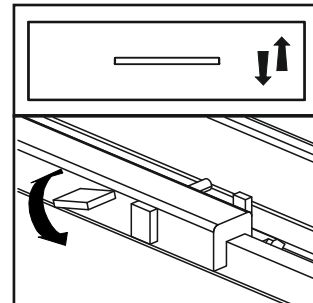
Szkic 21.1.



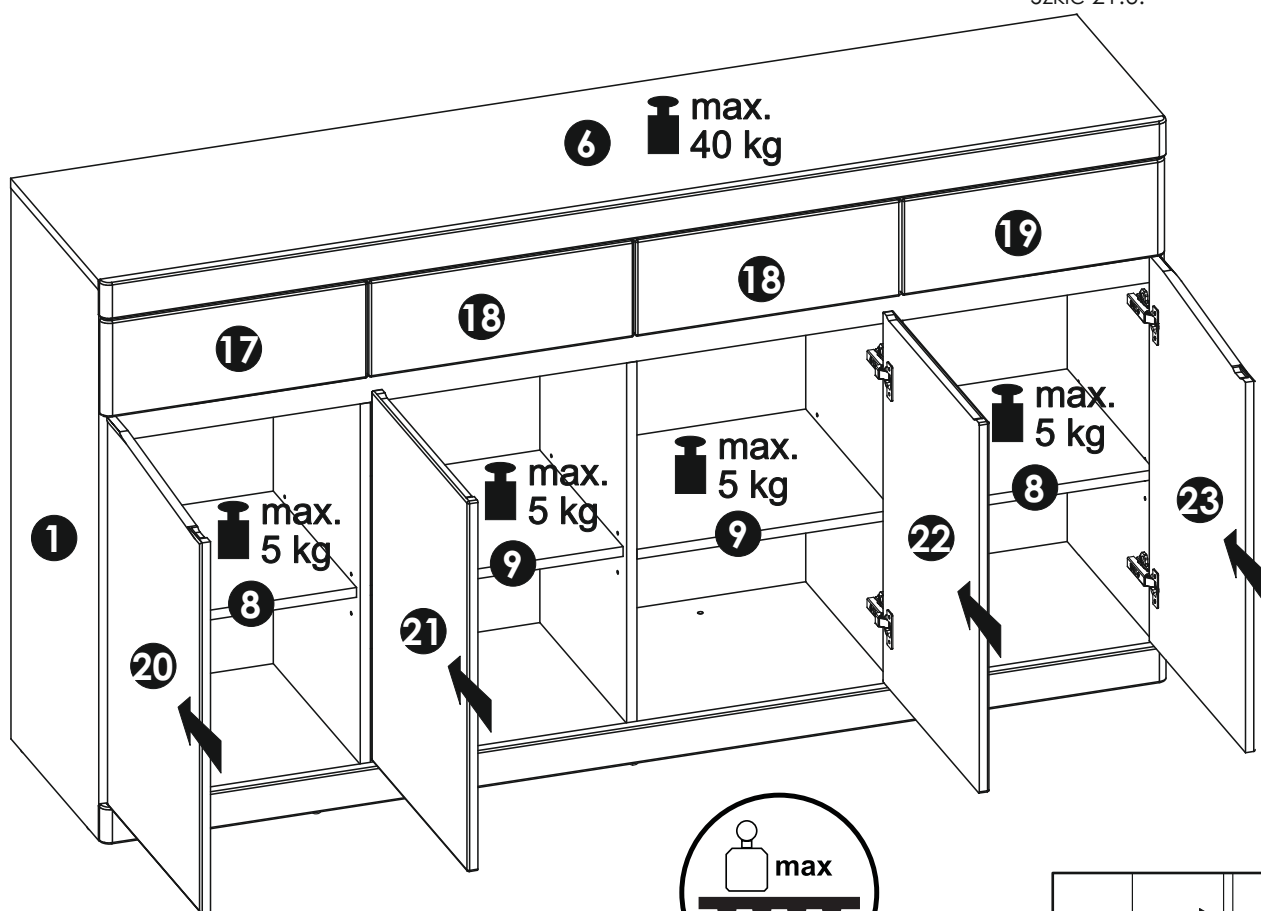
Szkic 21.2.



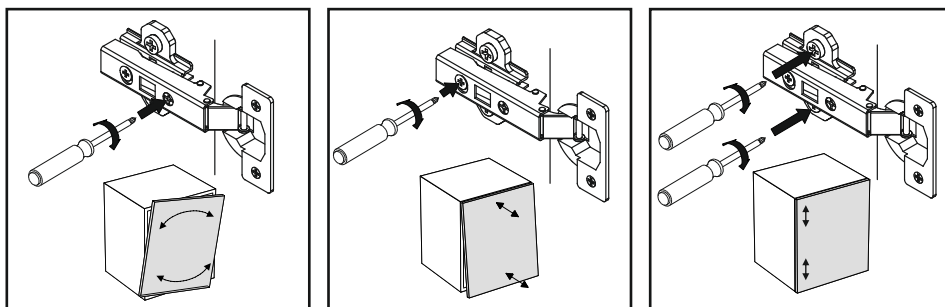
Szkic 21.4.



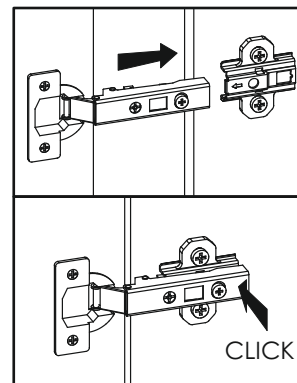
Szkic 21.6.



Wyreguluj zawiasy „BC1” i „BC2” według szkicu 21.5, aby uzyskać jednakowe szczeliny w drzwiach. Na szkicu 21.6 pokazane jest regulacja szuflady.



Szkic 21.5.



Szkic 21.3.



Uwaga !

Zasady użytkowania i konserwacji mebla.

1. Mebel powinien być użytkowany zgodnie z jego przeznaczeniem w pomieszczeniach zamkniętych i zabezpieczonych przed działaniem warunków atmosferycznych.
2. Montaż wyrobu musi być wykonany zgodnie z załączoną instrukcją.
3. Wyrób nie może mieć zastosowania w saunie.
4. Mebel wykonany jest z płyty drewnopochodnej, należy chronić go przed bezpośrednim i długotrwałym kontaktem z wodą (w szczególności przed zalaniem), oraz przed wysoką temperaturą (np. odparzenia).
Wilgoć może wnikać w materiał mebla i uszkodzić go.
5. Do czyszczenia powierzchni należy stosować lekko wilgotną, miękką tkaninę, następnie wytrzeć do sucha.
6. W przypadku powstania silniejszych zabrudzeń można użyć łagodnych środków myjących przeznaczonych do czyszczenia mebli.
7. Nie należy używać do czyszczenia aktywnych środków chemicznych (np. usuwających kamień, rdzę, środków do czyszczenia ceramiki itp.).
8. Za uszkodzenia powstałe w wyniku niestosowania się do powyższych zaleceń producent nie ponosi odpowiedzialności.