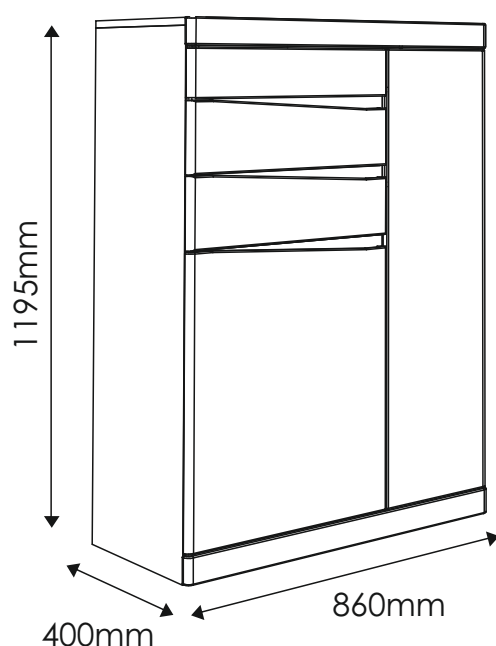


SUMMER

TYP 33 - Komoda 3D-3S

Indeks wyrobu: PRO-024-3301

Data : 12-05-2014



MEBLE *Wójcik*

Producent:

Wójcik Fabryka Mebli Spółka z o. o.
ul. Mazurska 45
82-300 Elbląg
e-mail: handlowy@meblewojcik.pl


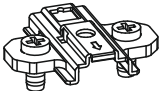
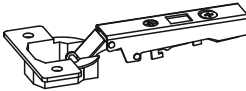


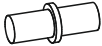






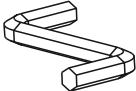


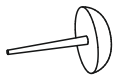

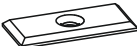
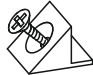
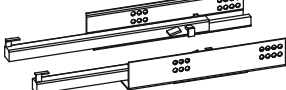
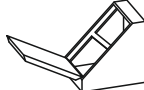
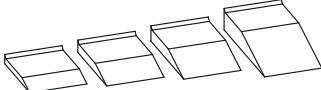
W razie braku lub uszkodzenia jakiejś części najszybszym sposobem złożenia reklamacji jest kontakt z lokalnym dystrybutorem u którego towar został zakupiony.

Do złożenia reklamacji koniecznym będzie podanie następujących danych:

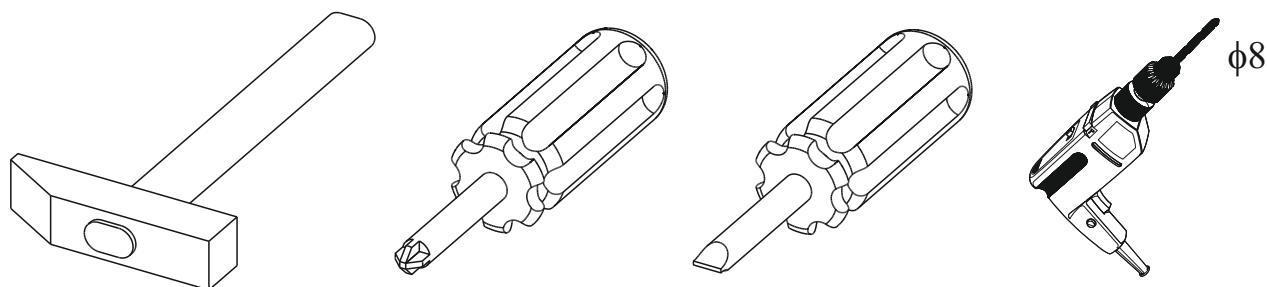
- indeks wyrobu (xxx-xxx-xxxx);
- data instrukcji z pierwszej strony;
- numer elementu lub okucia;
- ilość brakujących elementów lub okuć;
- kolor wyrobu (umieszczony na zewnętrznym opakowaniu wyrobu);
- dowód zakupu wyrobu;
- Twoje dane kontaktowe.

Proszę sprawdzić kompletność okuć przed montażem.
Upewnij się, że używasz odpowiednie elementy.

Okucia znajdujące się w paczce.

A1 34 szt. Kołek - $\varnothing 8 \times 35\text{mm}$ 	BC0 5 szt. Prowadnik do zawiasu 	BC1 5 szt. Zawias prosty 
C1 10 szt. Wkręt EURO 4 x 13mm 	C2 12 szt. Wkręt EURO 5 x 13mm 	D2 16 szt. Podpórka półki 
E0 22 szt. Zaślepka (do E1) 	E1 22 szt. Mimośród - $\varnothing 15 \times 12\text{mm}$ 	F1 22 szt. Trzpień - $\varnothing 6 \times 34\text{mm}$ 
G0 8 szt. Zaślepka (do G1) 	G1 8 szt. Konfirmat - $\varnothing 7 \times 50\text{mm}$ 	I2 1 szt. Wkręt UP 4 x 16mm 
M 1 szt. Klucz imbusowy 	N1 60 szt. Wkręt US 3 x 16mm 	N2 12 szt. Wkręt US 3,5 x 16mm 
O2 5 szt. Ślizgacz z gwoździem 	Q9 1 szt. Kątownik meblowy. 	R1 7 szt. Płytki tącznikowa 
R4 3 szt. Stabilizator ściany tylniej 	T10 3 kpl. Prowadnica L-360 	W 6 szt. Podpórka montażowa 
Z 1 kpl. Regulatory wysokości 	<p>Uwaga !!! Okucia trzymać z dala od dzieci.</p>	
<p>Schemat montażu nie jest dokumentacją techniczną. Producent zastrzega sobie możliwość zmian konstrukcyjnych.</p>		

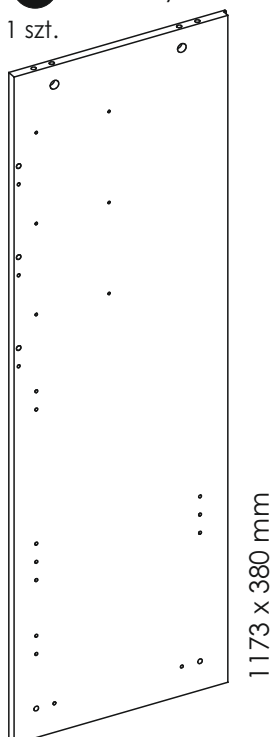
Potrzebne narzędzia.



Elementy znajdujące się w paczkach.

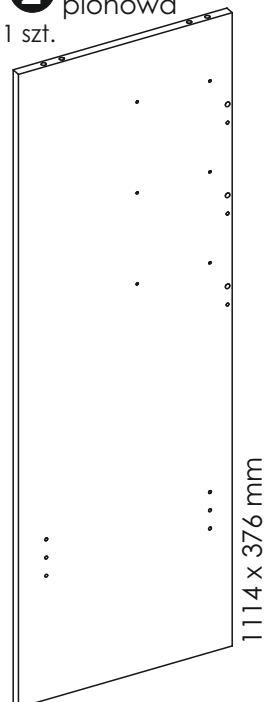
1 Bok lewy

1 szt.



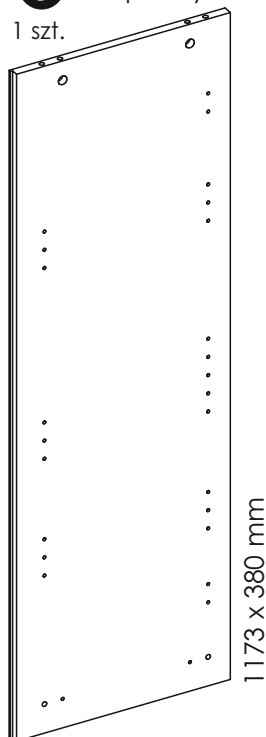
2 Przegroda pionowa

1 szt.



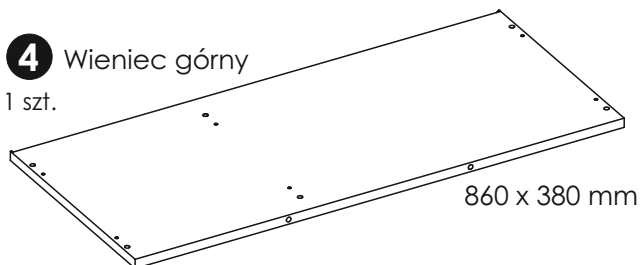
3 Bok prawy

1 szt.



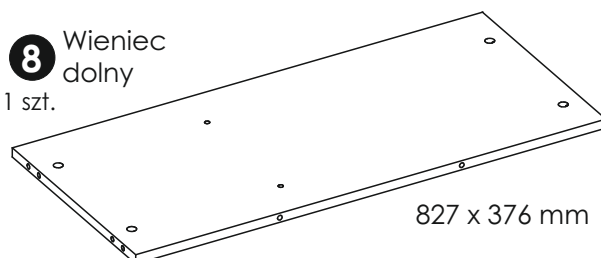
4 Wieniec górny

1 szt.



8 Wieniec dolny

1 szt.



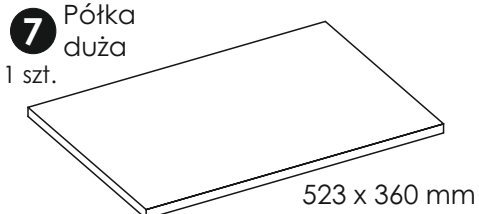
5 Listwa przednia

3 szt.



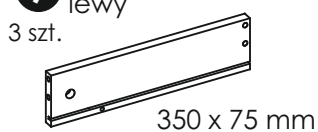
7 Półka duża

1 szt.



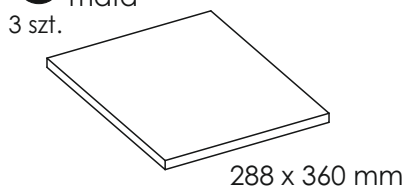
9 Bok szuflady lewy

3 szt.



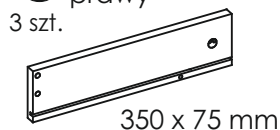
6 Półka mała

3 szt.



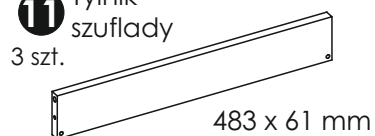
10 Bok szuflady prawy

3 szt.

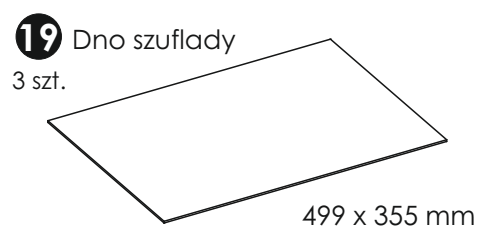
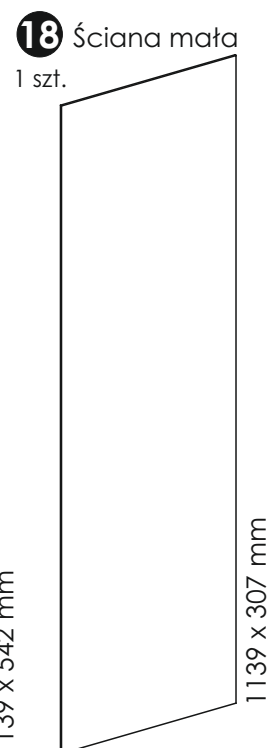
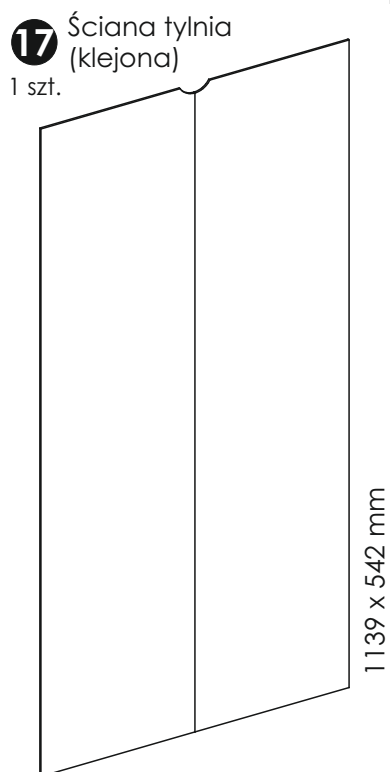
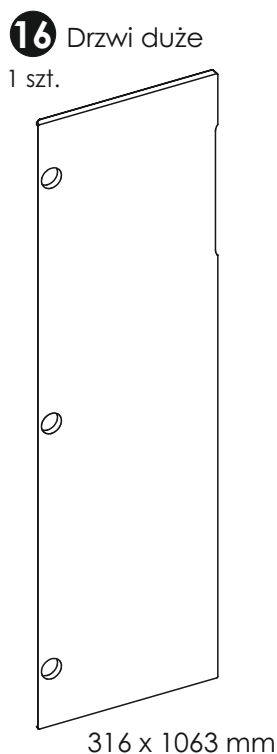
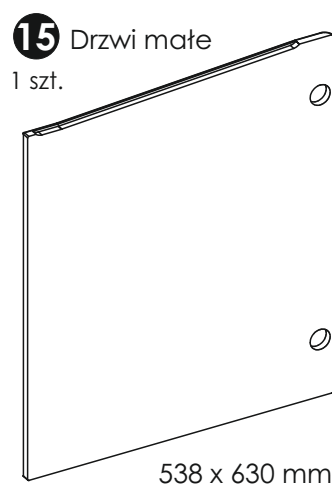
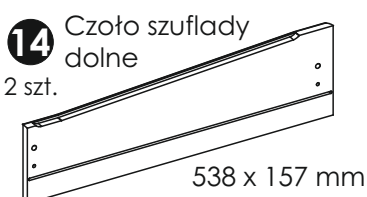
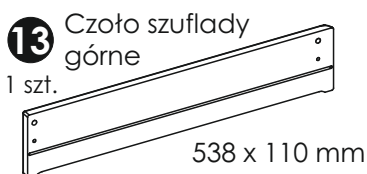
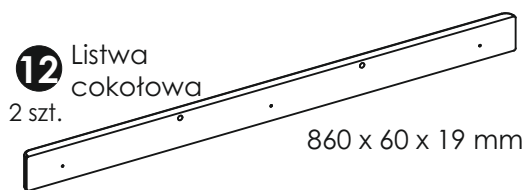


11 Tylnek szuflady

3 szt.

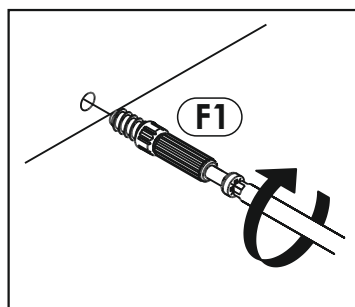


Elementy znajdujące się w paczkach.

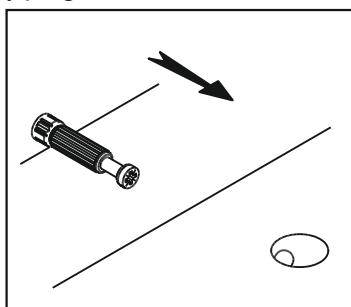


Zasada mimośrodów i trzpienia.

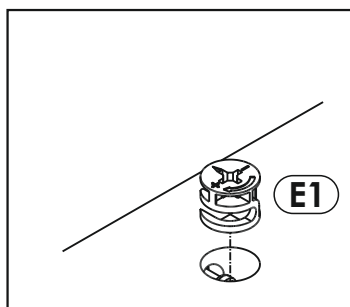
Krok 1:
Wkręć trzpień w element drewniany.



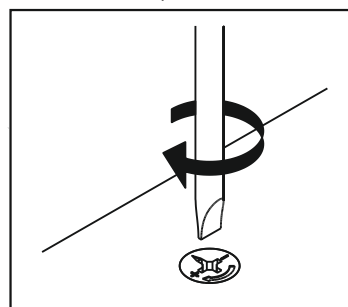
Krok 2:
Dosuń element drewniany z trzpieniem do odpowiadającego mu elementu.



Krok 3:
Wciśnij mimośród w otwór, w którym wystaje trzpień.



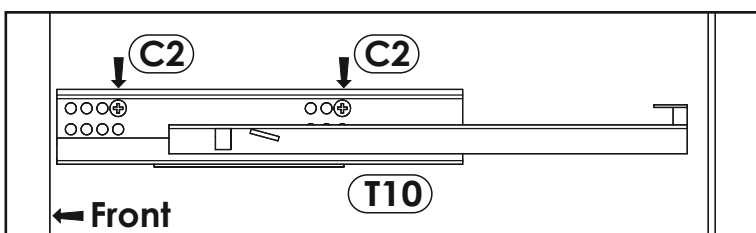
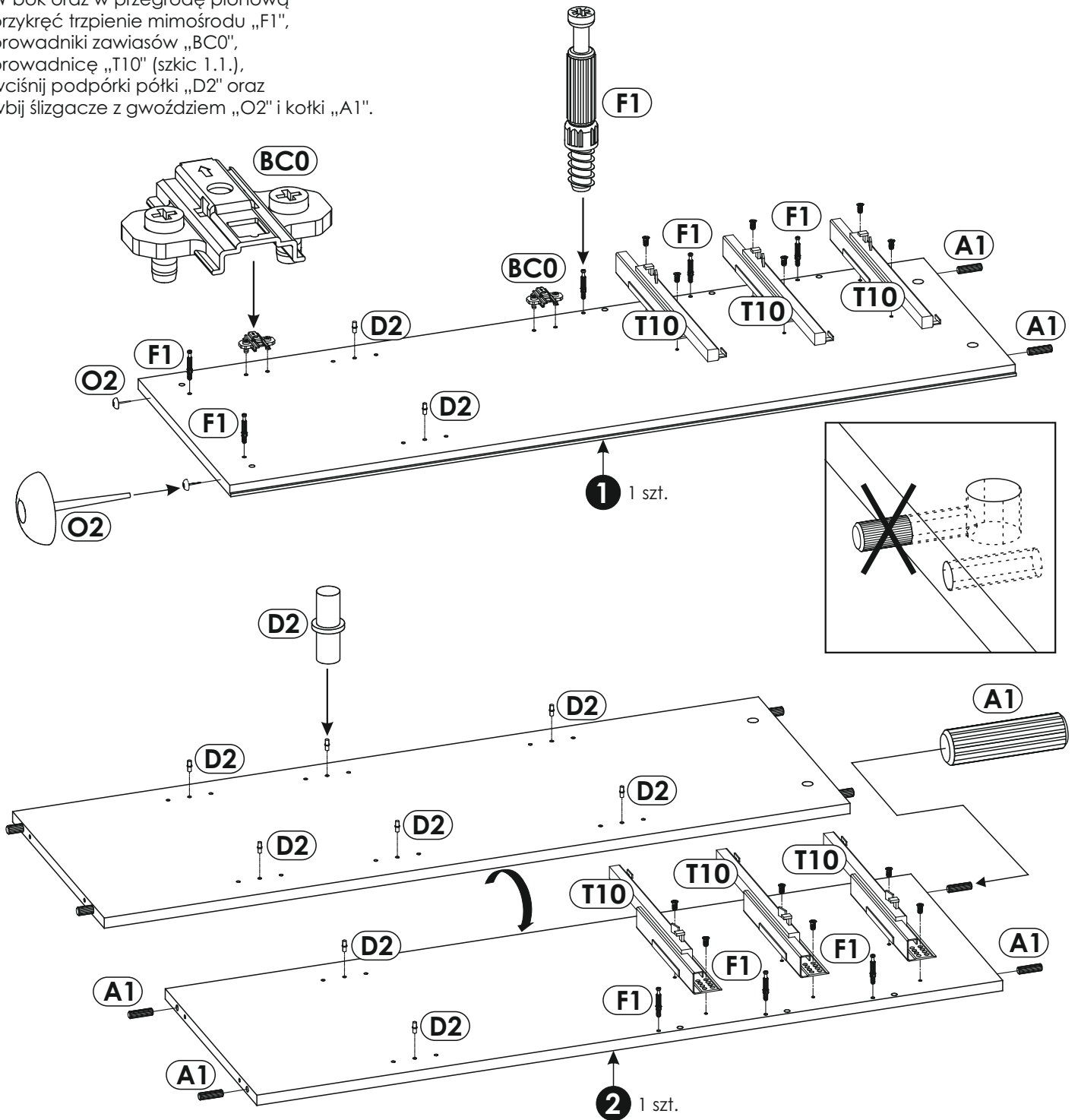
Krok 4:
Śrubokrętem lub kluczem imbusowym obróć mimośród w prawo.



Schemat składania.



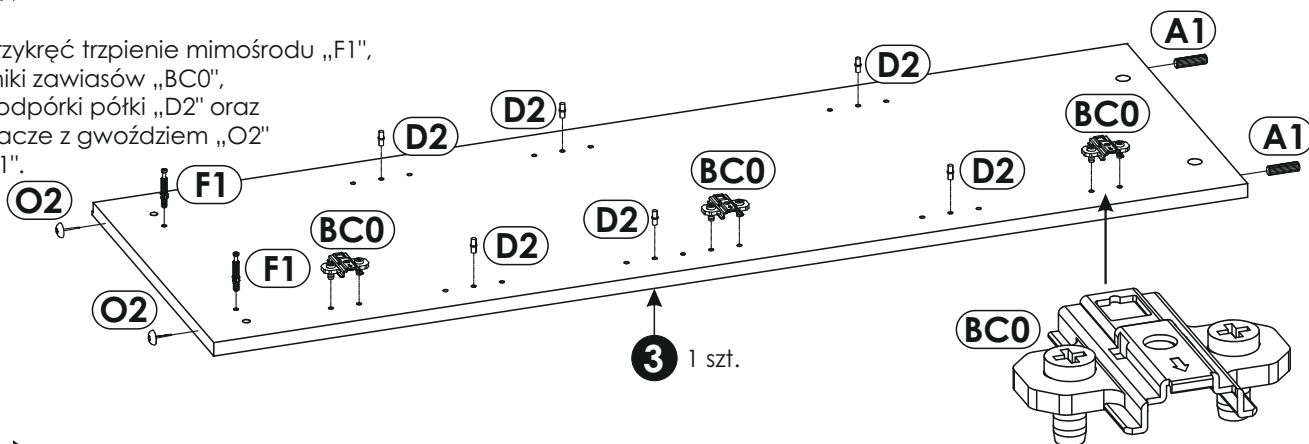
W bok oraz w przegrodę pionową przykręć trzpienie mimośrodowe „F1”, prowadniki zawiasów „BC0”, prowadnicę „T10” (szkic 1.1.), wciśnij podpórki półki „D2” oraz wbij ślizgacze z gwoździem „O2” i kołki „A1”.



Szkic 1.1.

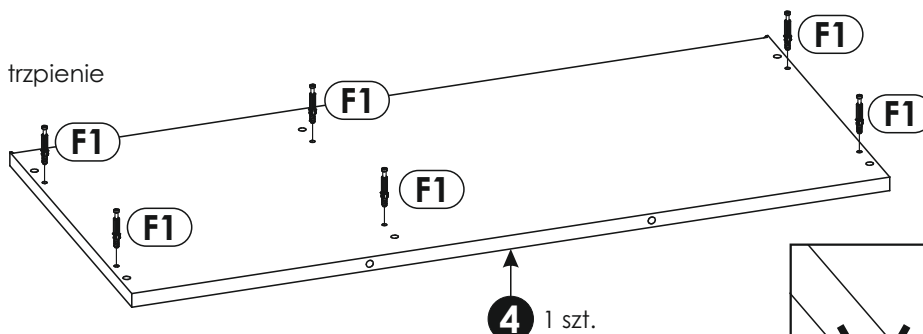
2 ▶

W bok przykręć trzpienie mimośrodowo „F1”,
przewodniki zawiasów „BC0”,
wciśnij podpórki półki „D2” oraz
wbij ślizgacze z gwoździem „O2”
i kołki „A1”.



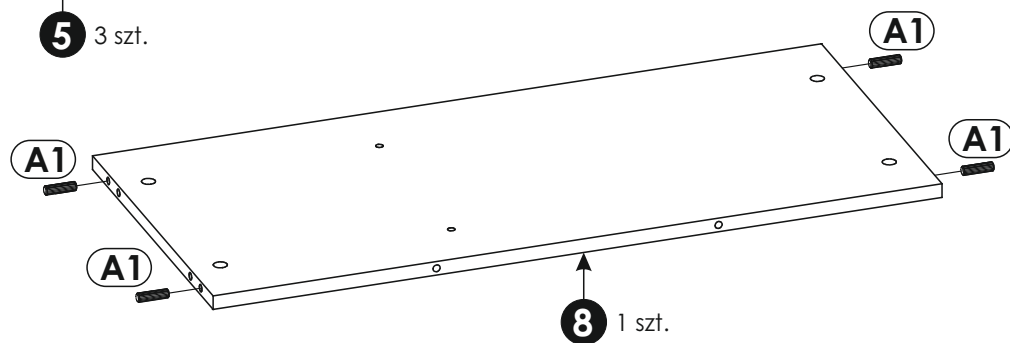
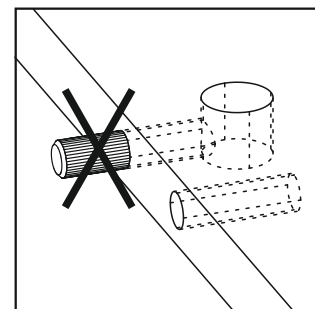
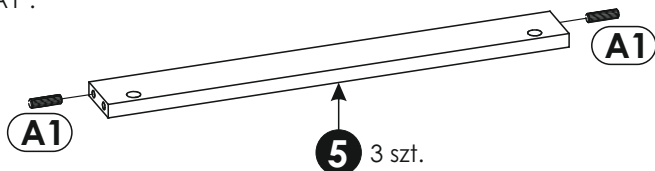
3 ▶

W wieniec górny „4” wkręć trzpienie
mimośrodowo „F1”.



4 ▶

W listwę przednią „5”
oraz w wieniec dolny „8”
wbij kołki „A1”.

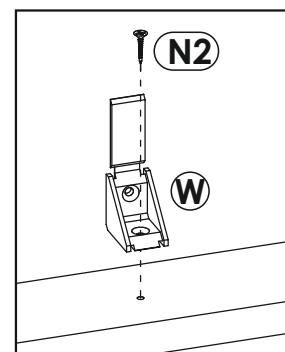
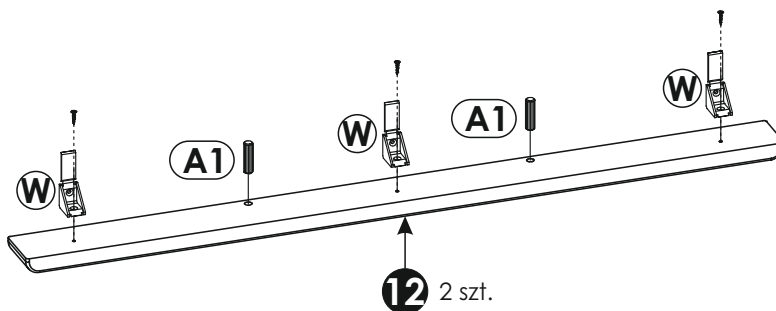
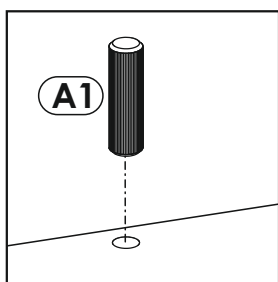


5 ▶

Uwaga!

Ułóż elementy na czystej i równej
powierzchni, aby ich nie zarysować.

Wbij kołki „A1” w listwę cokołową „12”.
Dodatkowo przykręć podpórkę
montażową „W” za pomocą
wkrętów „N2”.

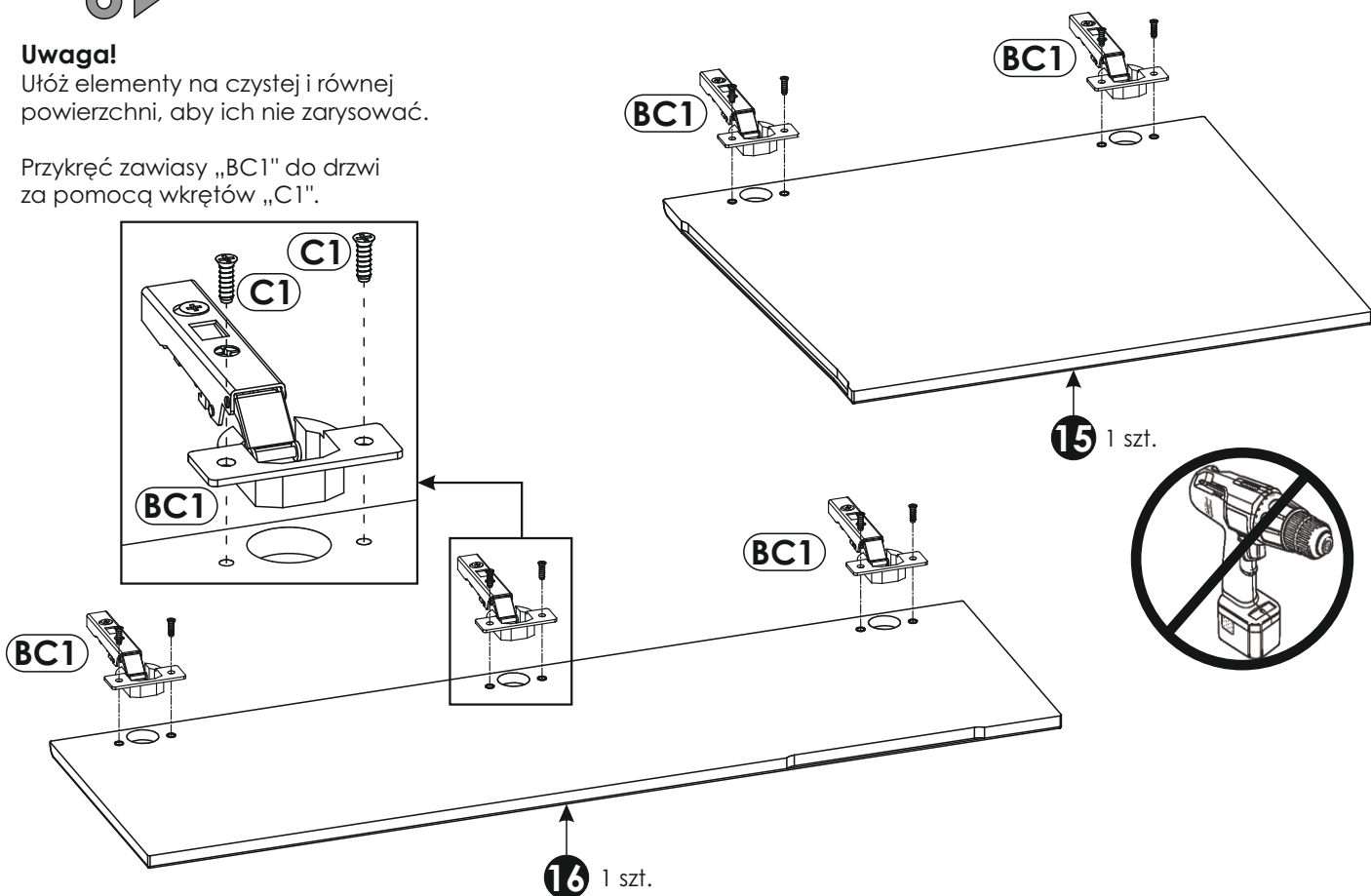


6 ▶

Uwaga!

Ułóż elementy na czystej i równej powierzchni, aby ich nie zarysować.

Przykręć zawiasy „BC1” do drzwi za pomocą wkrętów „C1”.

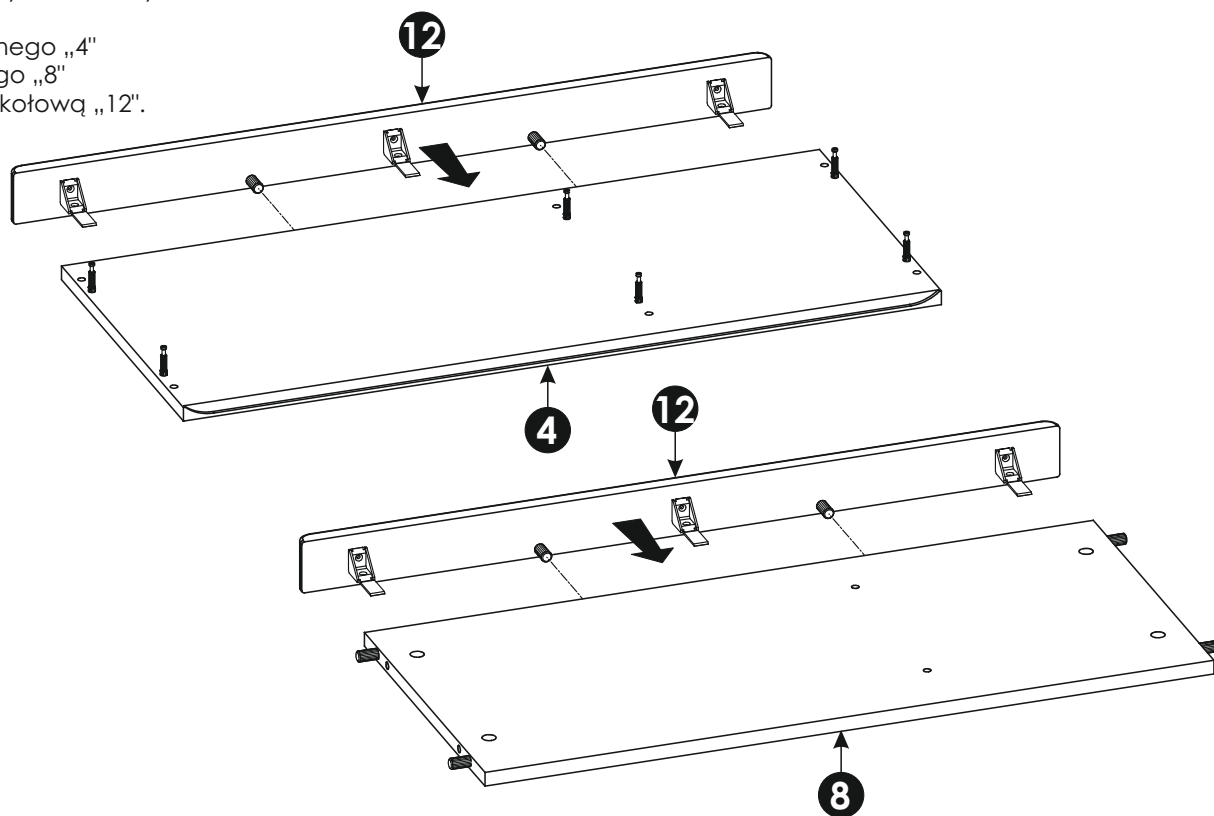


7 ▶

Uwaga!

Ułóż elementy na czystej i równej powierzchni, aby ich nie zarysować.

Do wieńca górnego „4” i wieńca dolnego „8” dosuń listwę cokołową „12”.

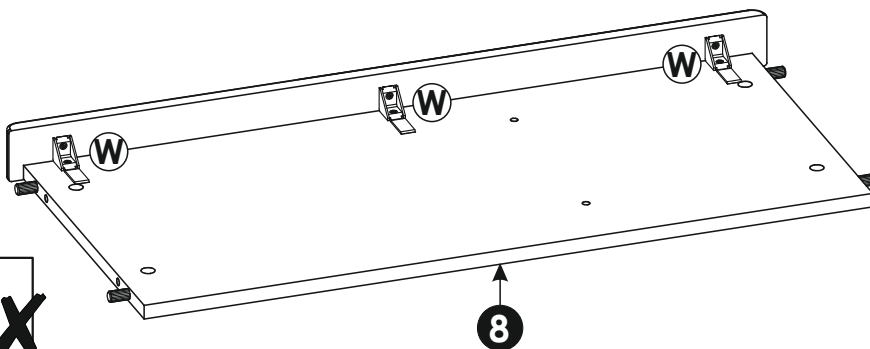
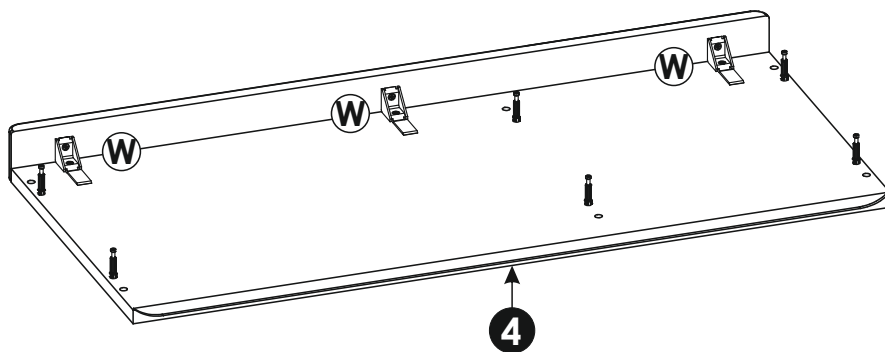
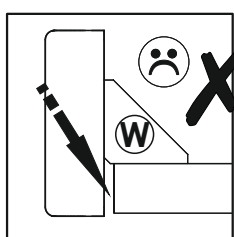
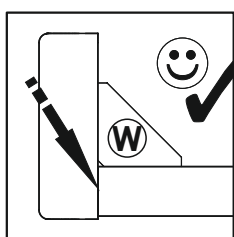
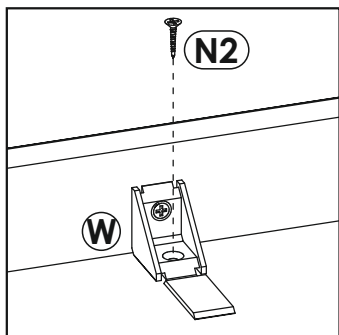


8 ▶

Uwaga!

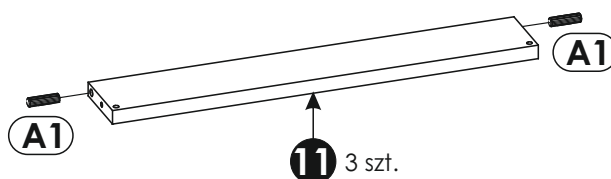
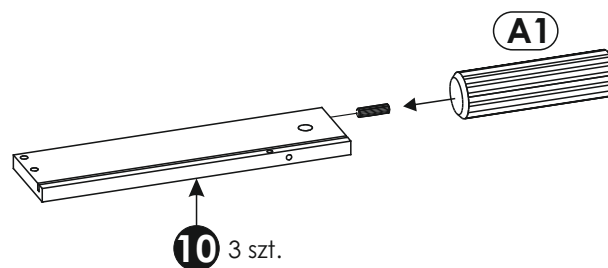
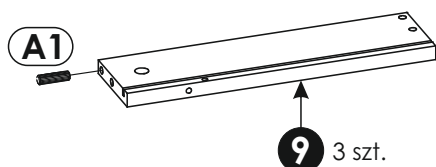
Ułóż elementy na czystej i równej powierzchni, aby ich nie zarysować.

Przykręć podpórki montażowe „W” wkrętami „N2”.



9 ▶

W boki szuflady „9” i „10” oraz w tylnik „11” wbij drewniane kotki „A1”.

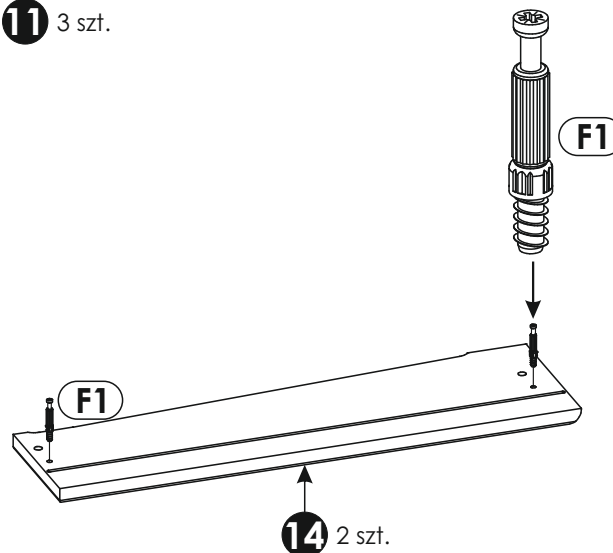
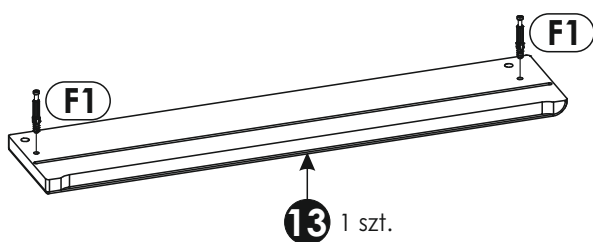


10 ▶

Uwaga!

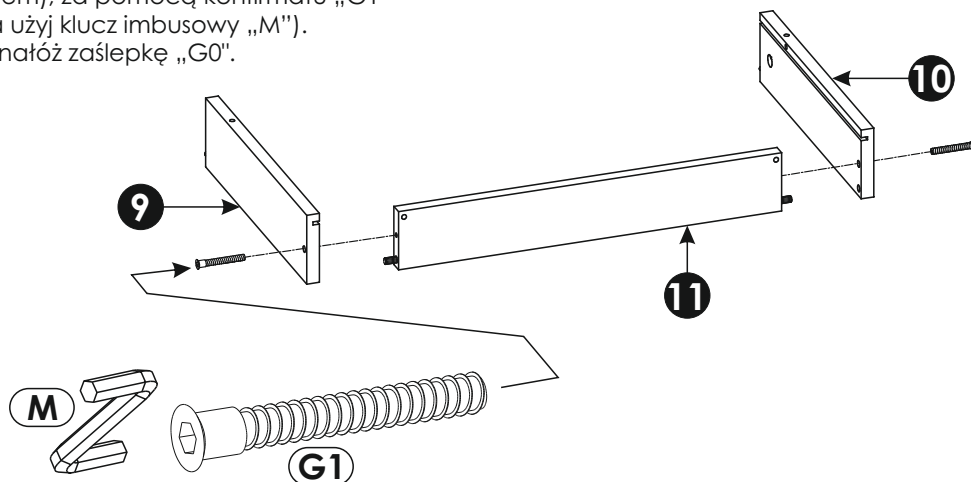
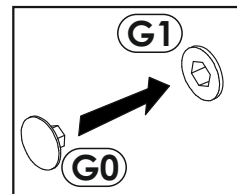
Ułóż elementy na czystej i równej powierzchni, aby ich nie zarysować.

W czoła szuflad „13” i „14” przykręć trzpienie mimośrodowe „F1”.



11▶

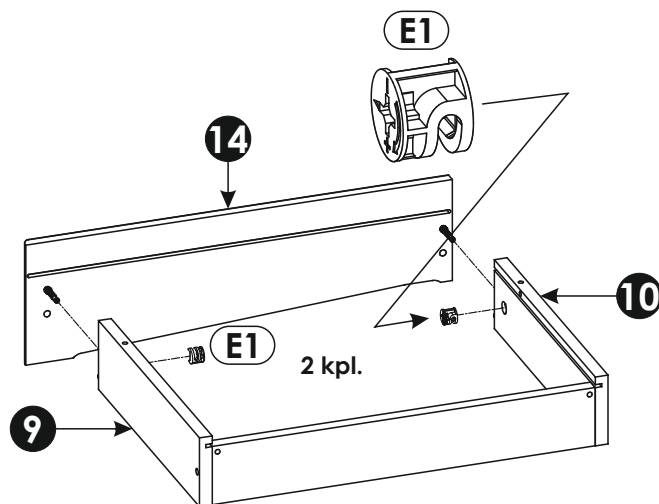
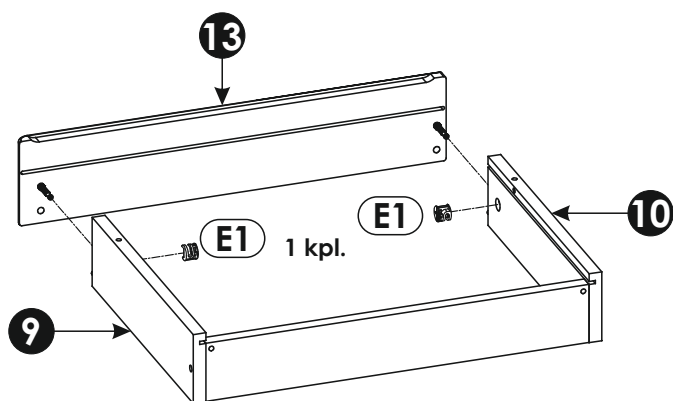
Złóż szuflady (3 kpl.).
Skręć boki szuflady „9” i „10” z tylnikiem „11”
(zgodnie ze szkicem), za pomocą konfirmatu „G1”
(do przykręcenia użyj klucza imbusowego „M”).
Po przykręceniu natóż zaślepkę „G0”.



Przykręć czola szuflad „13” i „14” do skrzynki.

Uwaga!

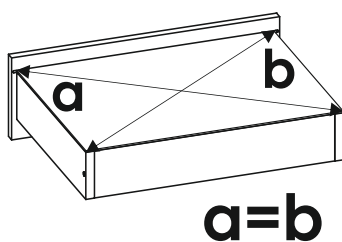
Zasada montażu patrz strona 4.



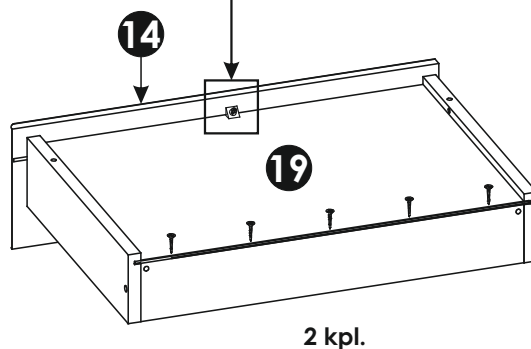
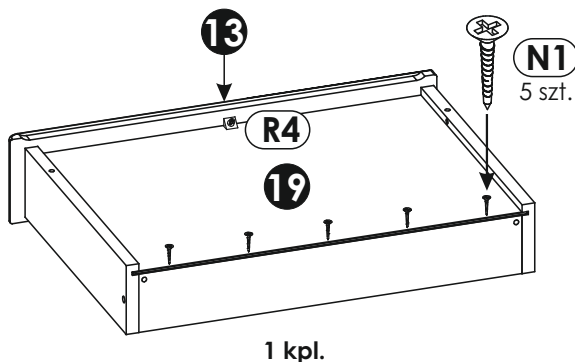
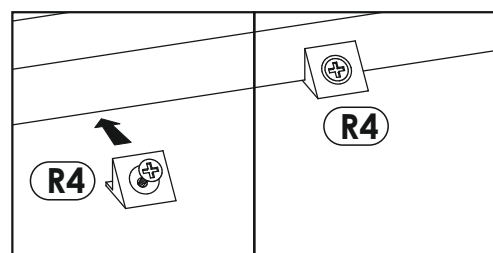
12▶

Przed przybiciem dna szuflady
sprawdź przekątną szuflady $a=b$.

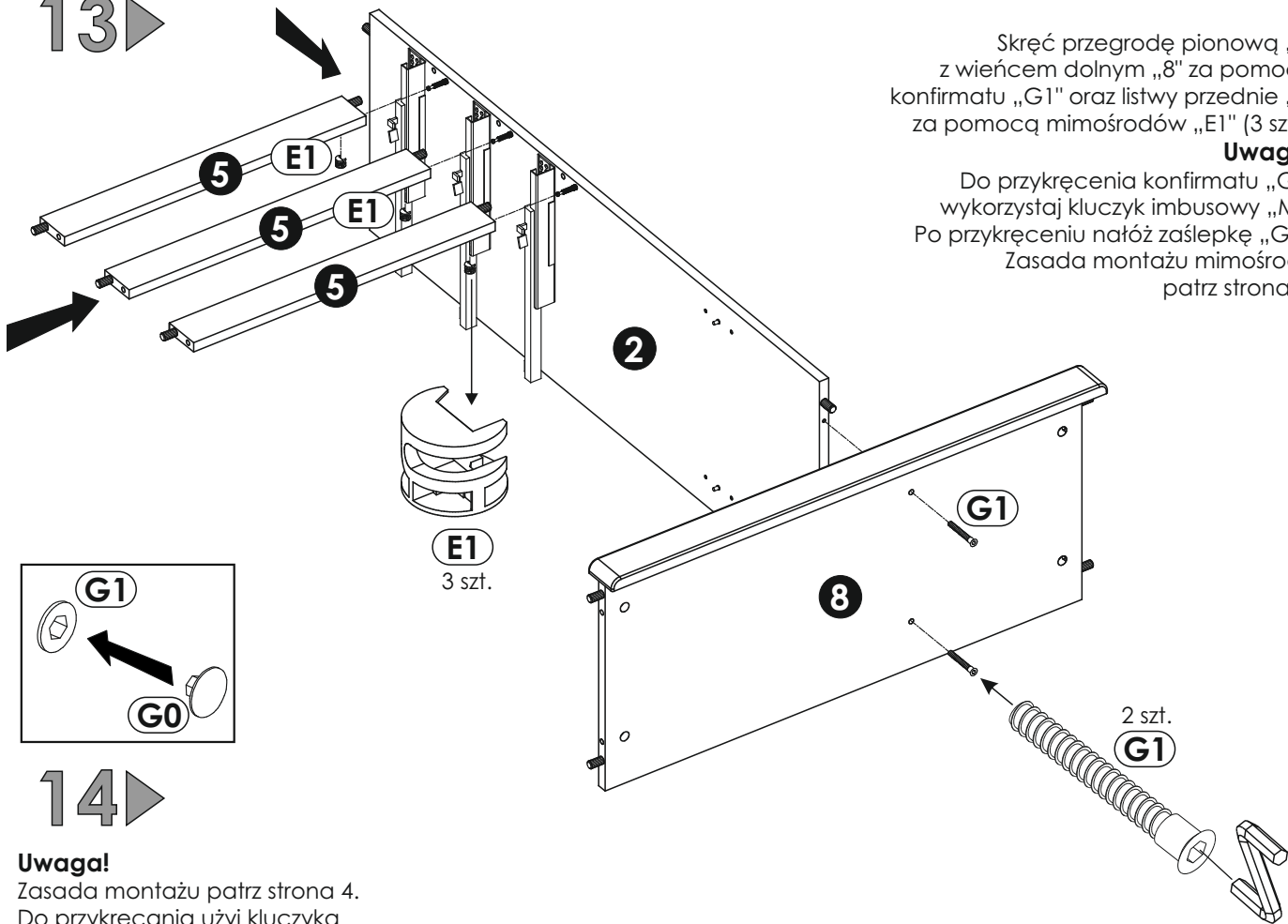
Wbij wkręty „N1” przez dno szuflady „18”.
Wciśnij i przykręć stabilizatory
ściany tylnej „R4”.



$$a=b$$



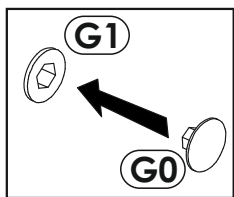
13 ▶



Skręć przegrodę pionową „2” z wieńcem dolnym „8” za pomocą konfirmatu „G1” oraz listwy przednie „5” za pomocą mimośrodków „E1” (3 szt.).

Uwaga!

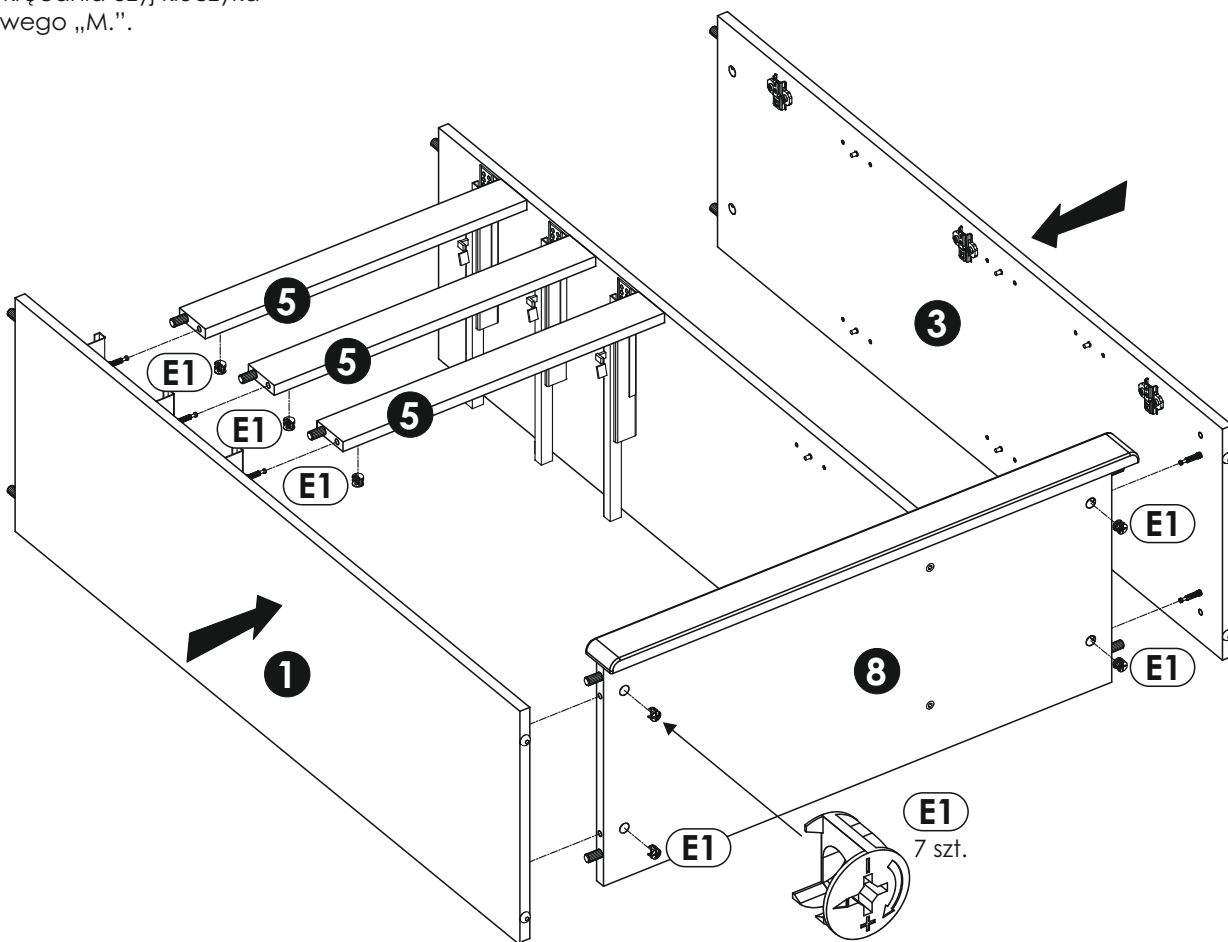
Do przykręcenia konfirmatu „G1” wykorzystaj kluczyk imbusowy „M”. Po przykręceniu natóż zaślepkę „G0”. Zasada montażu mimośrodu patrz strona 4.



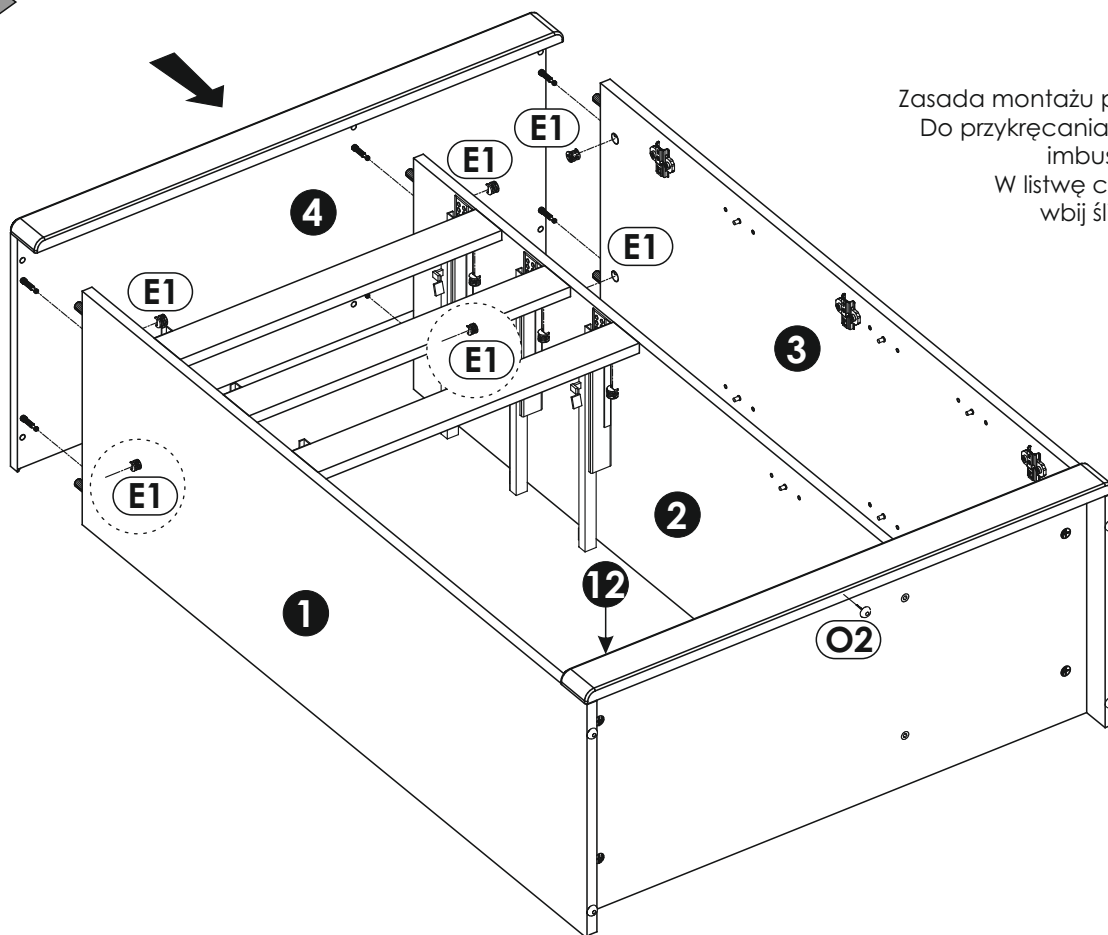
14 ▶

Uwaga!

Zasada montażu patrz strona 4. Do przykręcania użyj kluczyka imbusowego „M.”.



15▶



Uwaga!

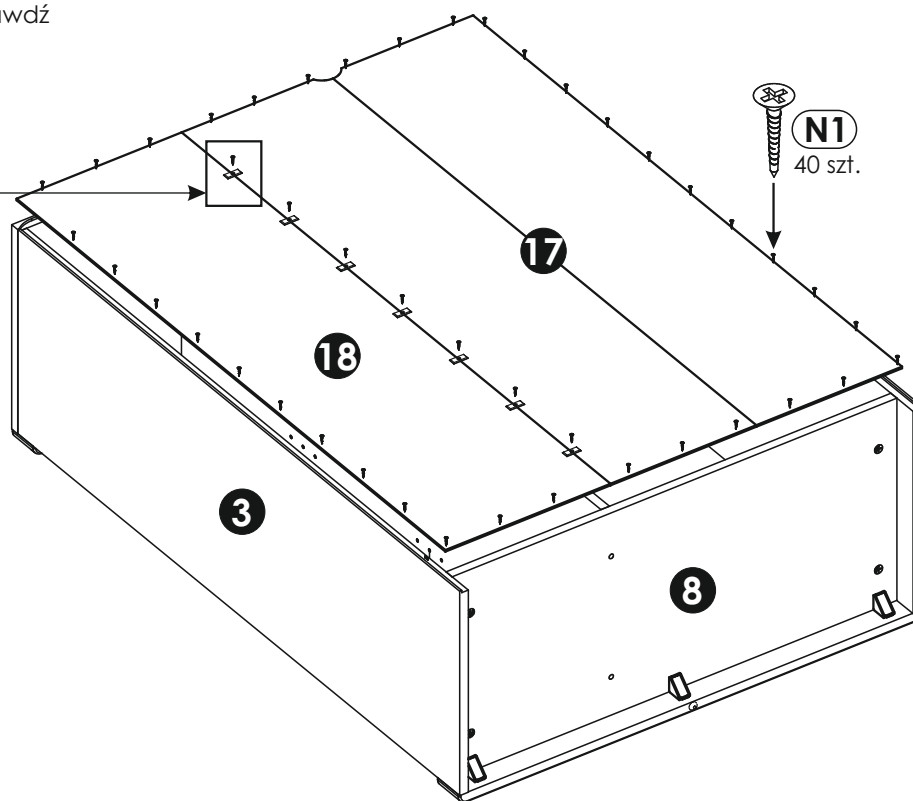
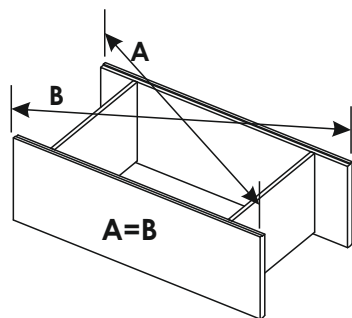
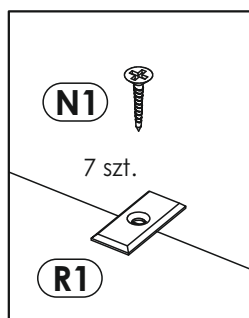
Zasada montażu patrz strona 4.
Do przykręcania użyj kluczyka imbusowego „M.”.
W listwę cokołową „13” wbij ślizgacza „O2”.

16▶

Komodę ułóż na równej i czystej powierzchni, aby nie uszkodzić krawędzi.

Uwaga!

Przed przybiciem ścian tylnych sprawdź przekątną bryty (A=B).



17▶

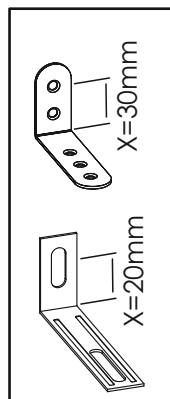
Ustaw wyrób w miejscu docelowym. Wypoziomuj komodę wykorzystując regulatory wysokości „Z” (szkic 17.1).

Na widoczne mimośrodowość „E1” wciśnij zaślepkę „E0” (szkic 17.2).

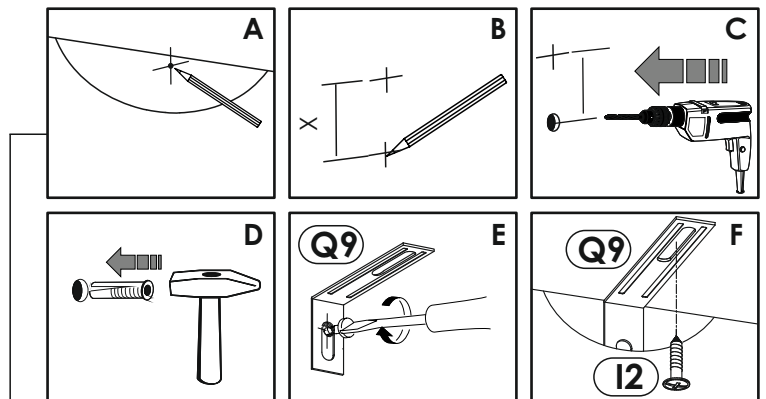
W celu bezpiecznego użytkowania należy komodę przykręcić do ściany za pomocą kątownika „Q9”. Przed przykręceniem sprawdź model kątownika, aby określić odległość „X” dla wiercenia w ścianie szkic. 17.3. Podczas przykręcania postępuj ze szkicem 17.4.

Producent nie dostarcza kołków i wkrętów mocujących. Aby przymocować wyrób do ściany należy użyć kołki z wkrętem odpowiednie do rodzaju ściany, na której wyrób będzie montowany.

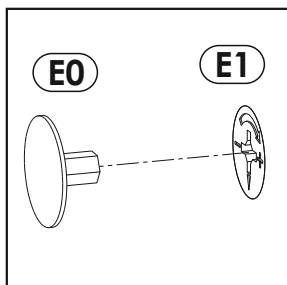
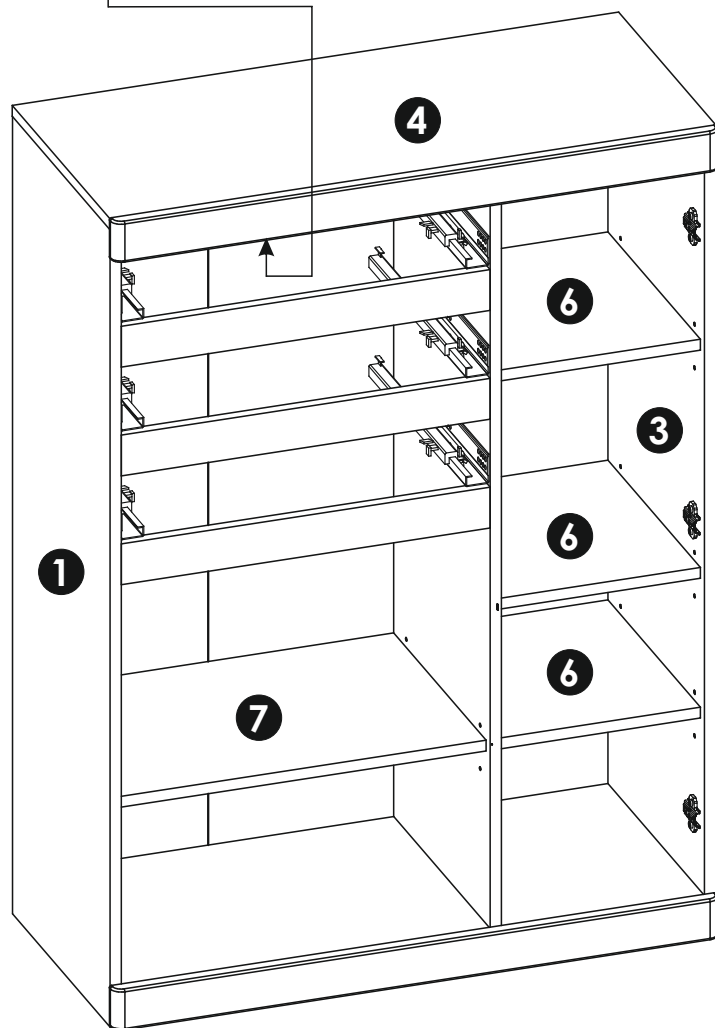
Na podpórki „D2” nałóż półki „6” i „7” (szkic 17.5).



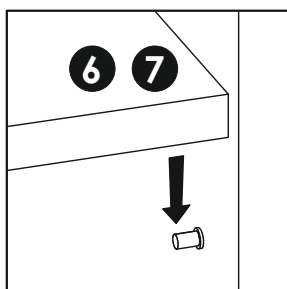
Szkic 17.3.



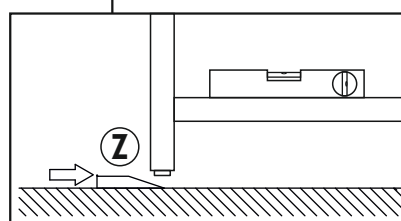
Szkic 17.4.



Szkic 17.2.



Szkic 17.5.

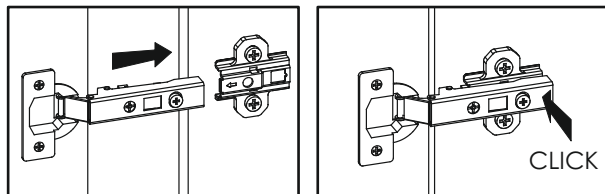


Szkic 17.1.

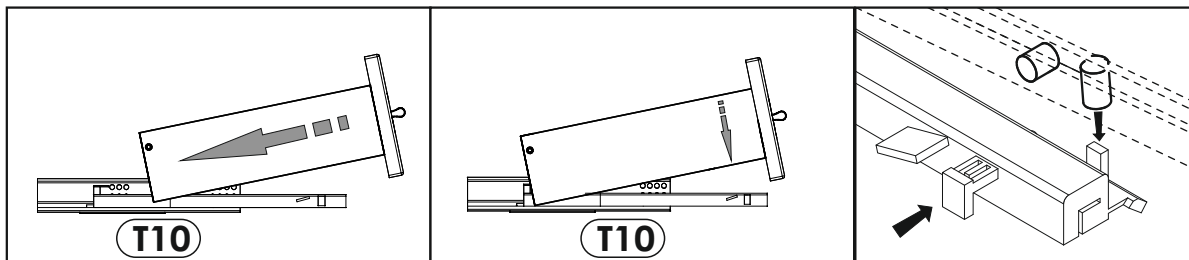
18▶

Zamocuj drzwi 15" i „16" (szkic 18.1.).

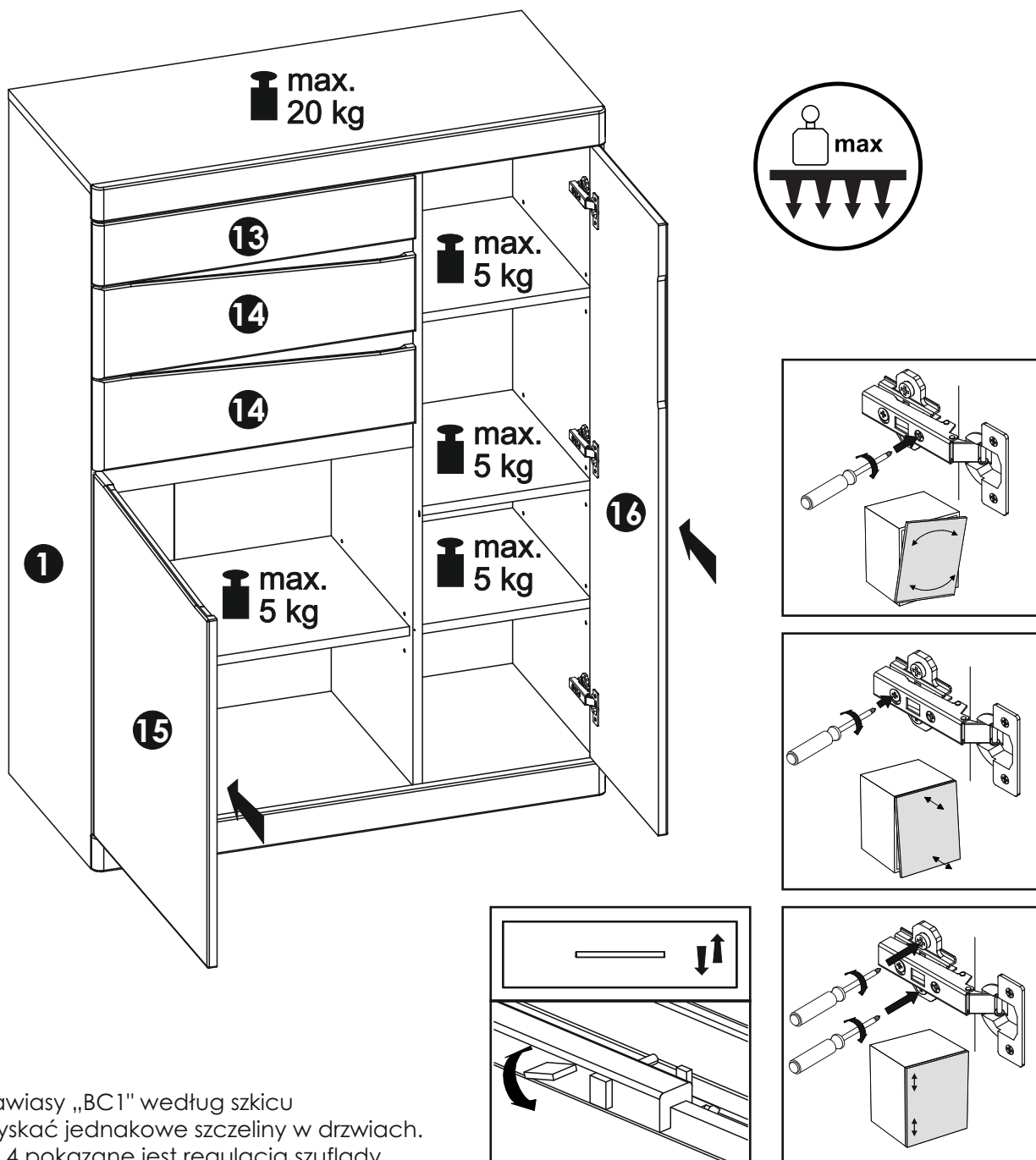
Włóż szuflady „13" „14" na prowadnicę (szkic 18.2.) i zablokuj ją.



Szkic 18.1.



Szkic 18.2.



Szkic 18.4.

Szkic 18.3.

Wyreguluj zawiasy „BC1" według szkicu 18.3, aby uzyskać jednakowe szczeliny w drzwiach. Na szkicu 18.4 pokazane jest regulacja szuflady.



Uwaga !

Zasady użytkowania i konserwacji mebla.

1. Mebel powinien być użytkowany zgodnie z jego przeznaczeniem w pomieszczeniach zamkniętych i zabezpieczonych przed działaniem warunków atmosferycznych.
2. Montaż wyrobu musi być wykonany zgodnie z załączoną instrukcją.
3. Wyrób nie może mieć zastosowania w saunie.
4. Mebel wykonany jest z płyty drewnopochodnej, należy chronić go przed bezpośrednim i długotrwałym kontaktem z wodą (w szczególności przed zalaniem), oraz przed wysoką temperaturą (np. odparzenia).
Wilgoć może wnikać w materiał mebla i uszkodzić go.
5. Do czyszczenia powierzchni należy stosować lekko wilgotną, miękką tkaninę, następnie wytrzeć do sucha.
6. W przypadku powstania silniejszych zabrudzeń można użyć łagodnych środków myjących przeznaczonych do czyszczenia mebli.
7. Nie należy używać do czyszczenia aktywnych środków chemicznych (np. usuwających kamień, rdzę, środków do czyszczenia ceramiki itp.).
8. Za uszkodzenia powstałe w wyniku niestosowania się do powyższych zaleceń producent nie ponosi odpowiedzialności.