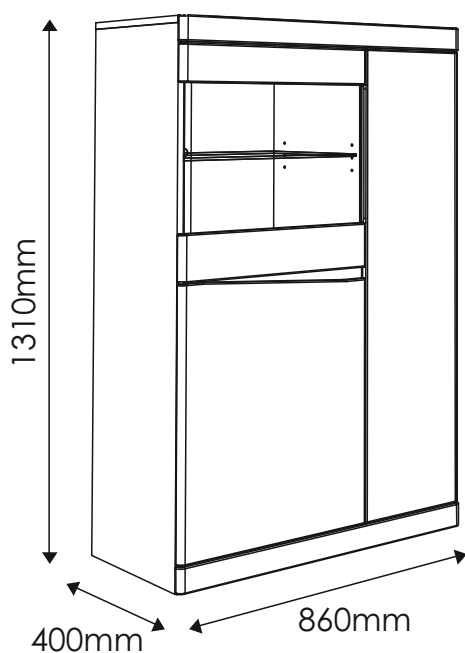


# SUMMER

## TYP 32 - Witryna niska 3D

Indeks wyrobu: PRO-024-3201

Data : 12-05-2014



MEBLE *Wójcik*

### Producent:

Wójcik Fabryka Mebli Spółka z o. o.  
ul. Mazurska 45  
82-300 Elbląg  
e-mail: [handlowy@meblewojcik.pl](mailto:handlowy@meblewojcik.pl)


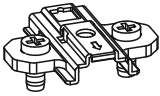
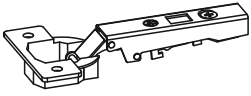

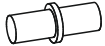

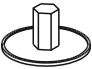





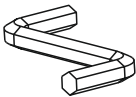


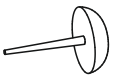




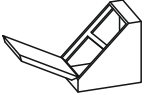
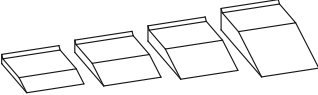
W razie braku lub uszkodzenia jakiegś części najszybszym sposobem złożenia reklamacji jest kontakt z lokalnym dystrybutorem u którego towar został zakupiony.

Do złożenia reklamacji koniecznym będzie podanie następujących danych:

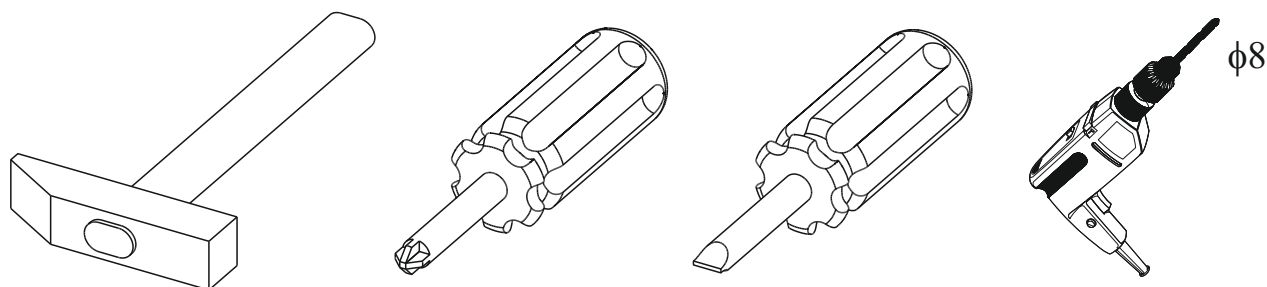
- indeks wyrobu (xxx-xxx-xxxx);
- data instrukcji z pierwszej strony;
- numer elementu lub okucia;
- ilość brakujących elementów lub okuć;
- kolor wyrobu (umieszczony na zewnętrznym opakowaniu wyrobu);
- dowód zakupu wyrobu;
- Twoje dane kontaktowe.

Proszę sprawdzić kompletność okuć przed montażem.  
Upewnij się, że używasz odpowiednie elementy.

## Okucia znajdujące się w paczce.

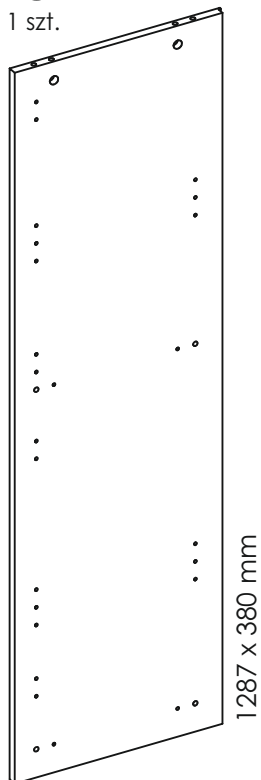
|  |  |  |
|--|--|--|
| <p><b>A1</b> 22 szt. Kołek - <math>\varnothing 8 \times 35\text{mm}</math></p>  | <p><b>BC0</b> 7 szt. Prowadnik do zawiasu</p>   | <p><b>BC1</b> 7 szt. Zawias prosty</p>    |
| <p><b>C1</b> 14 szt. Wkręt EURO 4 x 13mm</p>                                    | <p><b>D2</b> 16 szt. Podpórka półki</p>   | <p><b>D7</b> 4 szt. Podpórka półki do szkła</p>                                   |
| <p><b>E0</b> 14 szt. Zaślepka (do E1)</p>                                       | <p><b>E1</b> 14 szt. Mimośród - <math>\varnothing 15 \times 12\text{mm}</math></p>                  | <p><b>F1</b> 14 szt. Trzpień - <math>\varnothing 6 \times 34\text{mm}</math></p>  |
| <p><b>G0</b> 2 szt. Zaślepka (do G1)</p>                                        | <p><b>G1</b> 2 szt. Konfirmat - <math>\varnothing 7 \times 50\text{mm}</math></p>                   | <p><b>I2</b> 7 szt. Wkręt UP 4 x 16mm</p>   |
| <p><b>M</b> 1 szt. Klucz imbusowy</p>   | <p><b>N1</b> 50 szt. Wkręt US 3 x 16mm</p>    | <p><b>N2</b> 16 szt. Wkręt US 3,5 x 16mm</p>                                    |
| <p><b>O2</b> 5 szt. Ślizgacz z gwoździem</p>                                  | <p><b>Q9</b> 1 szt. Kątownik meblowy.</p>   | <p><b>P9</b> 2 szt. Zaślepka - <math>\varnothing 8</math></p>                   |
| <p><b>R1</b> 7 szt. Płytki tącznikowa</p>                                     | <p><b>R3</b> 6 szt. Tulejka plastikowa</p>    | <p><b>W</b> 8 szt. Podpórka montażowa</p>                                       |
| <p><b>Z</b> 1 kpl Regulatory wysokości</p>                                    | <p><b>Uwaga !!!</b><br/>Okucia trzymać z dala od dzieci.</p> <p>Schemat montażu nie jest dokumentacją techniczną.<br/>Producent zastrzega sobie możliwość zmian konstrukcyjnych.</p> |  |

## Potrzebne narzędzia.

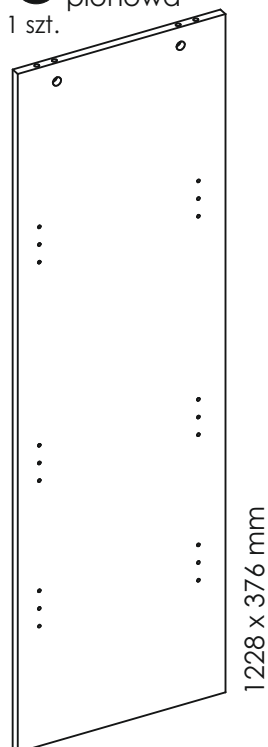


# Elementy znajdujące się w paczkach.

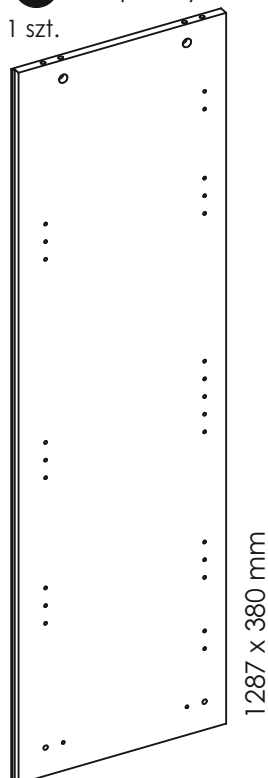
**1** Bok lewy  
1 szt.



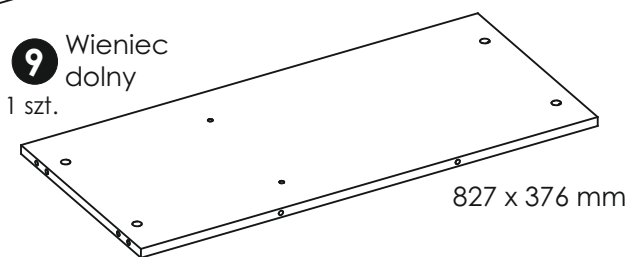
**2** Przegroda pionowa  
1 szt.



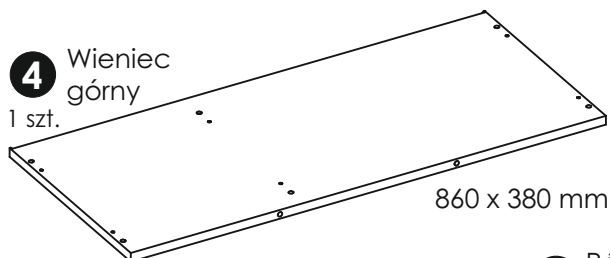
**3** Bok prawy  
1 szt.



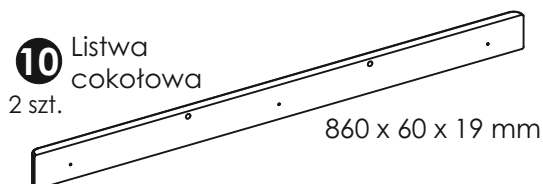
**9** Wieniec dolny  
1 szt.



**4** Wieniec górny  
1 szt.



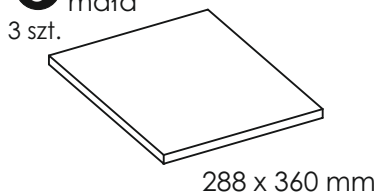
**10** Listwa cokołowa  
2 szt.



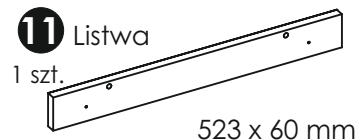
**5** Półka szklana  
1 szt.



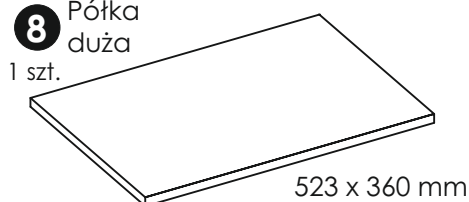
**6** Półka mała  
3 szt.



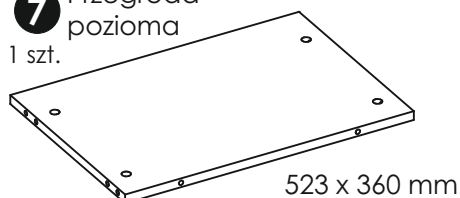
**11** Listwa  
1 szt.



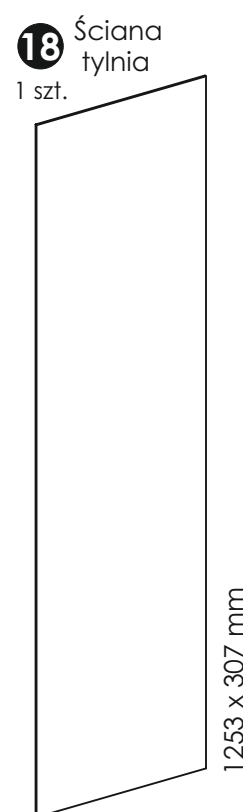
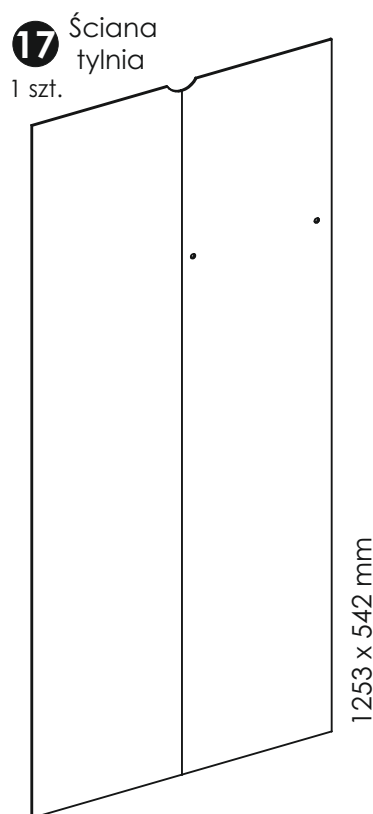
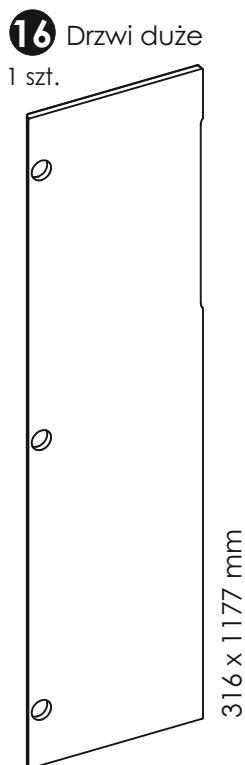
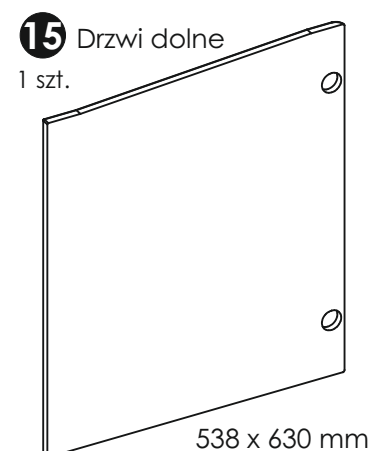
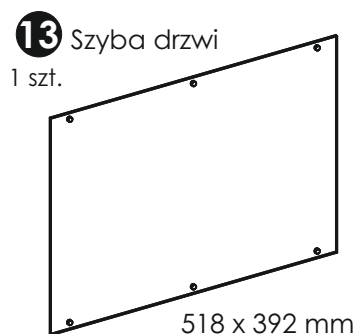
**8** Półka duża  
1 szt.



**7** Przegroda pozioma  
1 szt.

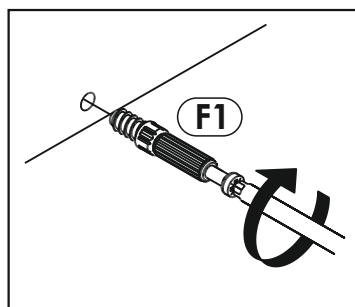


# Elementy znajdujące się w paczkach.

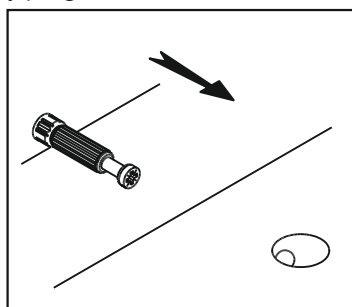


# Zasada mimośrodów i trzpienia.

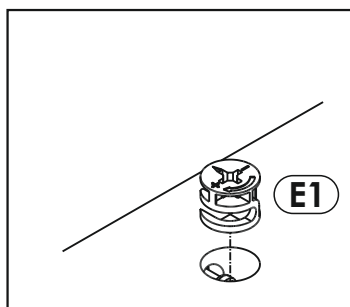
**Krok 1:**  
Wkręć trzpień w element drewniany.



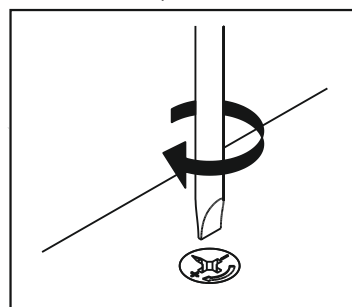
**Krok 2:**  
Dosuń element drewniany z trzpieniem do odpowiadającego mu elementu.



**Krok 3:**  
Wciśnij mimośród w otwór, w którym wystaje trzpień.



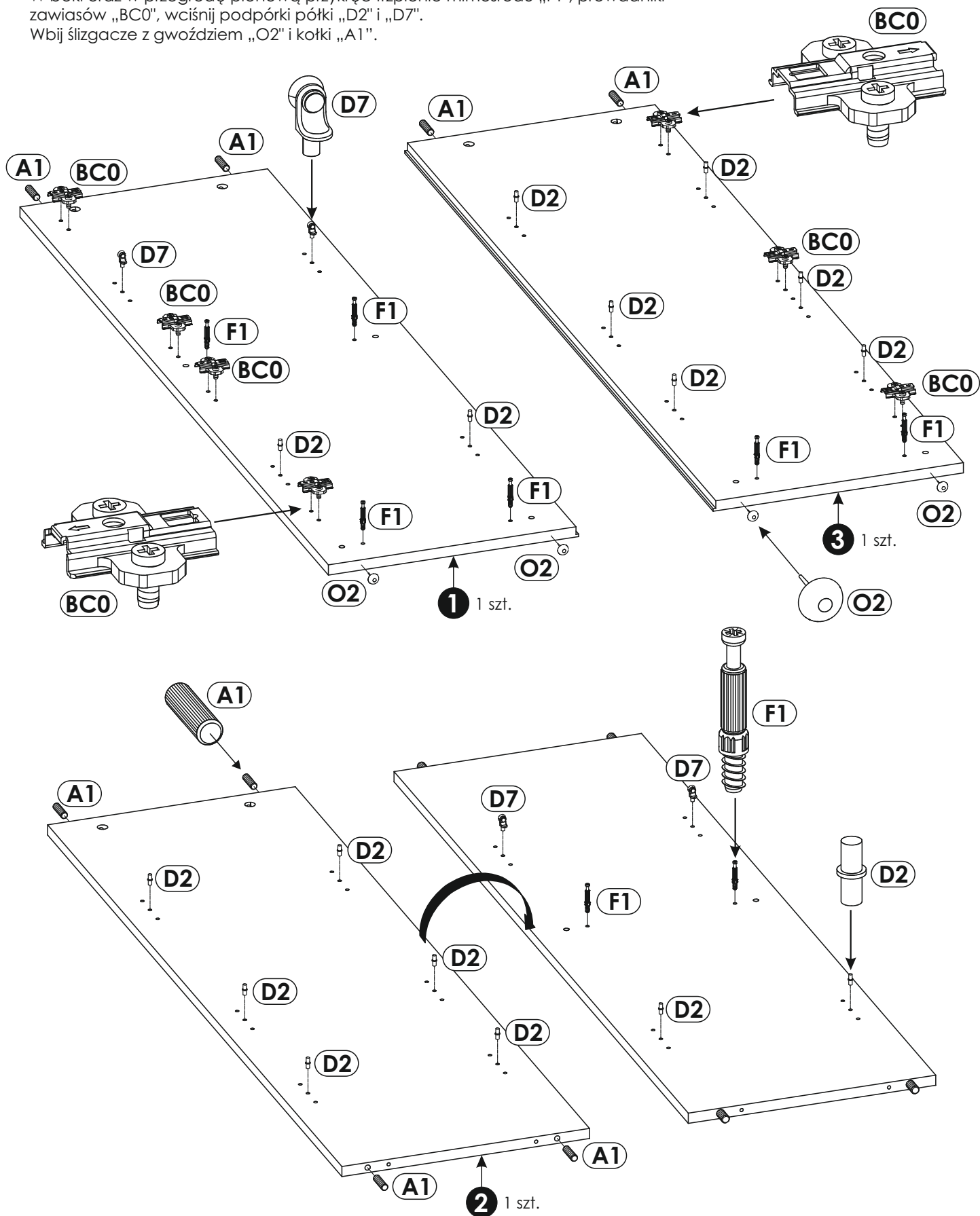
**Krok 4:**  
Śrubokrętem lub kluczem imbusowym obróć mimośród w prawo.



# Schemat składania.

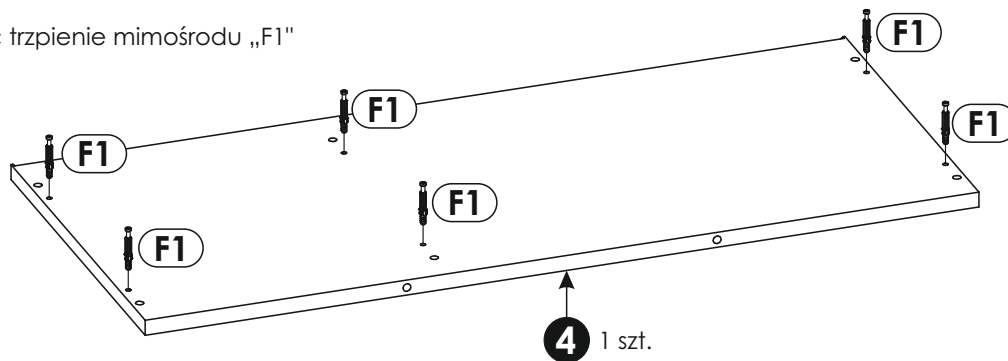


W boki oraz w przegrodę pionową przykręć trzpienie mimośrodowe „F1”, prowadniki zawiasów „BC0”, wciśnij podpórki półki „D2” i „D7”.  
Wbij ślizgacze z gwoździem „O2” i kołki „A1”.



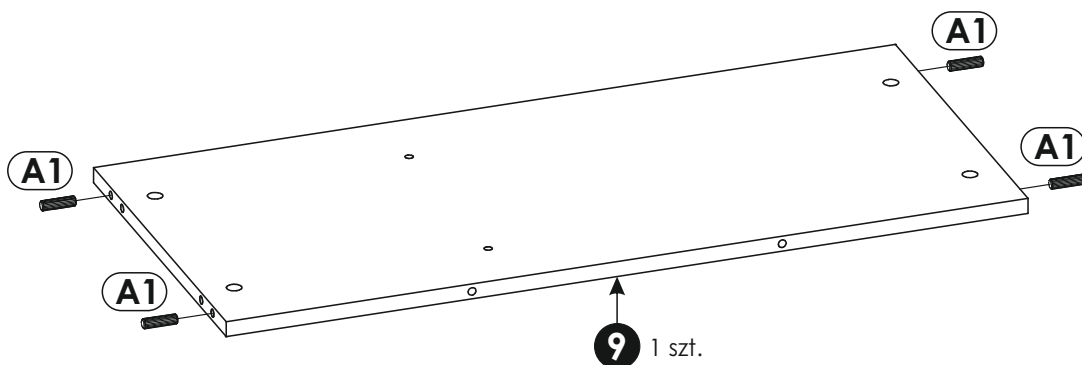
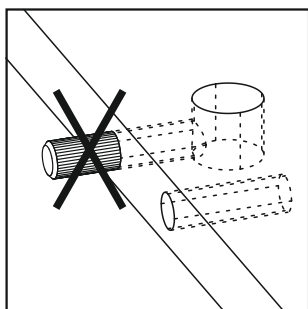
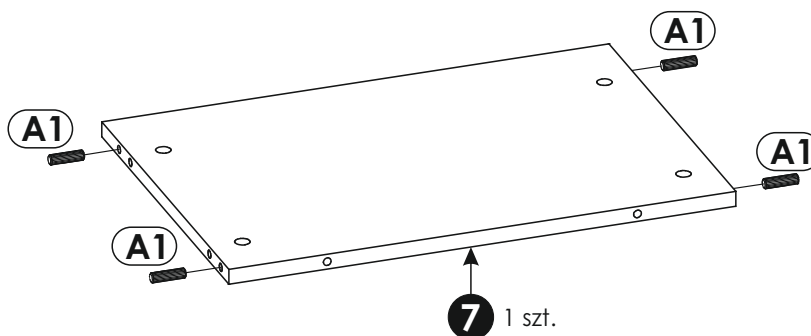
# 2 ▶

W blat „4” wkręć trzpienie mimośrodowo „F1”



# 3 ▶

W przegrodę poziomą „7” oraz w wieniec dolny „9” wbij kołki „A1”.

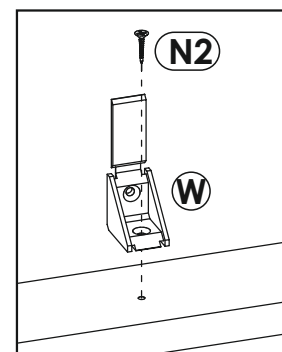
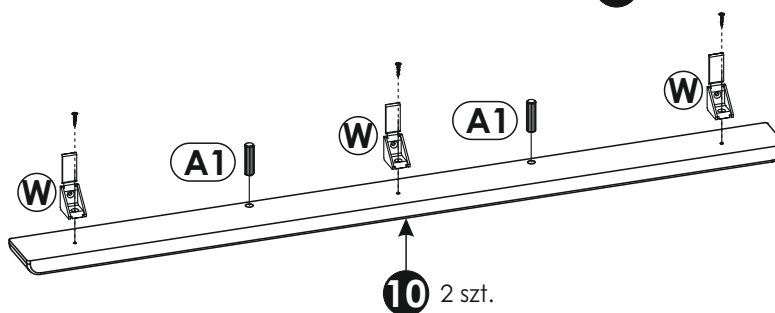
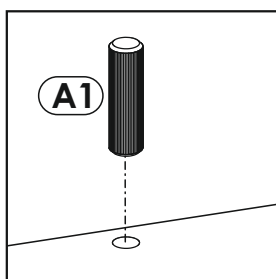
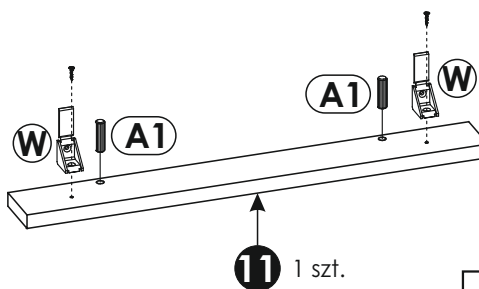


# 4 ▶

### Uwaga!

Ułóż elementy na czystej i równej powierzchni, aby ich nie zarysować.

Wbij kołki „A1” w listwę cokołową „10” i w listwę „11”. Dodatkowo przykręć podpórkę montażową „W” za pomocą wkrętów „N2”.

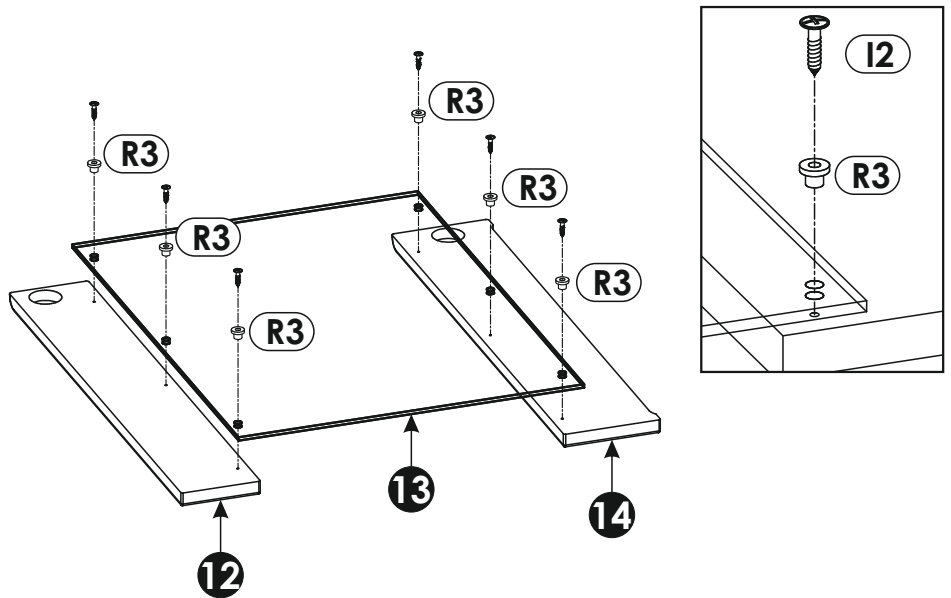
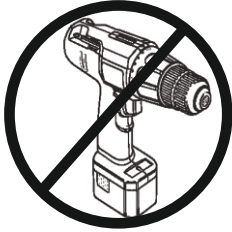


# 5 ▶

### Uwaga!

Ułóż elementy na czystej i równej powierzchni, aby ich nie zarysować.

Przykręć szyby drzwi przez tulejkę „R3” za pomocą wkrętów „I2”.

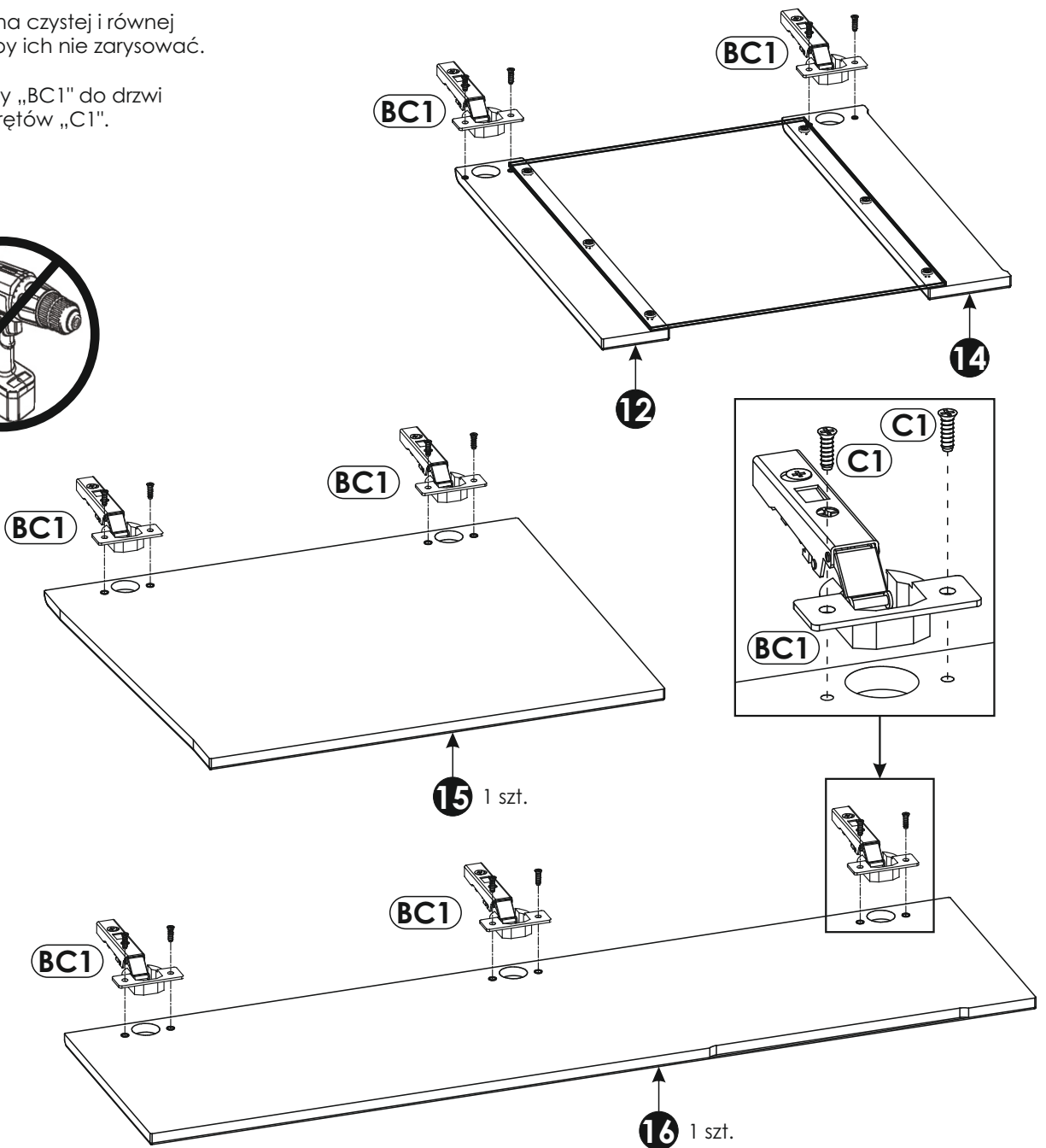
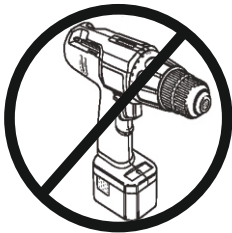


# 6 ▶

### Uwaga!

Ułóż elementy na czystej i równej powierzchni, aby ich nie zarysować.

Przykręć zawiasy „BC1” do drzwi za pomocą wkrętów „C1”.



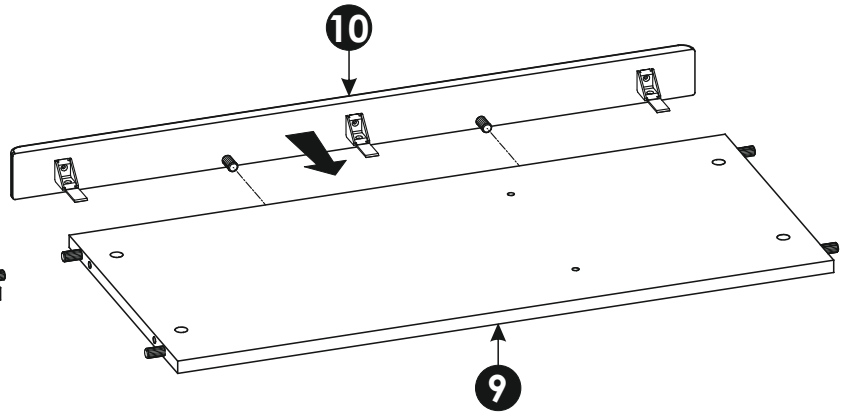
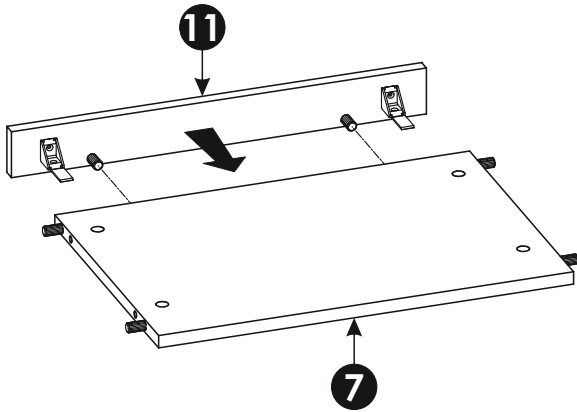
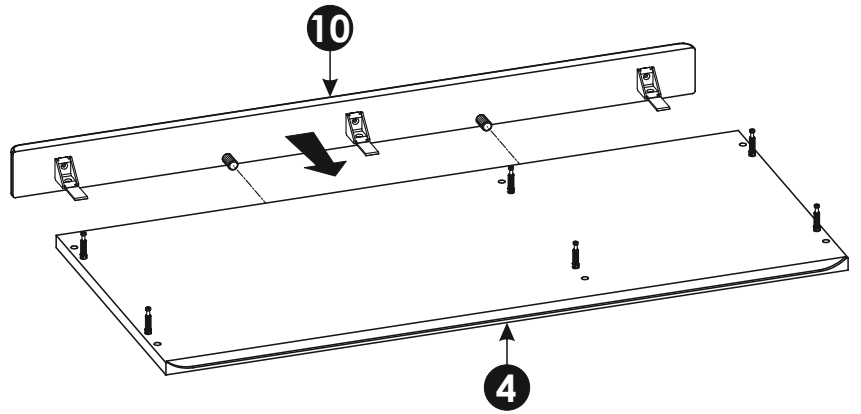
# 7 ▶

**Uwaga!**

Ułóż elementy na czystej i równej powierzchni, aby ich nie zarysować.

Do przegrody poziomej „7” dosuń listwę „11”.

Do wieńca górnego „4” i wieńca dolnego „9” dosuń listwę cokołową „10”.

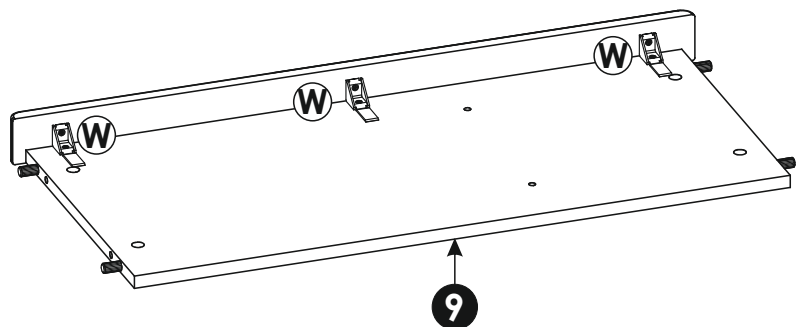
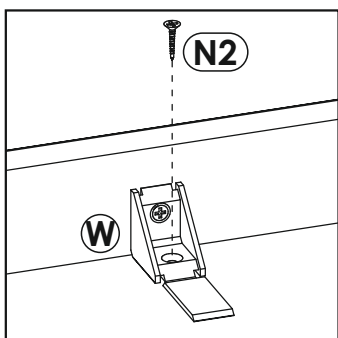
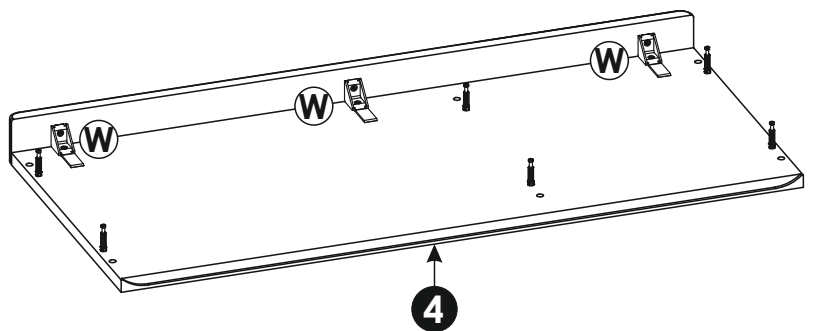
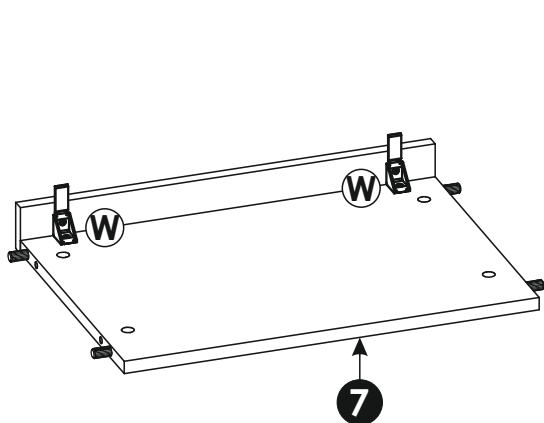
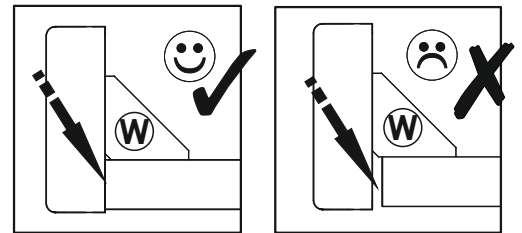


# 8 ▶

**Uwaga!**

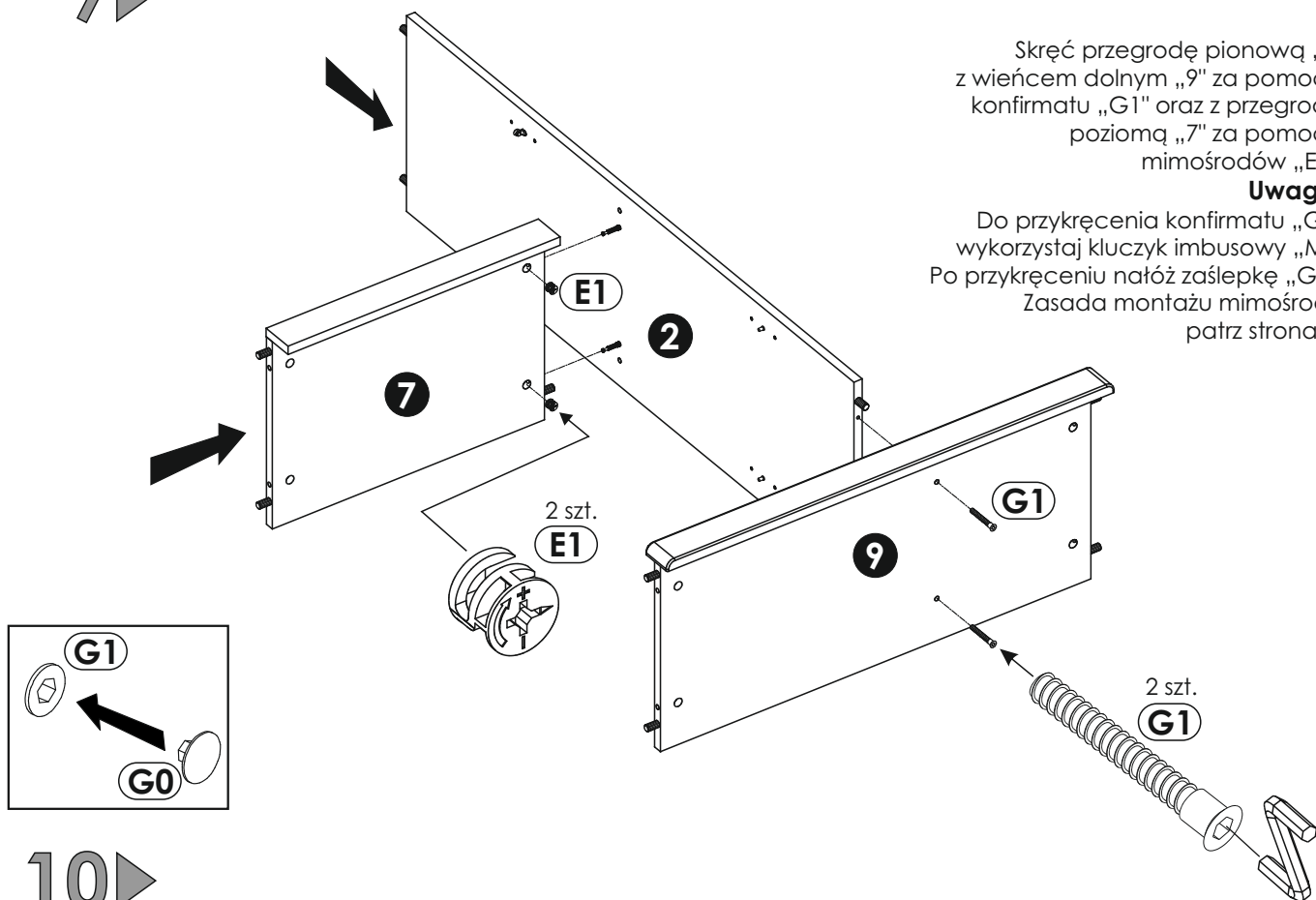
Ułóż elementy na czystej i równej powierzchni, aby ich nie zarysować.

Przykręć podpórki montażowe „W” wkrętami „N2”.





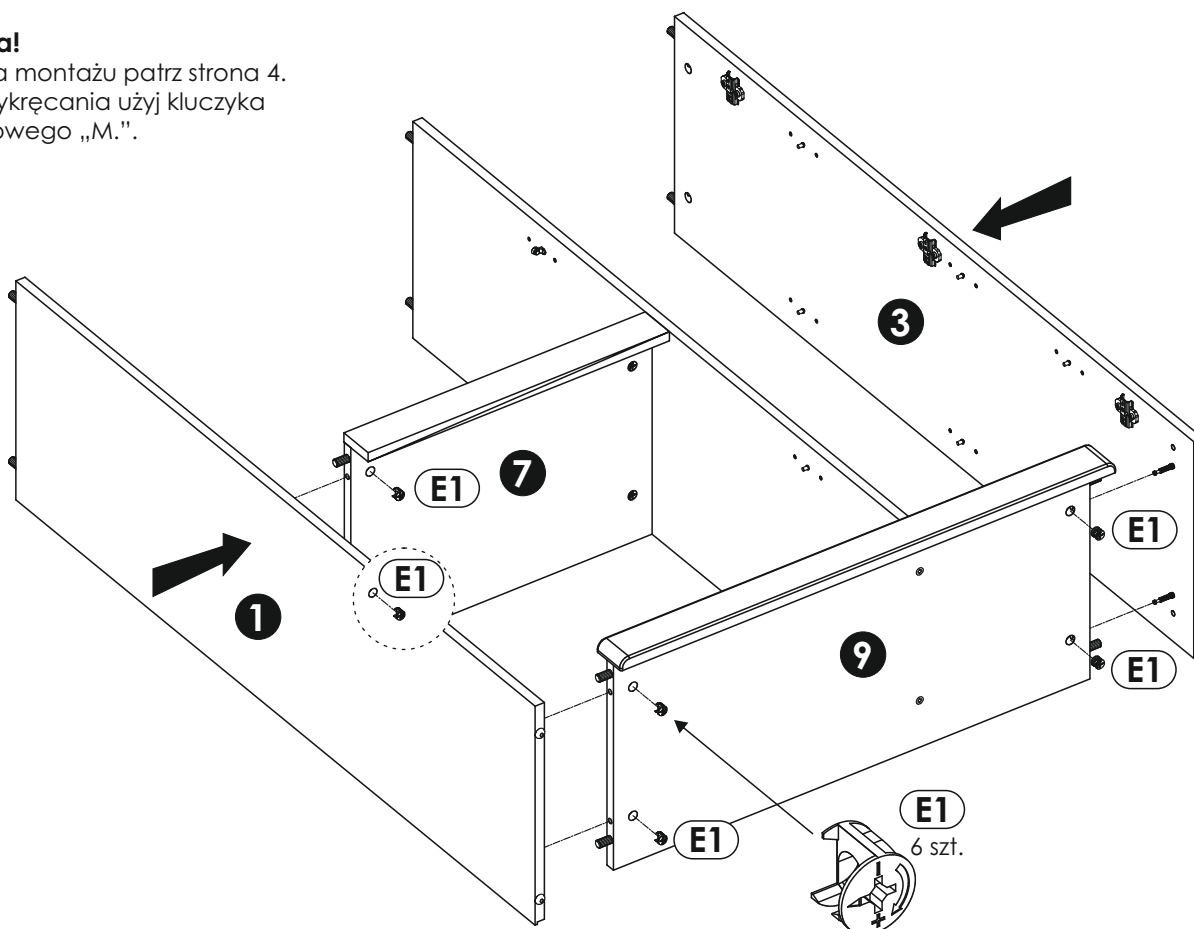
9 ▶



10 ▶

**Uwaga!**

Zasada montażu patrz strona 4.  
Do przykręcania użyj kluczyka imbusowego „M.”.

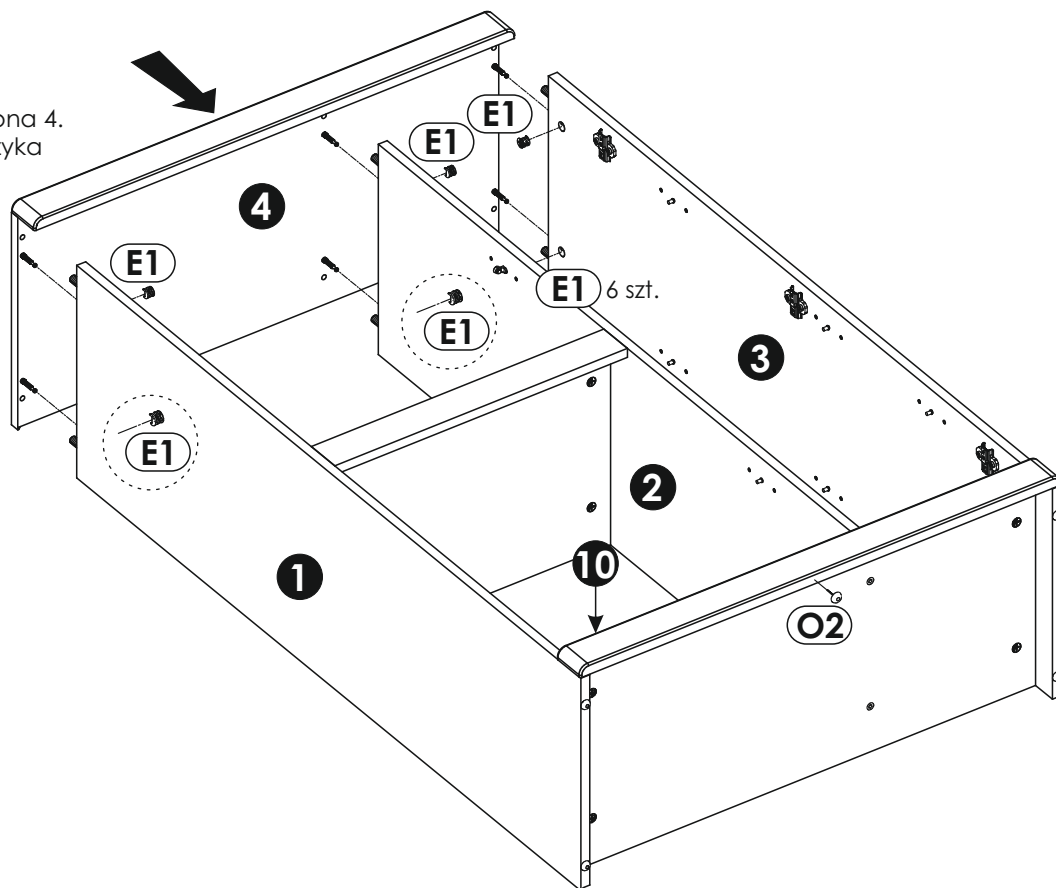


# 11▶

## Uwaga!

Zasada montażu patrz strona 4.  
Do przykręcania użyj kluczyka imbusowego „M.”.

W listwę cokołową „10”  
wbij ślizgacza „O2”.

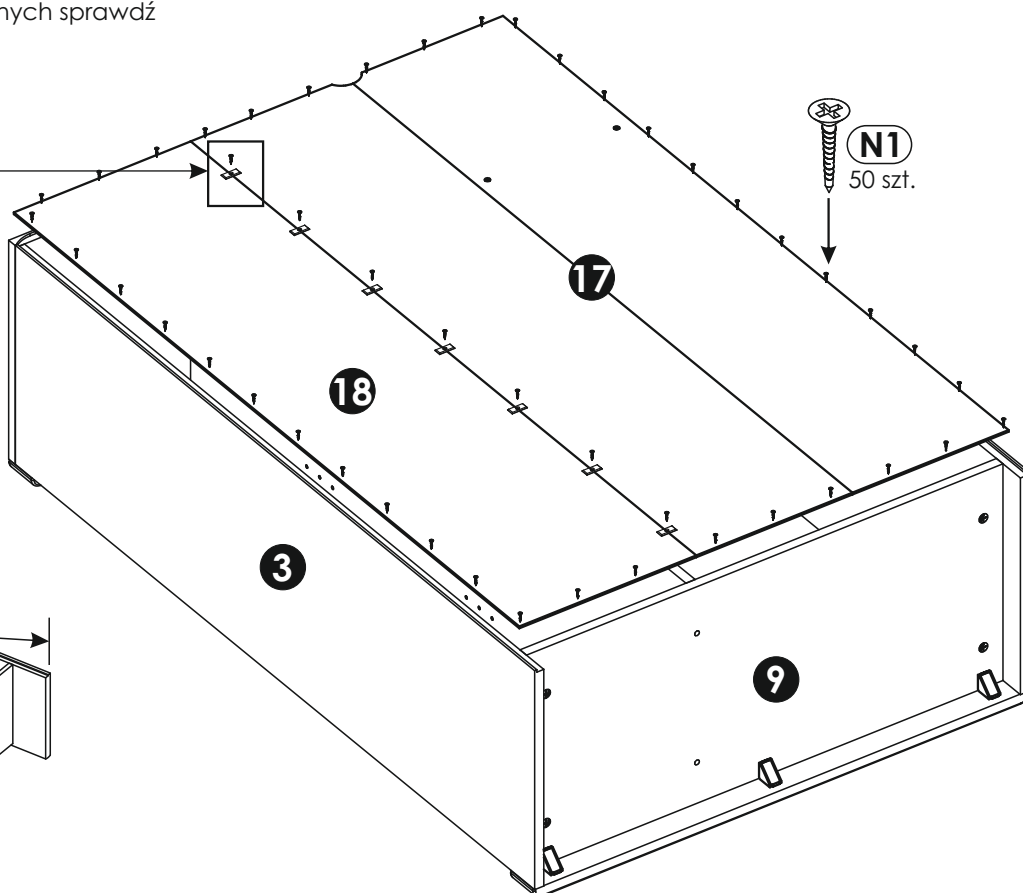
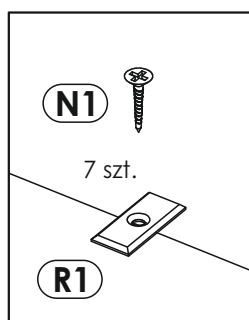


# 12▶

Komodę ułóż na równej i czystej powierzchni,  
aby nie uszkodzić krawędzi.

## Uwaga!

Przed przybiciem ścian tylnych sprawdź  
przekątną bryły (A=B).



# 13 ▶

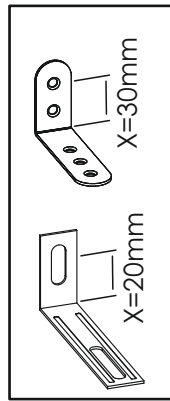
Ustaw wyrób w miejscu docelowym. Wypoziomuj komodę wykorzystując regulatory wysokości „Z” (szkic 13.1).

Jeżeli dodatkowo zakupiłeś oświetlenie typu LED, przez otwory znajdujące się w ścianie tylnej „17” przeciągnij przewody a następnie zaślep je przepustem kablowym „P9” (szkic 13.2.).

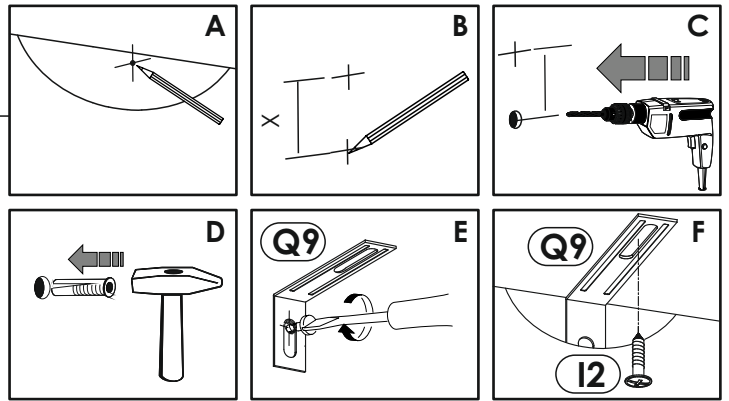
Na widoczne mimośrodody „E1” wciśnij zaślepkę „E0” (szkic 13.3).

W celu bezpiecznego użytkowania należy komodę przykręcić do ściany za pomocą kątownika „Q9”. Przed przykręceniem sprawdź model kątownika, aby określić odległość „X” dla wiercenia w ścianie szkic. 13.4. Podczas przykręcania postępuj ze szkicem 13.5.

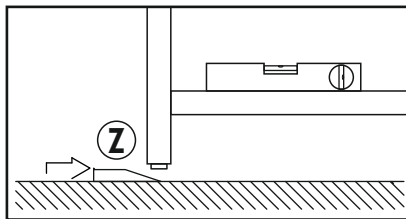
Producent nie dostarcza kołków i wkrętów mocujących. Aby przymocować wyrób do ściany należy użyć kołki z wkrętem odpowiednie do rodzaju ściany, na której wyrób będzie montowany.



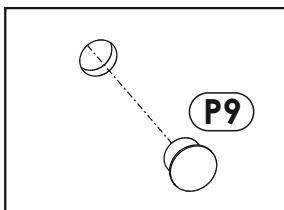
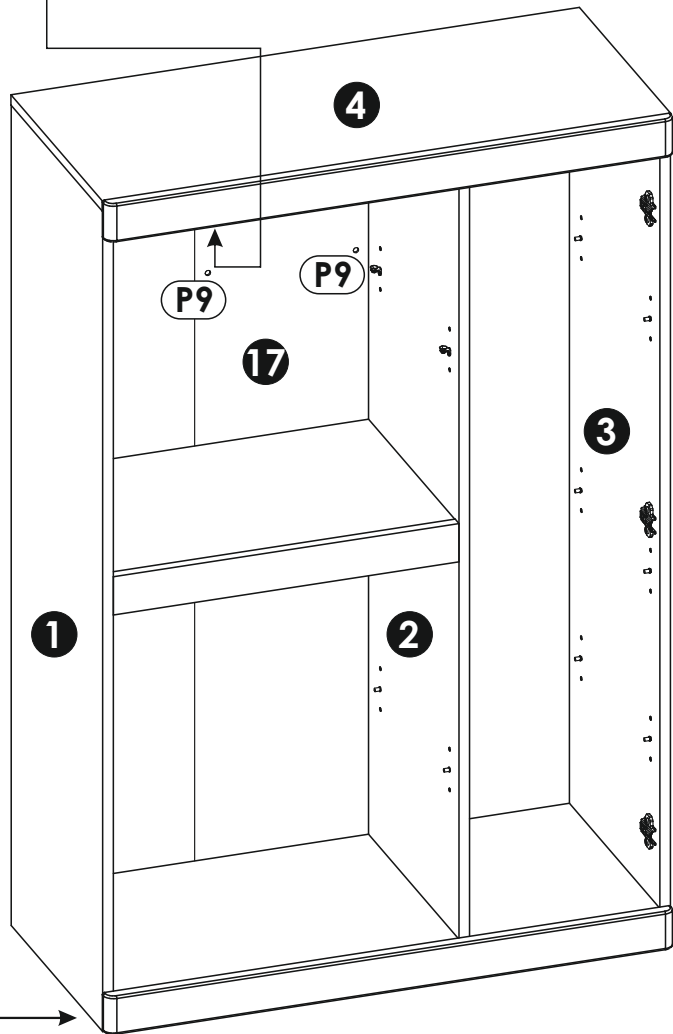
Szkic 13.4.



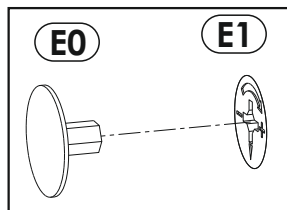
Szkic 13.5.



Szkic 13.1.



Szkic 13.2.



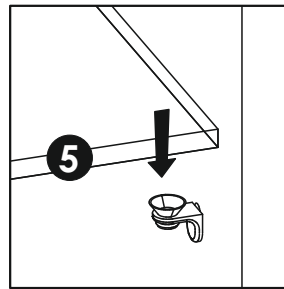
Szkic 13.3.

# 14▶

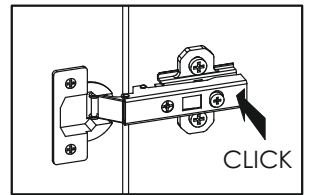
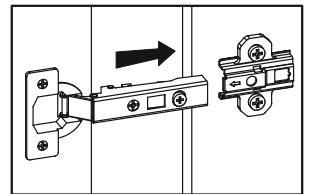
Na podpórki do szkła „D7” nałóż półkę szklaną „5” (szkic 14.1), na podpórki „D2” półkę matą „6” i dużą „8” (szkic 14.2).

Zamocuj drzwi (szkic 14.3).

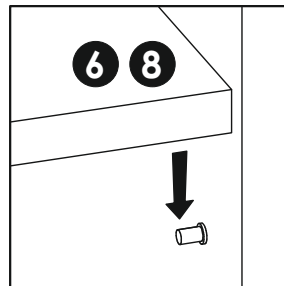
Wyreguluj zawiasy „BC1” według szkicu 14.4, aby uzyskać jednakowe szczeliny w drzwiach.



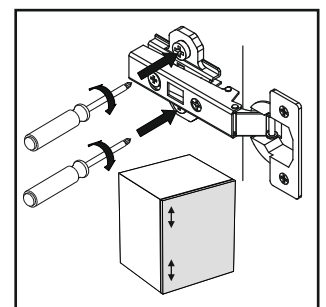
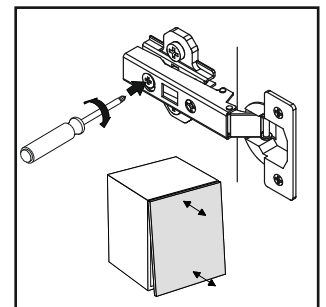
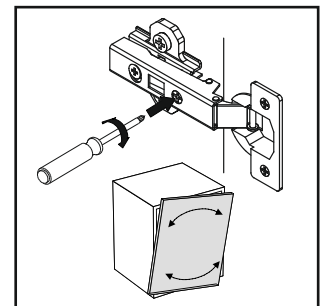
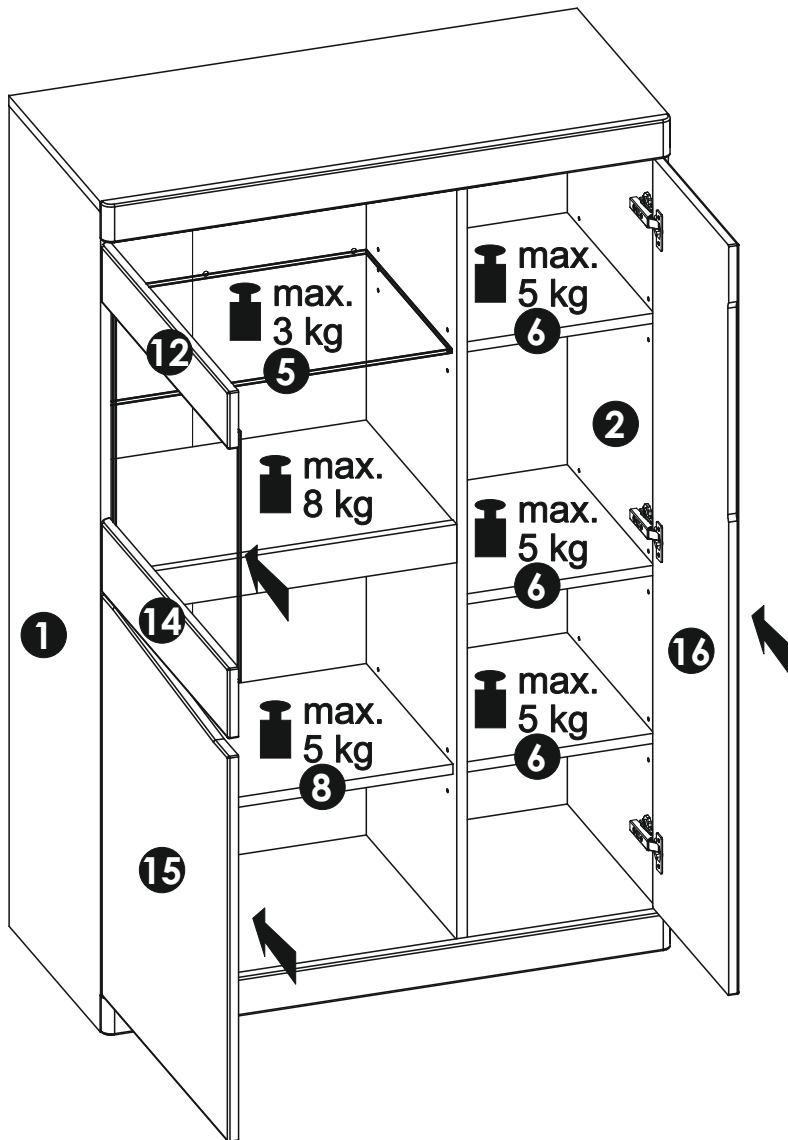
Szkic 14.1.



Szkic 14.3.



Szkic 14.2.



Szkic 14.4.



# Uwaga !

## Zasady użytkowania i konserwacji mebla.

1. Mebel powinien być użytkowany zgodnie z jego przeznaczeniem w pomieszczeniach zamkniętych i zabezpieczonych przed działaniem warunków atmosferycznych.
2. Montaż wyrobu musi być wykonany zgodnie z załączoną instrukcją.
3. Wyrób nie może mieć zastosowania w saunie.
4. Mebel wykonany jest z płyty drewnopochodnej, należy chronić go przed bezpośrednim i długotrwałym kontaktem z wodą (w szczególności przed zalaniem), oraz przed wysoką temperaturą (np. odparzenia ).  
Wilgoć może wnikać w materiał mebla i uszkodzić go.
5. Do czyszczenia powierzchni należy stosować lekko wilgotną, miękką tkaninę, następnie wytrzeć do sucha.
6. W przypadku powstania silniejszych zabrudzeń można użyć łagodnych środków myjących przeznaczonych do czyszczenia mebli.
7. Nie należy używać do czyszczenia aktywnych środków chemicznych (np. usuwających kamień, rdzę, środków do czyszczenia ceramiki itp.).
8. Za uszkodzenia powstałe w wyniku niestosowania się do powyższych zaleceń producent nie ponosi odpowiedzialności.