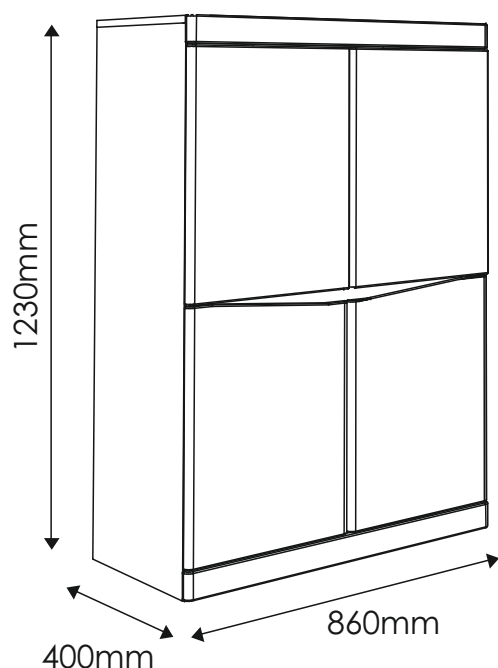


# SUMMER

## TYP 31 - Komoda 4D

Indeks wyrobu: PRO-024-3101

Data : 12-05-2014



MEBLE *Wójcik*

### Producent:

Wójcik Fabryka Mebli Spółka z o. o.  
ul. Mazurska 45  
82-300 Elbląg  
e-mail: [handlowy@meblewojcik.pl](mailto:handlowy@meblewojcik.pl)


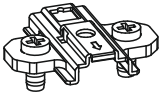
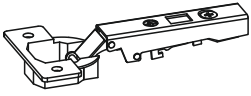

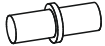
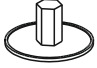



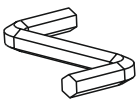


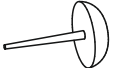

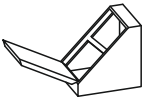
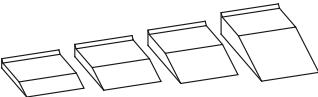
W razie braku lub uszkodzenia jakiejś części najszybszym sposobem złożenia reklamacji jest kontakt z lokalnym dystrybutorem u którego towar został zakupiony.

Do złożenia reklamacji koniecznym będzie podanie następujących danych:

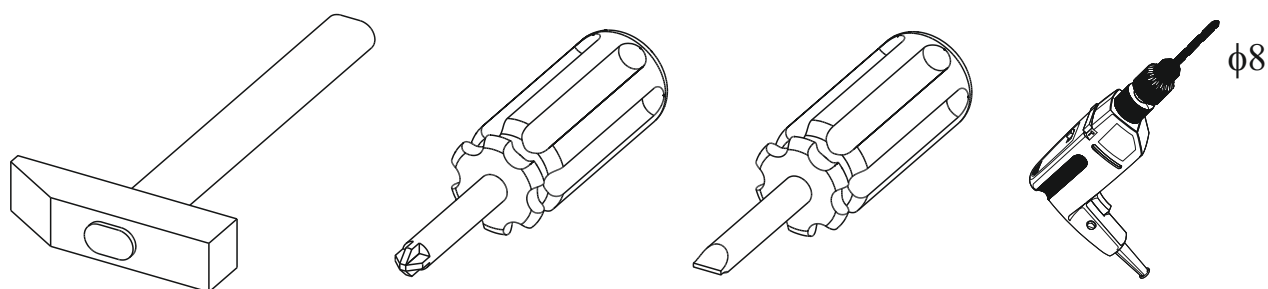
- indeks wyrobu (xxx-xxx-xxxx);
- data instrukcji z pierwszej strony;
- numer elementu lub okucia;
- ilość brakujących elementów lub okuć;
- kolor wyrobu (umieszczony na zewnętrznym opakowaniu wyrobu);
- dowód zakupu wyrobu;
- Twoje dane kontaktowe.

Proszę sprawdzić kompletność okuć przed montażem.  
Upewnij się, że używasz odpowiednie elementy.

## Okucia znajdujące się w paczce.

<p><b>A1</b> 19 szt. Kołek - <math>\varnothing 8 \times 35\text{mm}</math></p> 	<p><b>BC0</b> 8 szt. Prowadnik do zawiasu</p> 	<p><b>BC1</b> 8 szt. Zawias prosty</p> 
<p><b>C1</b> 16 szt. Wkręt EURO 4 x 13mm</p> 	<p><b>D2</b> 8 szt. Podpórka półki</p> 	<p><b>E0</b> 12 szt. Zaślepka (do E1)</p> 
<p><b>E1</b> 12 szt. Mimośród - <math>\varnothing 15 \times 12\text{mm}</math></p> 	<p><b>F1</b> 12 szt. Trzpień - <math>\varnothing 6 \times 34\text{mm}</math></p> 	<p><b>I2</b> 1 szt. Wkręt UP 4 x 16mm</p> 
<p><b>M</b> 1 szt. Klucz imbusowy</p> 	<p><b>N1</b> 40 szt. Wkręt US 3 x 16mm</p> 	<p><b>N2</b> 18 szt. Wkręt US 3,5 x 16mm</p> 
<p><b>O2</b> 4 szt. Ślizgacz z gwoździem</p> 	<p><b>Q9</b> 1 szt. Kątownik meblowy.</p> 	<p><b>W</b> 9 szt. Podpórka montażowa</p> 
<p><b>Z</b> 1 kpl Regulatory wysokości</p> 	<p><b>Uwaga !!!</b> Okucia trzymać z dala od dzieci.</p> <p><b>Schemat montażu nie jest dokumentacją techniczną. Producent zastrzega sobie możliwość zmian konstrukcyjnych.</b></p>	

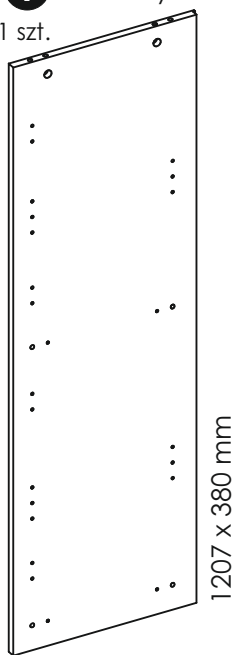
## Potrzebne narzędzia.



# Elementy znajdujące się w paczkach.

**1** Bok lewy

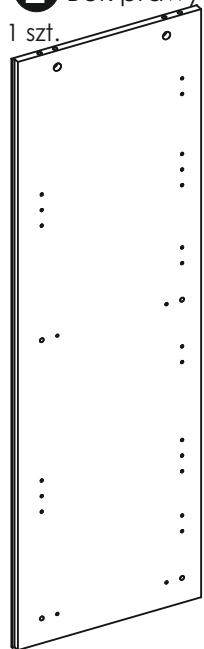
1 szt.



1207 x 380 mm

**2** Bok prawy

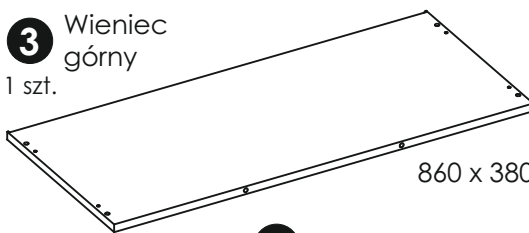
1 szt.



1207 x 380 mm

**3** Wieniec górny

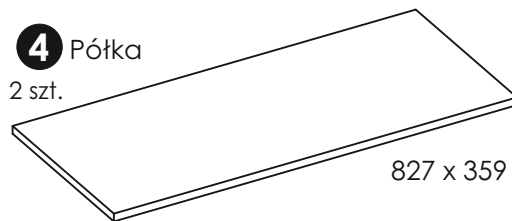
1 szt.



860 x 380 mm

**4** Półka

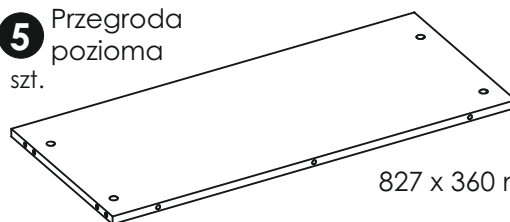
2 szt.



827 x 359 mm

**5** Przegroda pozioma

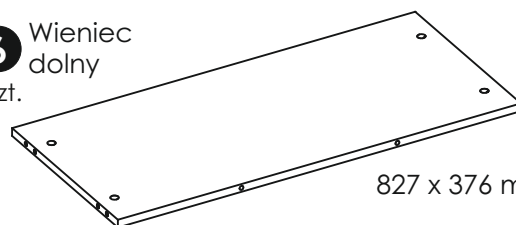
1 szt.



827 x 360 mm

**6** Wieniec dolny

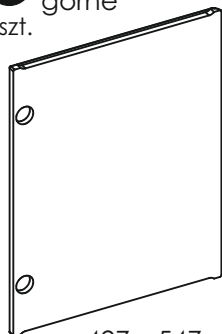
1 szt.



827 x 376 mm

**9** Drzwi górne

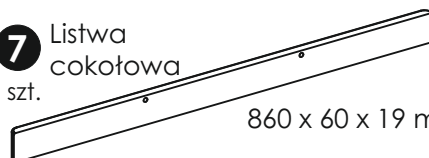
2 szt.



427 x 547 mm

**7** Listwa cokołowa

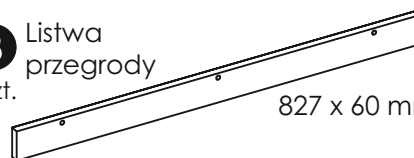
2 szt.



860 x 60 x 19 mm

**8** Listwa przegrody

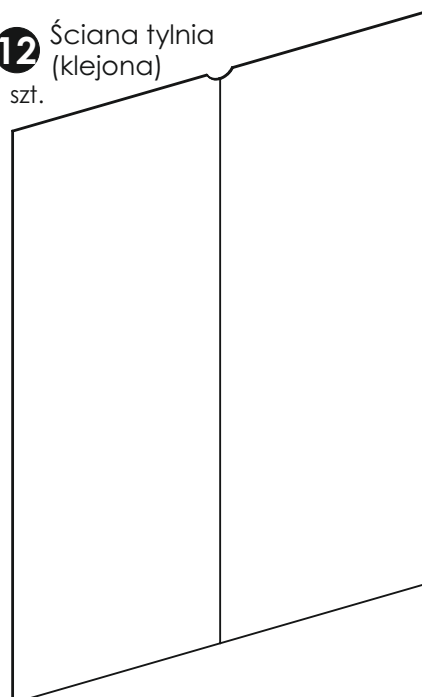
1 szt.



827 x 60 mm

**12** Ściana tylna (klejona)

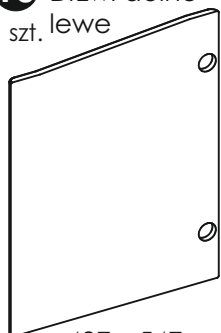
1 szt.



1173 x 848 mm

**10** Drzwi dolne lewe

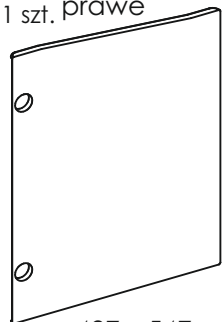
1 szt.



427 x 547 mm

**11** Drzwi dolne prawe

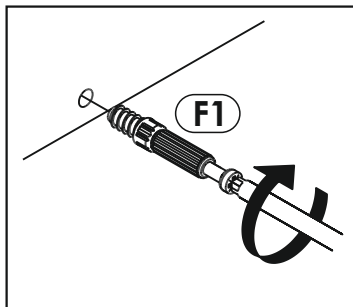
1 szt.



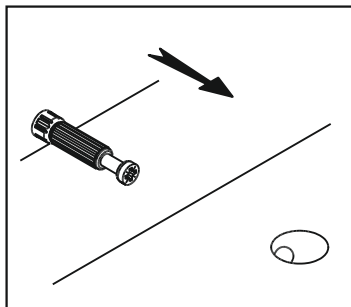
427 x 547 mm

# Zasada mimośrodowego i trzpienia.

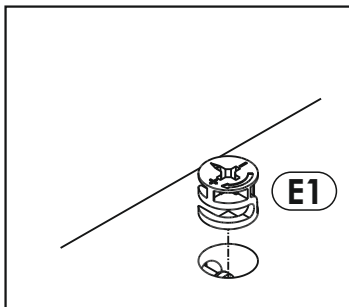
**Krok 1:**  
Wkręć trzpień w element drewniany.



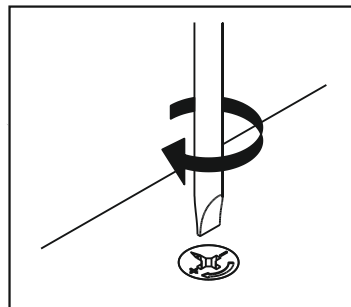
**Krok 2:**  
Dosuń element drewniany z trzpieniem do odpowiadającego mu elementu.



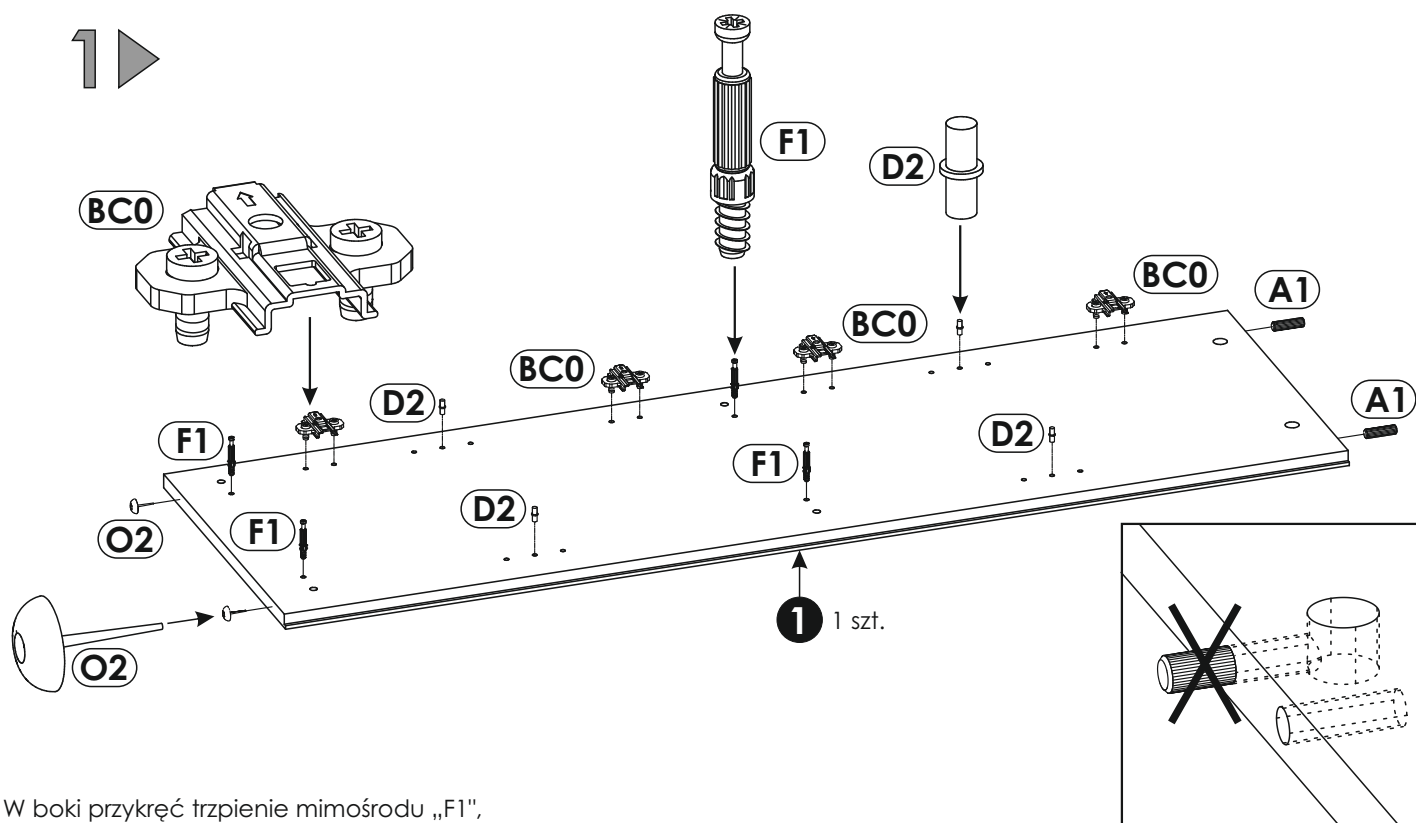
**Krok 3:**  
Wciśnij mimośród w otwór, w którym wystaje trzpień.



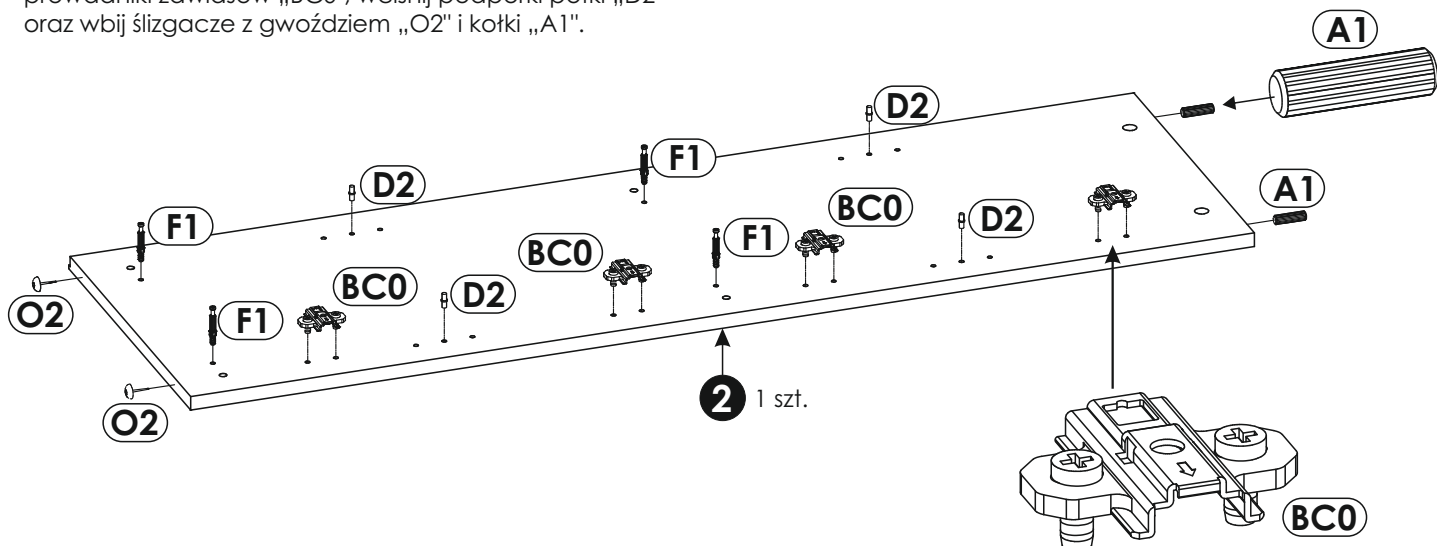
**Krok 4:**  
Śrubokrętem lub kluczem imbusowym obróć mimośród w prawo.



## Schemat składania.

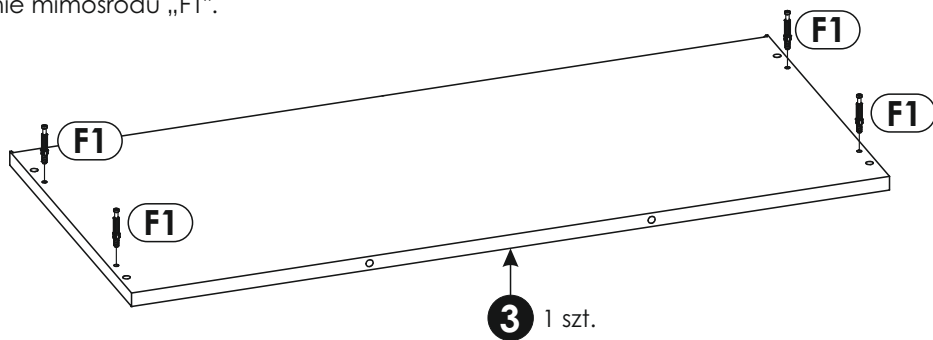


W boki przykręć trzpień mimośrodu „F1”, prowadniki zawiasów „BC0”, wciśnij podpórki półki „D2” oraz wbij ślizgacze z gwoździem „O2” i kołki „A1”.



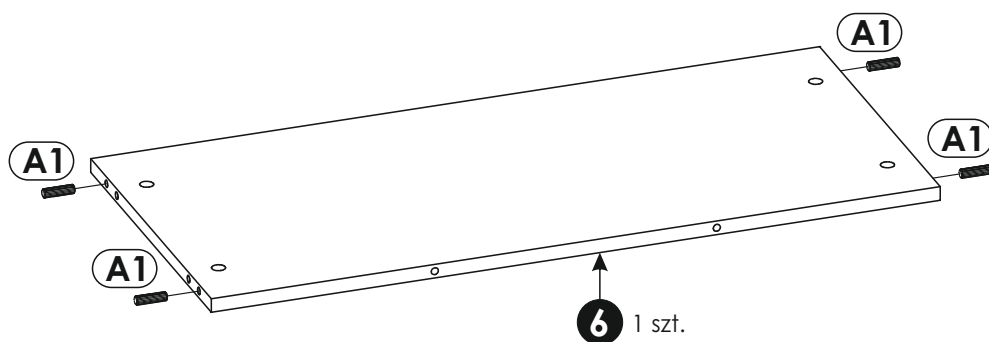
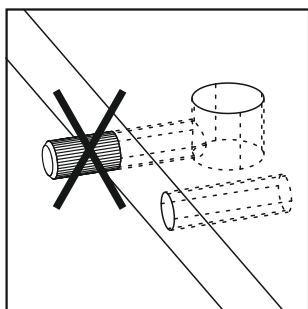
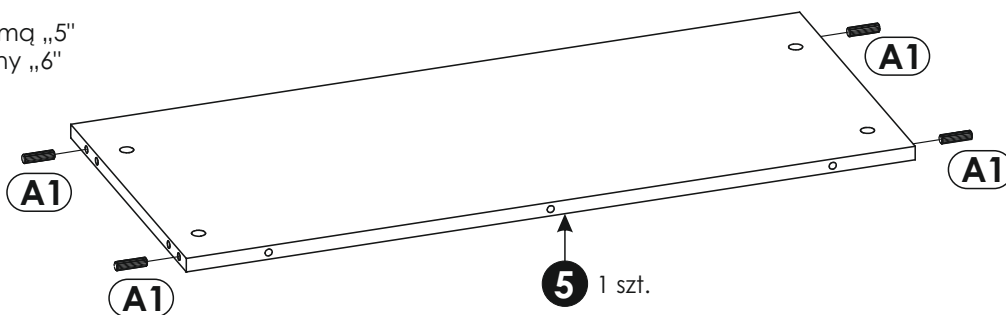
# 2 ▶

W wieniec górny „3” wkręć trzpienie mimośrodowe „F1”.



# 3 ▶

W przegrodę poziomą „5” oraz w wieniec dolny „6” wbij kołki „A1”.

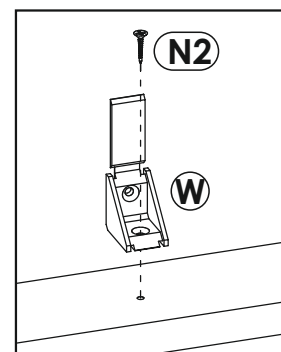
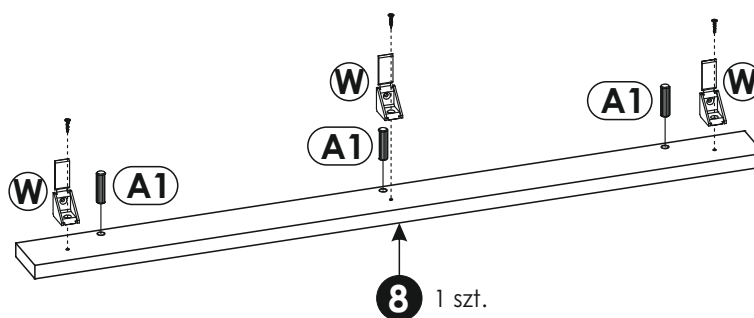
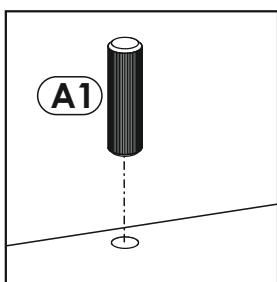
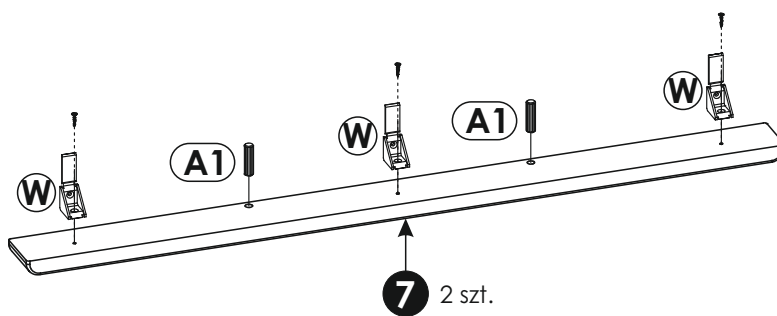


# 4 ▶

### Uwaga!

Ułóż elementy na czystej i równej powierzchni, aby ich nie zarysować.

Wbij kołki „A1” w listwę cokołową „7” oraz w listwę przegrody „8”. Dodatkowo przykręć podpórkę montażową „W” za pomocą wkrętów „N2”.

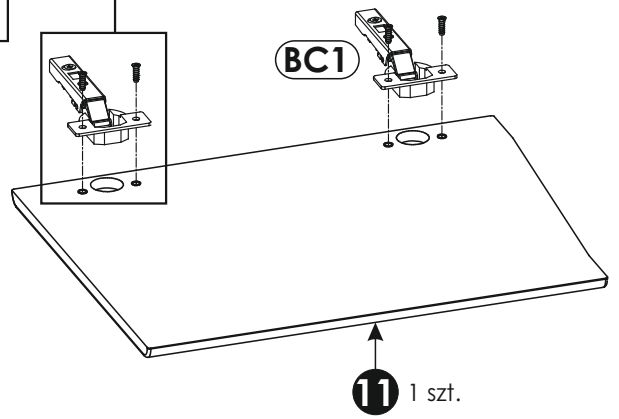
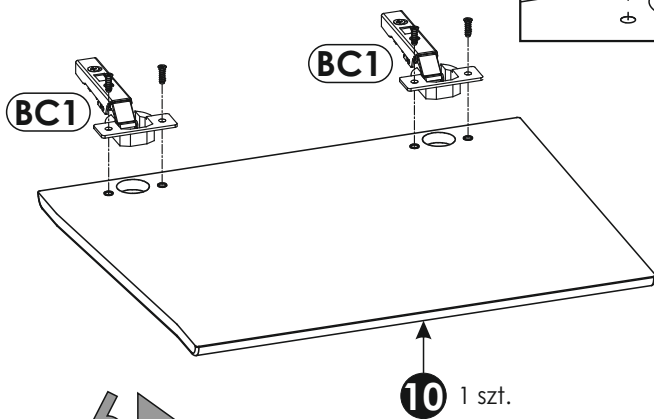
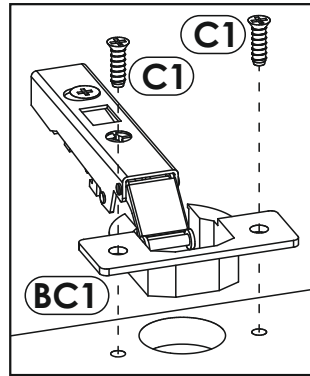
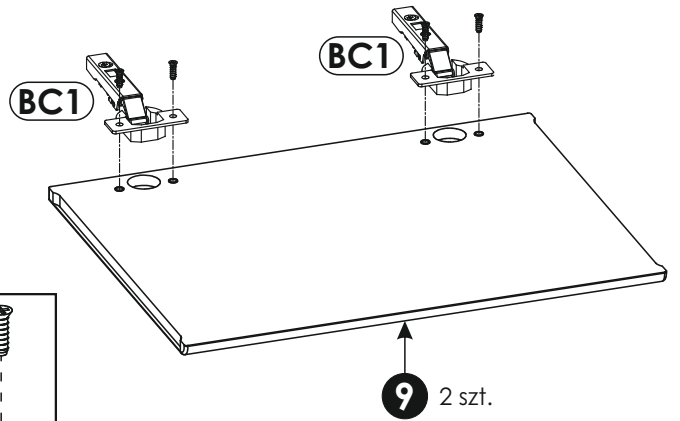
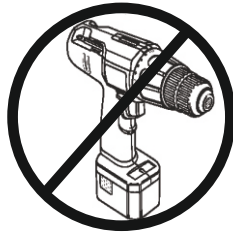


5 ▶

**Uwaga!**

Ułóż elementy na czystej i równej powierzchni, aby ich nie zarysować.

Przykręć zawiasy „BC1” do drzwi za pomocą wkrętów „C1”.

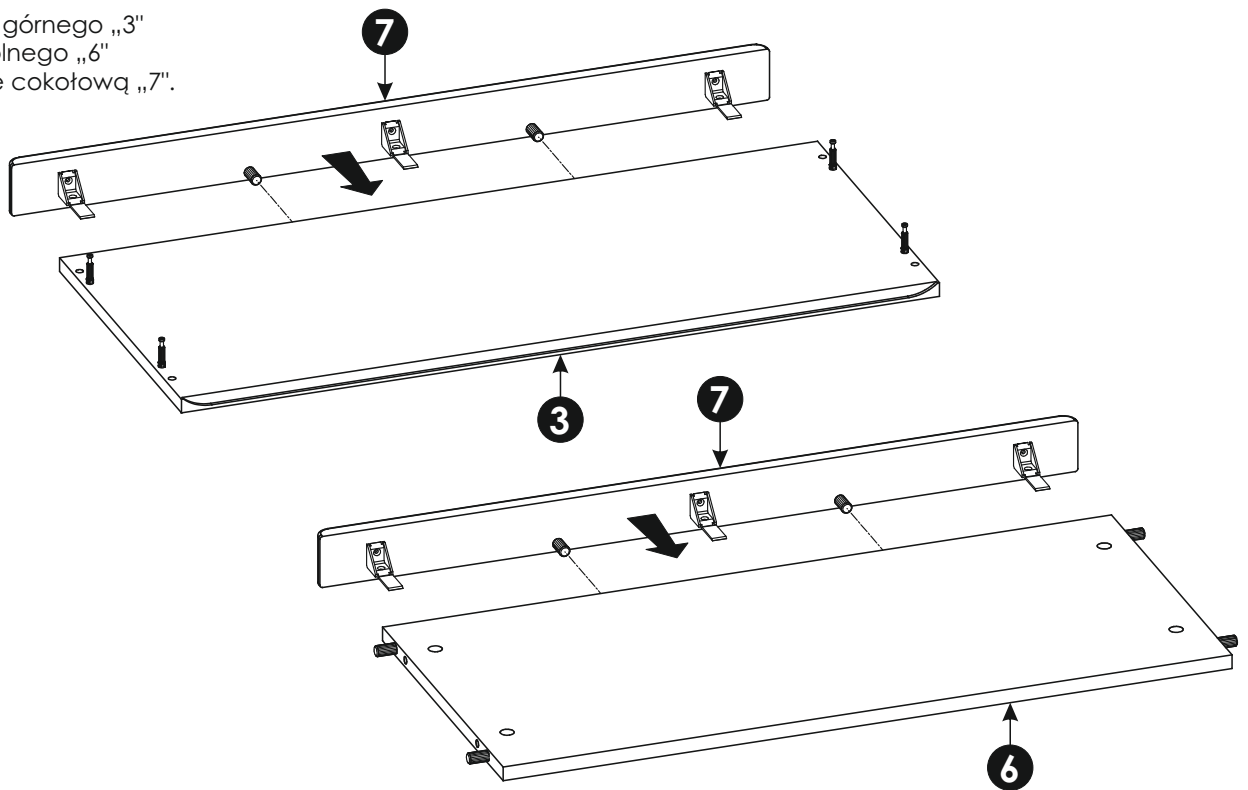


6 ▶

**Uwaga!**

Ułóż elementy na czystej i równej powierzchni, aby ich nie zarysować.

Do wieńca górnego „3” i wieńca dolnego „6” dosuń listwę cokołową „7”.

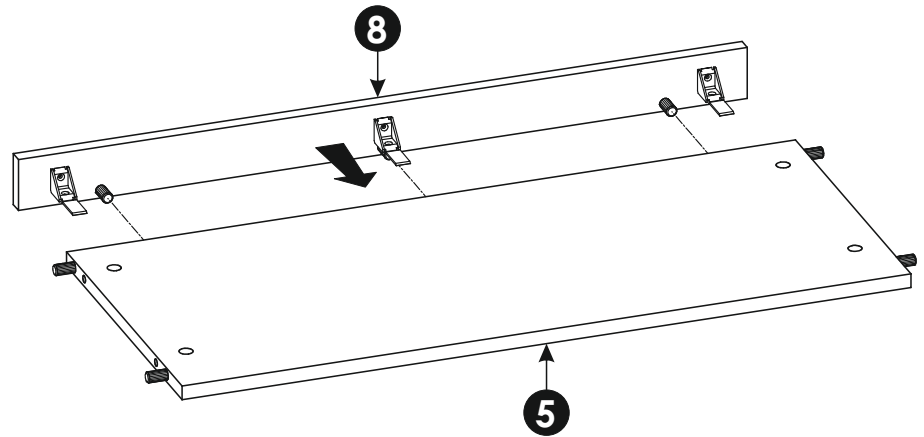


7 ▶

**Uwaga!**

Ułóż elementy na czystej i równej powierzchni, aby ich nie zarysować.

Do przegrody poziomej „5”  
dosuń listwę przegrody „8”.

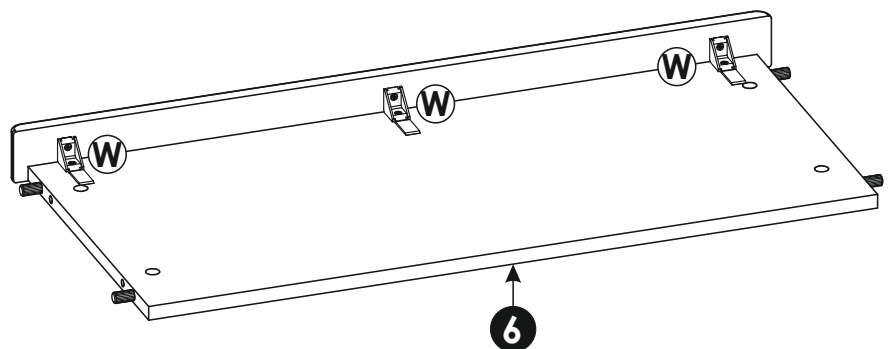
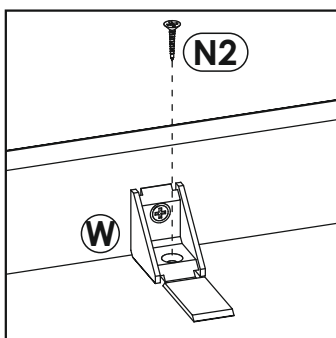
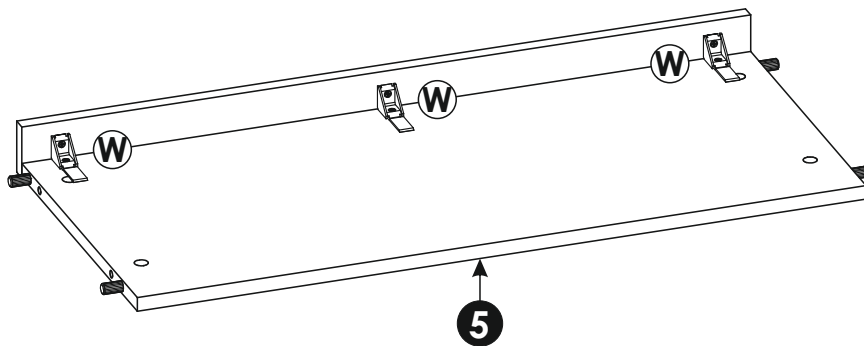
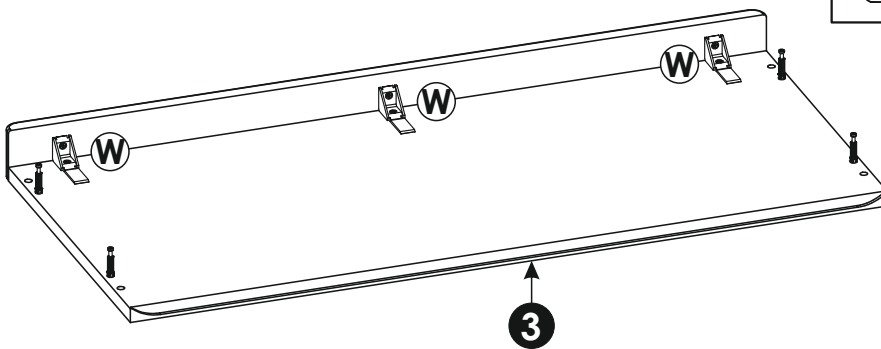
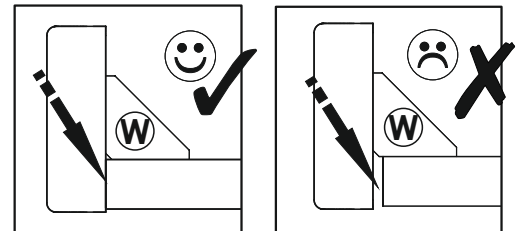


8 ▶

**Uwaga!**

Ułóż elementy na czystej i równej powierzchni, aby ich nie zarysować.

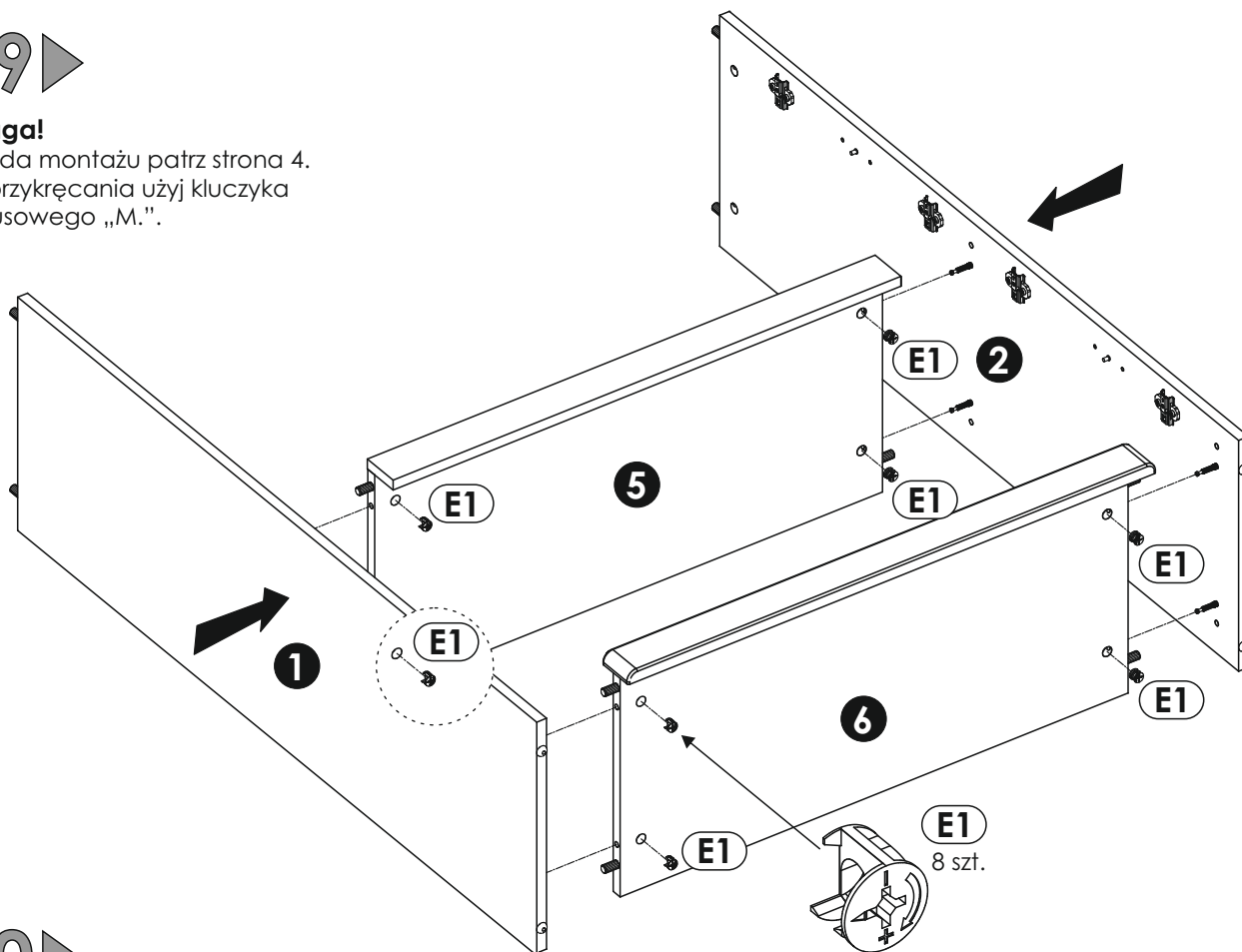
Przykręć podpórki montażowe „W”  
wkrętami „N2”.



9 ▶

**Uwaga!**

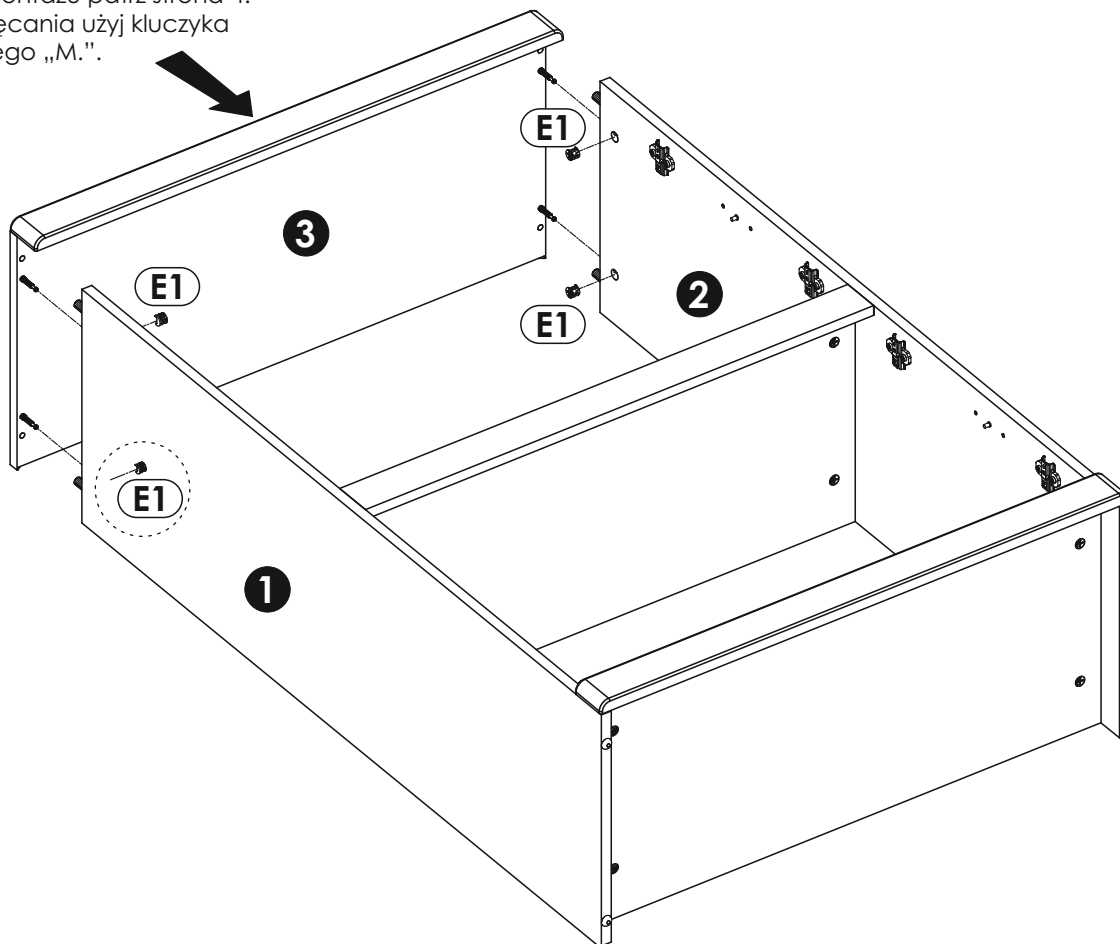
Zasada montażu patrz strona 4.  
Do przykręcania użyj kluczyka imbusowego „M.”.



10 ▶

**Uwaga!**

Zasada montażu patrz strona 4.  
Do przykręcania użyj kluczyka imbusowego „M.”.



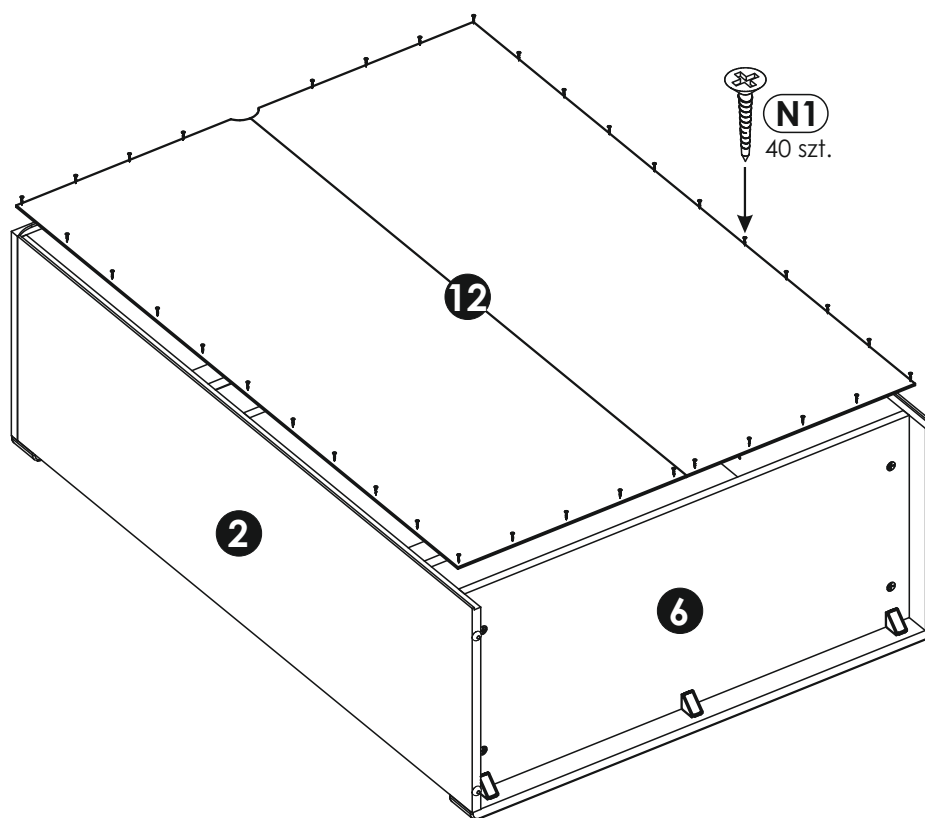
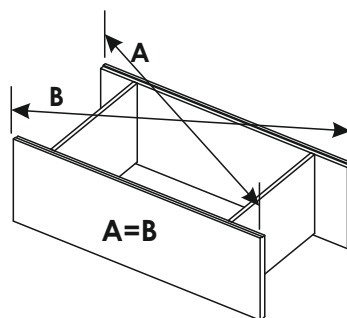




Komodę ułóż na równej i czystej powierzchni, aby nie uszkodzić krawędzi.

**Uwaga!**

Przed przybiciem ściany tylnej sprawdź przekątną bryły.



# 12▶

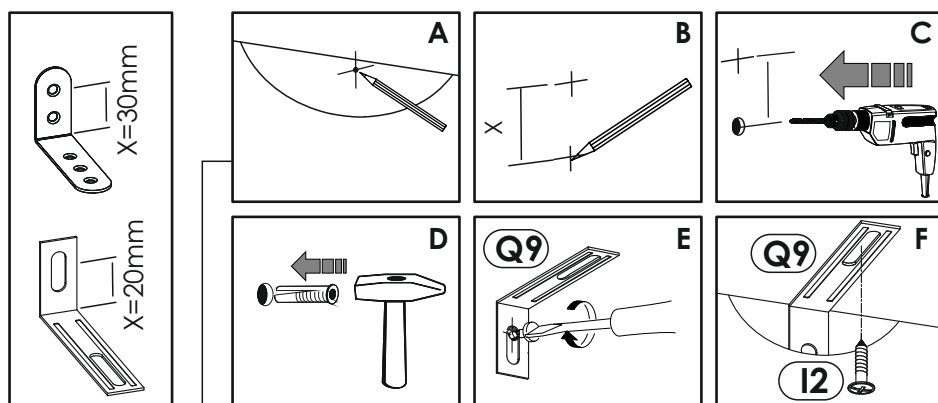
Ustaw wyrób w miejscu docelowym. Wypoziomuj komodę wykorzystując regulatory wysokości „Z” (szkic 12.1).

Na widoczne mimośrodowość „E1” wciśnij zaślepkę „E0” (szkic 12.2).

W celu bezpiecznego użytkowania należy komodę przykręcić do ściany za pomocą kątownika „Q9”. Przed przykręceniem sprawdź model kątownika, aby określić odległość „X” dla wiercenia w ścianie (szkic 12.3). Podczas przykręcania postępuj ze szkicem 12.4.

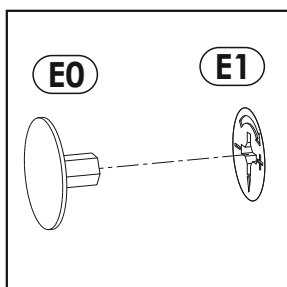
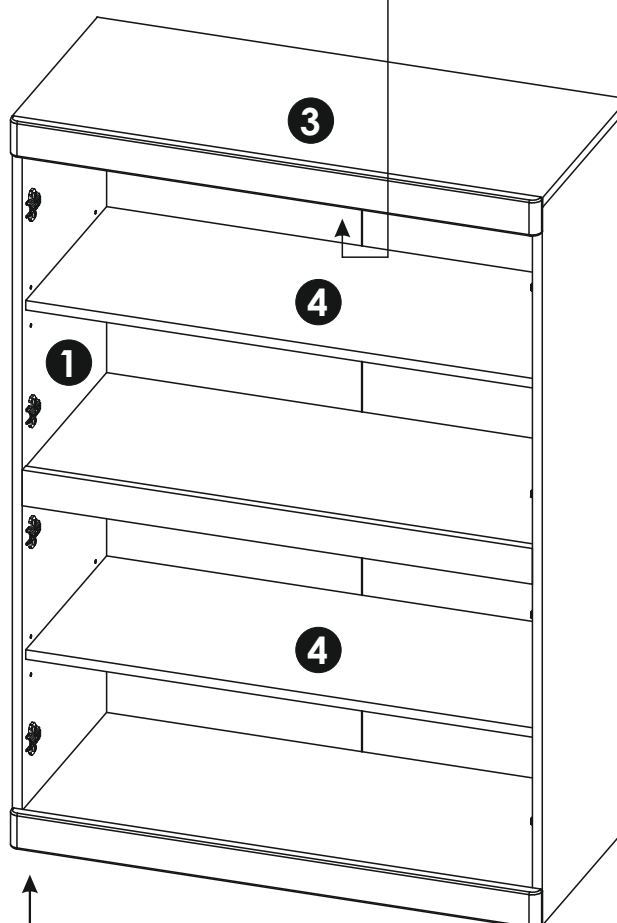
Producent nie dostarcza kołków i wkrętów mocujących. Aby przymocować wyrób do ściany należy użyć kołki z wkrętem odpowiednie do rodzaju ściany, na której wyrób będzie montowany.

Na podpórki „D2” nałóż półki „4” (szkic 12.5).

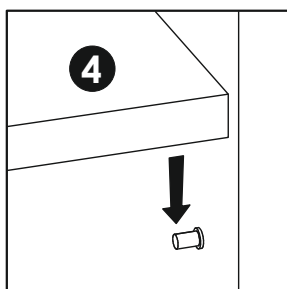


Szkic 12.3.

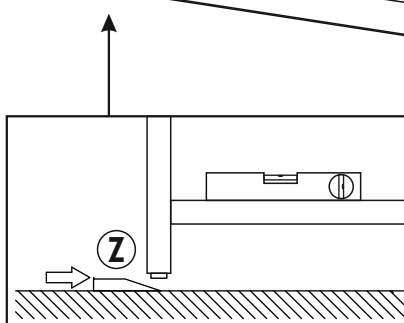
Szkic 12.4.



Szkic 12.2.



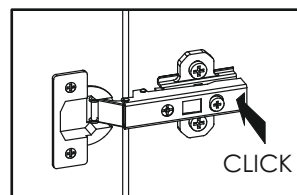
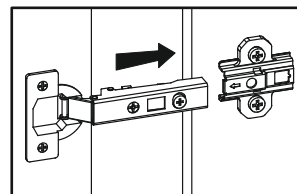
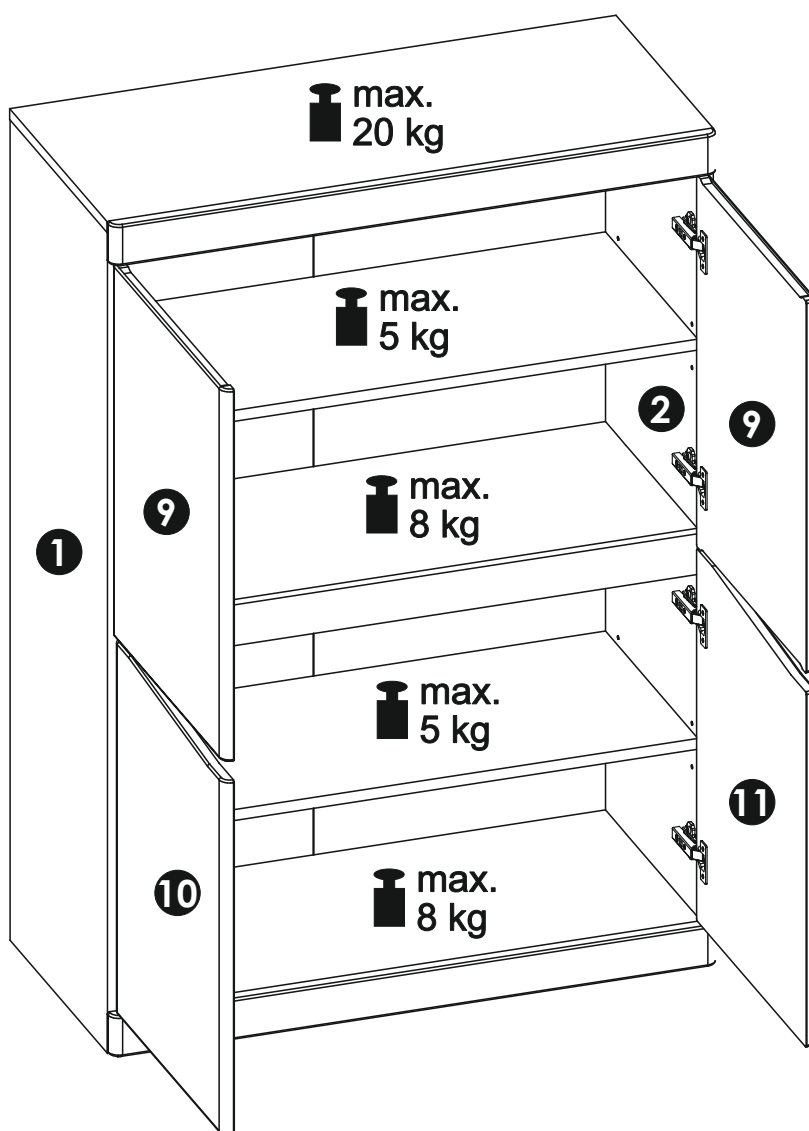
Szkic 12.5.



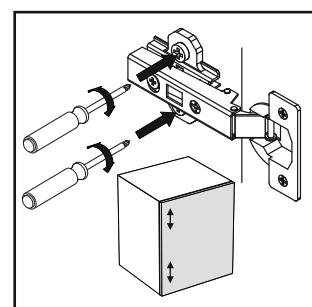
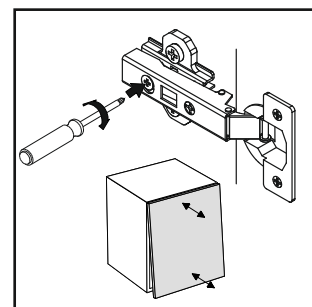
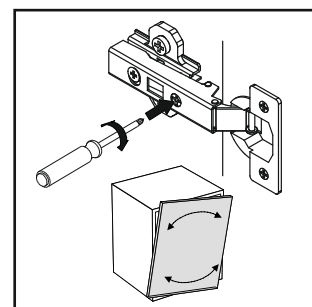
Szkic 12.1.

# 13▶

Zamocuj drzwi „9”, „10” i „11” (szkic 13.1).  
Wyreguluj zawiasy „BC1” według szkicu  
13.2, aby uzyskać jednakowe szczeliny  
w drzwiach.



Szkic 13.1.



Szkic 13.2.



# Uwaga !

## Zasady użytkowania i konserwacji mebla.

1. Mebel powinien być użytkowany zgodnie z jego przeznaczeniem w pomieszczeniach zamkniętych i zabezpieczonych przed działaniem warunków atmosferycznych.
2. Montaż wyrobu musi być wykonany zgodnie z załączoną instrukcją.
3. Wyrób nie może mieć zastosowania w saunie.
4. Mebel wykonany jest z płyty drewnopochodnej, należy chronić go przed bezpośrednim i długotrwałym kontaktem z wodą (w szczególności przed zalaniem), oraz przed wysoką temperaturą (np. odparzenia ).  
Wilgoć może wnikać w materiał mebla i uszkodzić go.
5. Do czyszczenia powierzchni należy stosować lekko wilgotną, miękką tkaninę, następnie wytrzeć do sucha.
6. W przypadku powstania silniejszych zabrudzeń można użyć łagodnych środków myjących przeznaczonych do czyszczenia mebli.
7. Nie należy używać do czyszczenia aktywnych środków chemicznych (np. usuwających kamień, rdzę, środków do czyszczenia ceramiki itp.).
8. Za uszkodzenia powstałe w wyniku niestosowania się do powyższych zaleceń producent nie ponosi odpowiedzialności.