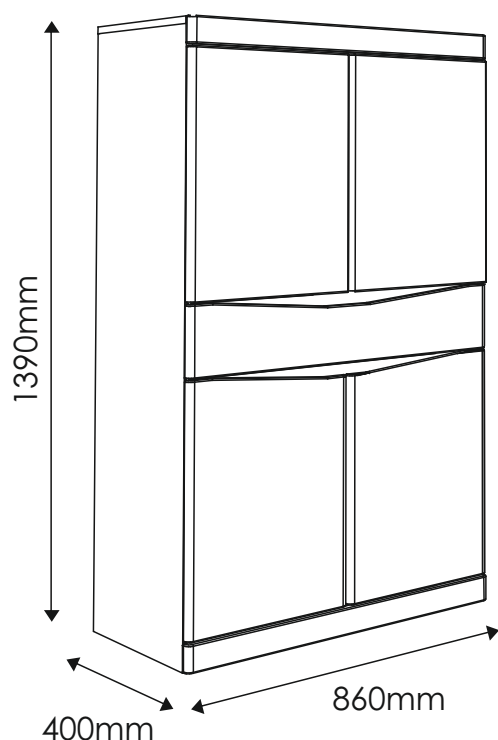


# SUMMER

## TYP 30 - Komoda 4D-1S

Indeks wyrobu: PRO-024-3001

Data : 12-05-2014



MEBLE *Wójcik*

### Producent:

Wójcik Fabryka Mebli Spółka z o. o.  
ul. Mazurska 45  
82-300 Elbląg  
e-mail: [handlowy@meblewojcik.pl](mailto:handlowy@meblewojcik.pl)


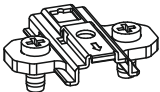
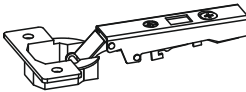


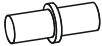






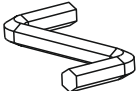

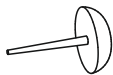


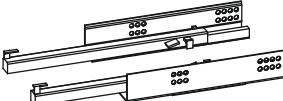
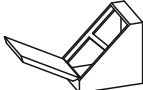
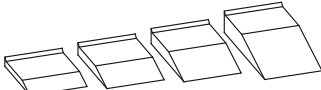
W razie braku lub uszkodzenia jakiejś części najszybszym sposobem złożenia reklamacji jest kontakt z lokalnym dystrybutorem u którego towar został zakupiony.

Do złożenia reklamacji koniecznym będzie podanie następujących danych:

- indeks wyrobu (xxx-xxx-xxxx);
- data instrukcji z pierwszej strony;
- numer elementu lub okucia;
- ilość brakujących elementów lub okuć;
- kolor wyrobu (umieszczony na zewnętrznym opakowaniu wyrobu);
- dowód zakupu wyrobu;
- Twoje dane kontaktowe.

Proszę sprawdzić kompletność okuć przed montażem.  
Upewnij się, że używasz odpowiednie elementy.

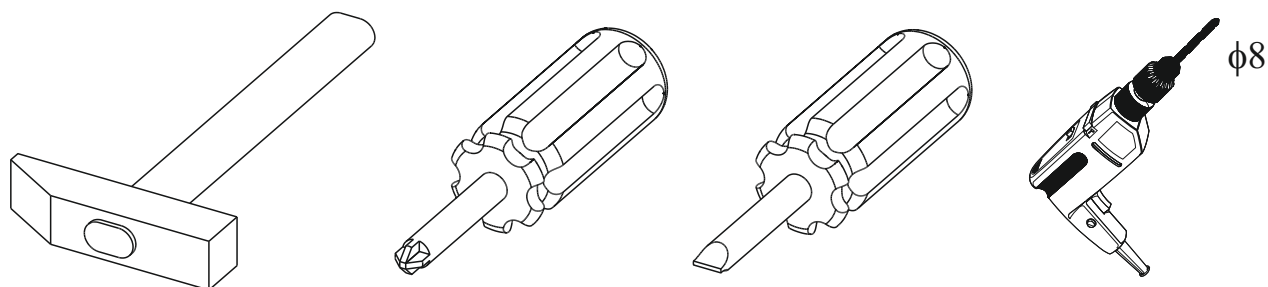
## Okucia znajdujące się w paczce.

<b>A1</b> 27 szt. Kołek - $\varnothing 8 \times 35\text{mm}$ 	<b>BC0</b> 8 szt. Prowadnik do zawiasu 	<b>BC1</b> 8 szt. Zawias prosty 
<b>C1</b> 16 szt. Wkręt EURO 4 x 13mm 	<b>C2</b> 4 szt. Wkręt EURO 5 x 13mm 	<b>D2</b> 8 szt. Podpórka półki 
<b>E0</b> 14 szt. Zaślepka (do E1) 	<b>E1</b> 14 szt. Mimośród - $\varnothing 15 \times 12\text{mm}$ 	<b>F1</b> 14 szt. Trzpień - $\varnothing 6 \times 34\text{mm}$ 
<b>G0</b> 2 szt. Zaślepka (do G1) 	<b>G1</b> 2 szt. Konfirmat - $\varnothing 7 \times 50\text{mm}$ 	<b>I2</b> 1 szt. Wkręt UP 4 x 16mm 
<b>M</b> 1 szt. Klucz imbusowy 	<b>N1</b> 50 szt. Wkręt US 3 x 16mm 	<b>N2</b> 18 szt. Wkręt US 3,5 x 16mm 
<b>O2</b> 4 szt. Ślizgacz z gwoździem 	<b>Q9</b> 1 szt. Kątownik meblowy. 	<b>R4</b> 2 szt. Stabilizator ściany tylnej 
<b>T10</b> 1 kpl. Prowadnica L-360 	<b>W</b> 9 szt. Podpórka montażowa 	<b>Z</b> 1 kpl Regulatory wysokości 

**Uwaga !!!**  
Okucia trzymać  
z dala od dzieci.

**Schemat montażu nie jest  
dokumentacją techniczną.  
Producent zastrzega sobie  
możliwość zmian konstrukcyjnych.**

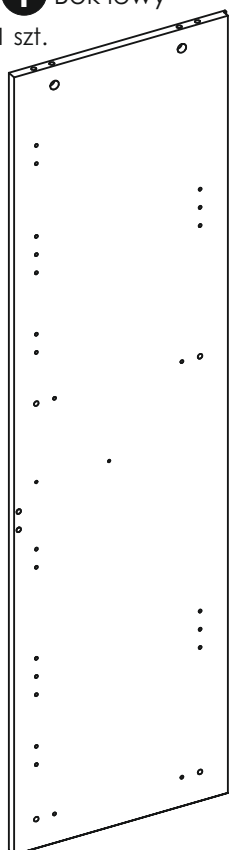
## Potrzebne narzędzia.



# Elementy znajdujące się w paczkach.

**1** Bok lewy

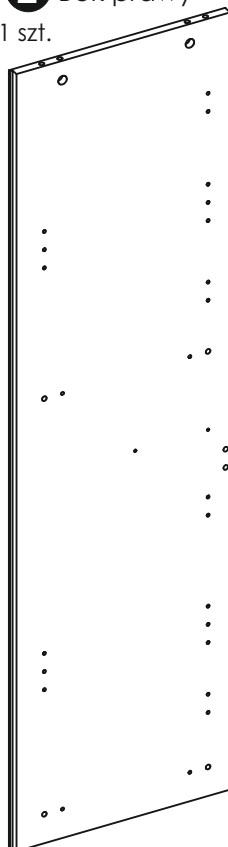
1 szt.



1367 x 380 mm

**2** Bok prawy

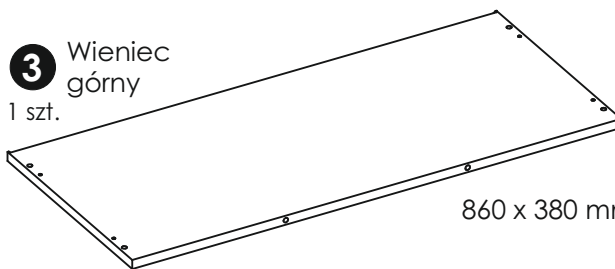
1 szt.



1367 x 380 mm

**3** Wieniec górny

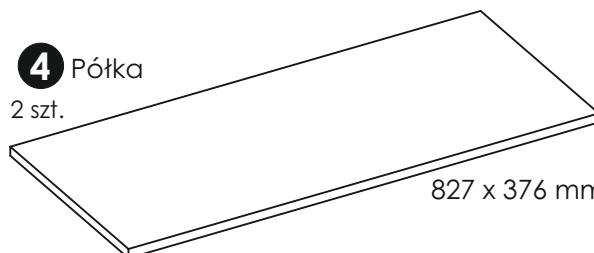
1 szt.



860 x 380 mm

**4** Półka

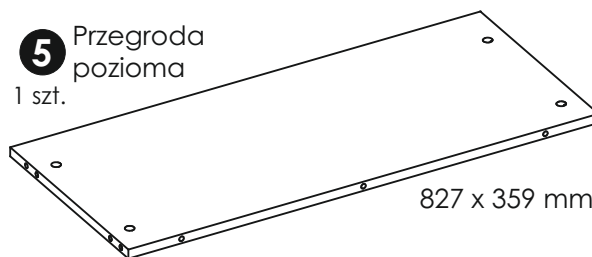
2 szt.



827 x 376 mm

**5** Przegroda pozioma

1 szt.



827 x 359 mm

**9** Bok szuflady lewy

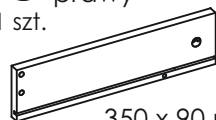
1 szt.



350 x 90 mm

**10** Bok szuflady prawy

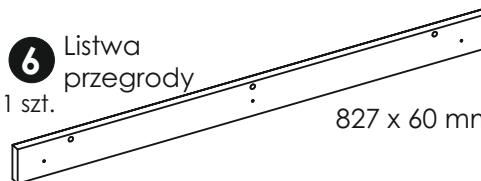
1 szt.



350 x 90 mm

**6** Listwa przegrody

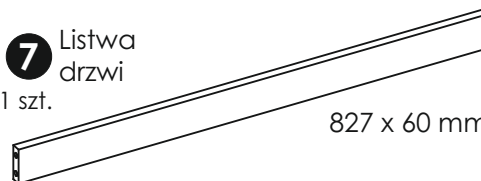
1 szt.



827 x 60 mm

**7** Listwa drzwi

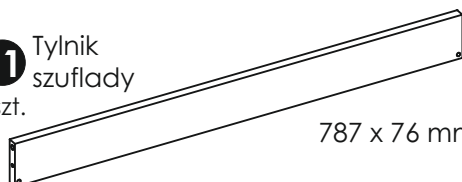
1 szt.



827 x 60 mm

**11** Tylnik szuflady

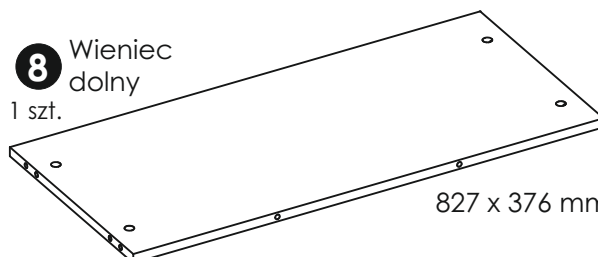
1 szt.



787 x 76 mm

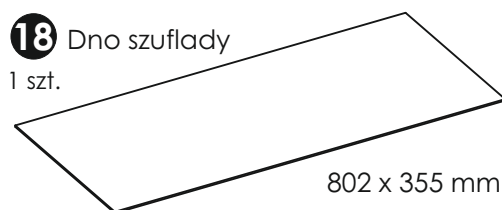
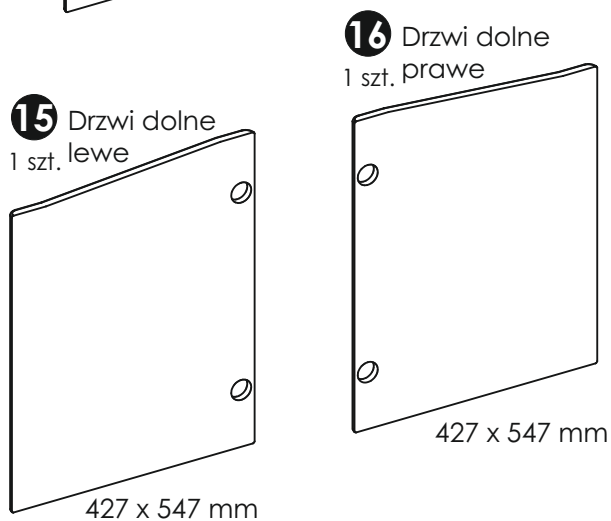
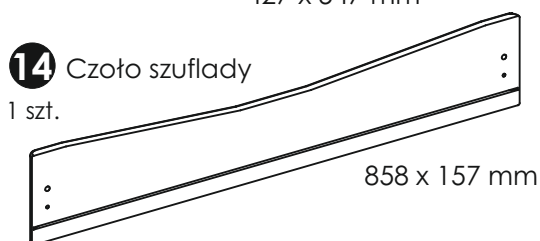
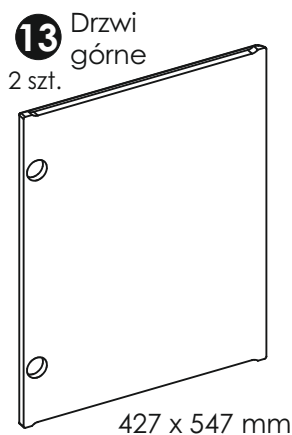
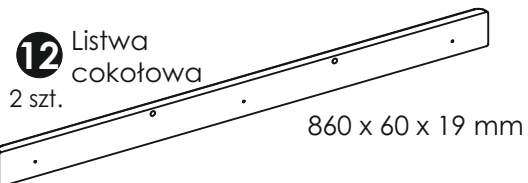
**8** Wieniec dolny

1 szt.



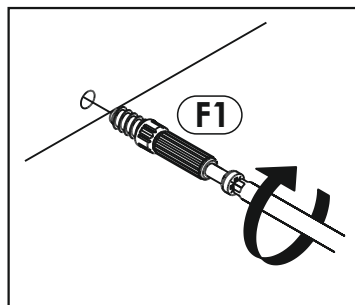
827 x 376 mm

# Elementy znajdujące się w paczkach.

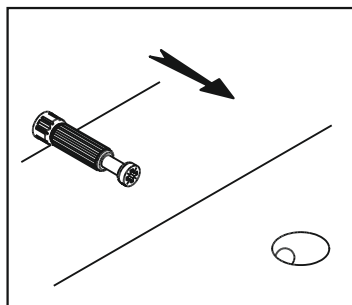


# Zasada mimośrodowo i trzpienia.

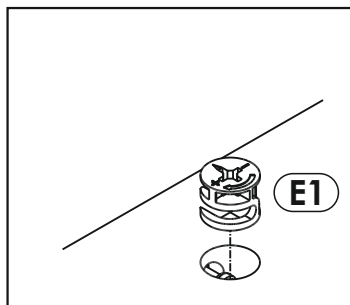
**Krok 1:**  
Wkręć trzpień w element drewniany.



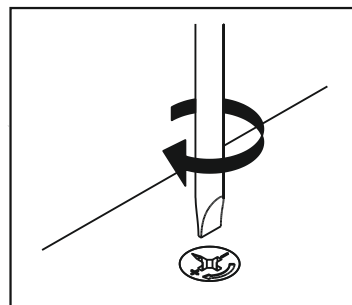
**Krok 2:**  
Dosuń element drewniany z trzpieniem do odpowiadającego mu elementu.



**Krok 3:**  
Wciśnij mimośród w otwór, w którym wystaje trzpień.



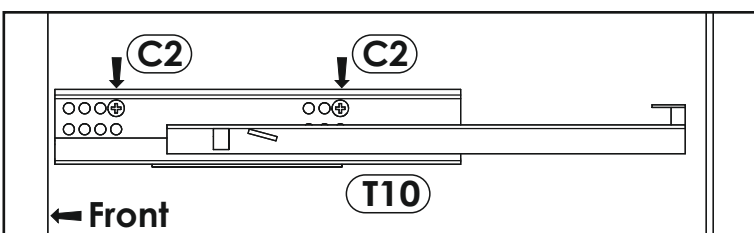
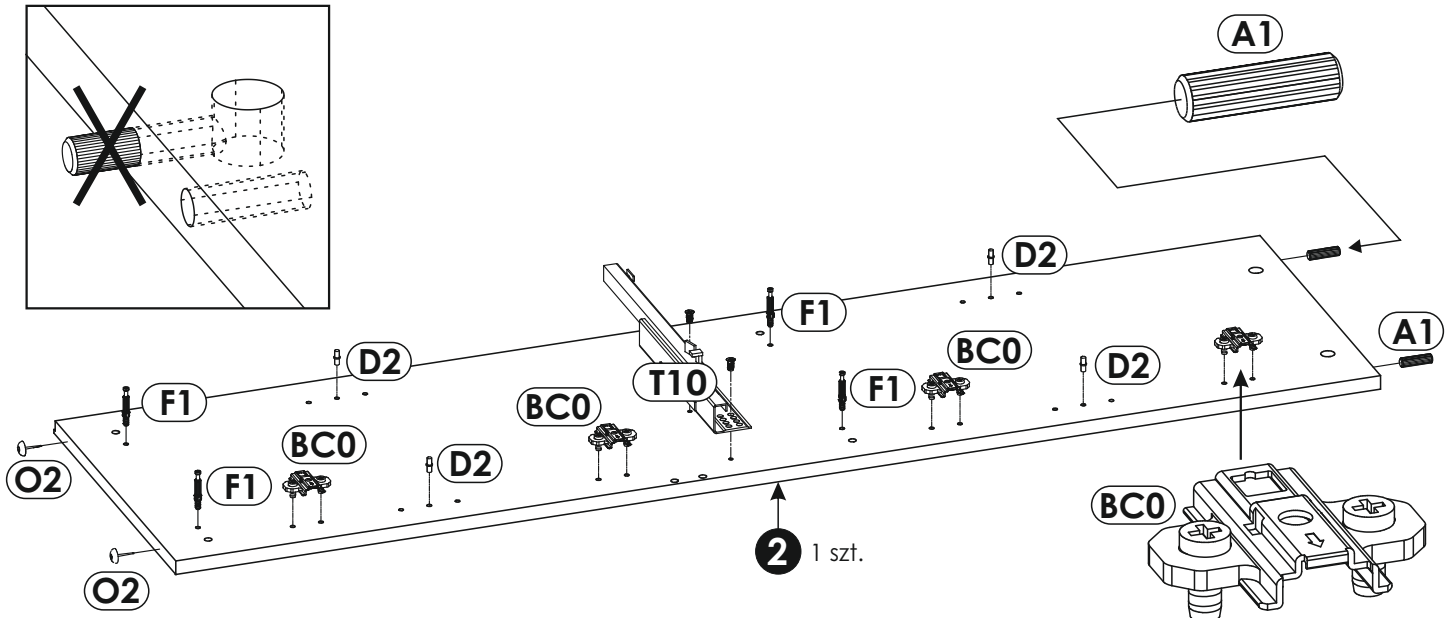
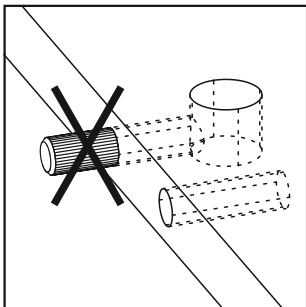
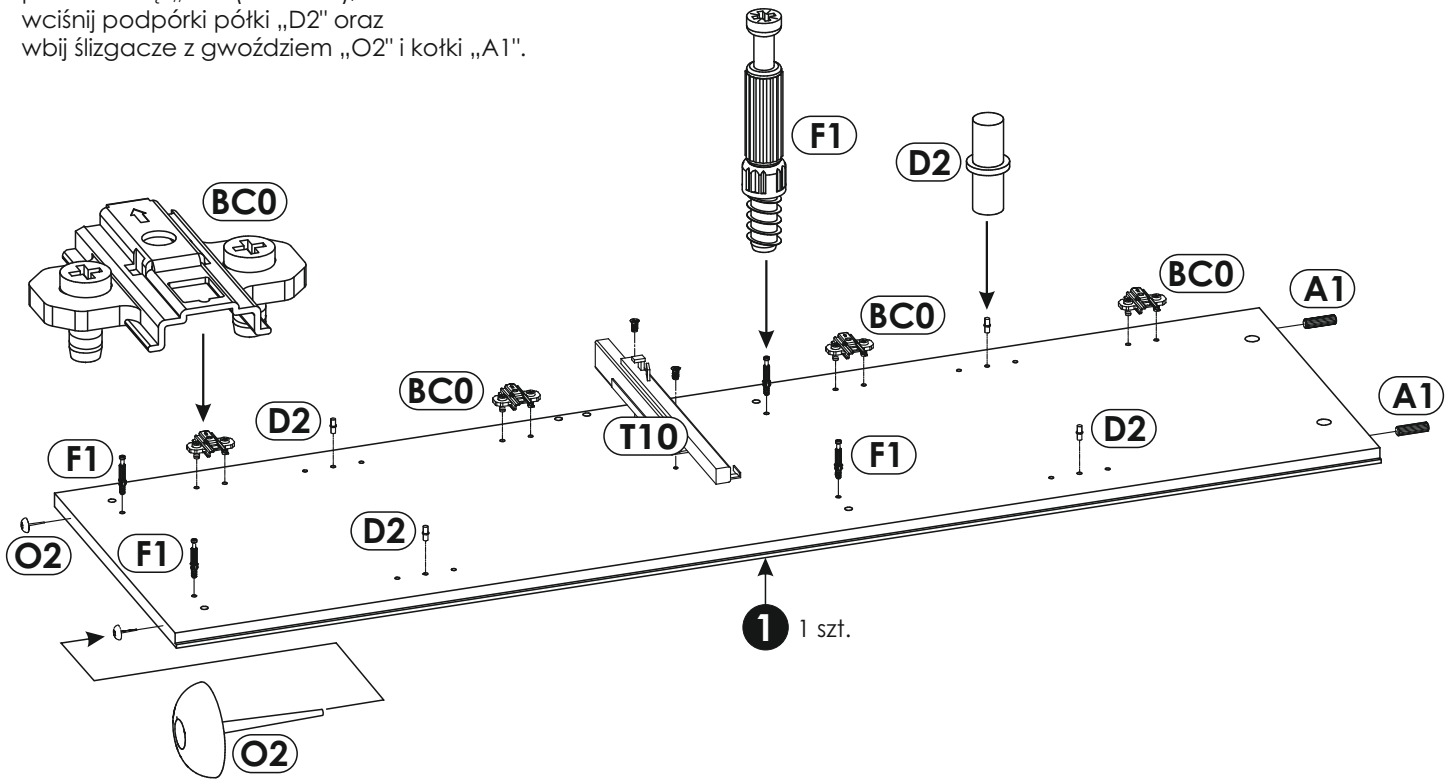
**Krok 4:**  
Śrubokrętem lub kluczem imbusowym obróć mimośród w prawo.



# Schemat składania.



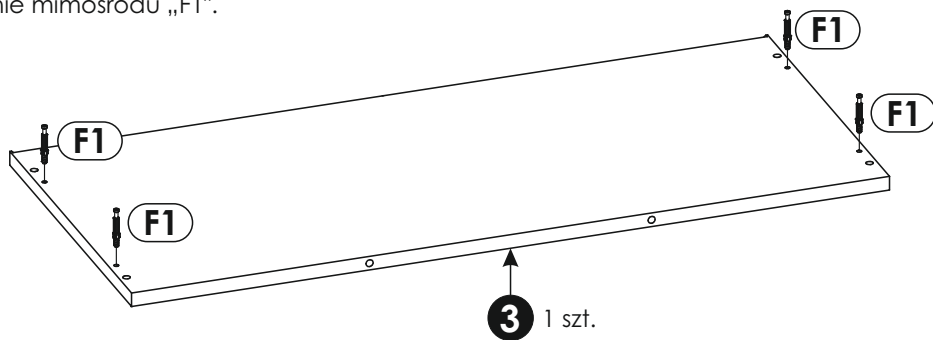
W boki przykręć trzpienie mimośrodowe „F1”,  
przewodniki zawiasów „BC0”,  
przewodnicę „T10” (szkic 1.1.),  
wciśnij podpórki półki „D2” oraz  
wbij ślizgacze z gwoździem „O2” i kołki „A1”.



Szkic 1.1.

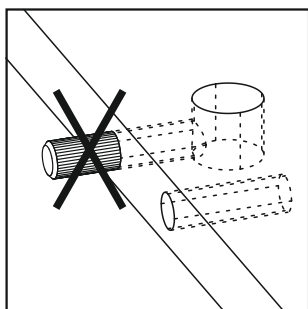
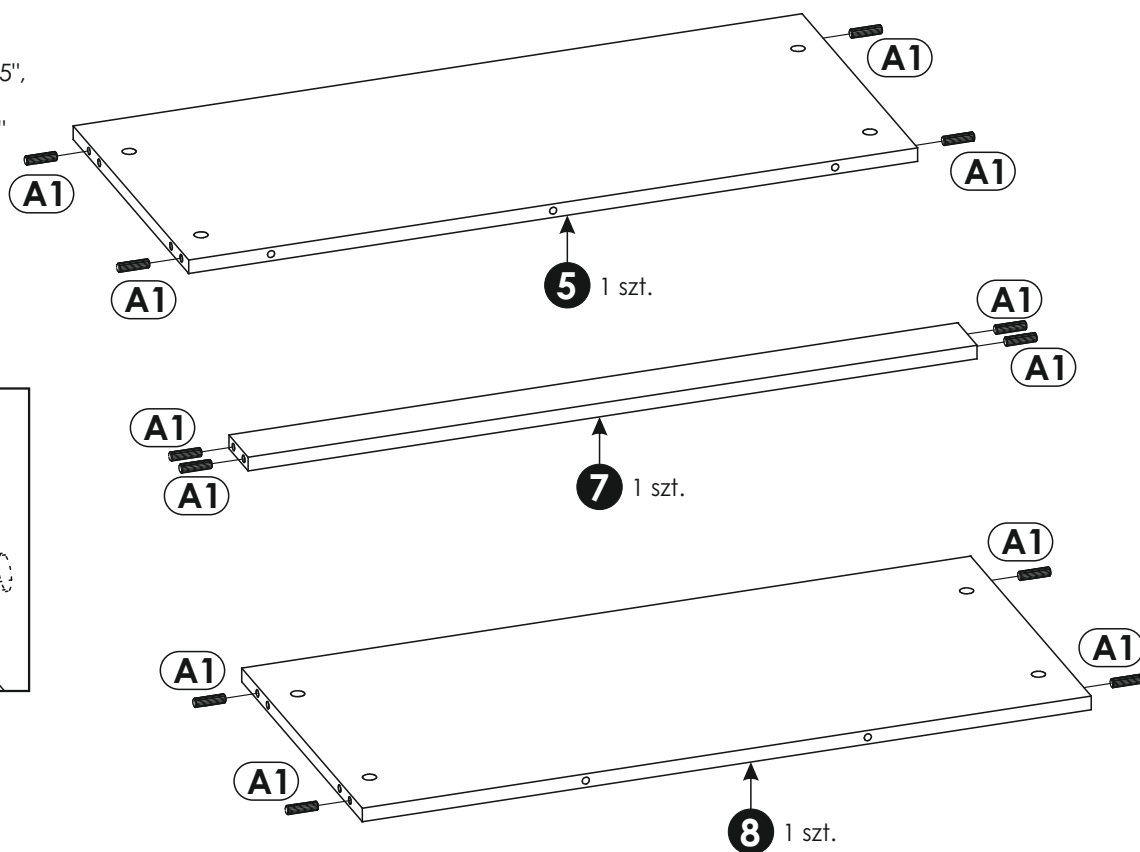
# 2 ▶

W wieniec górny „3” wkręć trzpienie mimośrodowe „F1”.



# 3 ▶

W przegrodę poziomą „5”, w listwę drzwi „7” oraz w wieniec dolny „8” wbij kołki „A1”.

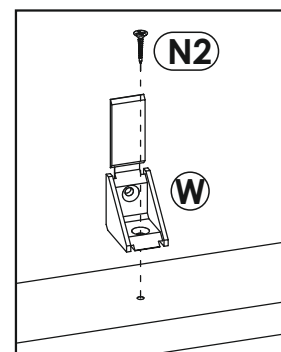
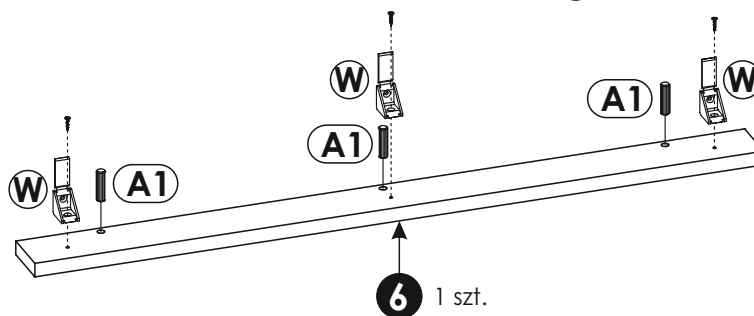
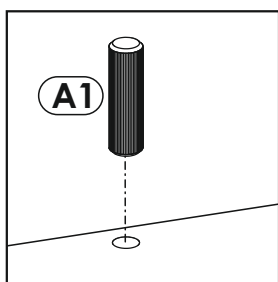
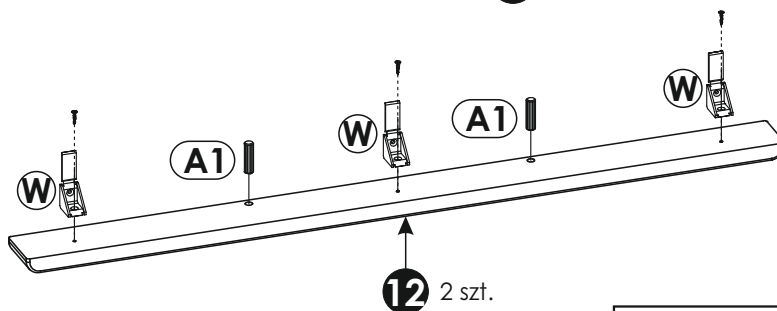


# 4 ▶

### Uwaga!

Ułóż elementy na czystej i równej powierzchni, aby ich nie zarysować.

Wbij kołki „A1” w listwę cokołową „12” oraz w listwę przegrody „6”. Dodatkowo przykręć podpórka montażowa „W” za pomocą wkrętów „N2”.

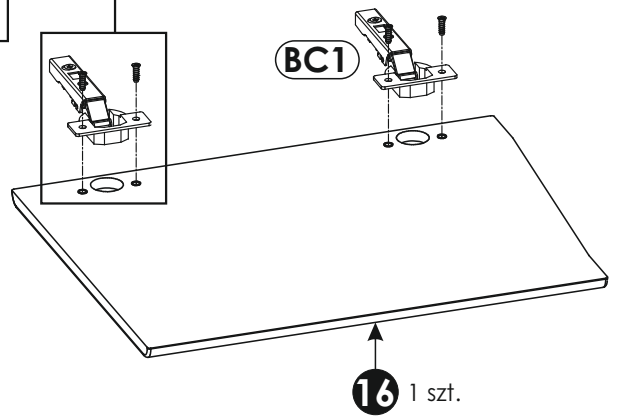
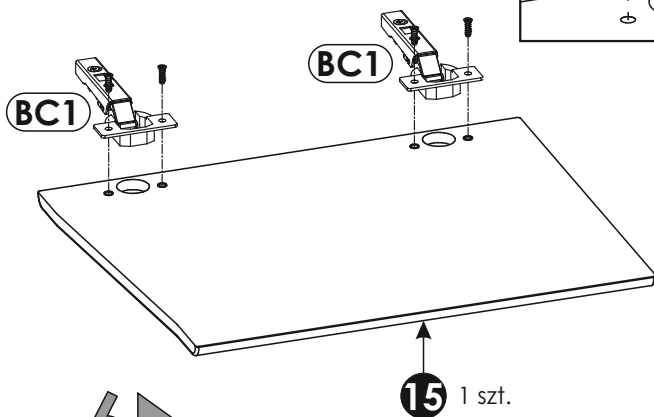
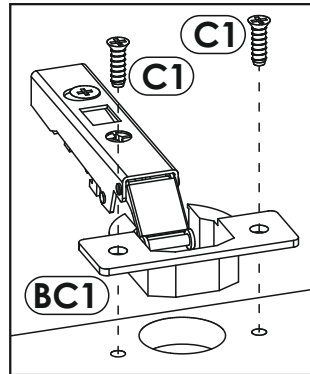
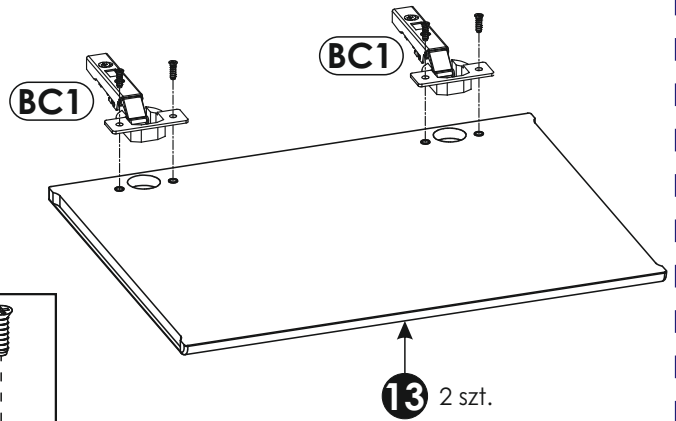
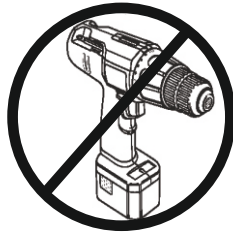


5 ▶

**Uwaga!**

Ułóż elementy na czystej i równej powierzchni, aby ich nie zarysować.

Przykręć zawiasy „BC1” do drzwi za pomocą wkrętów „C1”.

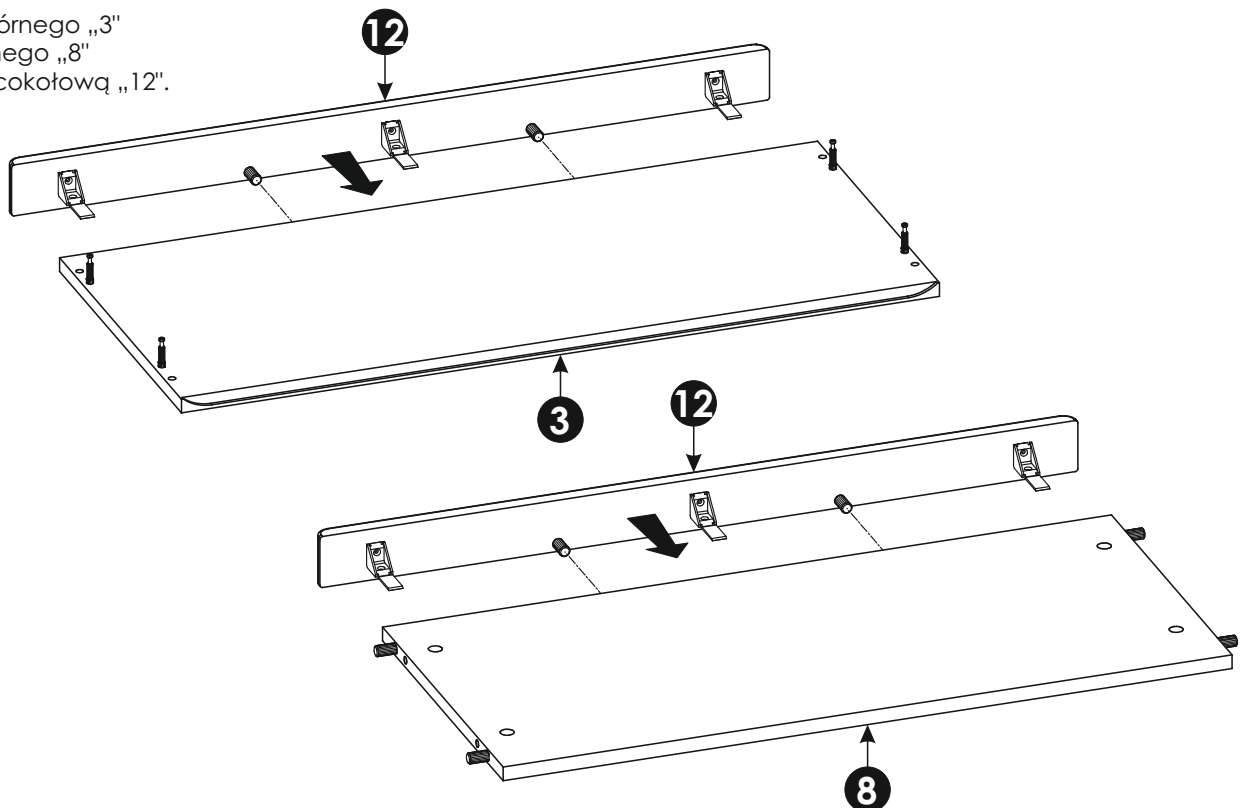


6 ▶

**Uwaga!**

Ułóż elementy na czystej i równej powierzchni, aby ich nie zarysować.

Do wieńca górnego „3” i wieńca dolnego „8” dosuń listwę cokołową „12”.

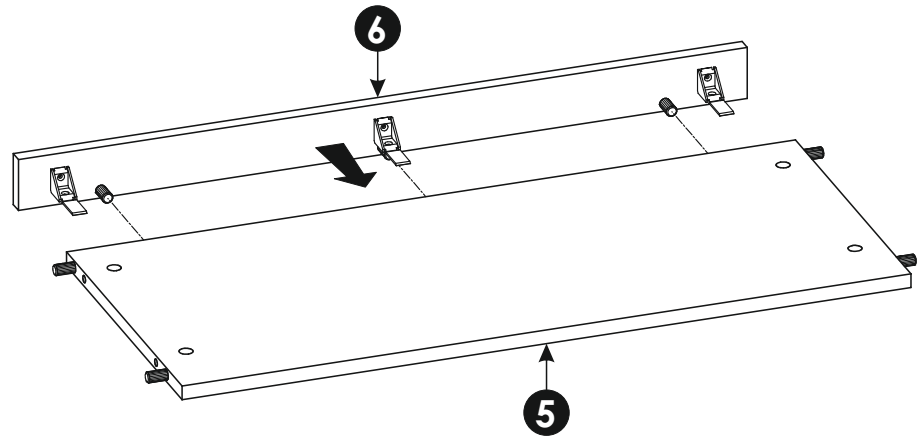


# 7 ▶

**Uwaga!**

Ułóż elementy na czystej i równej powierzchni, aby ich nie zarysować.

Do przegrody poziomej „5”  
dosuń listwę przegrody „6”.

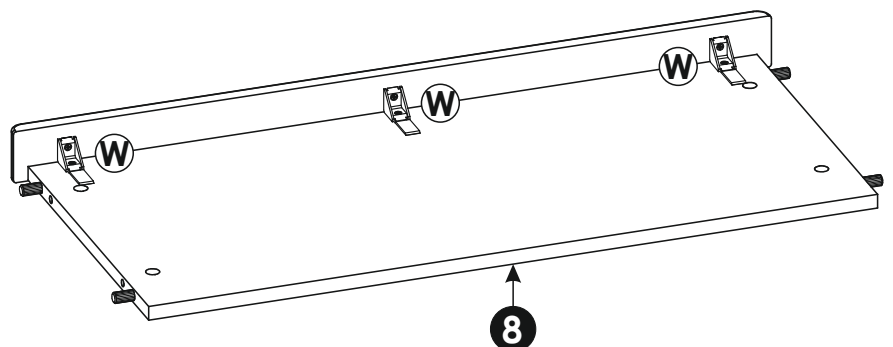
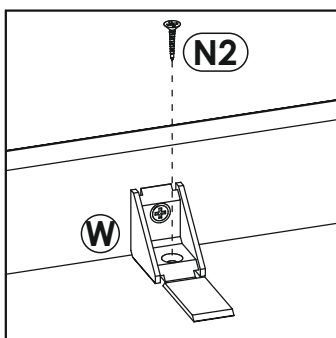
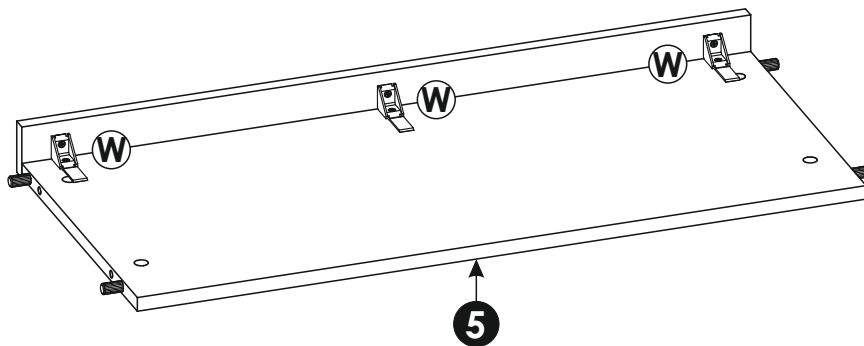
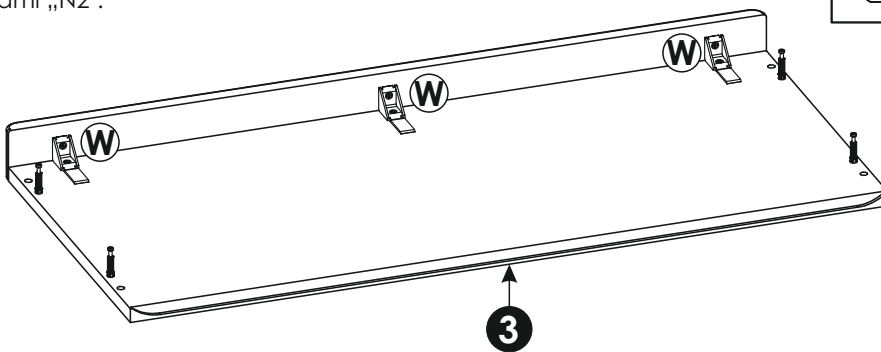
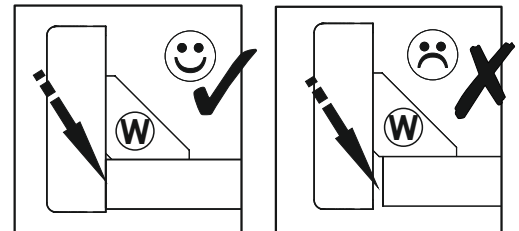


# 8 ▶

**Uwaga!**

Ułóż elementy na czystej i równej powierzchni, aby ich nie zarysować.

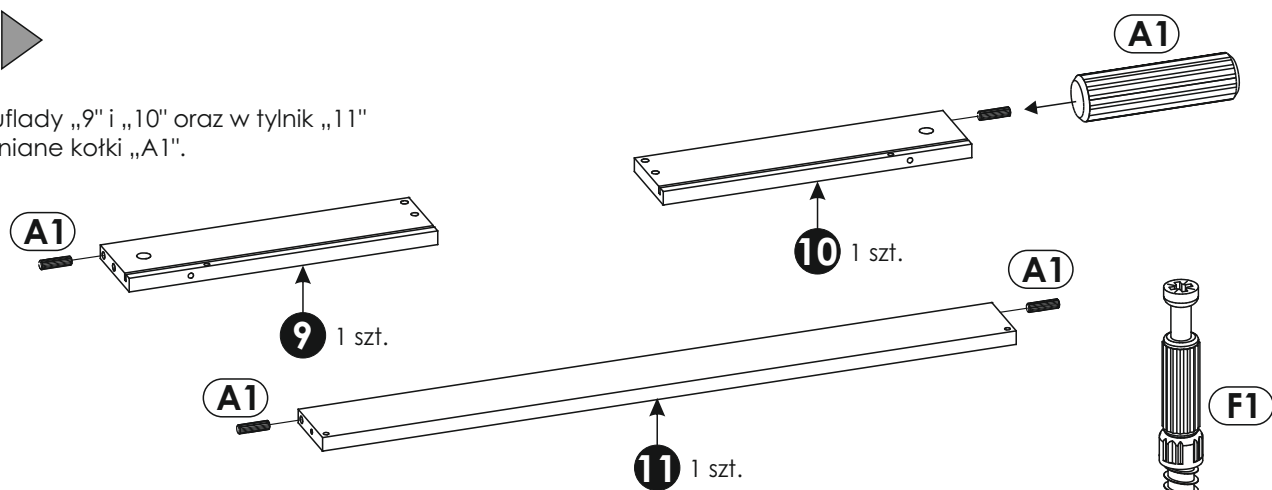
Przykręć podpórki montażowe „W”  
wkrętami „N2”.





# 9 ▶

W boki szuflady „9” i „10” oraz w tylnik „11” wbij drewniane kotki „A1”.

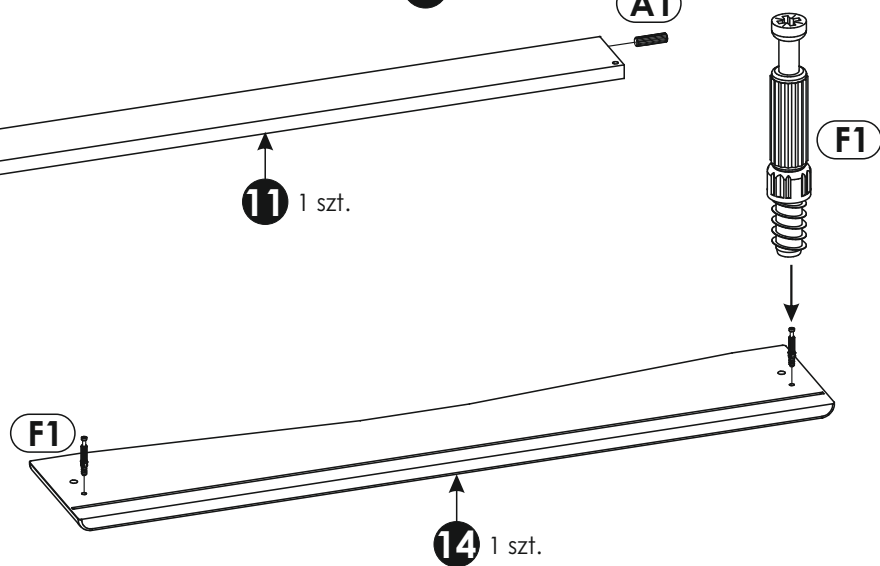


# 10 ▶

**Uwaga!**

Ułóż elementy na czystej i równej powierzchni, aby ich nie zarysować.

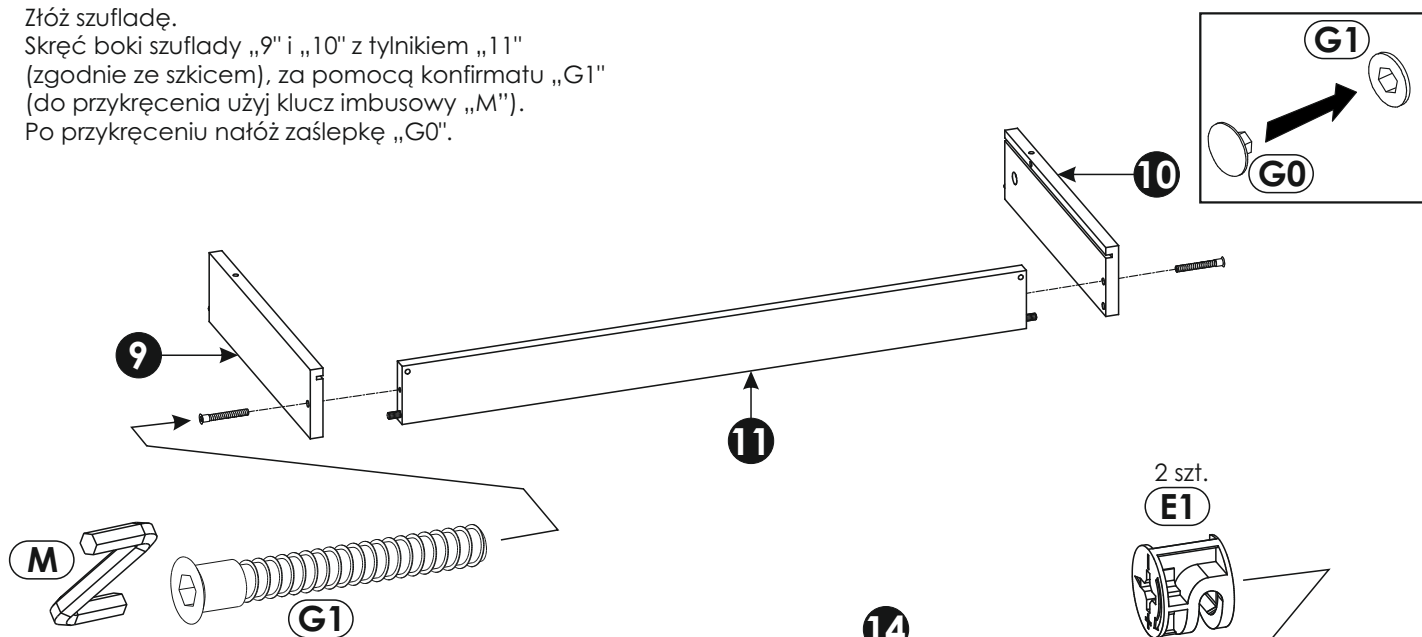
W czoło szuflady „14” przykręć trzpienie mimośrodowe „F1”.



# 11 ▶

Złóż szufladę.

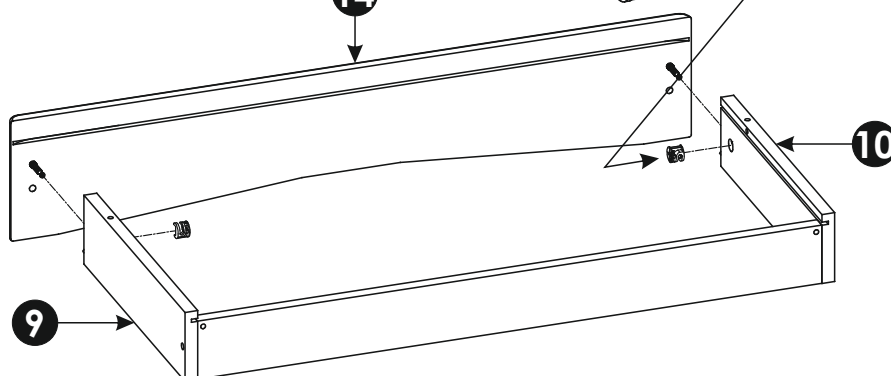
Skręć boki szuflady „9” i „10” z tylnikiem „11” (zgodnie ze szkicem), za pomocą konfirmatu „G1” (do przykręcenia użyj klucz imbusowy „M”). Po przykręceniu nałóż zaślepkę „G0”.



Przykręć czoło szuflady „14” do skrzynki.

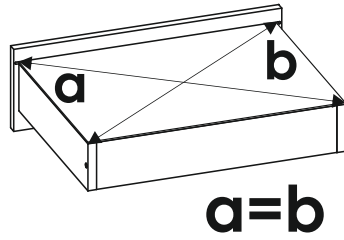
**Uwaga!**

Zasada montażu patrz strona 4.

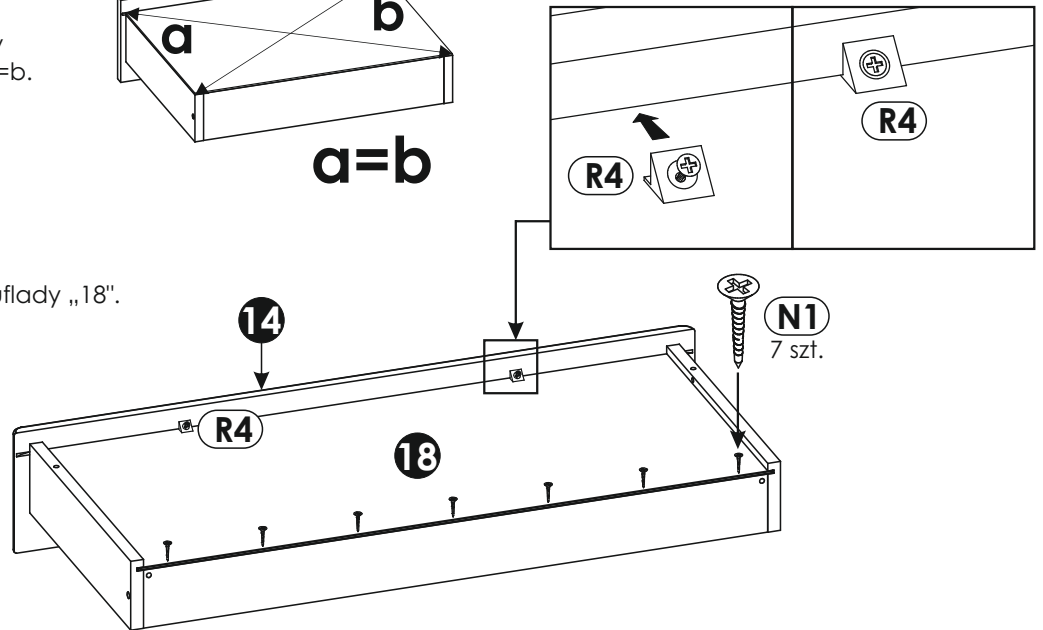


# 12▶

Przed przybiciem dna szuflady sprawdź przekątną szuflady  $a=b$ .



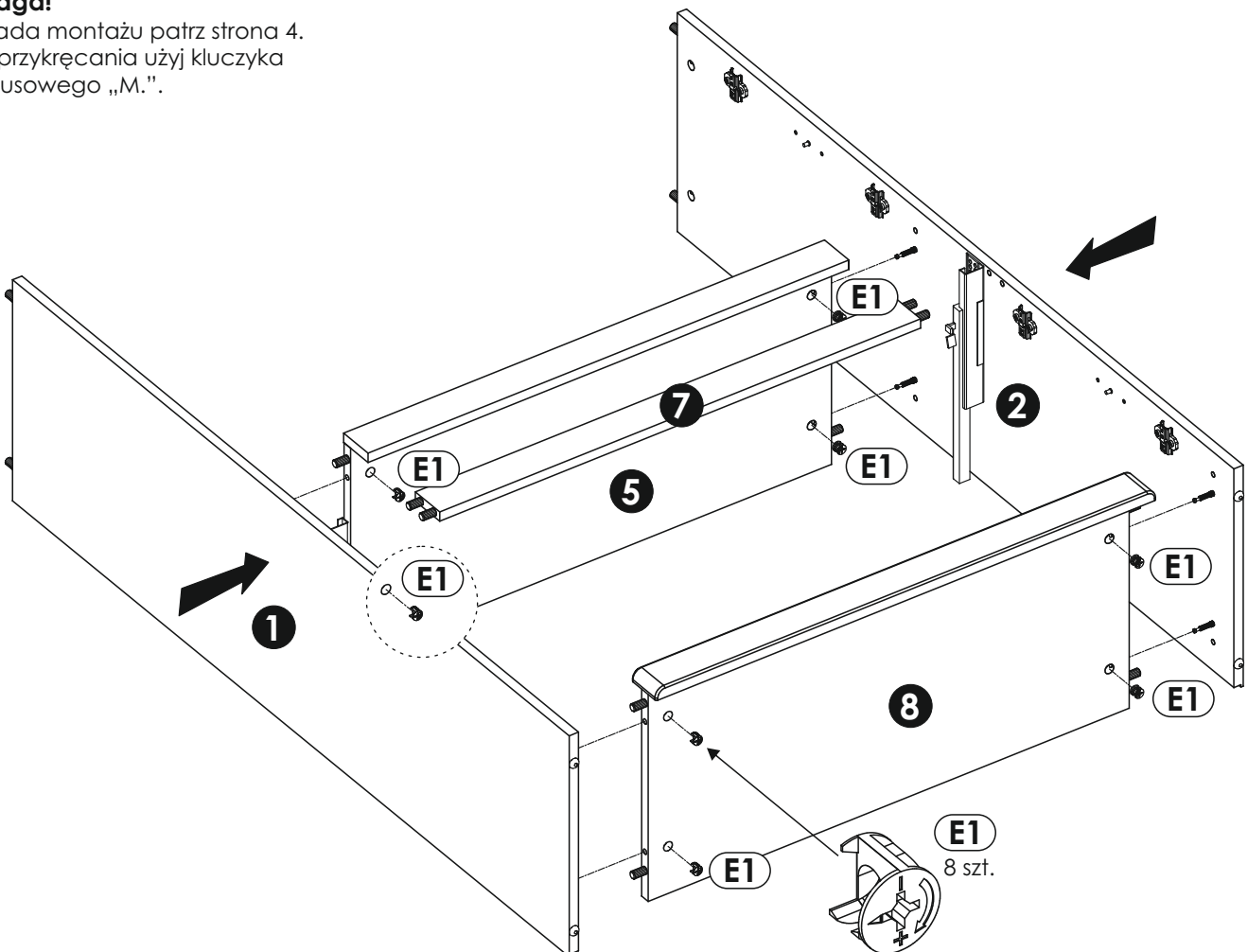
Wbij wkręty „N1” przez dno szuflady „18”.  
Wciśnij i przykręć stabilizatory ściany tylnej „R4”.



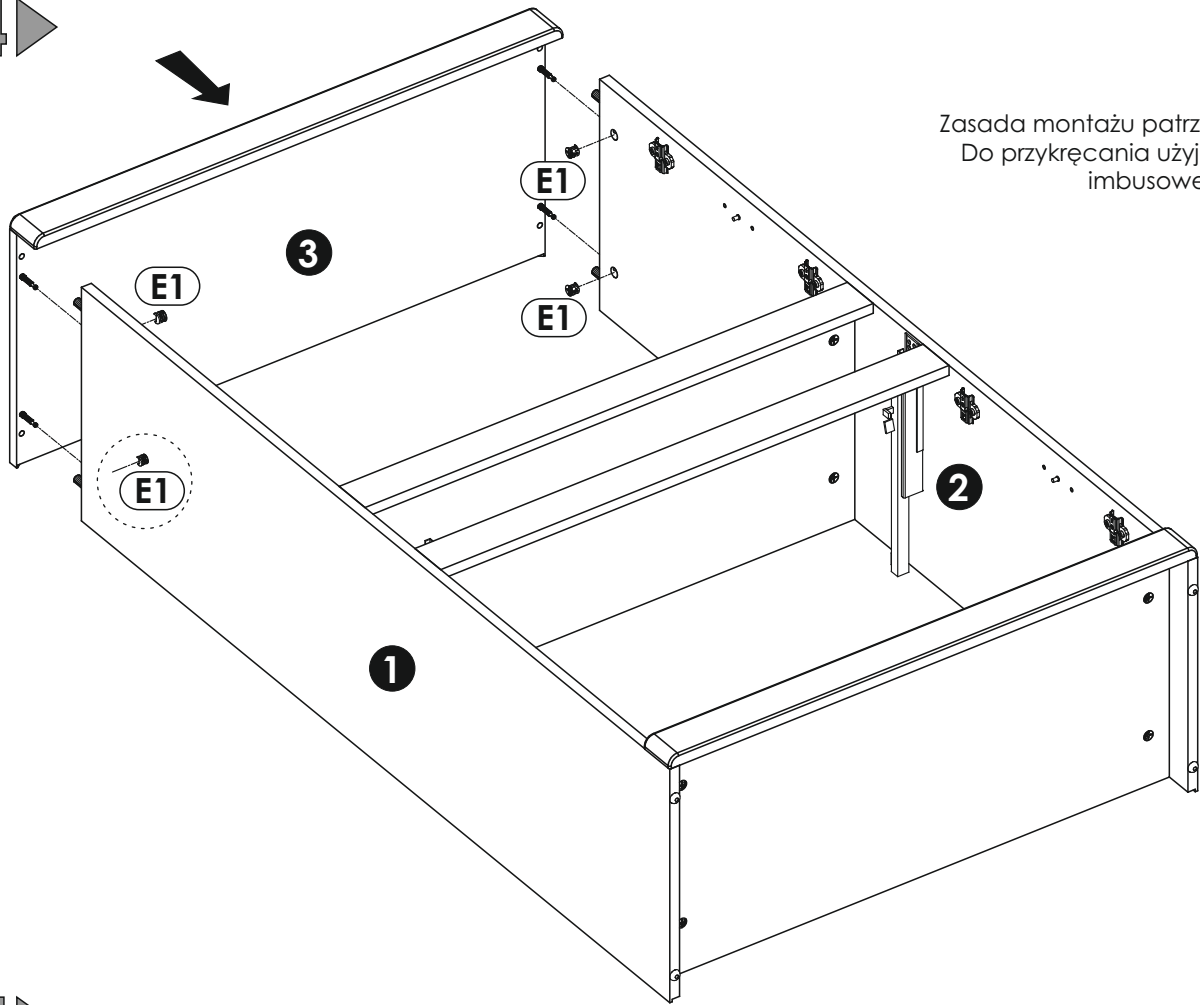
# 13▶

## Uwaga!

Zasada montażu patrz strona 4.  
Do przykręcania użyj kluczyka imbusowego „M.”.



14▶



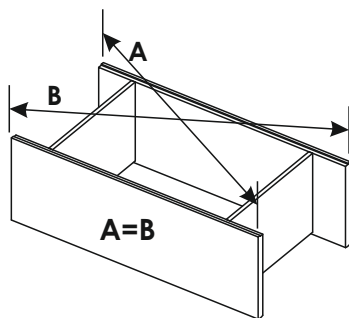
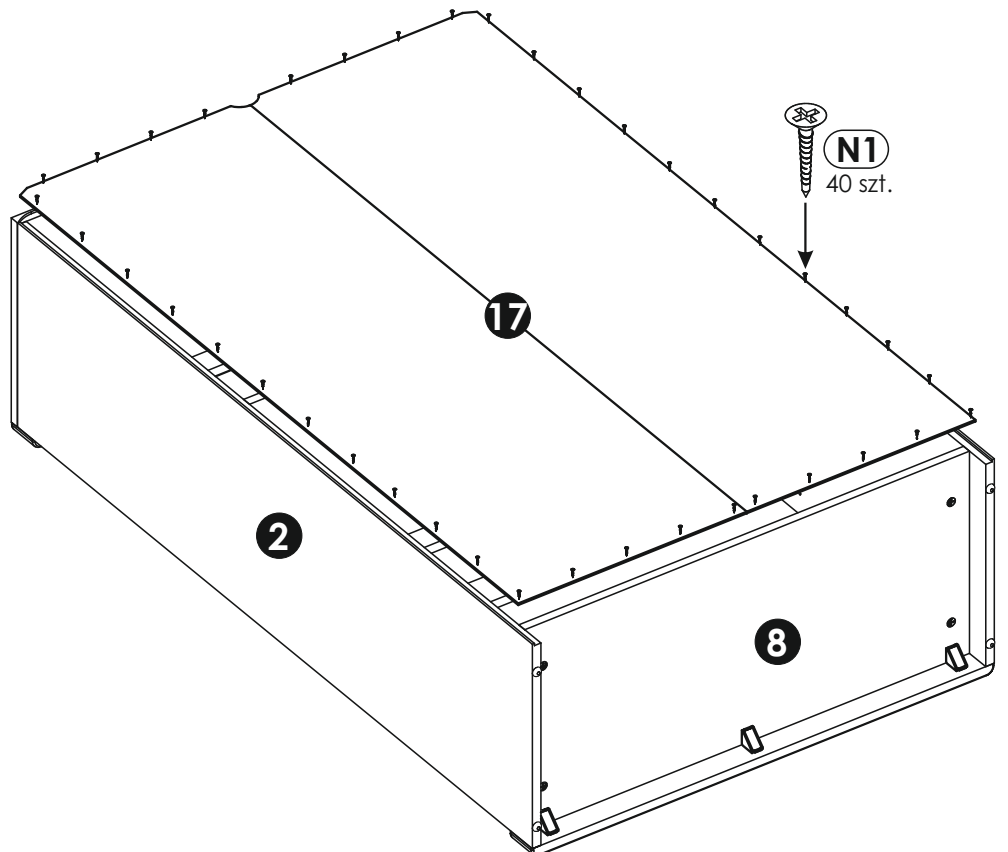
**Uwaga!**  
Zasada montażu patrz strona 4.  
Do przykręcania użyj kluczyka  
imbusowego „M.”.

15▶

Komodę ułóż na równej i czystej powierzchni,  
aby nie uszkodzić krawędzi.

**Uwaga!**

Przed przybiciem ściany tylnej  
sprawdź przekątną bryły.



# 16▶

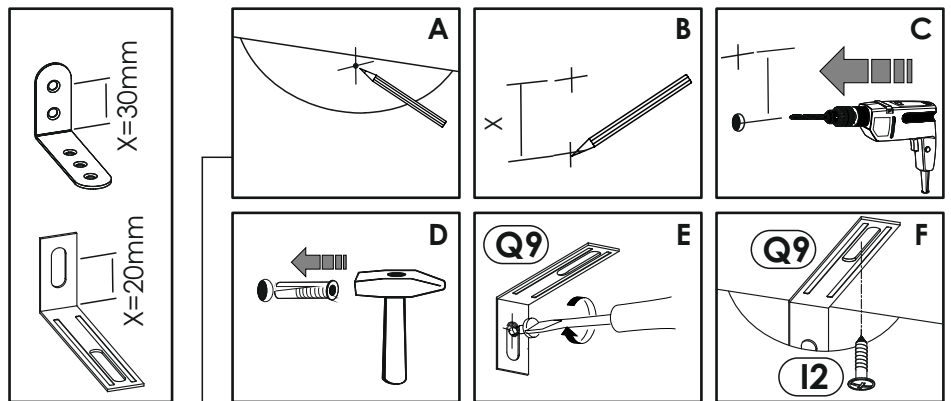
Ustaw wyrób w miejscu docelowym. Wypoziomuj komodę wykorzystując regulatory wysokości „Z” (szkic 16.1).

Na widoczne mimośrodowość „E1” wciśnij zaślepkę „E0” (szkic 16.2).

W celu bezpiecznego użytkowania należy komodę przykręcić do ściany za pomocą kątownika „Q9”. Przed przykręceniem sprawdź model kątownika, aby określić odległość „X” dla wiercenia w ścianie (szkic 16.3). Podczas przykręcania postępuj ze szkicem 16.4.

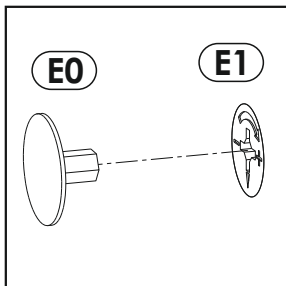
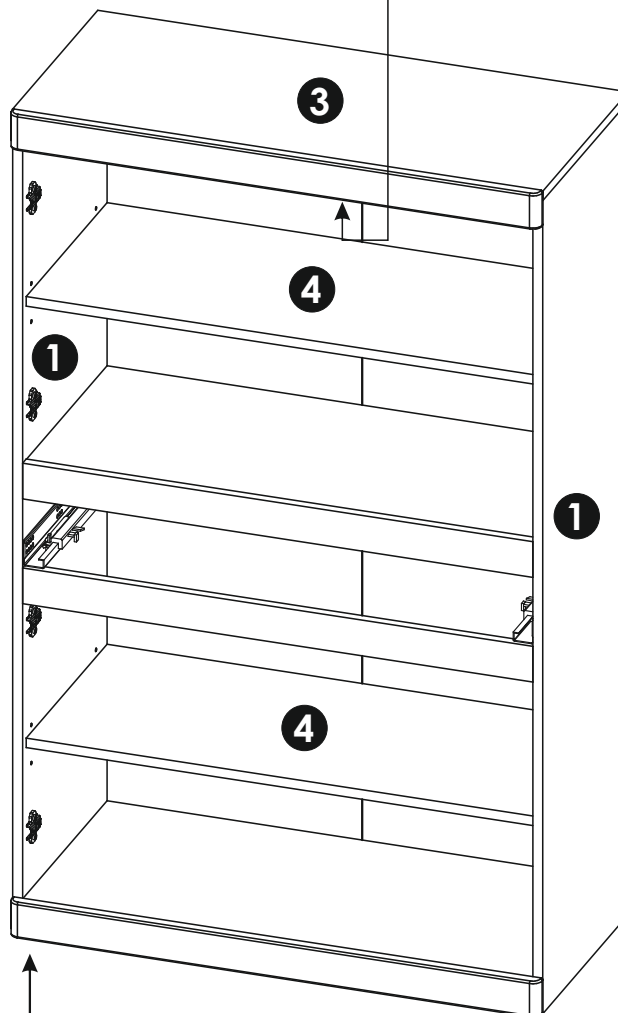
Producent nie dostarcza kołków i wkrętów mocujących. Aby przymocować wyrób do ściany należy użyć kołki z wkrętem odpowiednie do rodzaju ściany, na której wyrób będzie montowany.

Na podpórki „D2” nałóż półki „4” (szkic 16.5).

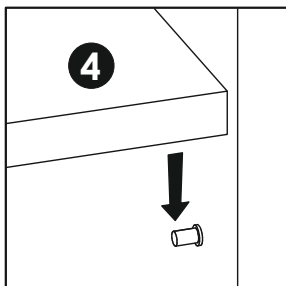


Szkic 16.3.

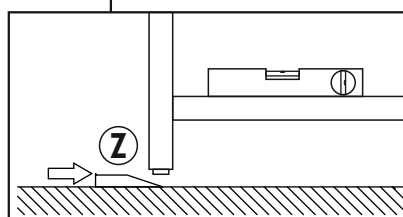
Szkic 16.4.



Szkic 16.2.



Szkic 16.5.

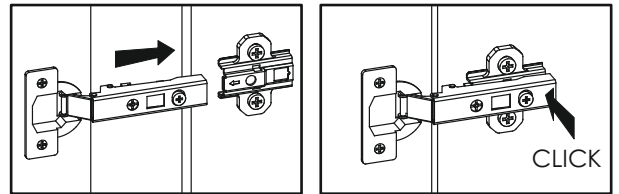


Szkic 16.1.

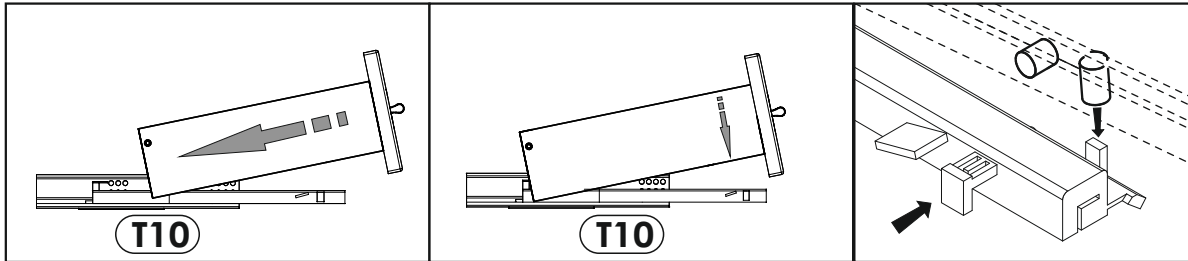
# 17▶

Zamocuj drzwi „13”, „15” i „16” (szkic 17.1).

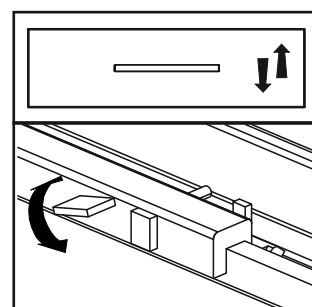
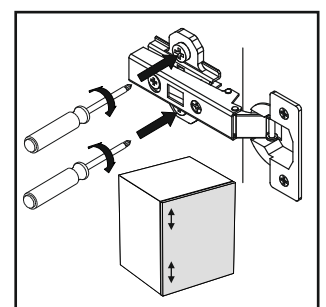
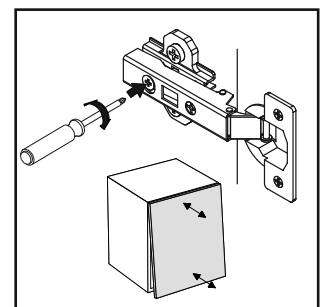
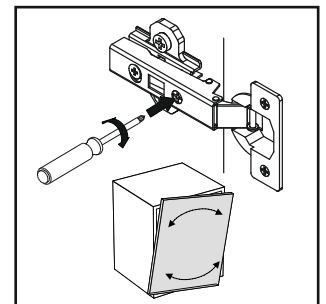
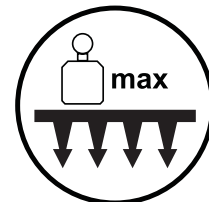
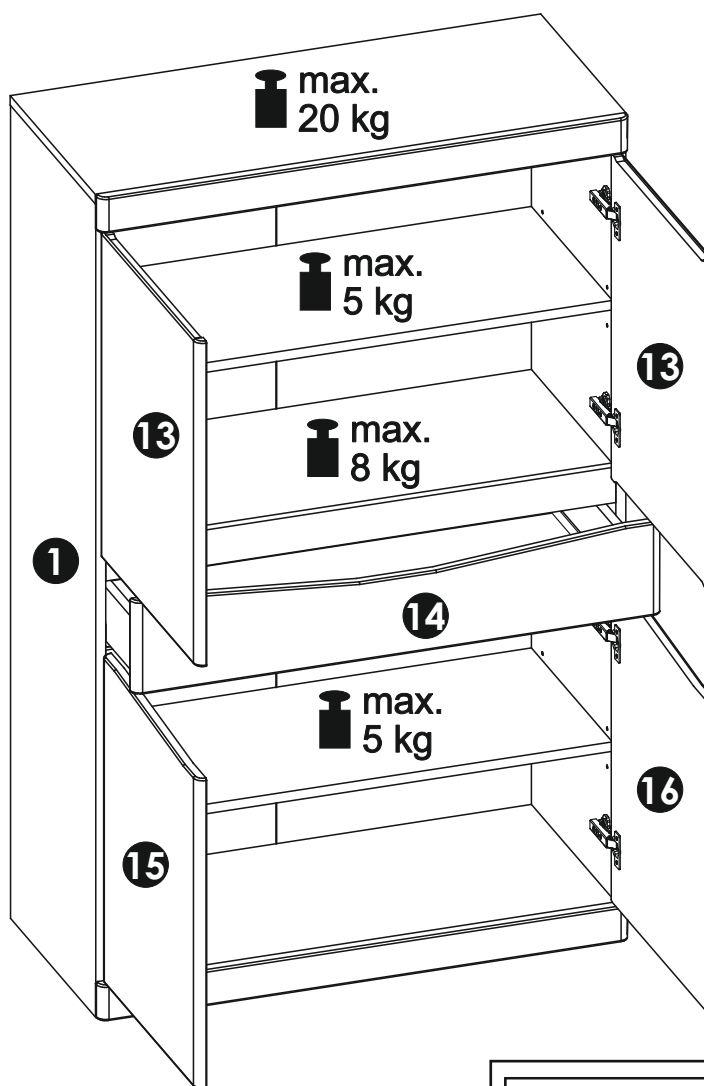
Włóż szufladę „14” na prowadnicę (szkic 17.2.) i zablokuj ją.



Szkic 17.1.



Szkic 17.2.



Szkic 17.4.

Szkic 17.3.

Wyreguluj zawiasy „BC1” według szkicu 17.3, aby uzyskać jednakowe szczeliny w drzwiach.

Na szkicu 17.4 pokazane jest regulacja szuflady.



# Uwaga !

## Zasady użytkowania i konserwacji mebla.

1. Mebel powinien być użytkowany zgodnie z jego przeznaczeniem w pomieszczeniach zamkniętych i zabezpieczonych przed działaniem warunków atmosferycznych.
2. Montaż wyrobu musi być wykonany zgodnie z załączoną instrukcją.
3. Wyrób nie może mieć zastosowania w saunie.
4. Mebel wykonany jest z płyty drewnopochodnej, należy chronić go przed bezpośrednim i długotrwałym kontaktem z wodą (w szczególności przed zalaniem), oraz przed wysoką temperaturą (np. odparzenia ).  
Wilgoć może wnikać w materiał mebla i uszkodzić go.
5. Do czyszczenia powierzchni należy stosować lekko wilgotną, miękką tkaninę, następnie wytrzeć do sucha.
6. W przypadku powstania silniejszych zabrudzeń można użyć łagodnych środków myjących przeznaczonych do czyszczenia mebli.
7. Nie należy używać do czyszczenia aktywnych środków chemicznych (np. usuwających kamień, rdzę, środków do czyszczenia ceramiki itp.).
8. Za uszkodzenia powstałe w wyniku niestosowania się do powyższych zaleceń producent nie ponosi odpowiedzialności.