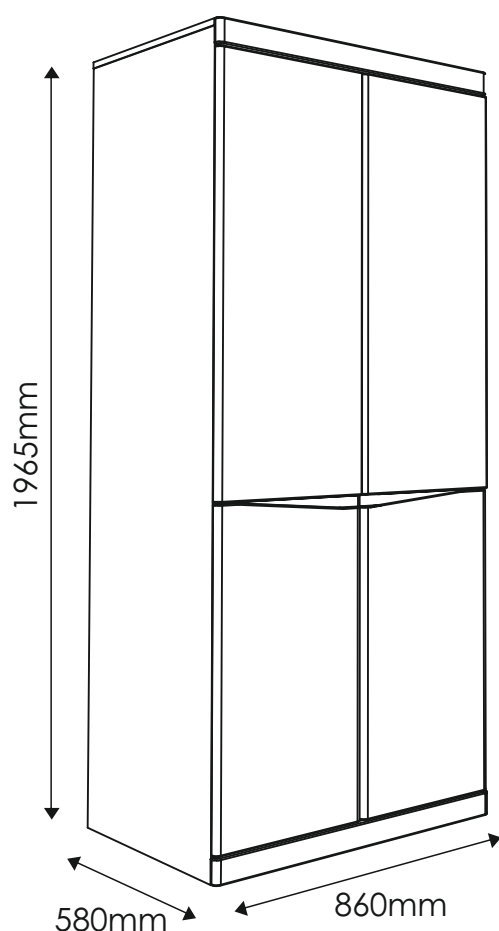


# SUMMER

## TYP 20 - Szafa 2D

Indeks wyrobu: PRO-024-2001

Data : 12-05-2014



MEBLE *Wójcik*

### Producent:

Wójcik Fabryka Mebli Spółka z o. o.  
ul. Mazurska 45  
82-300 Elbląg  
e-mail: [handlowy@meblewojcik.pl](mailto:handlowy@meblewojcik.pl)


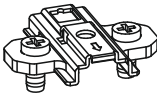
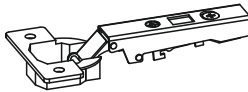

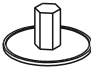




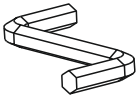





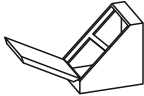

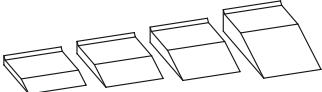
W razie braku lub uszkodzenia jakiegś części najszybszym sposobem złożenia reklamacji jest kontakt z lokalnym dystrybutorem u którego towar został zakupiony.

Do złożenia reklamacji koniecznym będzie podanie następujących danych:

- indeks wyrobu (xxx-xxx-xxxx);
- data instrukcji z pierwszej strony;
- numer elementu lub okucia;
- ilość brakujących elementów lub okuć;
- kolor wyrobu (umieszczony na zewnętrznym opakowaniu wyrobu);
- dowód zakupu wyrobu;
- Twoje dane kontaktowe.

Proszę sprawdzić kompletność okuć przed montażem.  
Upewnij się, że używasz odpowiednie elementy.

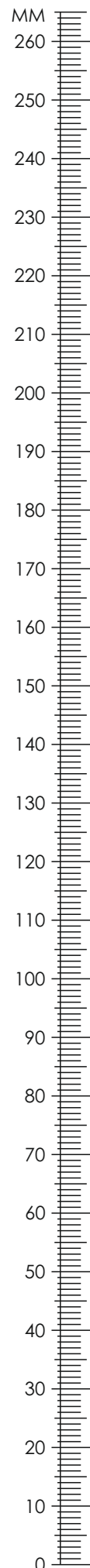
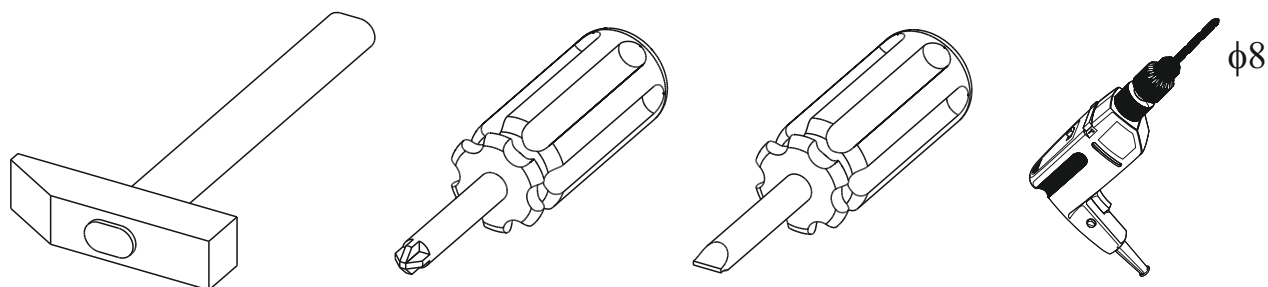
## Okucia znajdujące się w paczce.

<p><b>A1</b> 24 szt. Kołek - <math>\varnothing 8 \times 35\text{mm}</math></p> 	<p><b>BC0</b> 8 szt. Prowadnik do zawiasu</p> 	<p><b>BC1</b> 8 szt. Zawias prosty</p> 
<p><b>C1</b> 16 szt. Wkręt EURO 4 x 13mm</p> 	<p><b>E0</b> 14 szt. Zaśllepka (do E1)</p> 	<p><b>E1</b> 14 szt. Mimośród - <math>\varnothing 15 \times 12\text{mm}</math></p> 
<p><b>F1</b> 14 szt. Trzpień - <math>\varnothing 6 \times 34\text{mm}</math></p> 	<p><b>I2</b> 2 szt. Wkręt UP 4 x 16mm</p> 	<p><b>I8</b> 8 szt. Wkręt UP 4 x 27mm</p> 
<p><b>M</b> 1 szt. Klucz imbusowy</p> 	<p><b>N1</b> 50 szt. Wkręt US 3 x 16mm</p> 	<p><b>N2</b> 12 szt. Wkręt US 3,5 x 16mm</p> 
<p><b>O2</b> 4 szt. Ślizgacz z gwoździem</p> 	<p><b>Q9</b> 2 szt. Kątownik meblowy.</p> 	<p><b>P4</b> 4 szt. Podpórka drążka szafy</p> 
<p><b>W</b> 6 szt. Podpórka montażowa</p> 	<p><b>Z1</b> 1 szt. Drążek (L-818)</p> 	<p><b>Z</b> 1 kpl Regulatory wysokości</p> 

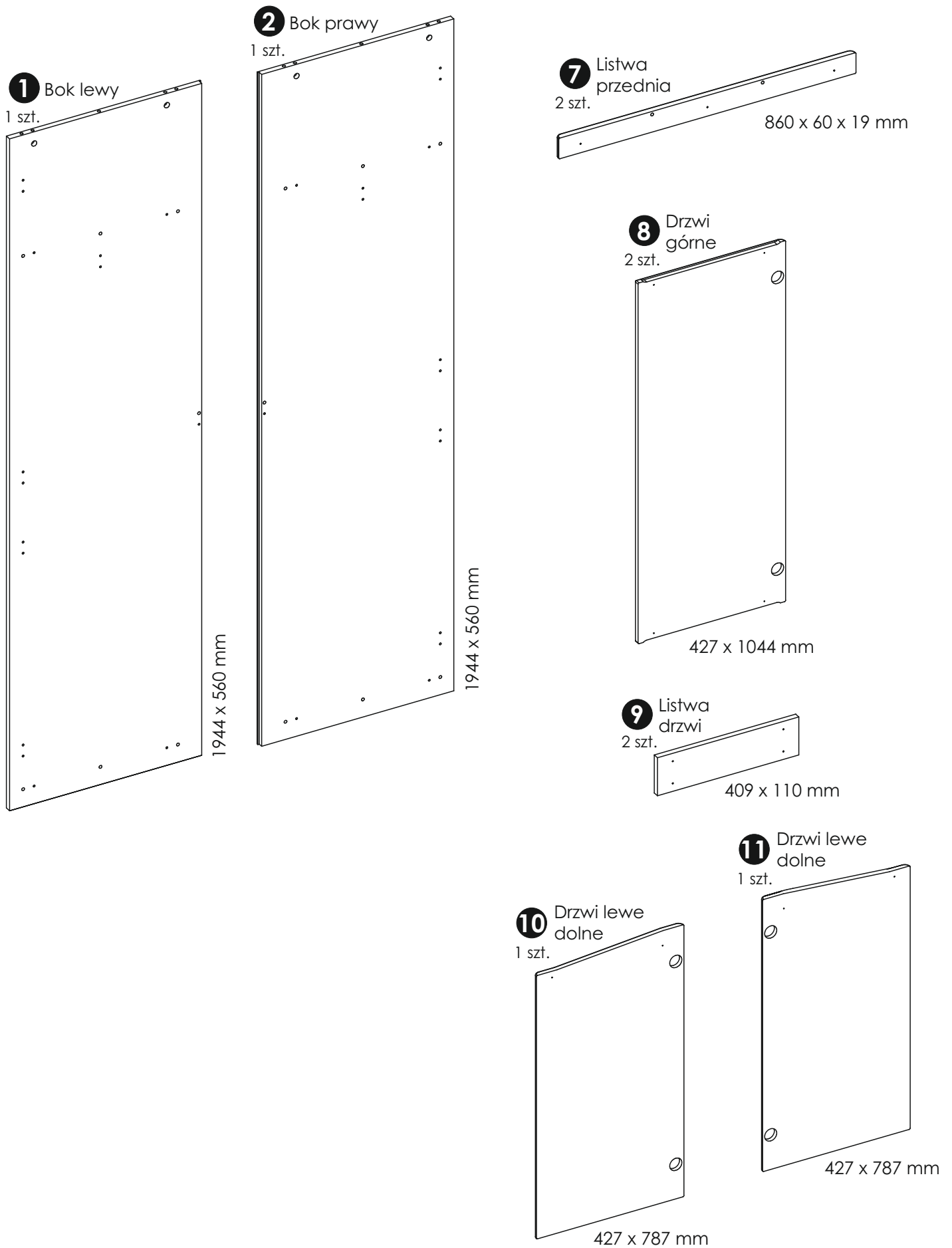
Schemat montażu nie jest dokumentacją techniczną. Producent zastrzega sobie możliwość zmian konstrukcyjnych.

**Uwaga !!!**  
Okucia trzymać z dala od dzieci.

## Potrzebne narzędzia.



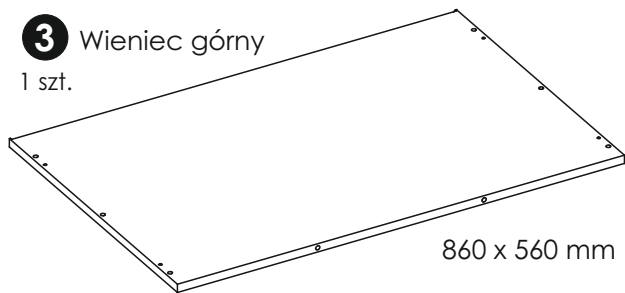
# Elementy znajdujące się w paczkach.



## Elementy znajdujące się w paczkach.

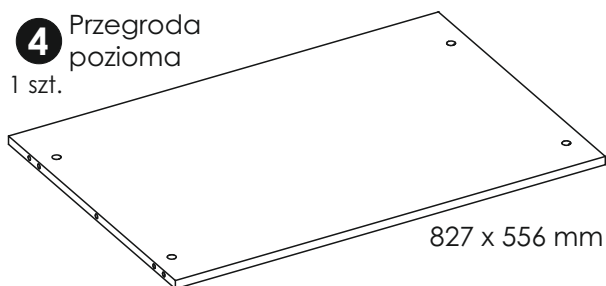
### 3 Wieniec górny

1 szt.



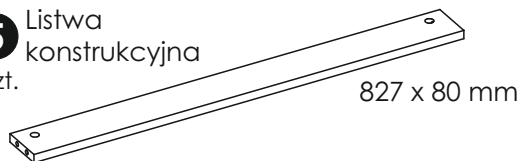
### 4 Przegroda pozioma

1 szt.



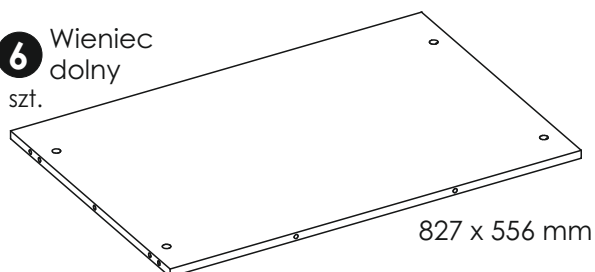
### 5 Listwa konstrukcyjna

1 szt.



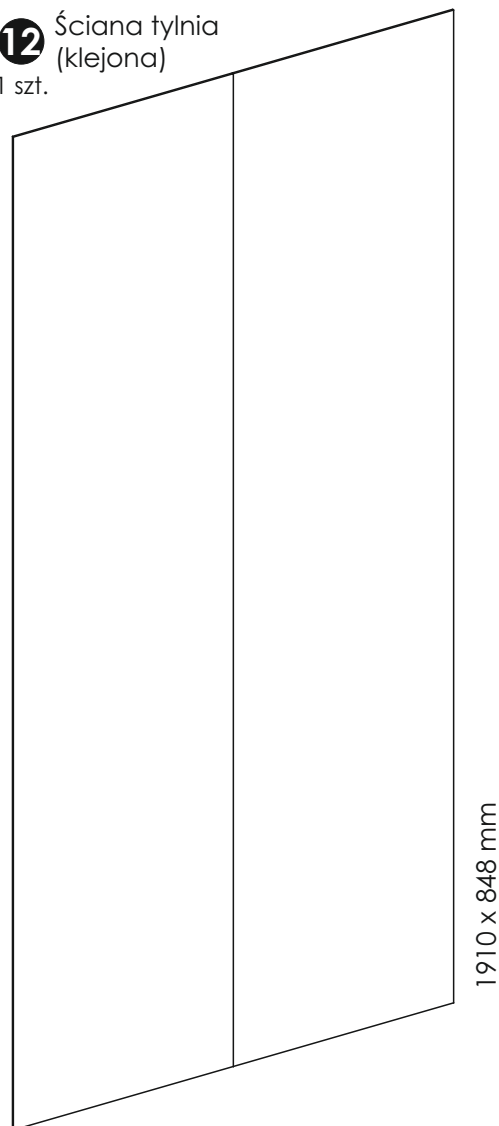
### 6 Wieniec dolny

1 szt.



### 12 Ściana tylna (klejona)

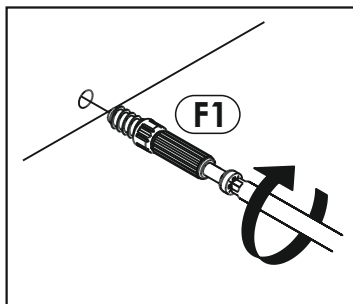
1 szt.



## Zasada mimośrodów i trzpień.

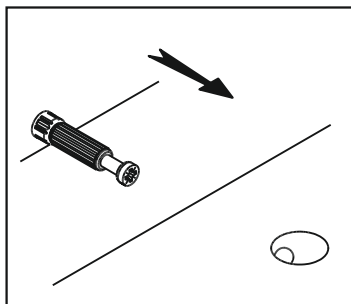
#### Krok 1:

Wkręć trzpień w element drewniany.



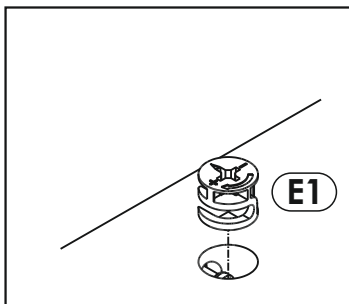
#### Krok 2:

Dosuń element drewniany z trzpieniem do odpowiadającego mu elementu.



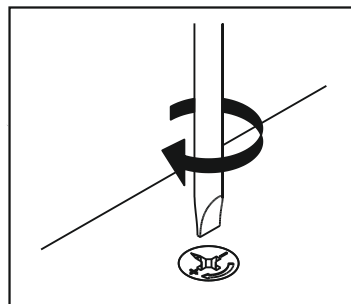
#### Krok 3:

Wciśnij mimośród w otwór, w którym wystaje trzpień.



#### Krok 4:

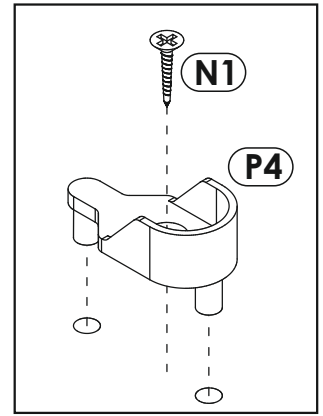
Śrubokrętem lub kluczem imbusowym obróć mimośród w prawo.



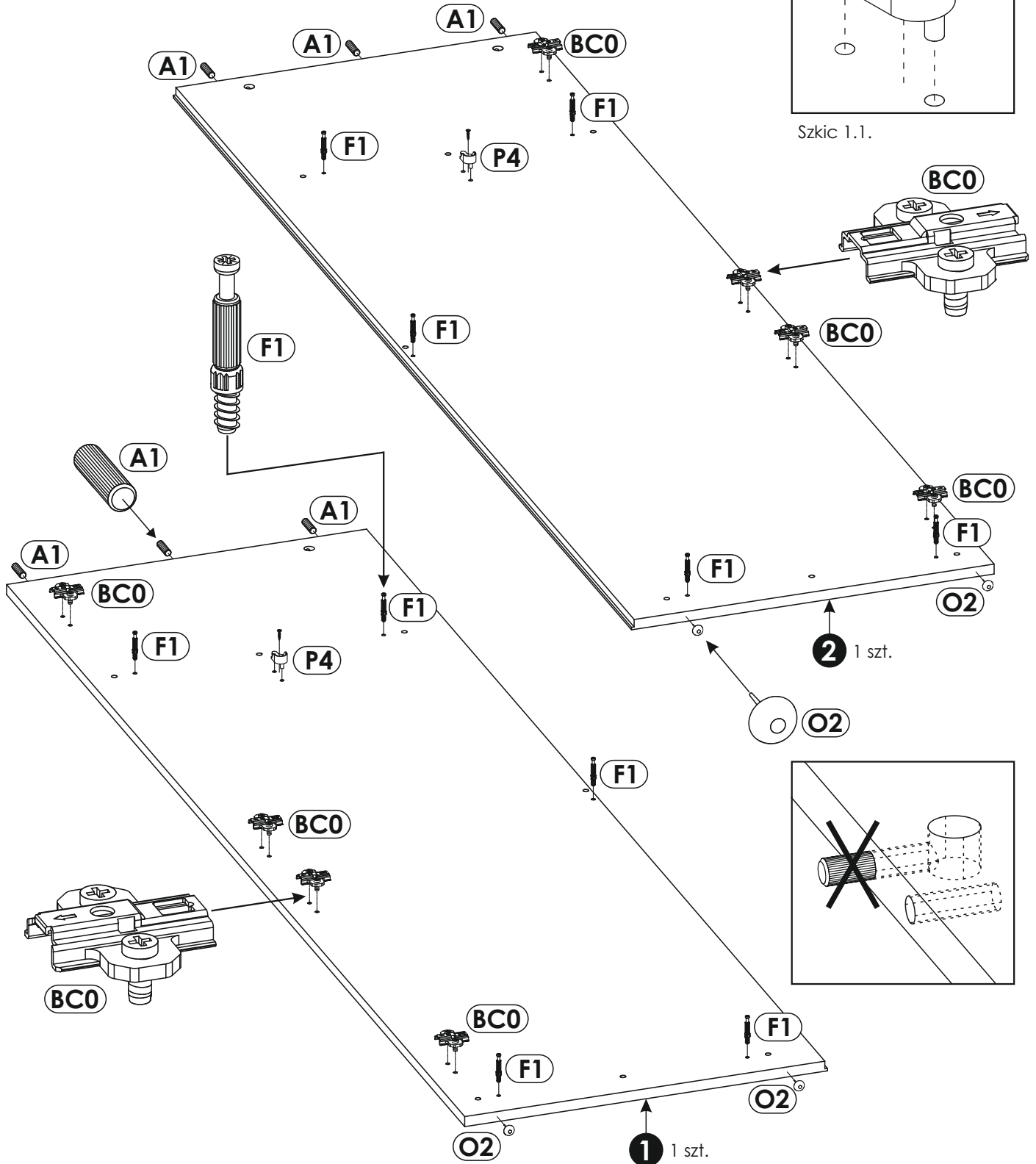
# Schemat składania.



W boki przykręć trzpienie mimośrodowe „F1”,  
przewodniki zawiasów „BC0”,  
podpórki pod drążek „P4” (szkic 1.1.) oraz  
wbij ślizgacze z gwoździem „O2”  
i kołki drewniane „A1”.

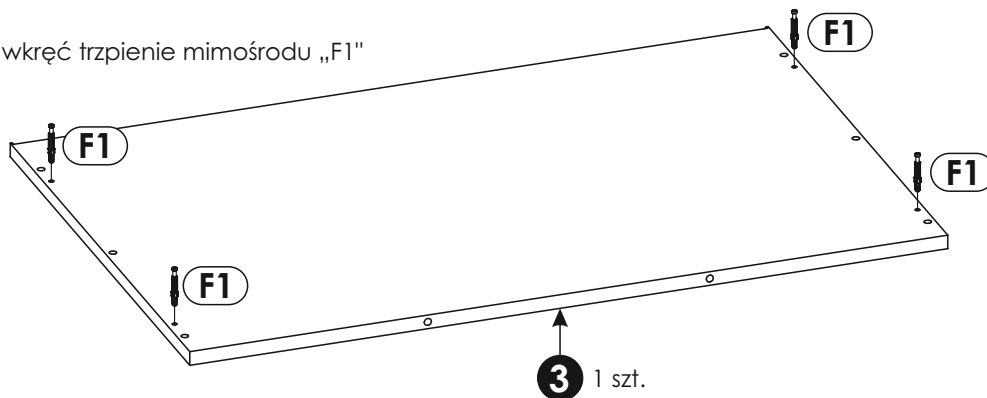


Szkic 1.1.



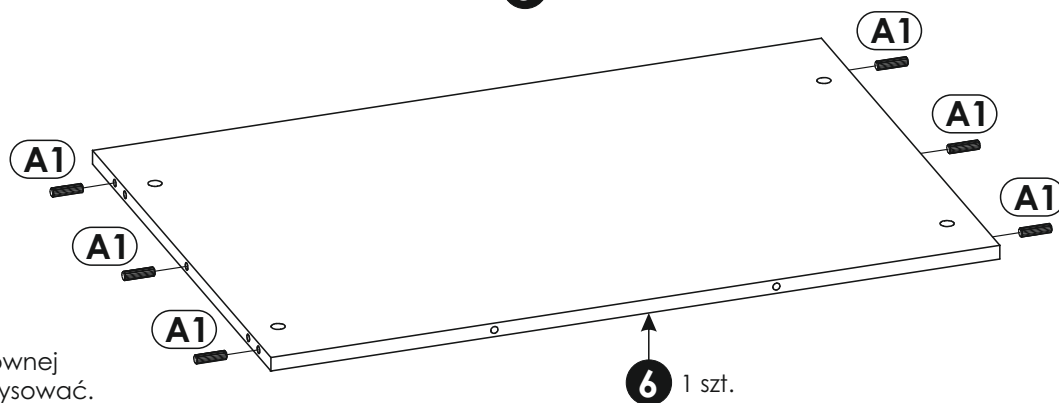
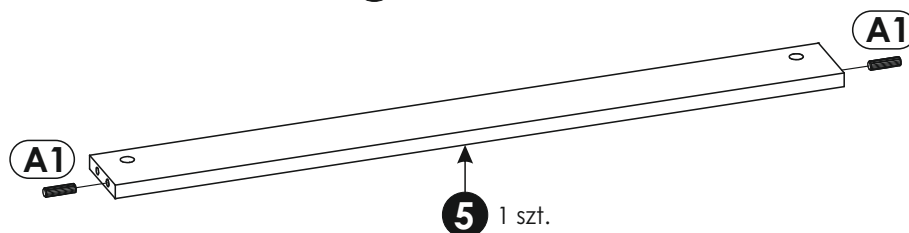
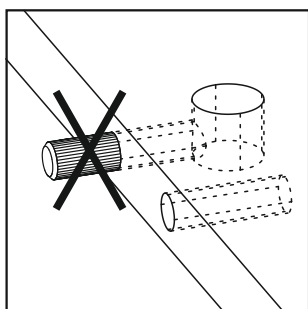
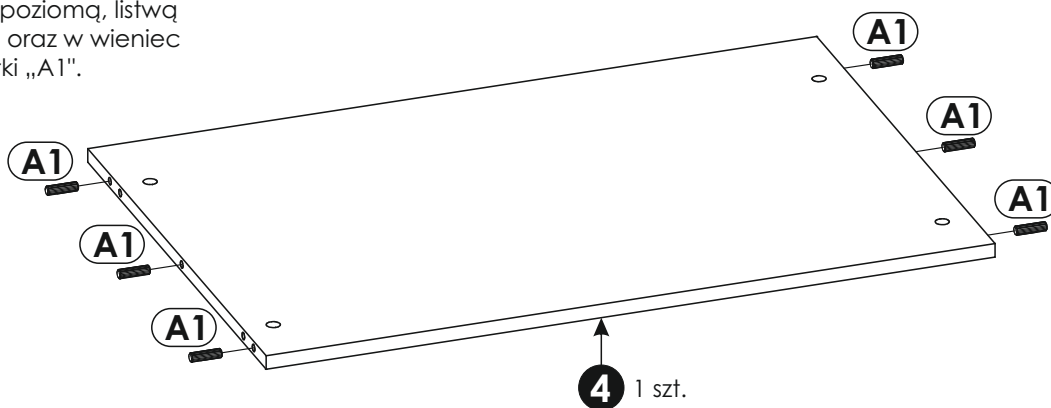
# 2 ▶

W wieniec górny wkręć trzpienie mimośrodowe „F1”



# 3 ▶

W przegrodę poziomą, listwę konstrukcyjną oraz w wieniec dolny wbij kołki „A1”.

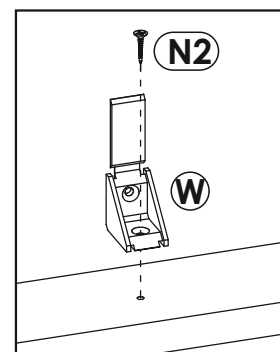
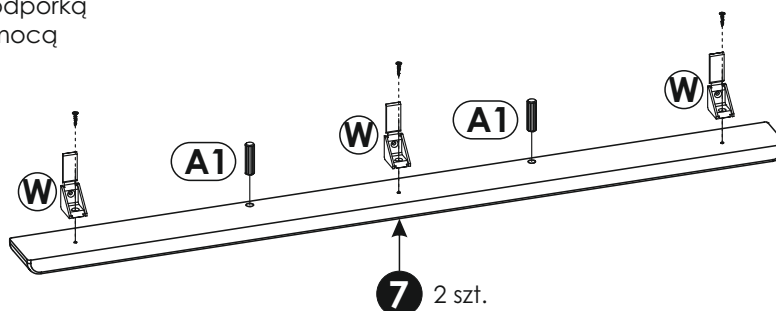
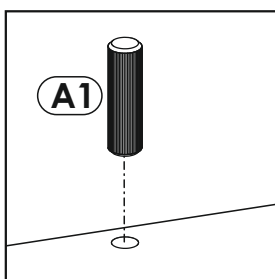


# 4 ▶

### Uwaga!

Ułóż elementy na czystej i równej powierzchni, aby ich nie zarysować.

Wbij kołki „A1” w listwę przednią. Dodatkowo przykręć podpórkę montażową „W” za pomocą wkrętów „N2”.

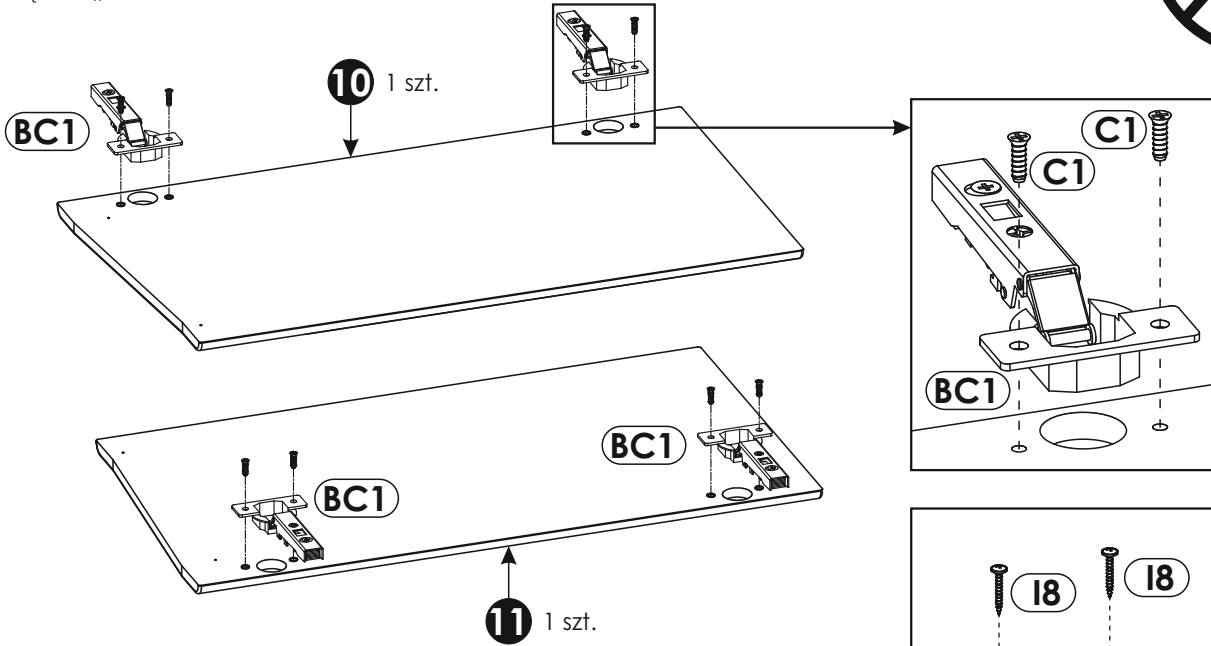
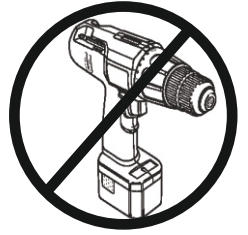
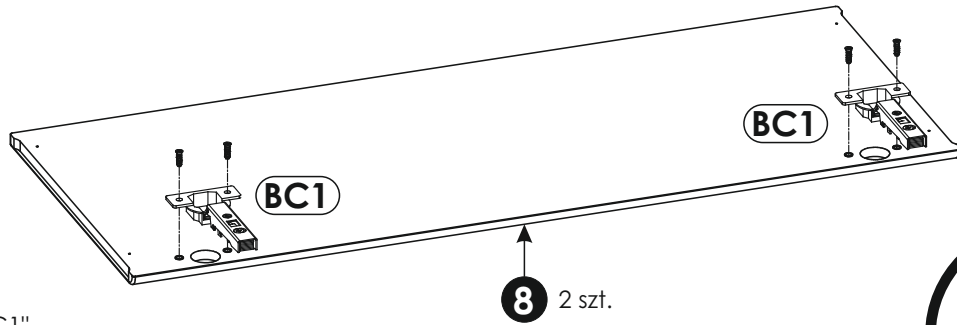


# 5 ▶

**Uwaga!**

Ułóż elementy na czystej i równej powierzchni, aby ich nie zarysować.

Przykręć zawiasy „BC1” do drzwi za pomocą wkrętów „C1”.

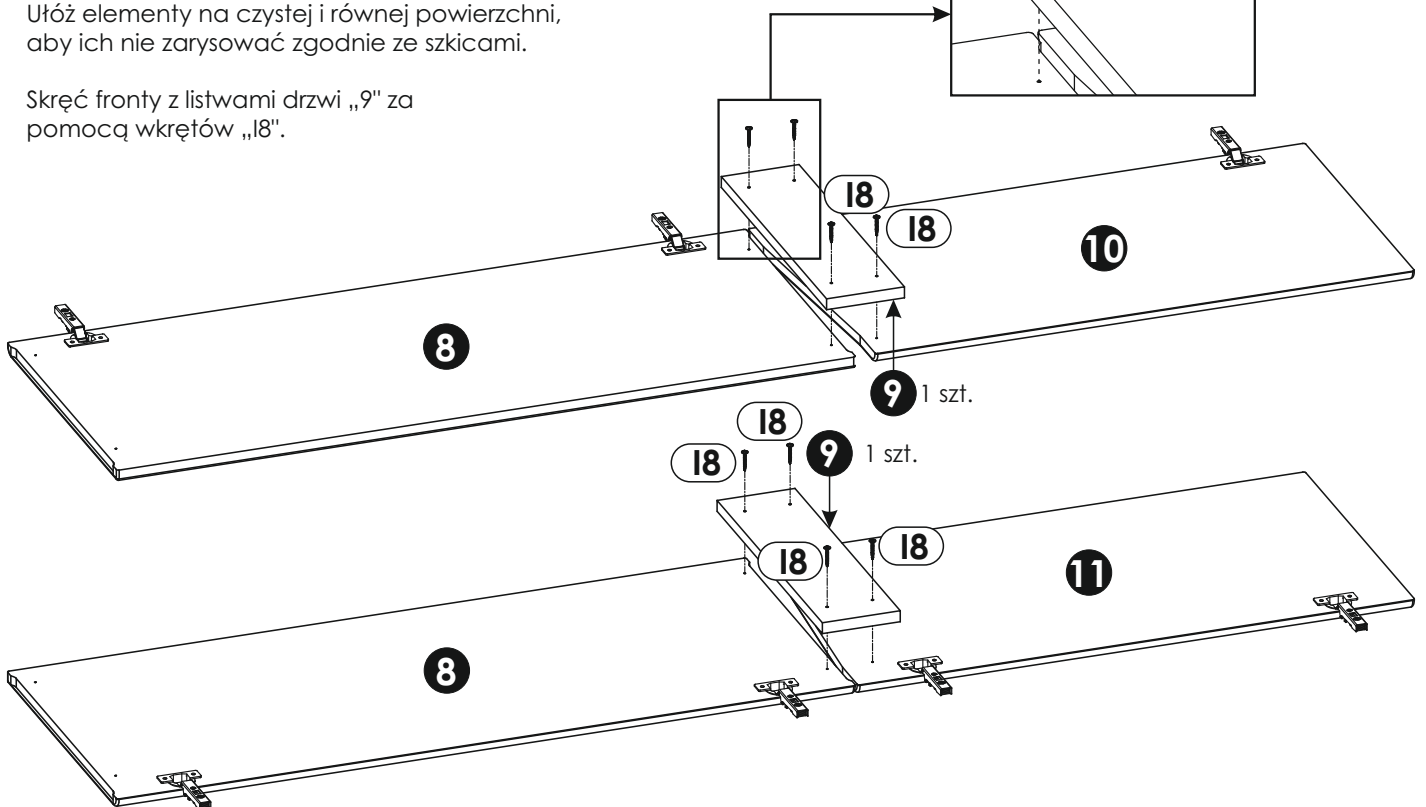


# 6 ▶

**Uwaga!**

Ułóż elementy na czystej i równej powierzchni, aby ich nie zarysować zgodnie ze szkicami.

Skręć fronty z listwami drzwi „9” za pomocą wkrętów „18”.

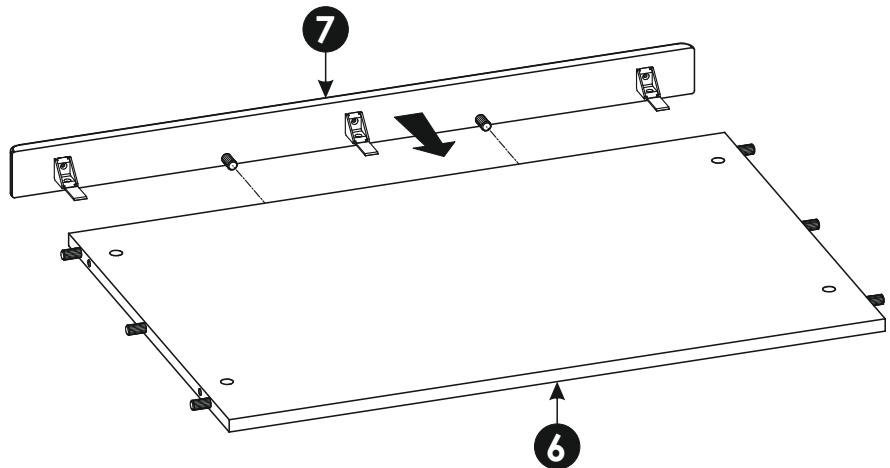
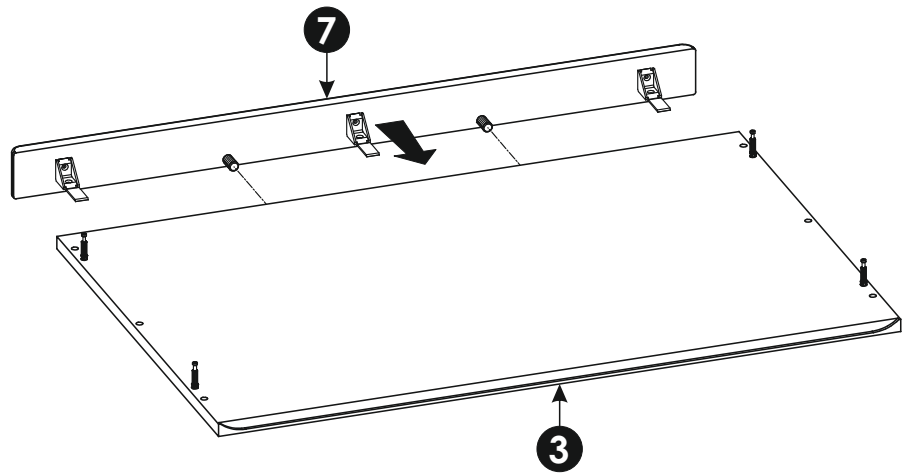


# 7 ▶

**Uwaga!**

Ułóż elementy na czystej i równej powierzchni, aby ich nie zarysować.

Na wieniec górny „3” i wieniec dolny „6” dosuń listwę przednią „7”.

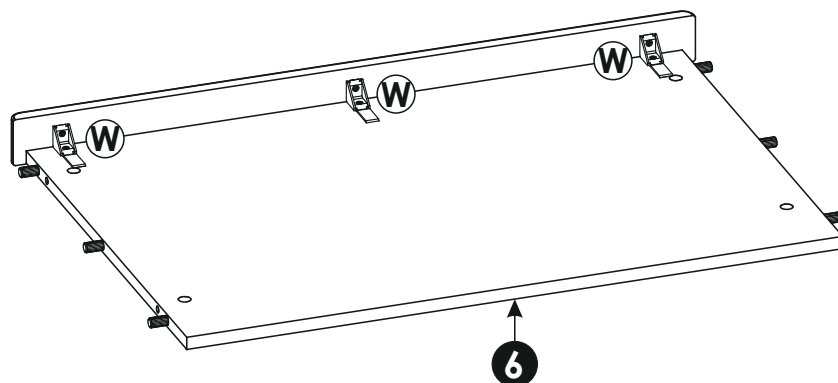
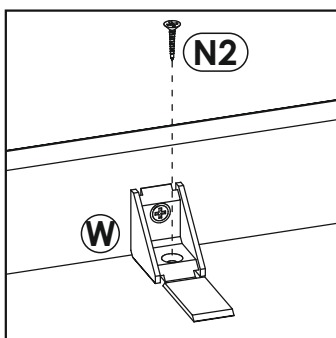
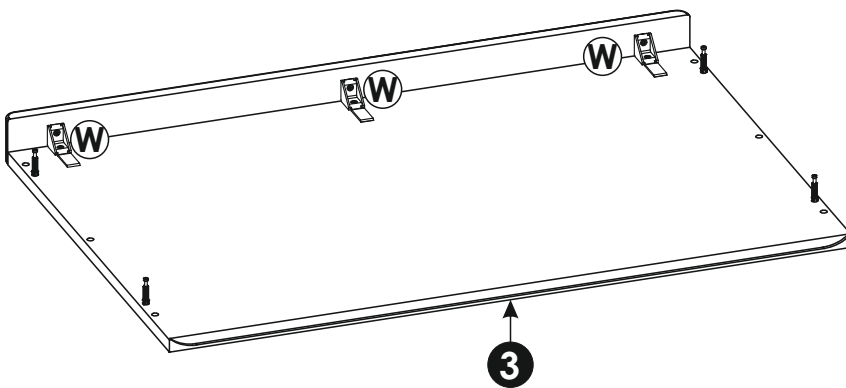
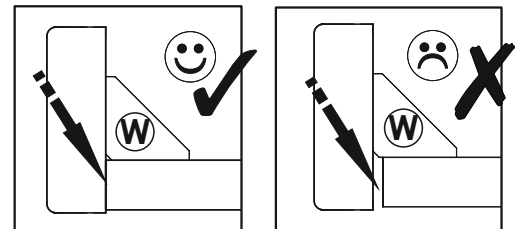


# 8 ▶

**Uwaga!**

Ułóż elementy na czystej i równej powierzchni, aby ich nie zarysować.

Przykręć podpórki montażowe „W” wkrętami „N2”.

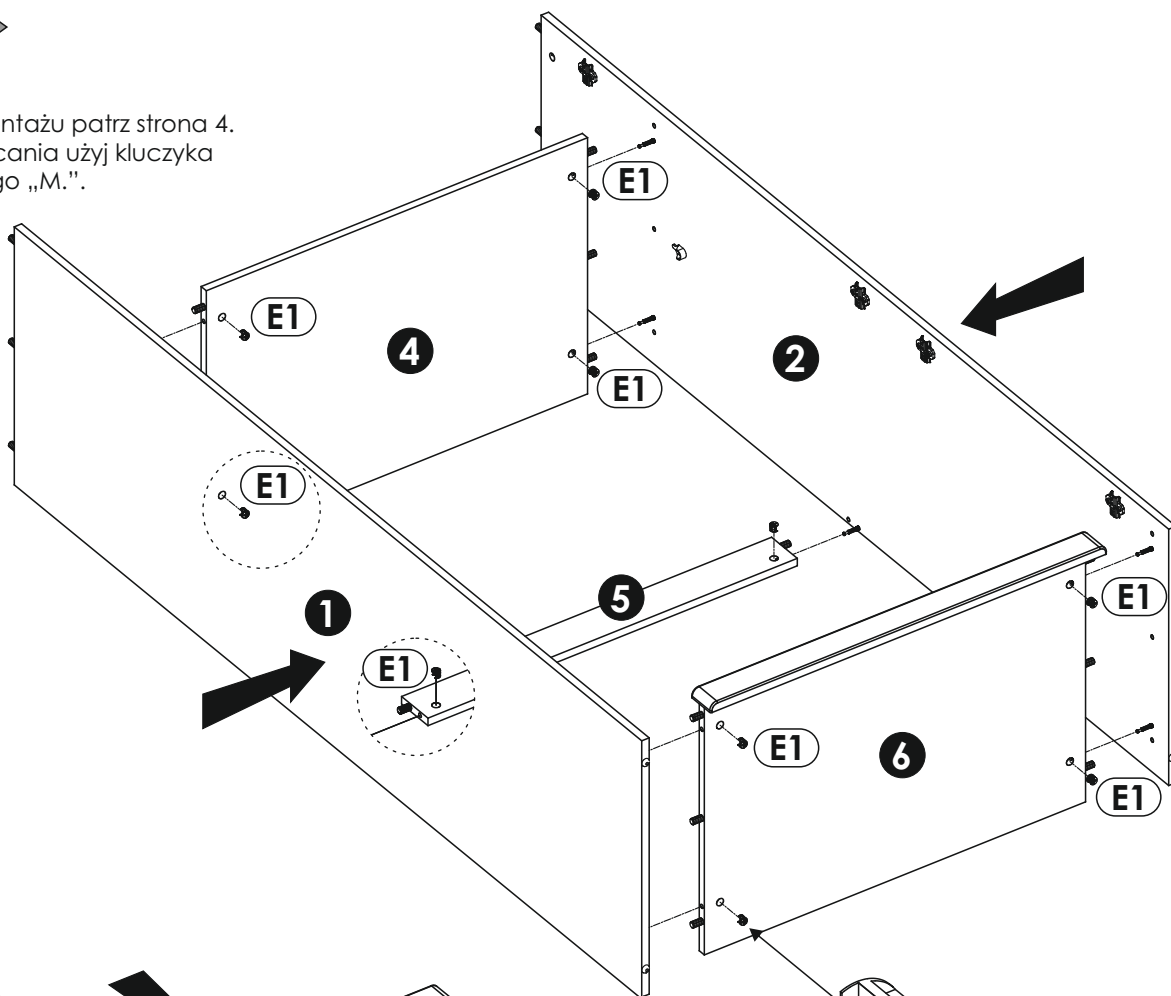




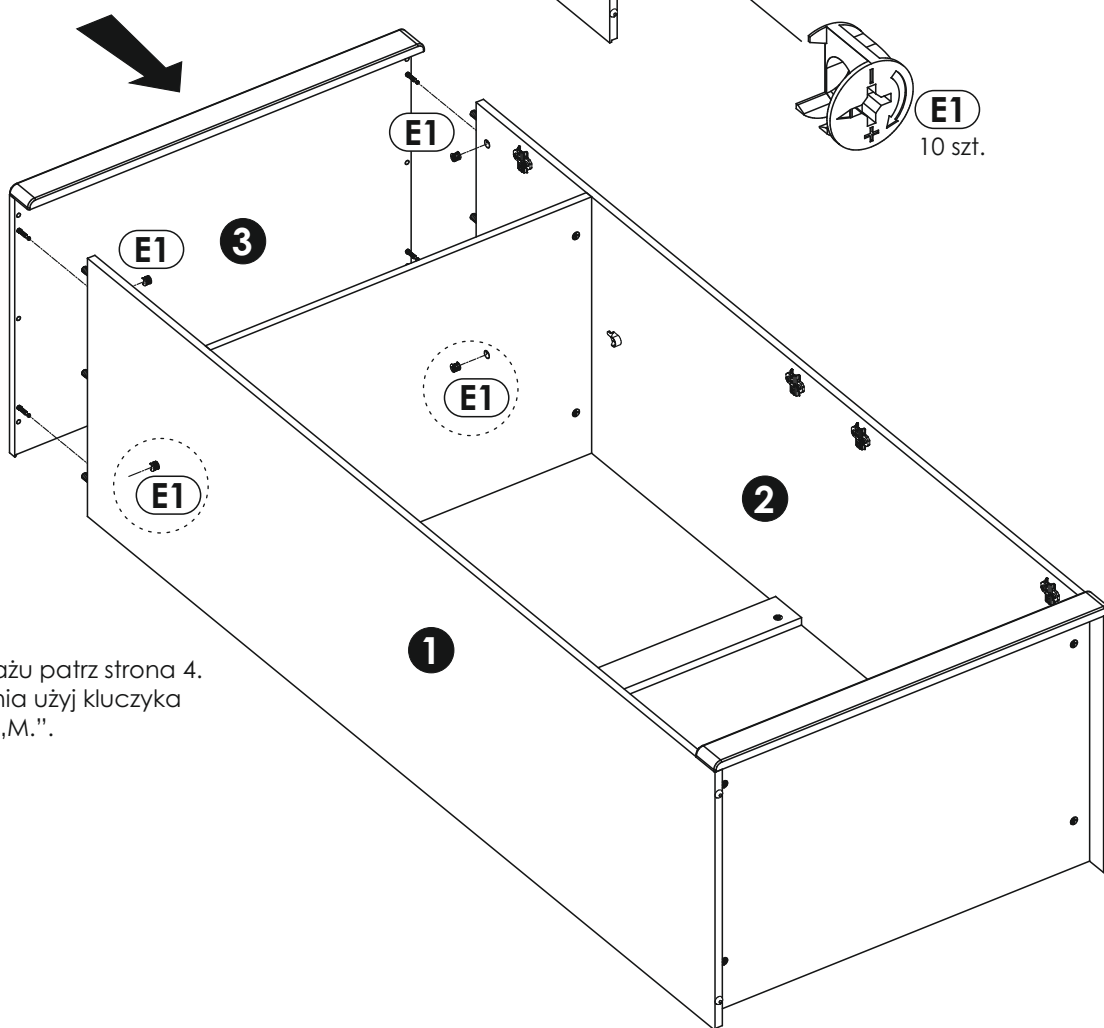
9 ▶

**Uwaga!**

Zasada montażu patrz strona 4.  
Do przykręcania użyj kluczyka imbusowego „M.”.



10 ▶



**Uwaga!**

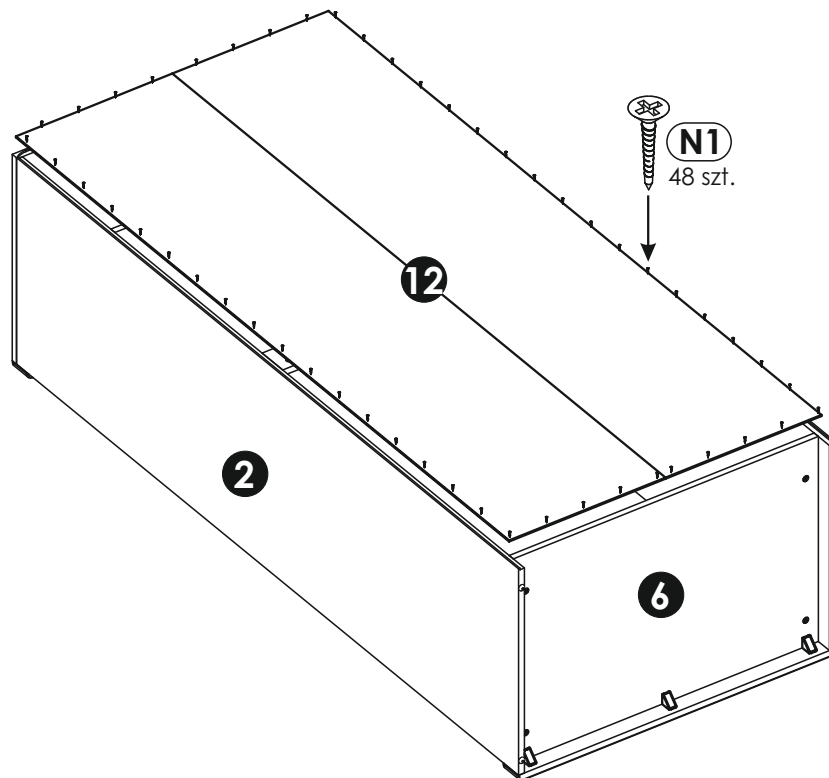
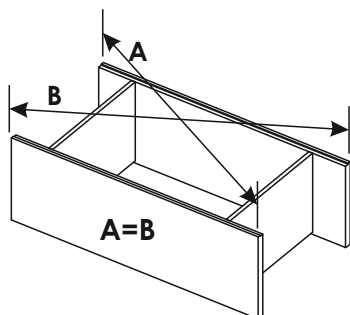
Zasada montażu patrz strona 4.  
Do przykręcania użyj kluczyka imbusowego „M.”.

# 11 ▶

Szafę ułóż na równej i czystej powierzchni, aby nie uszkodzić krawędzi.

### Uwaga!

Przed przybiciem ściany tylnej sprawdź przekątną bryły.



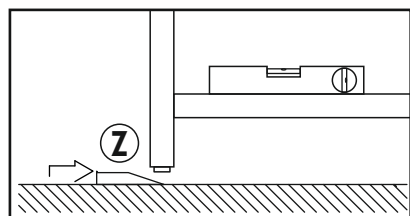
# 12 ▶

Ustaw wyrób w miejscu docelowym. Wypoziomuj szafę wykorzystując regulatory wysokości „Z” (szkic 12.1).

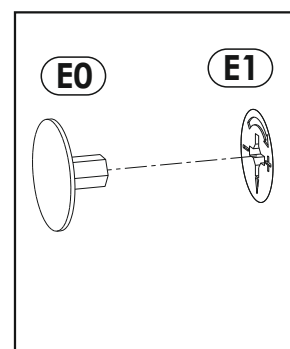
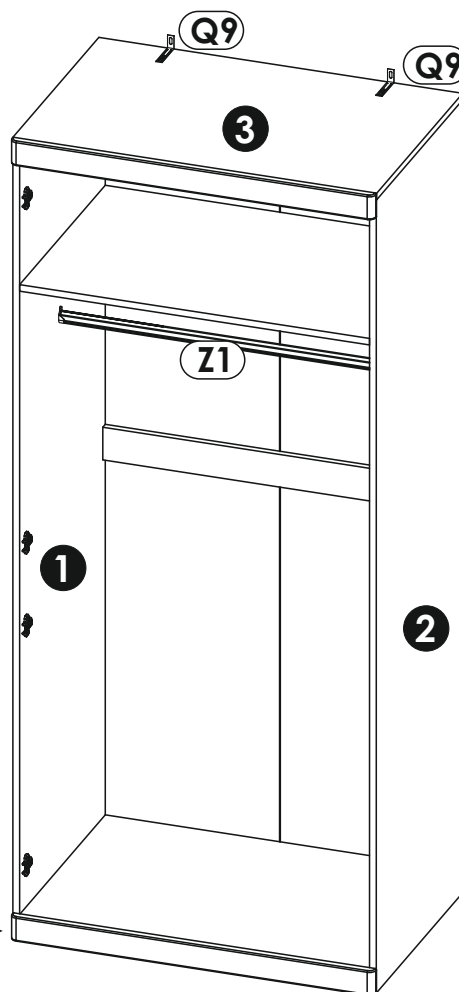
Szafę należy dodatkowo zabezpieczyć do ściany kątownikami „Q9”.. W tym celu klient powinien dokonać samodzielnego zakupu wkrętu wraz z kołkiem rozporowym (kołek z wkrętem musi być odpowiedni do rodzaju ściany, na której wyrób będzie montowany). Szczegół mocowania do ściany przedstawia schemat 12.2.

Na widoczne mimośrodowość „E1” wciśnij zaślepkę „E0” (szkic 12.3).

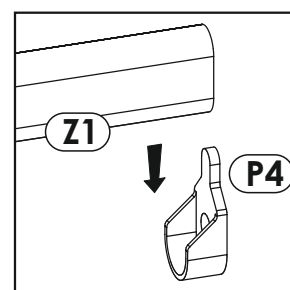
Na podpórki drążka „P4” nałóż drążek „Z1” (szkic 12.4).



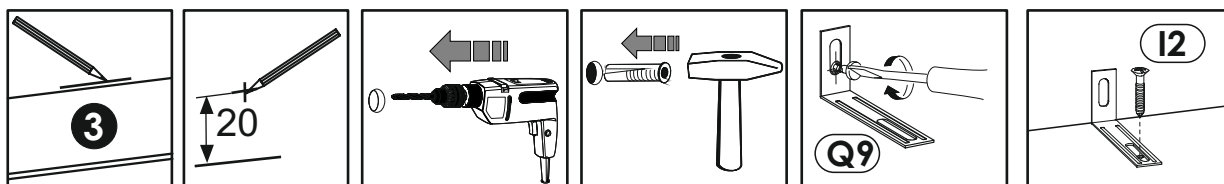
Szkic 12.1.



Szkic 12.3.



Szkic 12.4.

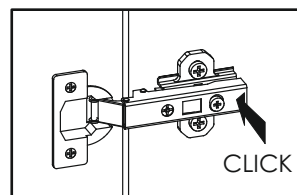
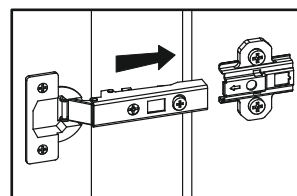


Szkic 12.2.

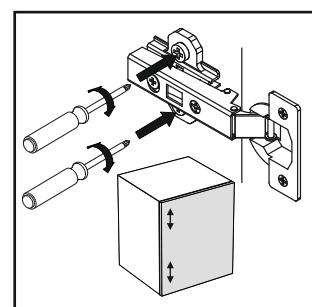
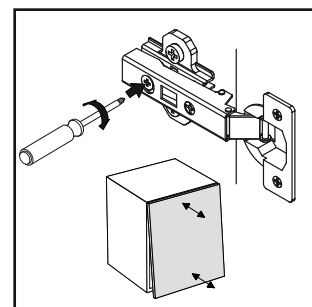
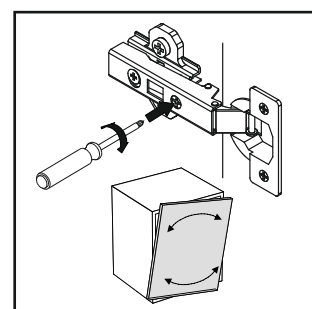
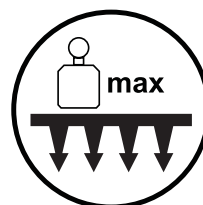
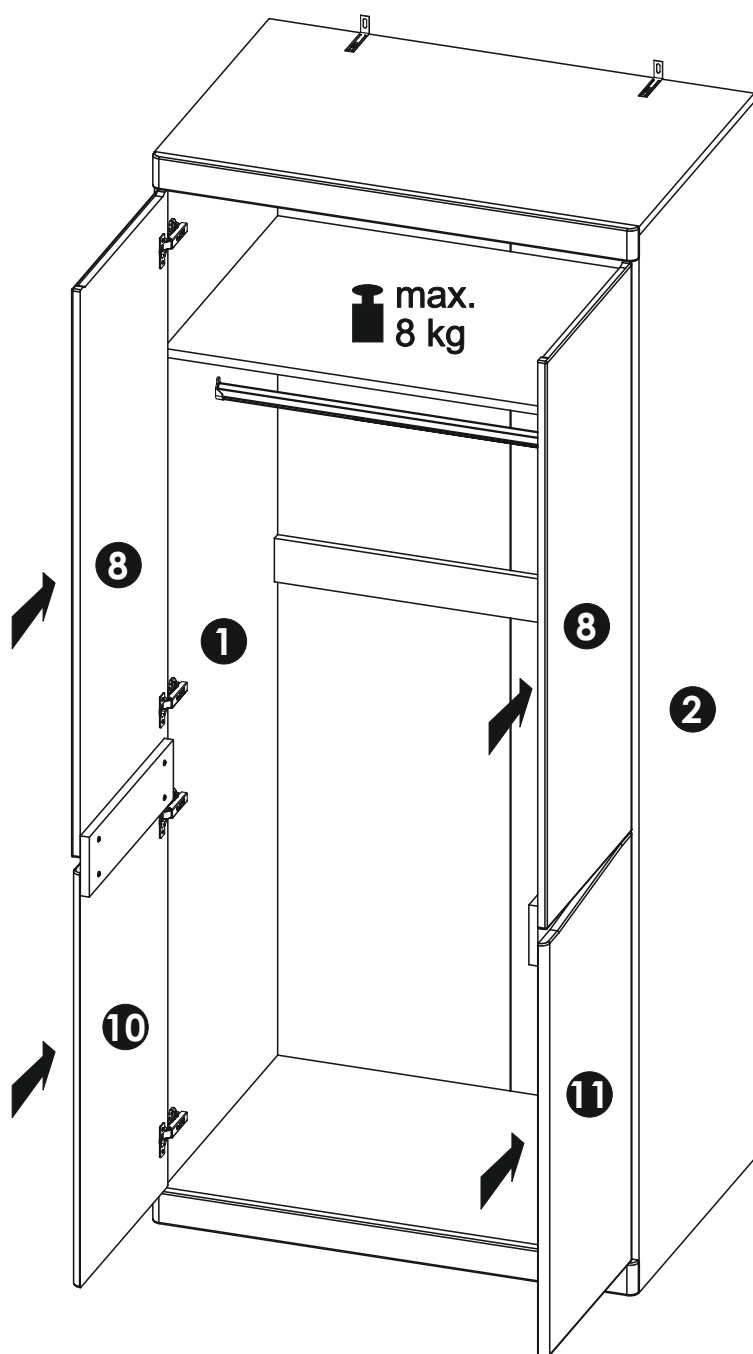
# 13▶

Zamocuj drzwi (szkic 13.1).

Wyreguluj zawiasy „BC1” według szkicu 13.2, aby uzyskać jednakowe szczeliny w drzwiach.



Szkic 13.1.



Szkic 13.2.



# Uwaga !

## Zasady użytkowania i konserwacji mebla.

1. Mebel powinien być użytkowany zgodnie z jego przeznaczeniem w pomieszczeniach zamkniętych i zabezpieczonych przed działaniem warunków atmosferycznych.
2. Montaż wyrobu musi być wykonany zgodnie z załączoną instrukcją.
3. Wyrób nie może mieć zastosowania w saunie.
4. Mebel wykonany jest z płyty drewnopochodnej, należy chronić go przed bezpośrednim i długotrwałym kontaktem z wodą (w szczególności przed zalaniem), oraz przed wysoką temperaturą (np. odparzenia ).  
Wilgoć może wnikać w materiał mebla i uszkodzić go.
5. Do czyszczenia powierzchni należy stosować lekko wilgotną, miękką tkaninę, następnie wytrzeć do sucha.
6. W przypadku powstania silniejszych zabrudzeń można użyć łagodnych środków myjących przeznaczonych do czyszczenia mebli.
7. Nie należy używać do czyszczenia aktywnych środków chemicznych (np. usuwających kamień, rdzę, środków do czyszczenia ceramiki itp.).
8. Za uszkodzenia powstałe w wyniku niestosowania się do powyższych zaleceń producent nie ponosi odpowiedzialności.