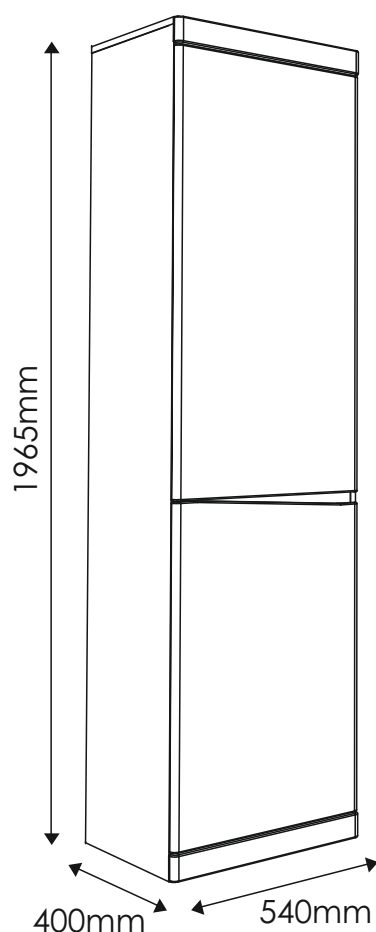


# SUMMER

## TYP 10 - Bieliźniarka 2D

Indeks wyrobu: PRO-024-1001

Data : 12-05-2014



MEBLE *Wójcik*

### Producent:

Wójcik Fabryka Mebli Spółka z o. o.  
ul. Mazurska 45  
82-300 Elbląg  
e-mail: [handlowy@meblewojcik.pl](mailto:handlowy@meblewojcik.pl)


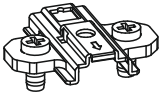
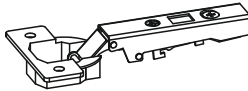

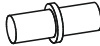
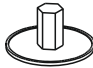



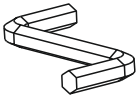




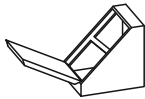
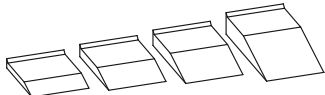
W razie braku lub uszkodzenia jakiejś części najszybszym sposobem złożenia reklamacji jest kontakt z lokalnym dystrybutorem u którego towar został zakupiony.

Do złożenia reklamacji koniecznym będzie podanie następujących danych:

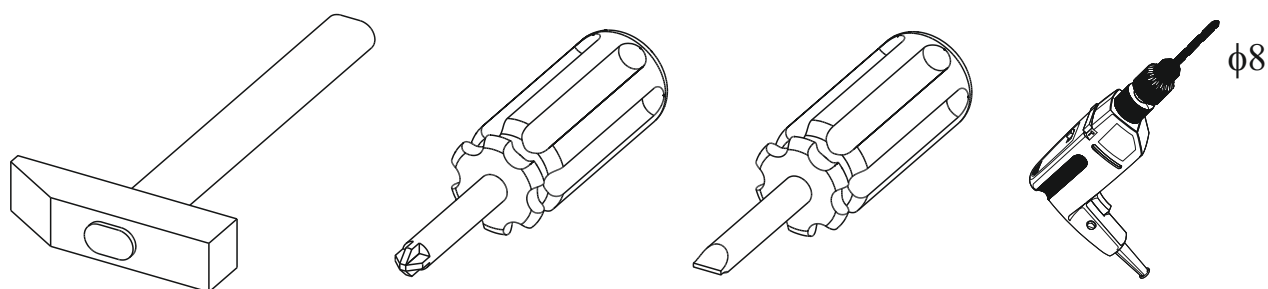
- indeks wyrobu (xxx-xxx-xxxx);
- data instrukcji z pierwszej strony;
- numer elementu lub okucia;
- ilość brakujących elementów lub okuć;
- kolor wyrobu (umieszczony na zewnętrznym opakowaniu wyrobu);
- dowód zakupu wyrobu;
- Twoje dane kontaktowe.

Proszę sprawdzić kompletność okuć przed montażem.  
Upewnij się, że używasz odpowiednie elementy.

## Okucia znajdujące się w paczce.

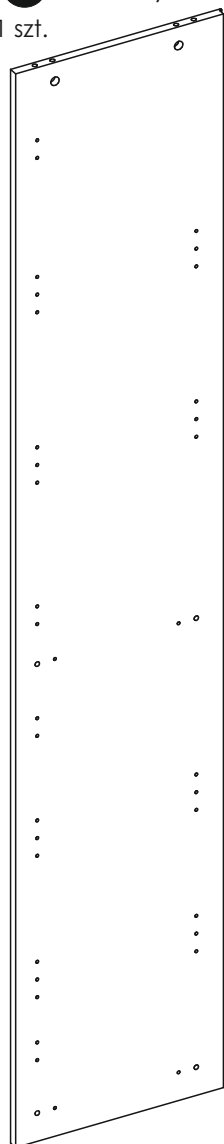
<p><b>A1</b> 18 szt. Kołek - <math>\varnothing 8 \times 35\text{mm}</math></p> 	<p><b>BC0</b> 4 szt. Prowadnik do zawiasu</p> 	<p><b>BC1</b> 4 szt. Zawias prosty</p> 
<p><b>C1</b> 8 szt. Wkręt EURO 4 x 13mm</p> 	<p><b>D2</b> 16 szt. Podpórka półki</p> 	<p><b>E0</b> 12 szt. Zaślepka (do E1)</p> 
<p><b>E1</b> 12 szt. Mimośród - <math>\varnothing 15 \times 12\text{mm}</math></p> 	<p><b>F1</b> 12 szt. Trzpień - <math>\varnothing 6 \times 34\text{mm}</math></p> 	<p><b>I2</b> 1 szt. Wkręt UP 4 x 16mm</p> 
<p><b>M</b> 1 szt. Klucz imbusowy</p> 	<p><b>N1</b> 40 szt. Wkręt US 3 x 16mm</p> 	<p><b>N2</b> 12 szt. Wkręt US 3,5 x 16mm</p> 
<p><b>O2</b> 4 szt. Ślizgacz z gwoździem</p> 	<p><b>Q9</b> 1 szt. Kątownik meblowy.</p> 	<p><b>W</b> 6 szt. Podpórka montażowa</p> 
<p><b>Z</b> 1 kpl Regulatory wysokości</p> 	<p><b>Uwaga !!!</b> Okucia trzymać z dala od dzieci.</p> <p><b>Schemat montażu nie jest dokumentacją techniczną. Producent zastrzega sobie możliwość zmian konstrukcyjnych.</b></p>	

## Potrzebne narzędzia.

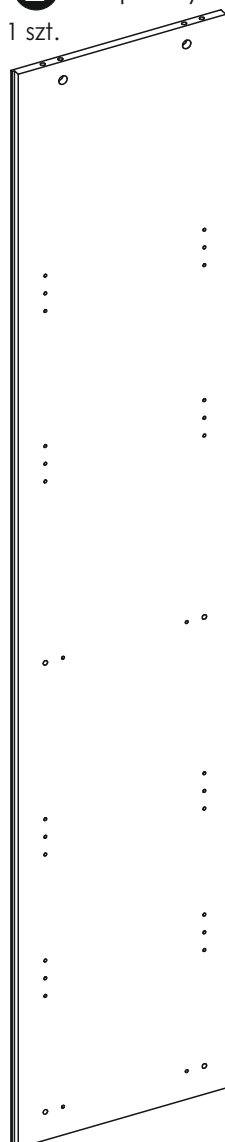


# Elementy znajdujące się w paczkach.

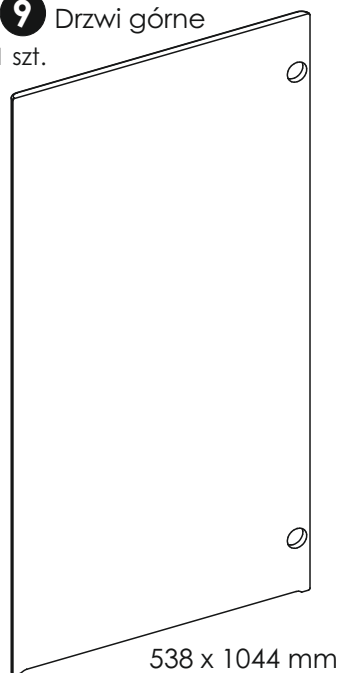
**1** Bok lewy  
1 szt.



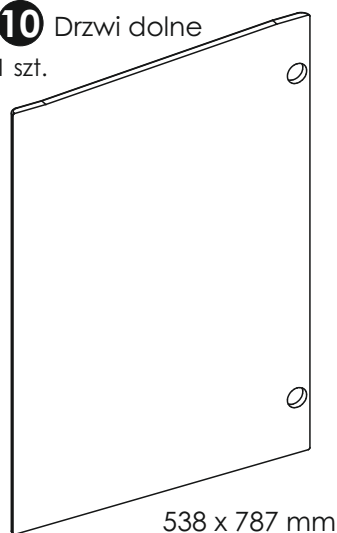
**2** Bok prawy  
1 szt.



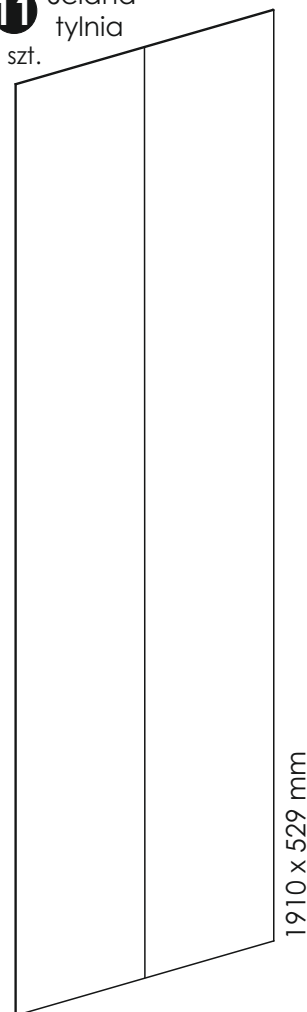
**9** Drzwi górne  
1 szt.



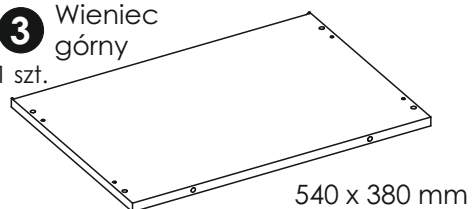
**10** Drzwi dolne  
1 szt.



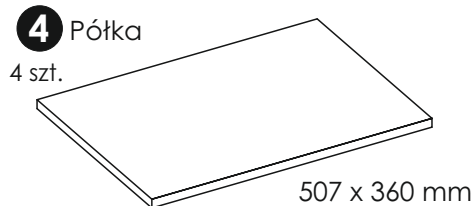
**11** Ściana tylna  
1 szt.



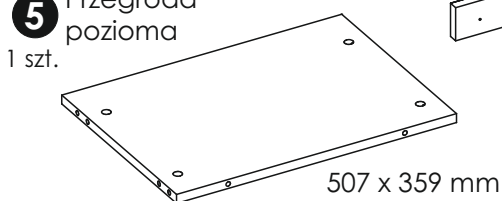
**3** Wieniec górny  
1 szt.



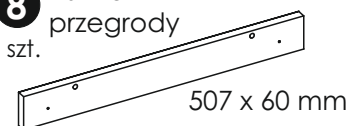
**4** Półka  
4 szt.



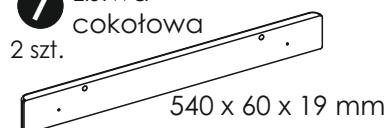
**5** Przegroda pozioma  
1 szt.



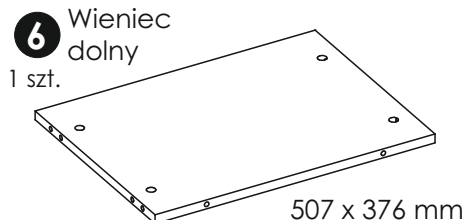
**8** Listwa przegrody  
1 szt.



**7** Listwa cokołowa  
2 szt.

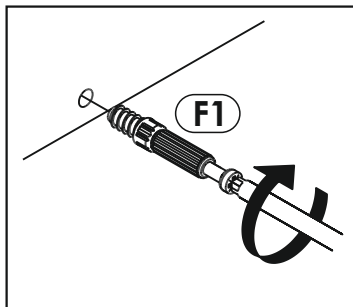


**6** Wieniec dolny  
1 szt.

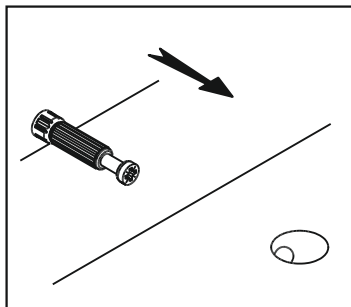


# Zasada mimośrodowego i trzpienia.

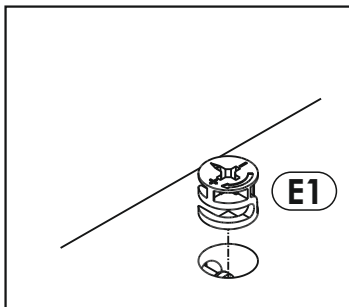
**Krok 1:**  
Wkręć trzpień w element drewniany.



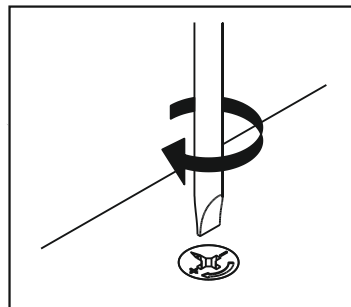
**Krok 2:**  
Dosuń element drewniany z trzpieniem do odpowiadającego mu elementu.



**Krok 3:**  
Wciśnij mimośród w otwór, w którym wystaje trzpień.



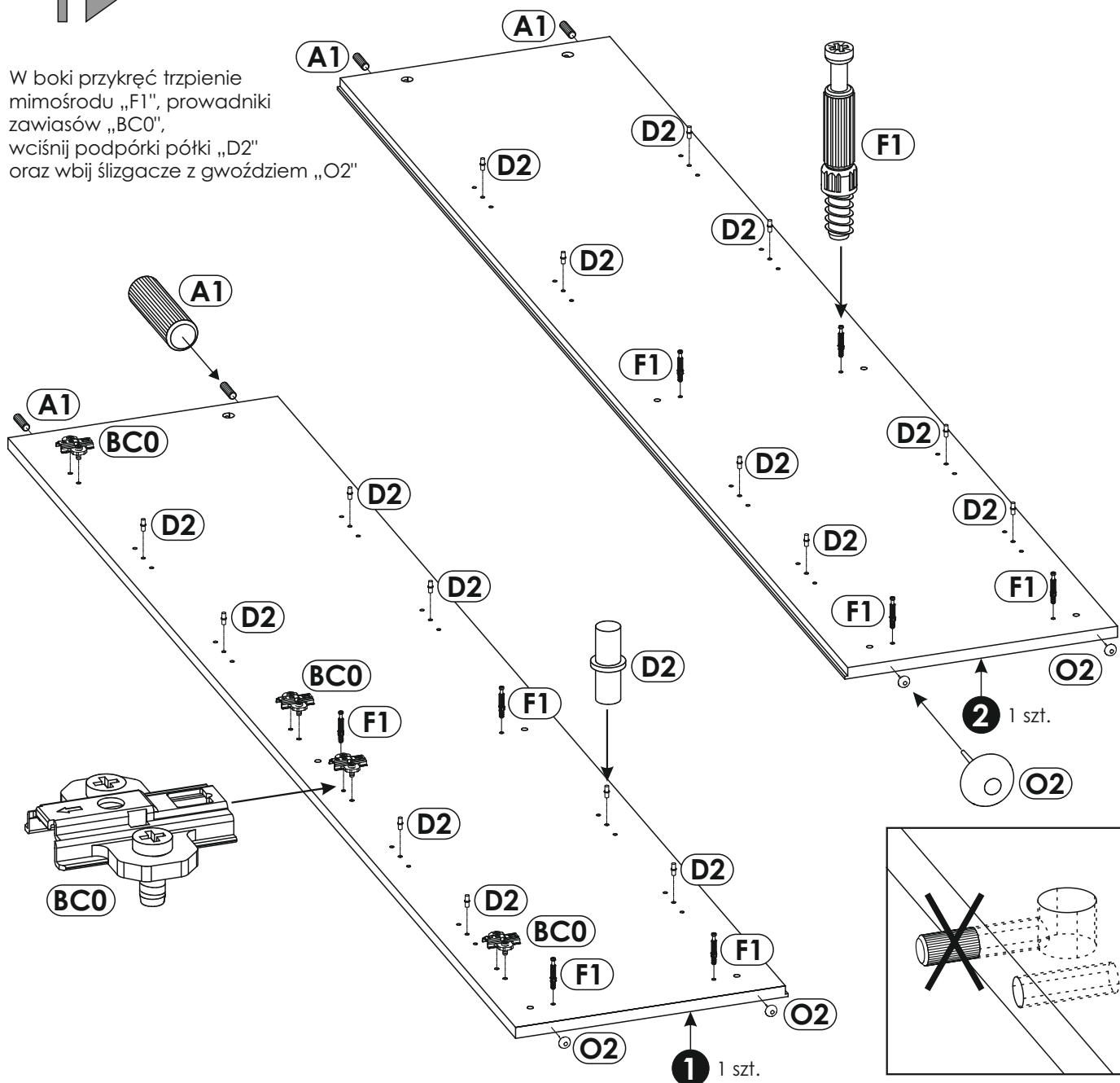
**Krok 4:**  
Śrubokrętem lub kluczem imbusowym obróć mimośród w prawo.



## Schemat składania.

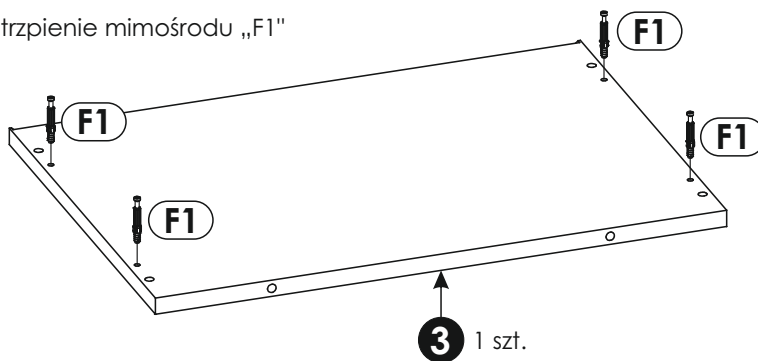


W boki przykręć trzpień mimośrodowy „F1”, prowadniki zawiasów „BC0”, wciśnij podpórki półki „D2” oraz wbij ślizgacze z gwoździem „O2”



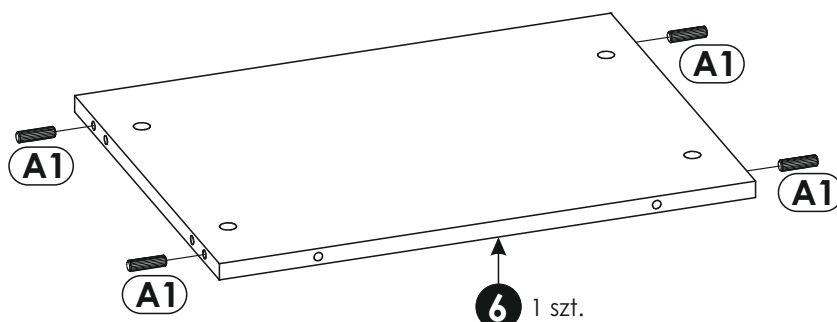
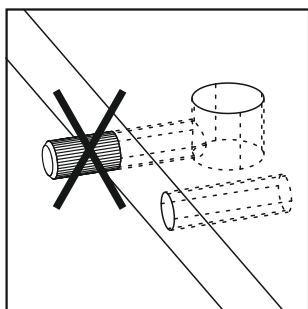
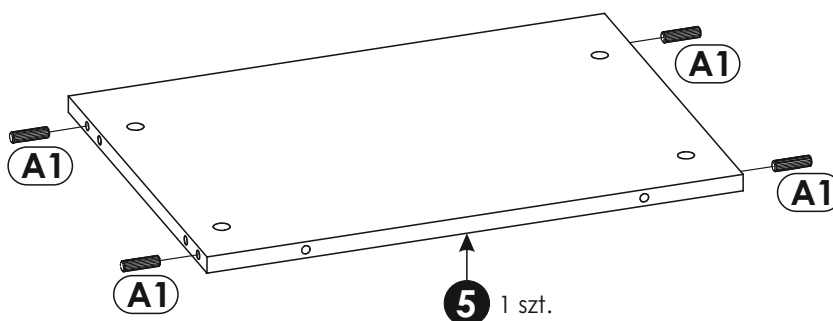
# 2▶

W wieniec górny „3” wkręć trzpienie mimośrodowe „F1”



# 3▶

W przegrodę poziomą oraz w wieniec dolny wbij kołki „A1”.

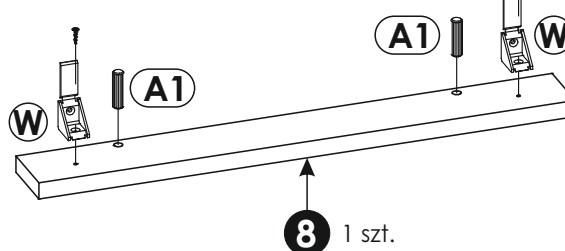
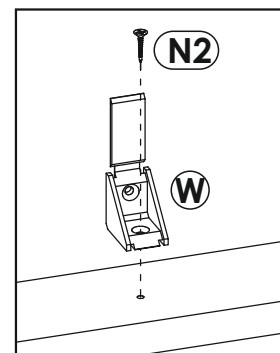
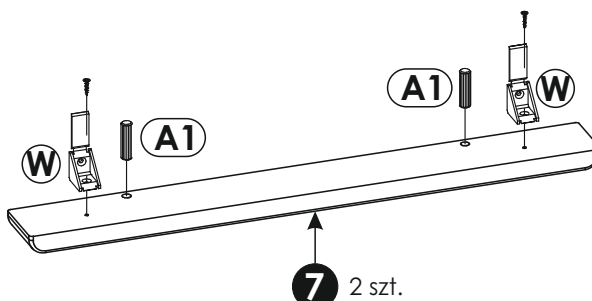
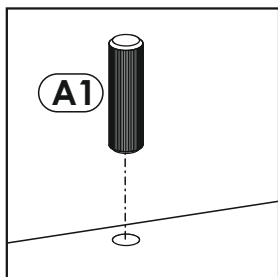


# 4▶

### Uwaga!

Ułóż elementy na czystej i równej powierzchni, aby ich nie zarysować.

Wbij kołki „A1” w listwę cokołową „7” i w listwę przegrody „8”. Dodatkowo przykręć podpórkę montażową „W” za pomocą wkrętów „N2”.

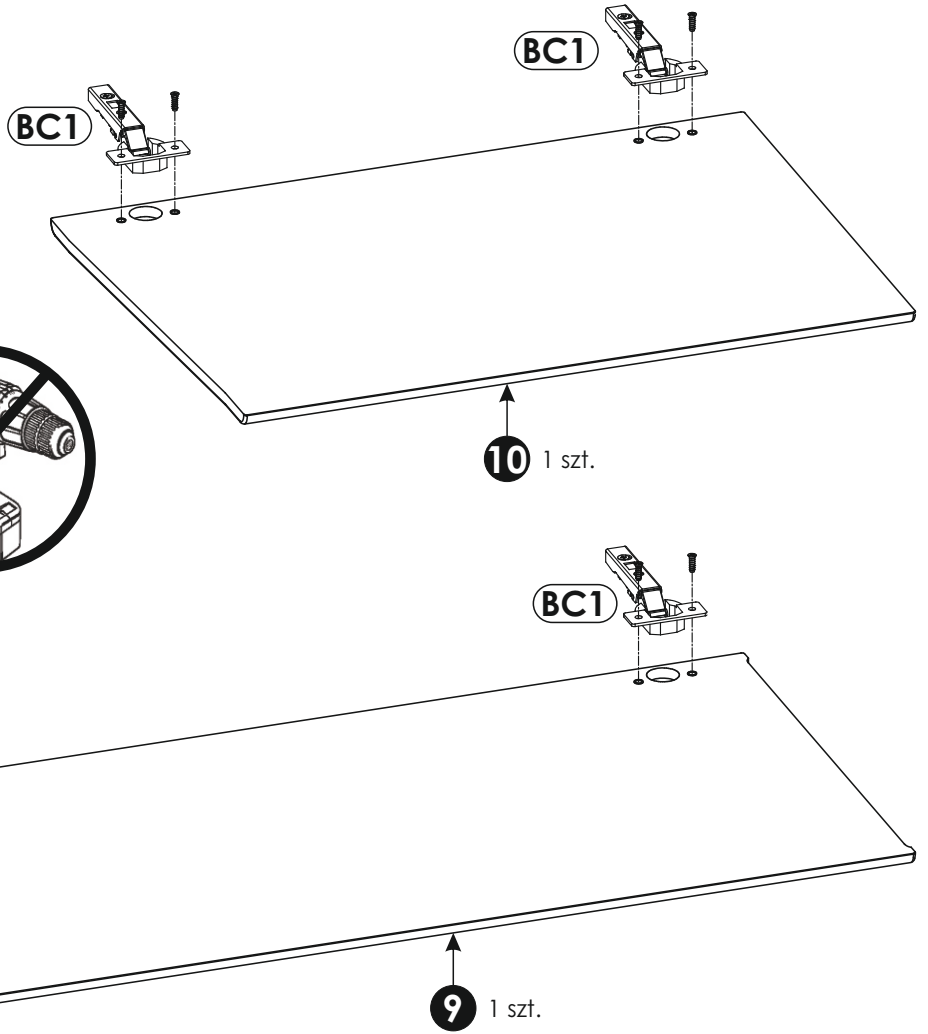
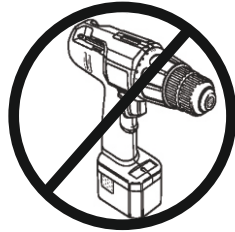
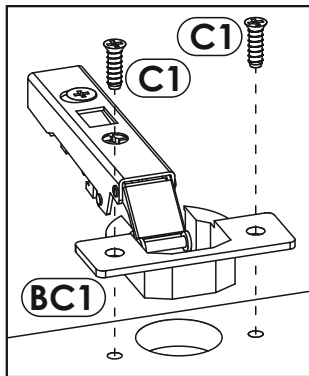


# 5 ▶

### Uwaga!

Ułóż elementy na czystej i równej powierzchni, aby ich nie zarysować.

Przykręć zawiasy „BC1” do drzwi za pomocą wkrętów „C1”.

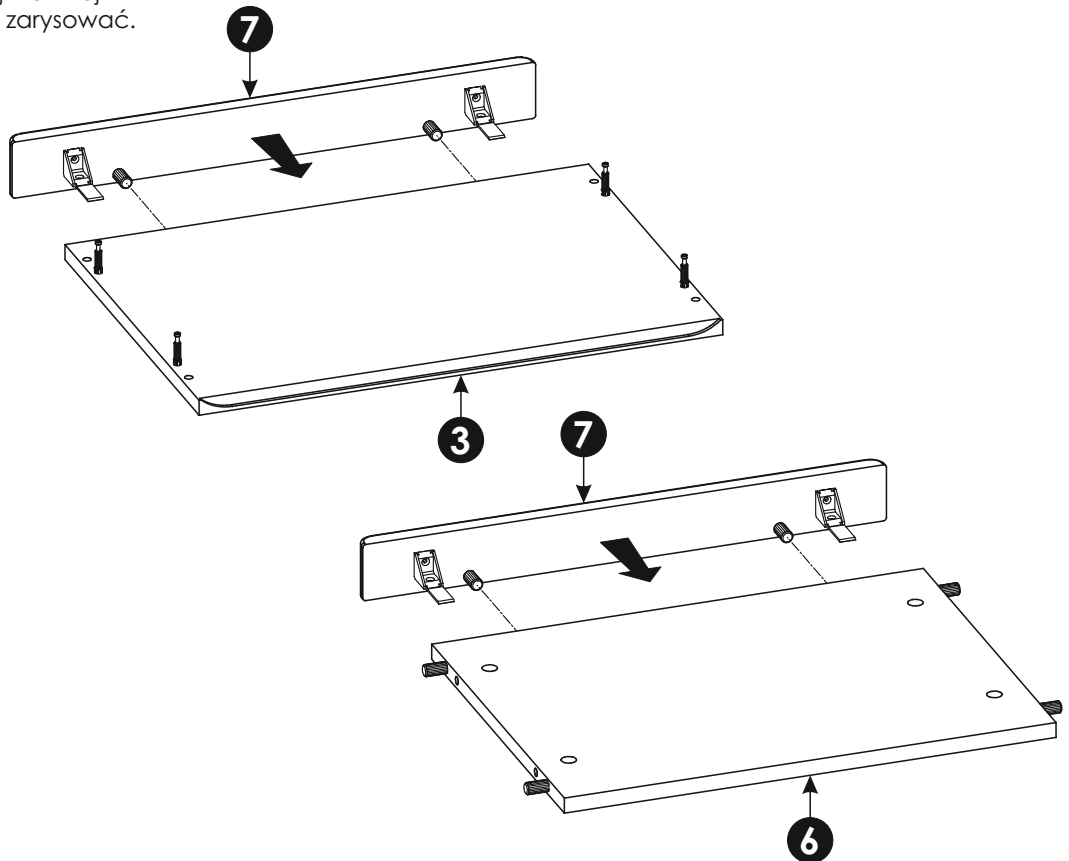


# 6 ▶

### Uwaga!

Ułóż elementy na czystej i równej powierzchni, aby ich nie zarysować.

Do wieńca górnego „3” i wieńca dolnego „6” dosuń listwę cokołową „7”.

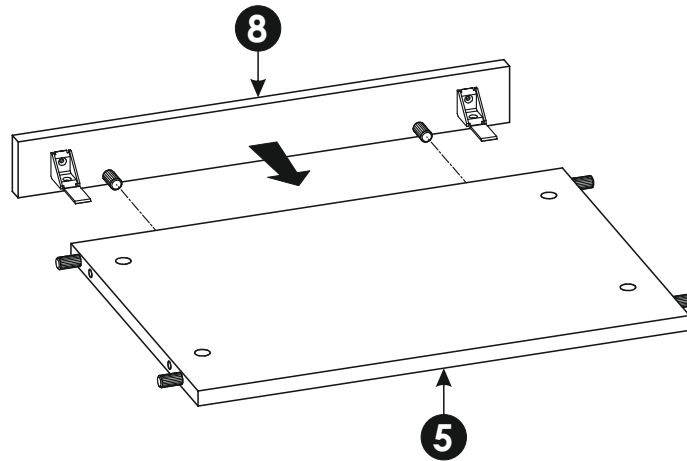


7 ▶

**Uwaga!**

Ułóż elementy na czystej i równej powierzchni, aby ich nie zarysować.

Do przegrody poziomej „5”  
dosuń listwę przegrody „8”.

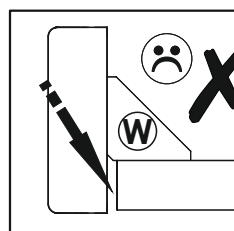
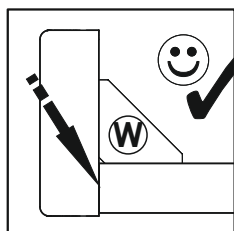
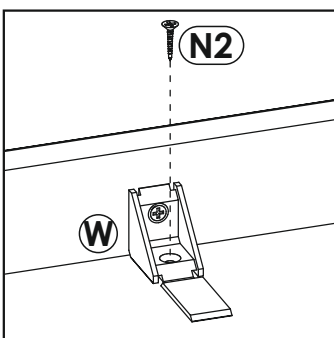
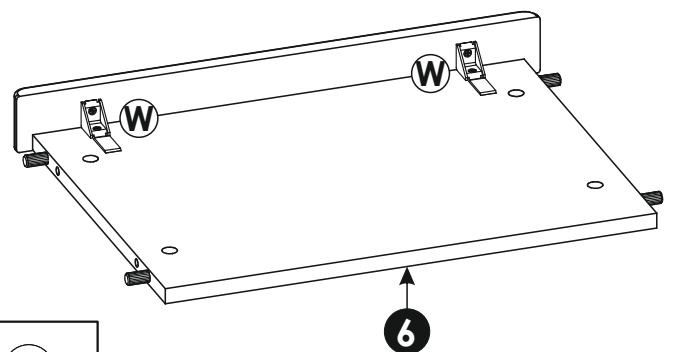
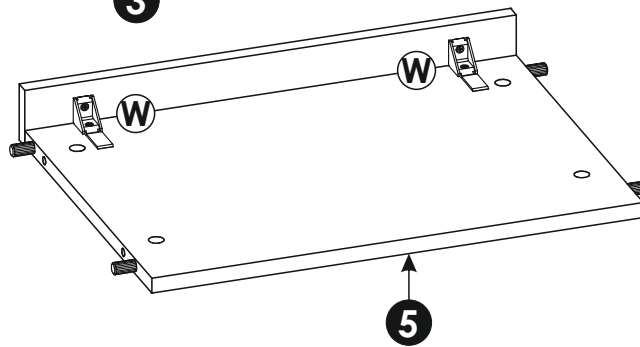
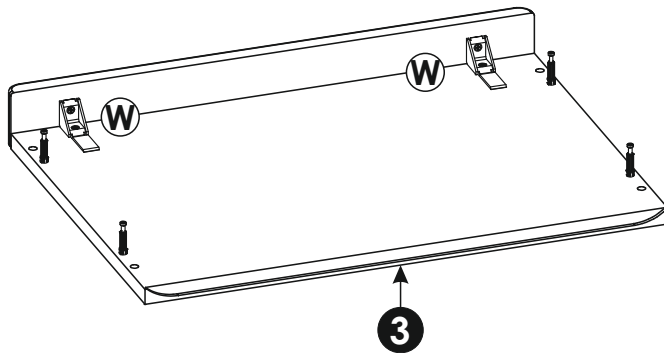


8 ▶

**Uwaga!**

Ułóż elementy na czystej i równej  
powierzchni, aby ich nie zarysować.

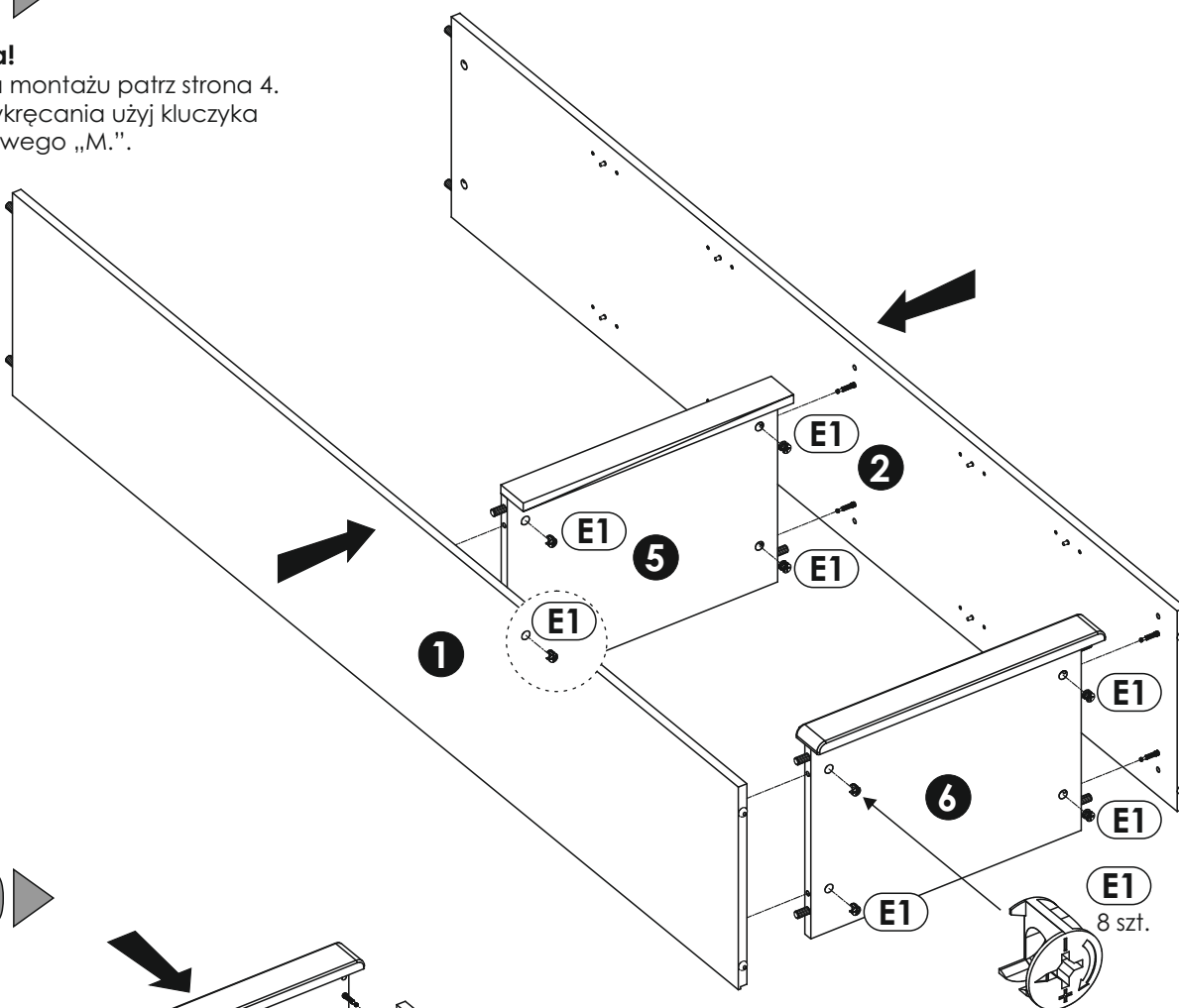
Dokręć podpórki montażowe „W”  
wkrętami „N2”.



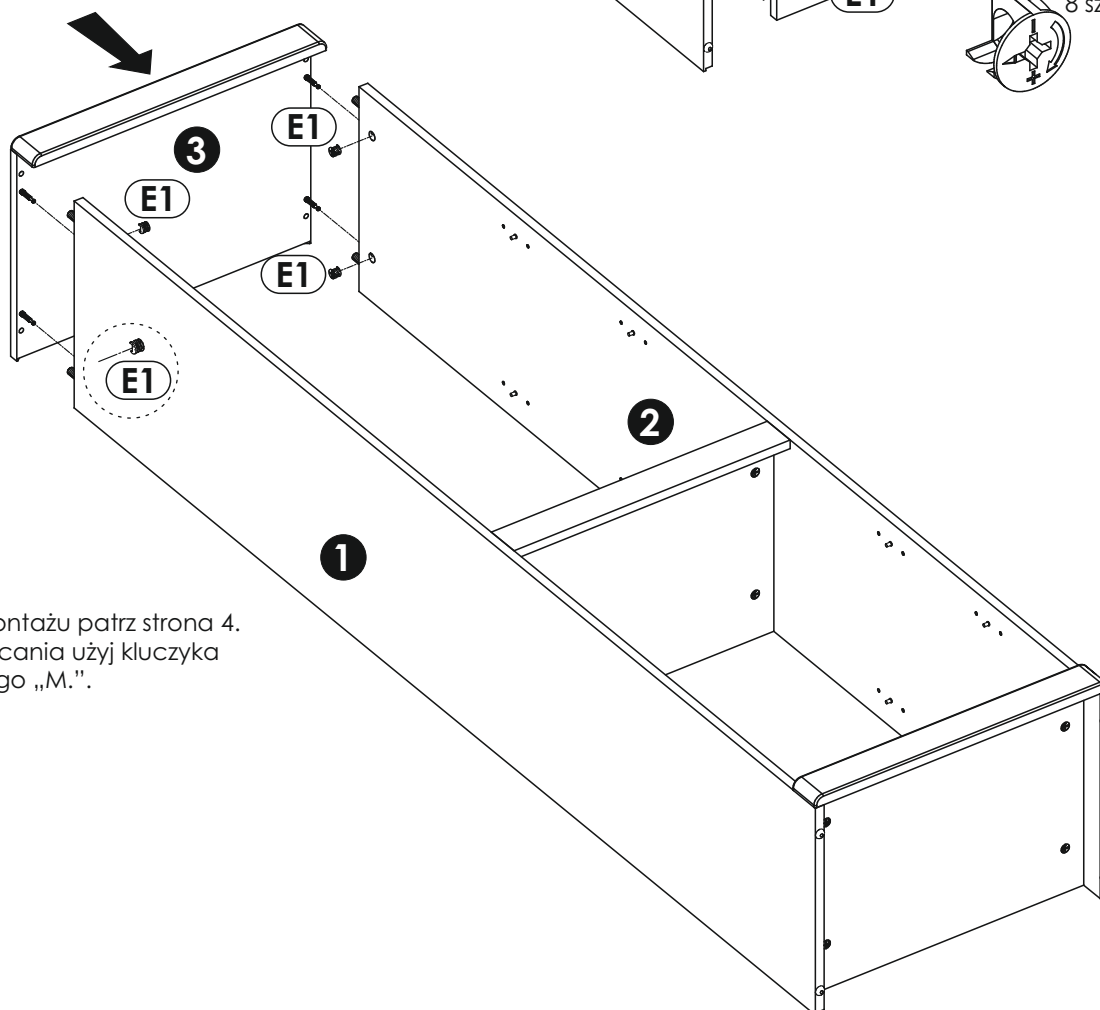
9 ▶

**Uwaga!**

Zasada montażu patrz strona 4.  
Do przykręcania użyj kluczyka imbusowego „M.”.



10 ▶



**Uwaga!**

Zasada montażu patrz strona 4.  
Do przykręcania użyj kluczyka imbusowego „M.”.

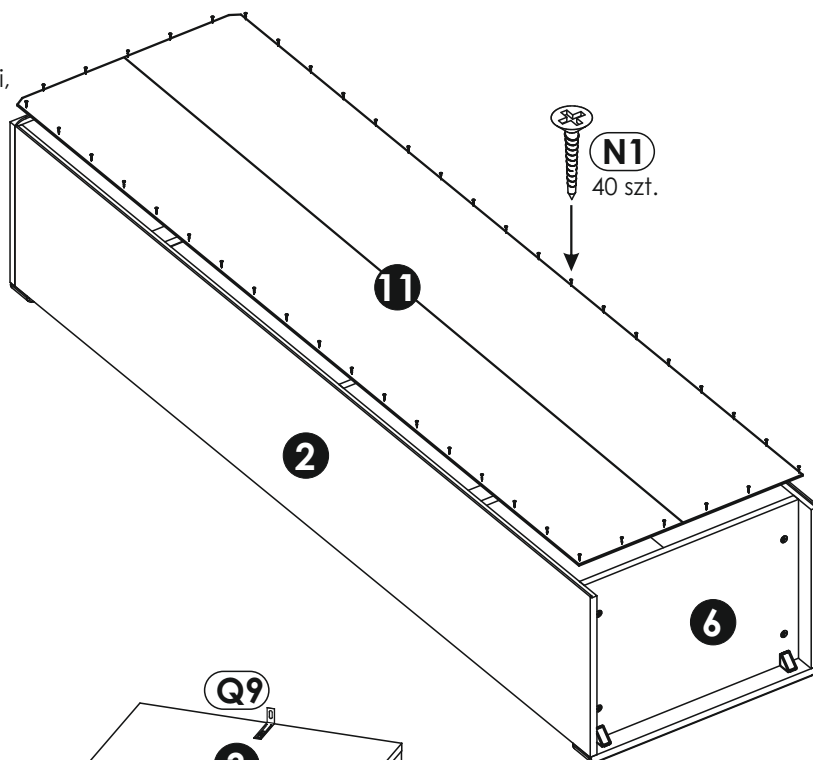
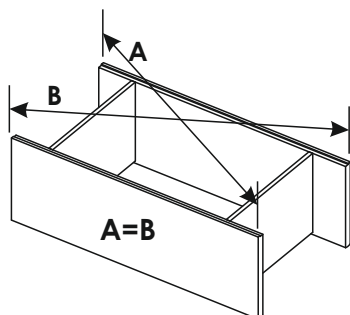


# 11 ▶

Bielizniarkę ułóż na równej i czystej powierzchni, aby nie uszkodzić krawędzi.

### Uwaga!

Przed przybiciem ściany tylniej sprawdź przekątną bryły.



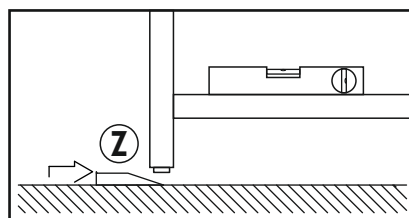
# 12 ▶

Ustaw wyrób w miejscu docelowym. Wypoziomuj bielizniarkę wykorzystując regulatory wysokości „Z” (szkic 12.1).

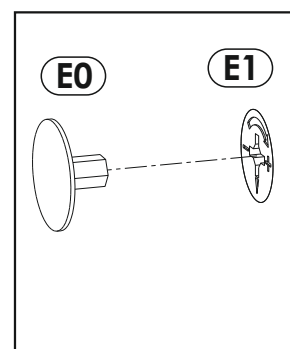
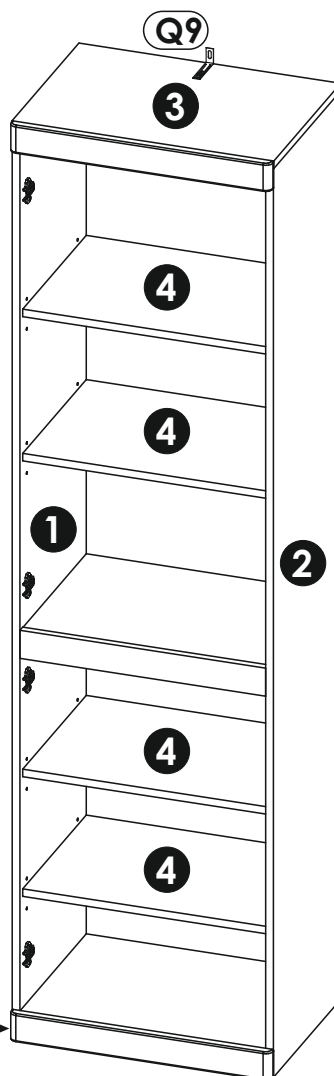
Bielizniarkę należy dodatkowo zabezpieczyć do ściany przykracając ją kątownikiem „Q9”. W tym celu klient powinien dokonać samodzielnego zakupu wkrętu wraz z kątkiem rozporowym (kątek z wkrętem musi być odpowiedni do rodzaju ściany, na której wyrób będzie montowany). Szczegół mocowania do ściany przedstawia schemat 12.2.

Na widoczne mimośrodry „E1” wciśnij zaślepkę „E0” (szkic 12.3).

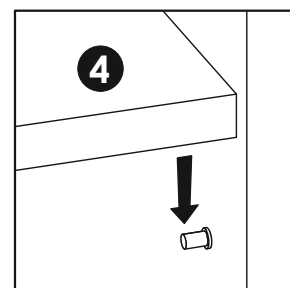
Na podpórki „D2” nałóż półki „4” (szkic 12.4).



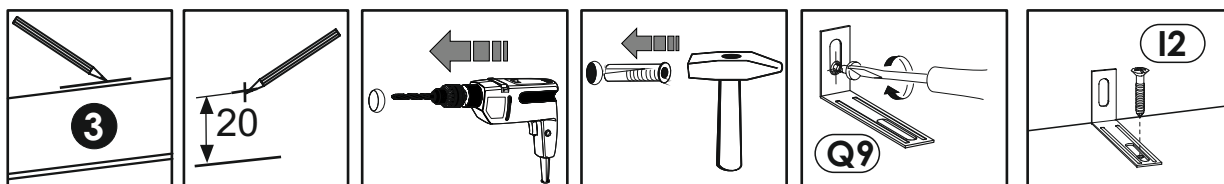
Szkic 12.1.



Szkic 12.3.



Szkic 12.4.

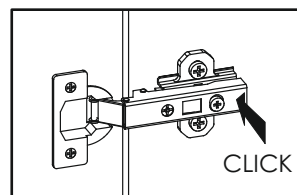
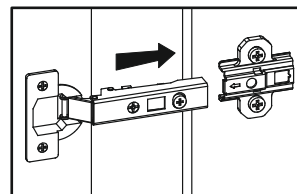
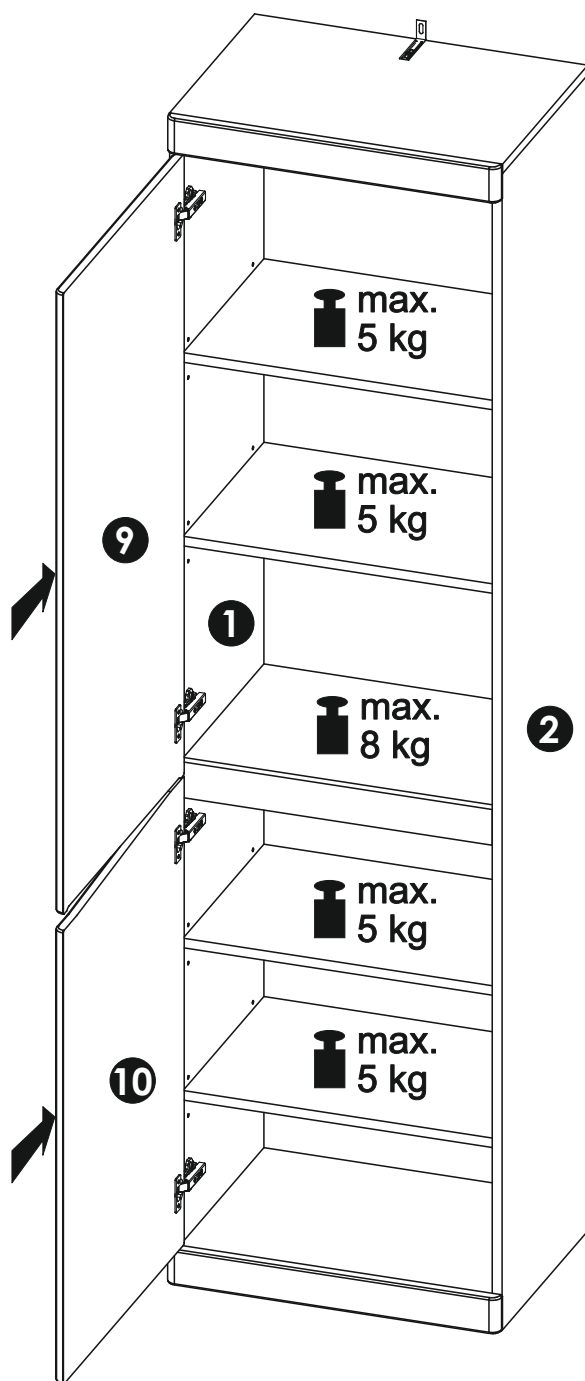


Szkic 12.2.

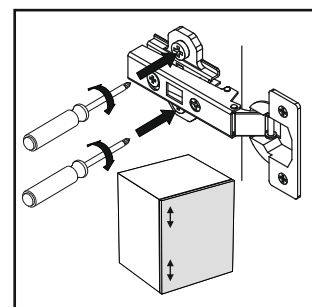
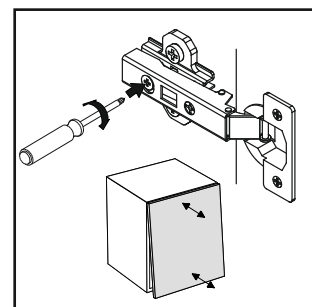
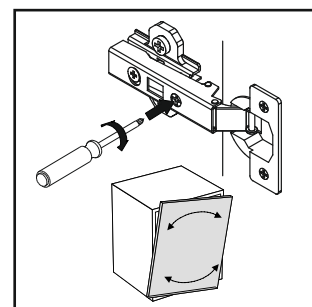
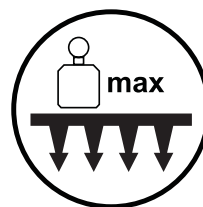
# 13▶

Zamocuj drzwi „9” i „10” (szkic 13.1).

Wyreguluj zawiasy „BC1” według szkicu 13.2, aby uzyskać jednakowe szczeliny w drzwiach.



Szkic 13.1.



Szkic 13.2.



# Uwaga !

## Zasady użytkowania i konserwacji mebla.

1. Mebel powinien być użytkowany zgodnie z jego przeznaczeniem w pomieszczeniach zamkniętych i zabezpieczonych przed działaniem warunków atmosferycznych.
2. Montaż wyrobu musi być wykonany zgodnie z załączoną instrukcją.
3. Wyrób nie może mieć zastosowania w saunie.
4. Mebel wykonany jest z płyty drewnopochodnej, należy chronić go przed bezpośrednim i długotrwałym kontaktem z wodą (w szczególności przed zalaniem), oraz przed wysoką temperaturą (np. odparzenia ).  
Wilgoć może wnikać w materiał mebla i uszkodzić go.
5. Do czyszczenia powierzchni należy stosować lekko wilgotną, miękką tkaninę, następnie wytrzeć do sucha.
6. W przypadku powstania silniejszych zabrudzeń można użyć łagodnych środków myjących przeznaczonych do czyszczenia mebli.
7. Nie należy używać do czyszczenia aktywnych środków chemicznych (np. usuwających kamień, rdzę, środków do czyszczenia ceramiki itp.).
8. Za uszkodzenia powstałe w wyniku niestosowania się do powyższych zaleceń producent nie ponosi odpowiedzialności.