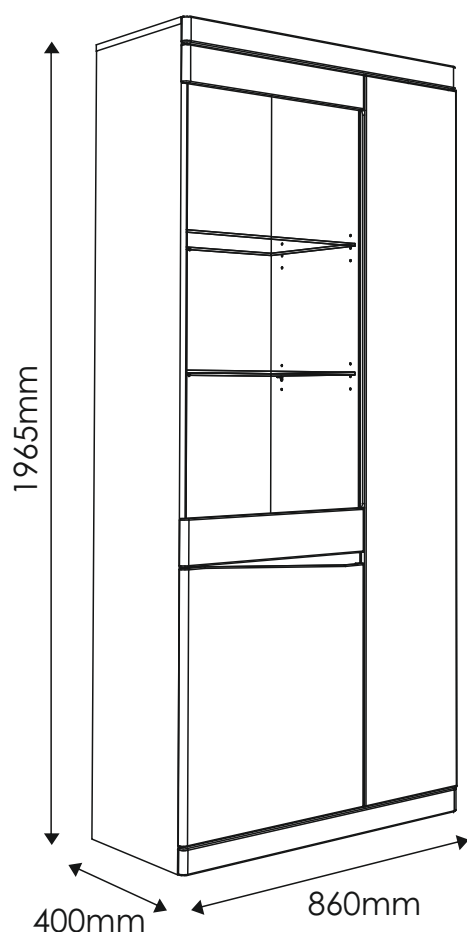


SUMMER

TYP 06 - Witryna 3D

Indeks wyrobu: PRO-024-0601

Data : 12-05-2014



MEBLE *Wójcik*

Producent:

Wójcik Fabryka Mebli Spółka z o. o.
ul. Mazurska 45
82-300 Elbląg
e-mail: handlowy@meblewojcik.pl



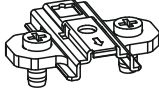
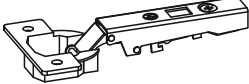






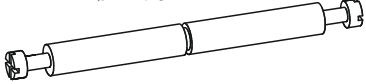

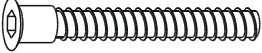

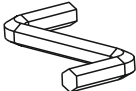


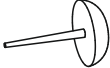



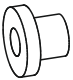
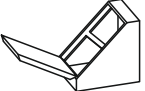
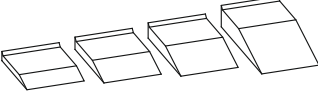
W razie braku lub uszkodzenia jakiegś części najszybszym sposobem złożenia reklamacji jest kontakt z lokalnym dystrybutorem u którego towar został zakupiony.

Do złożenia reklamacji koniecznym będzie podanie następujących danych:

- indeks wyrobu (xxx-xxx-xxxx);
- data instrukcji z pierwszej strony;
- numer elementu lub okucia;
- ilość brakujących elementów lub okuć;
- kolor wyrobu (umieszczony na zewnętrznym opakowaniu wyrobu);
- dowód zakupu wyrobu;
- Twoje dane kontaktowe.

Proszę sprawdzić kompletność okuć przed montażem.
Upewnij się, że używasz odpowiednie elementy.

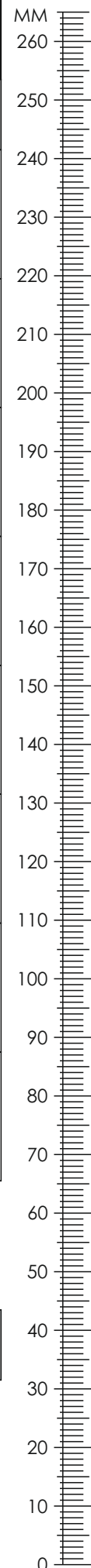
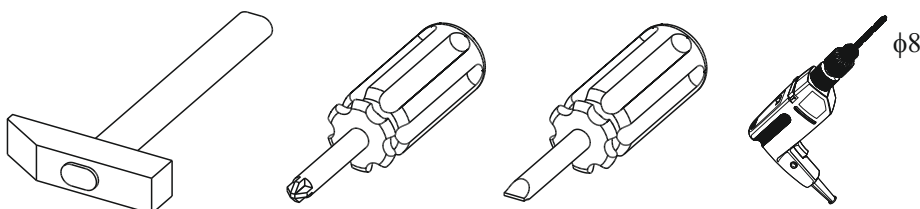
Okucia znajdujące się w paczce.

A1 22 szt. Kołek - $\varnothing 8 \times 35\text{mm}$ 	A2 8 szt. Kołek - $\varnothing 8 \times 60\text{mm}$ 	BC0 7 szt. Prowadnik do zawiasu 
BC1 7 szt. Zawias prosty 	C1 14 szt. Wkręt EURO 4 x 13mm 	D2 20 szt. Podpórka półki 
D7 8 szt. Podpórka półki do szkła 	E0 18 szt. Zaślepka (do E1) 	E1 18 szt. Mimośród - $\varnothing 15 \times 12\text{mm}$ 
F1 14 szt. Trzpień - $\varnothing 6 \times 34\text{mm}$ 	F4 2szt. Trzpień dwuzaczepowy $\varnothing 7 \times 76\text{mm}$ 	G0 2 szt. Zaślepka (do G1) 
G1 2 szt. Konfirmat - $\varnothing 7 \times 50\text{mm}$ 	I2 8 szt. Wkręt UP 4 x 16mm 	M 1 szt. Klucz imbusowy 
N1 60 szt. Wkręt US 3 x 16mm 	N2 16 szt. Wkręt US 3,5 x 16mm 	O2 4 szt. Ślizgacz z gwoździem 
Q9 2 szt. Kątownik meblowy. 	P9 4 szt. Zaślepka - $\varnothing 8$ 	R1 12 szt. Płytki tącznikowa 
R3 6 szt. Tulejka plastikowa 	W 8 szt. Podpórka montażowa 	Z 1 kpl Regulatory wysokości 

Uwaga !!!
Okucia trzymać
z dala od dzieci.

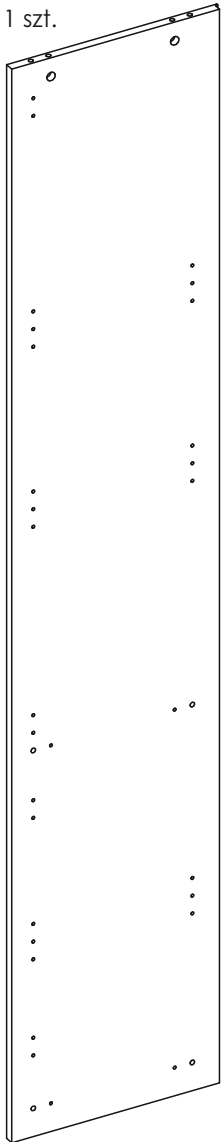
Schemat montażu nie jest
dokumentacją techniczną.
Producent zastrzega sobie
możliwość zmian konstrukcyjnych.

Potrzebne narzędzia.

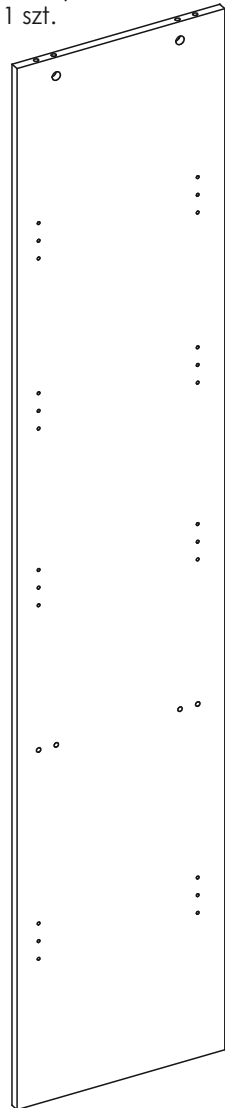


Elementy znajdujące się w paczkach.

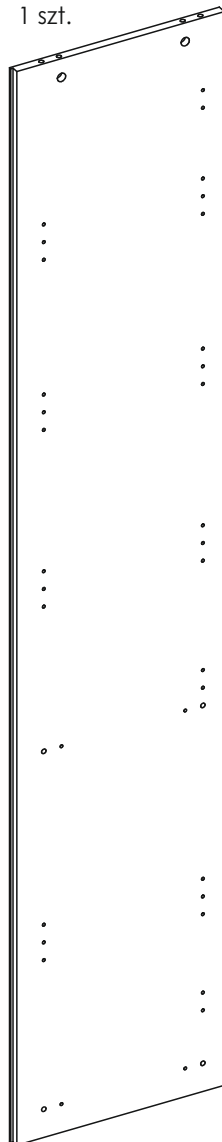
1 Bok lewy
1 szt.



2 Przegroda pionowa
1 szt.



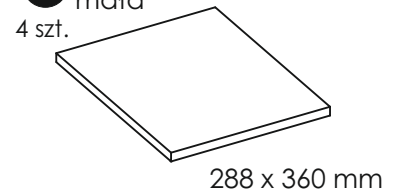
3 Bok prawy
1 szt.



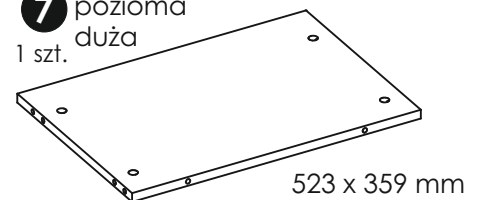
5 Półka szklana
2 szt.



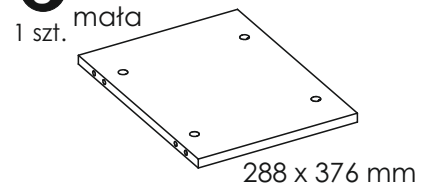
6 Półka mała
4 szt.



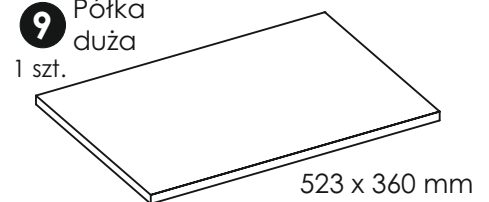
7 Przegroda pozioma duża
1 szt.



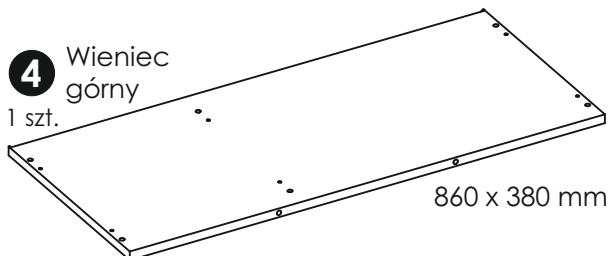
8 Przegroda pozioma mała
1 szt.



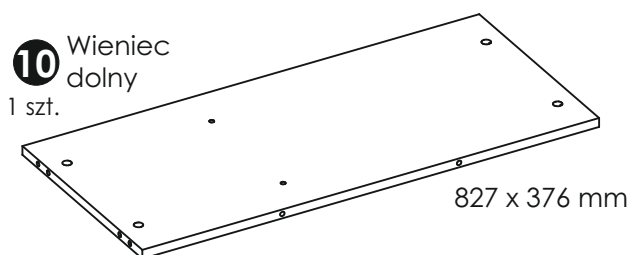
9 Półka duża
1 szt.



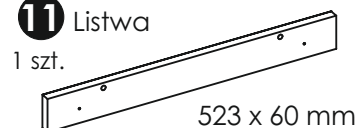
4 Wieniec górny
1 szt.



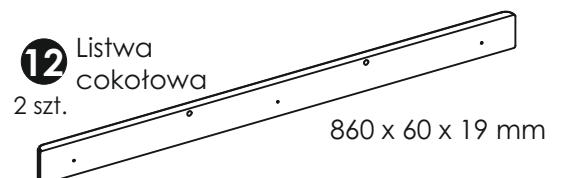
10 Wieniec dolny
1 szt.



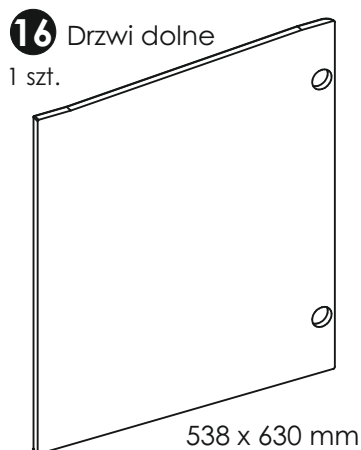
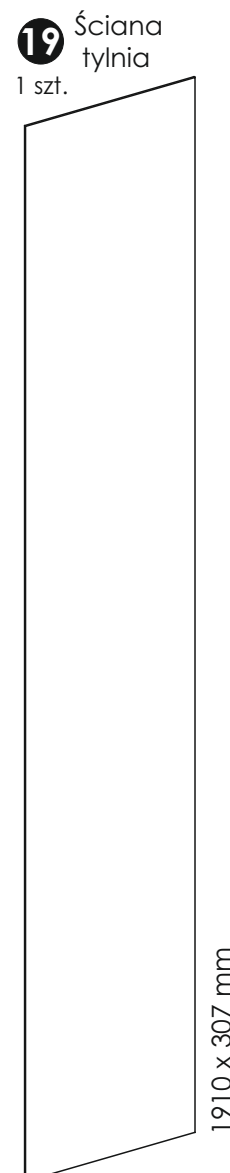
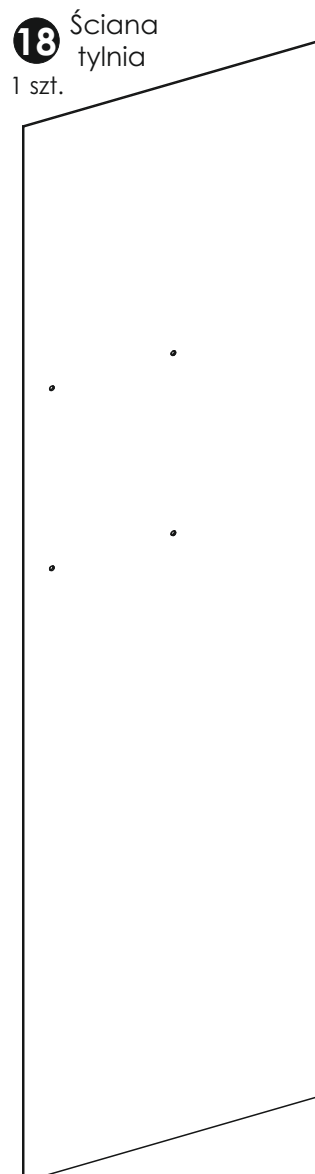
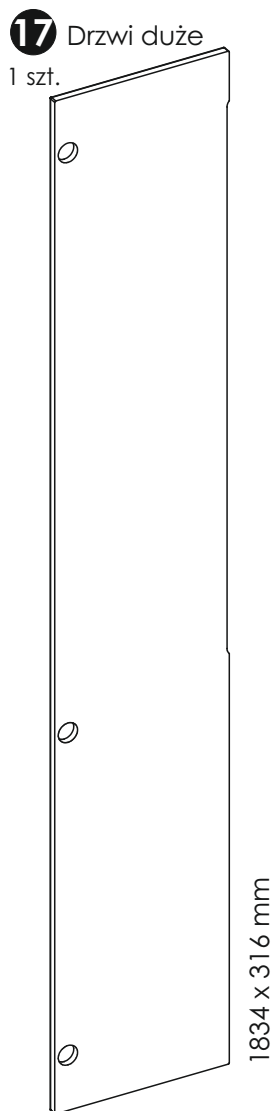
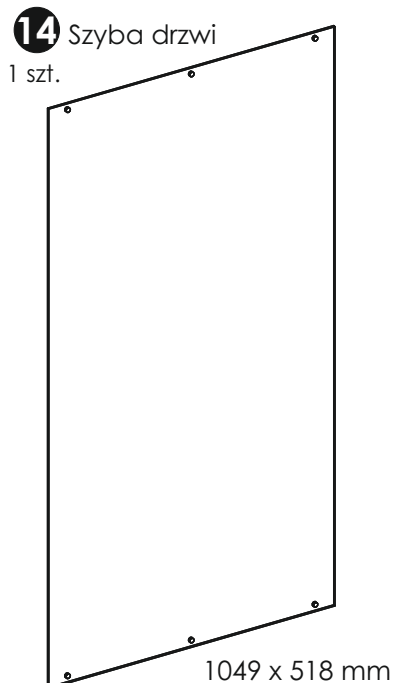
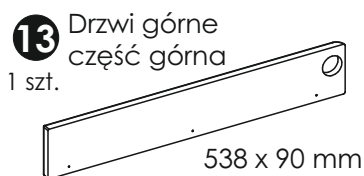
11 Listwa
1 szt.



12 Listwa cokołowa
2 szt.

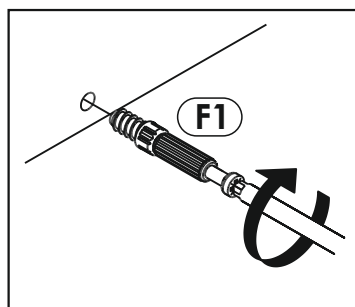


Elementy znajdujące się w paczkach.

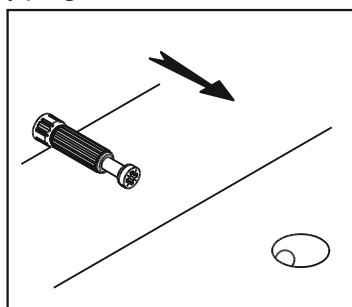


Zasada mimośrodów i trzpienia.

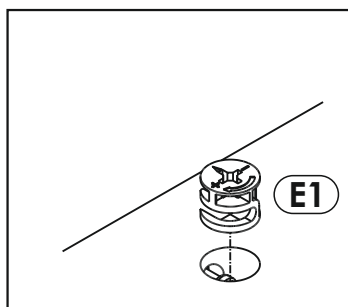
Krok 1:
Wkręć trzpień w element drewniany.



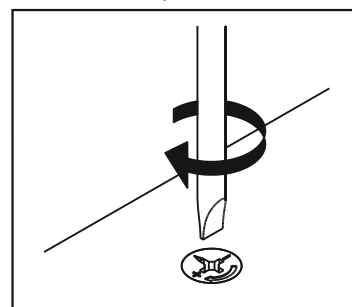
Krok 2:
Dosuń element drewniany z trzpieniem do odpowiadającego mu elementu.



Krok 3:
Wciśnij mimośród w otwór, w którym wystaje trzpień.



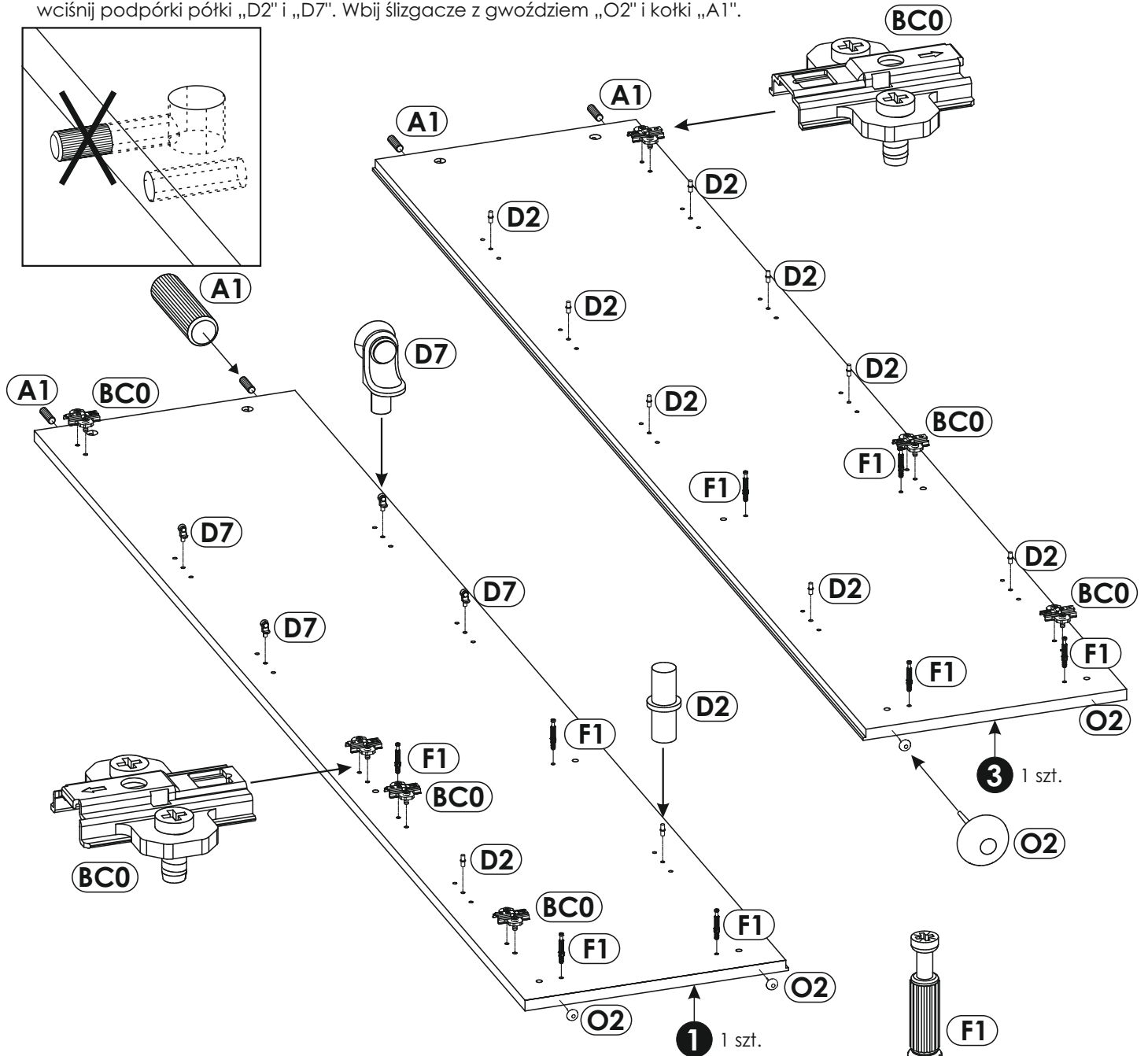
Krok 4:
Śrubokrętem lub kluczem imbusowym obróć mimośród w prawo.



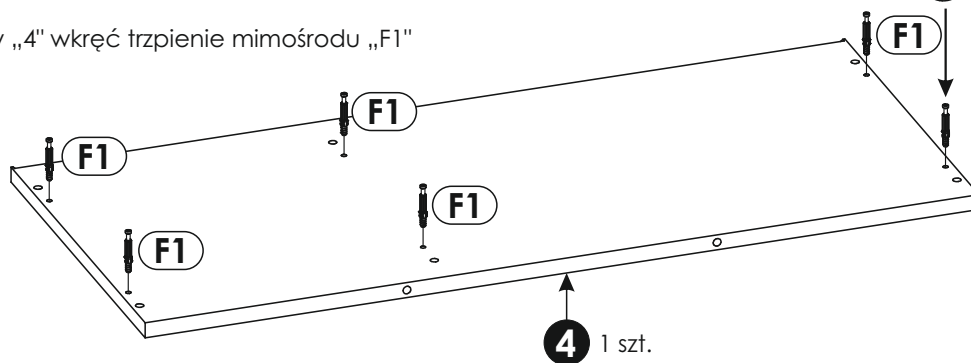
Schemat składania.



W boki przykręć trzpienie mimośrodowe „F1”, prowadniki zawiasów „BC0”, wciśnij podpórki półki „D2” i „D7”. Wbij ślizgacze z gwoździem „O2” i kołki „A1”.

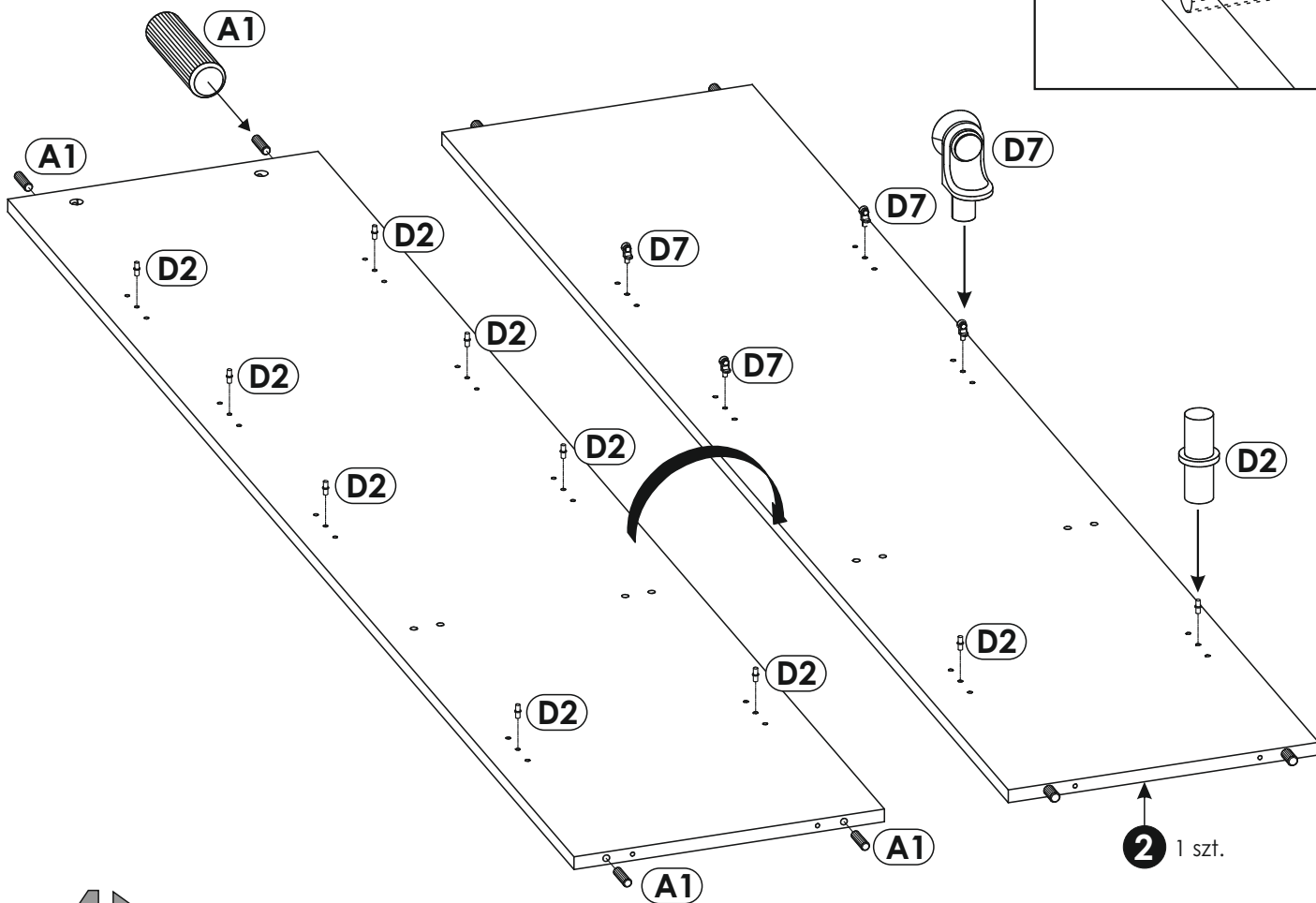


W wieniec górny „4” wkręć trzpienie mimośrodowe „F1”



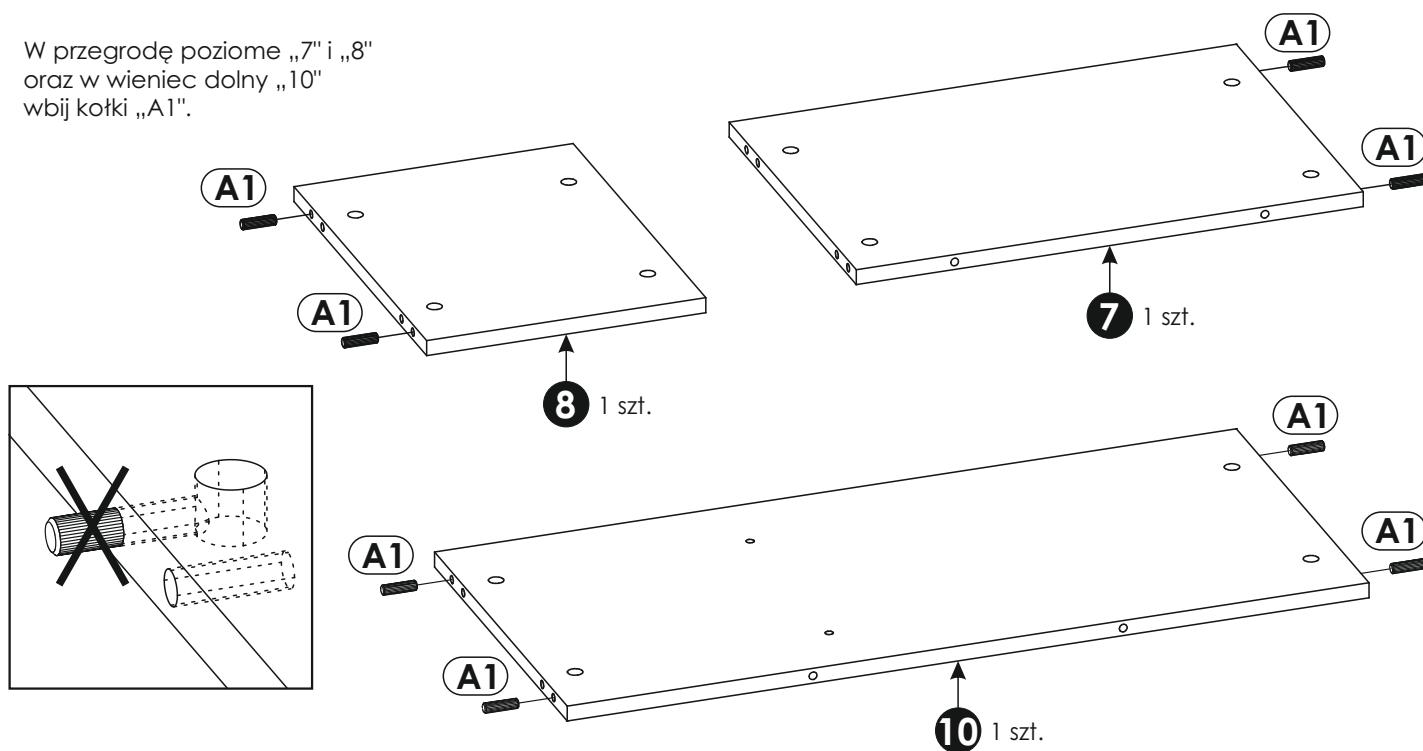
3 ▶

W przegrodę pionową wciśnij podpórki półki „D2” i „D7”,
oraz wbij drewniane kołki „A1”.



4 ▶

W przegrodę poziome „7” i „8”
oraz w wieniec dolny „10”
wbij kołki „A1”.

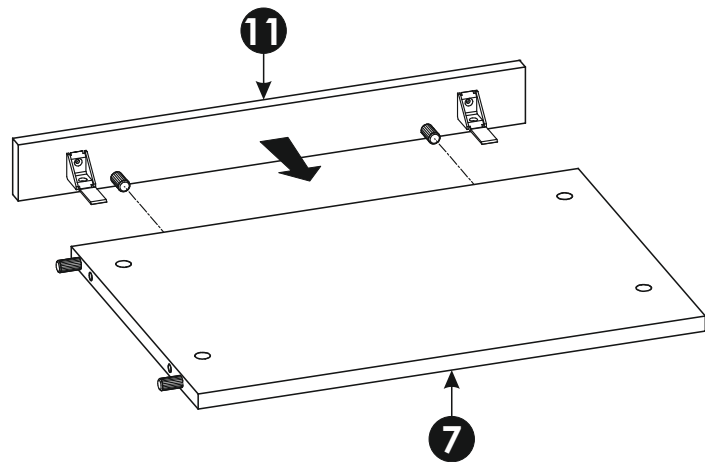
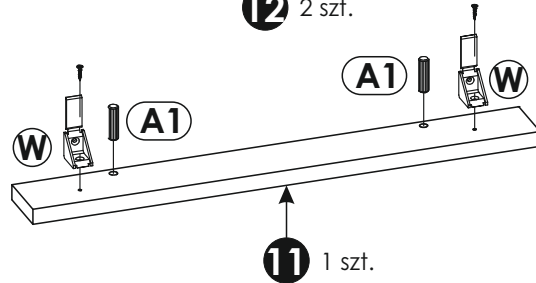
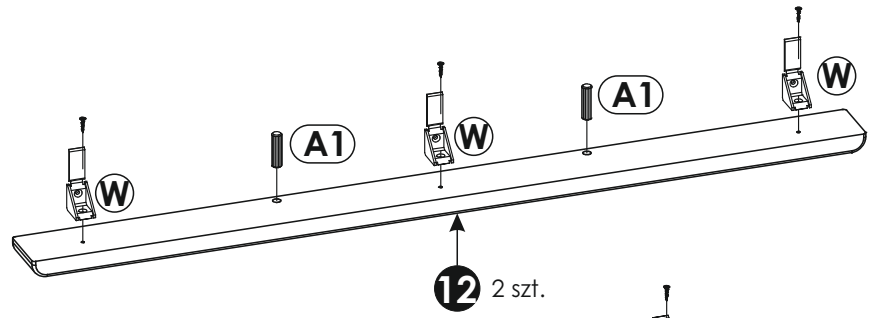
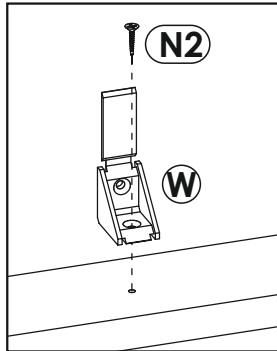
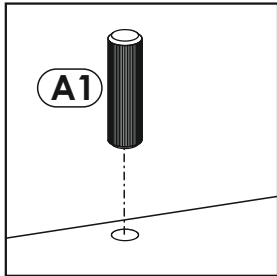


5 ▶

Uwaga!

Ułóż elementy na czystej i równej powierzchni, aby ich nie zarysować.

Wbij kołki „A1” w listwę cokołową „12” i w listwę „11”. Dodatkowo przykręć podpórką montażową „W” za pomocą wkrętów „N2”.



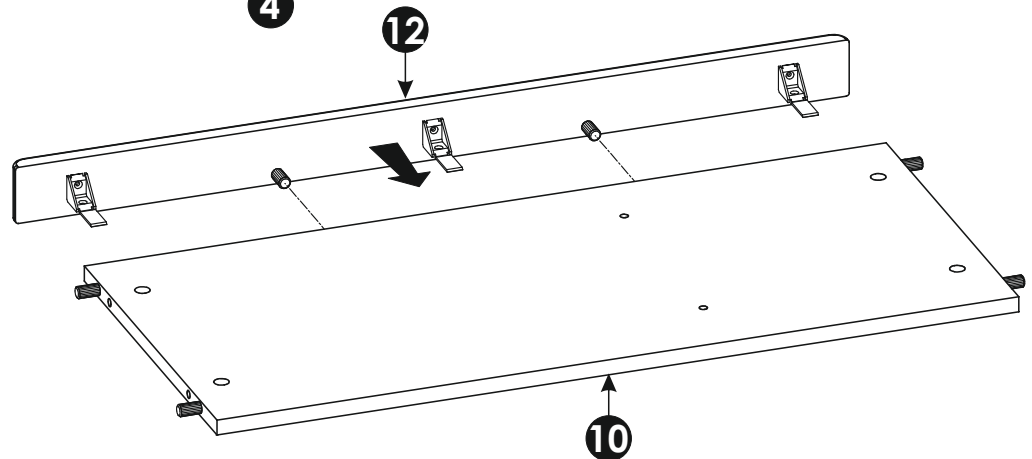
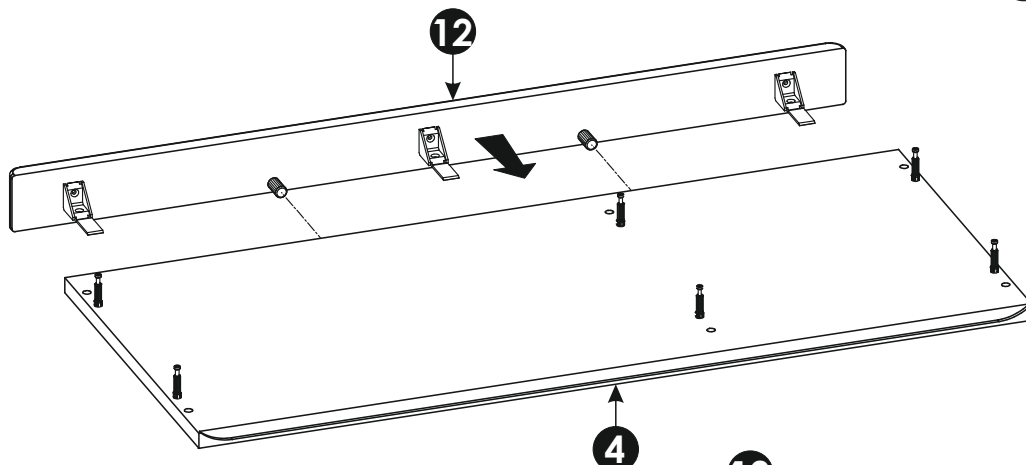
6 ▶

Uwaga!

Ułóż elementy na czystej i równej powierzchni, aby ich nie zarysować.

Do przegrody poziomej „7” dosuń listwę „11”.

Do wieńca górnego „4” i wieńca dolnego „10” dosuń listwę cokołową „12”.

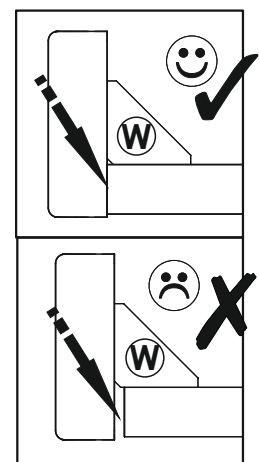
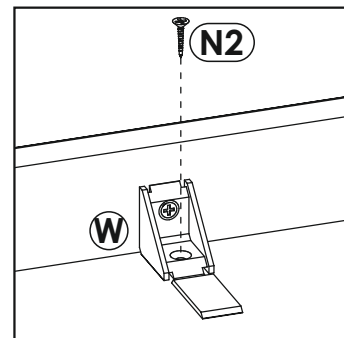
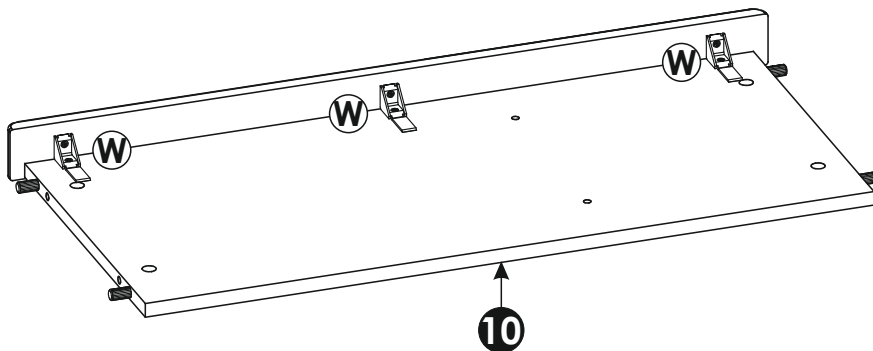
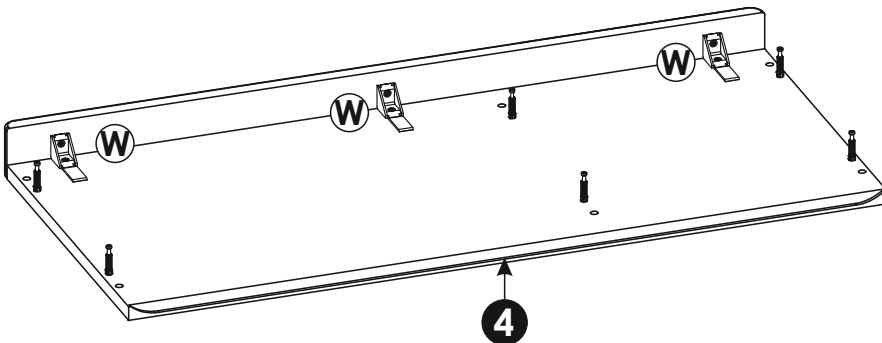
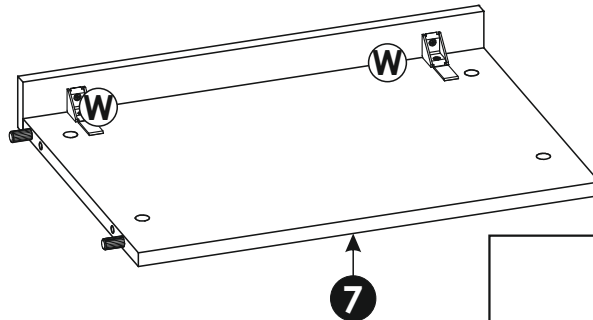


7 ▶

Uwaga!

Ułóż elementy na czystej i równej powierzchni, aby ich nie zarysować.

Dokręć podpórki montażowe „W” wkrętami „N2”.

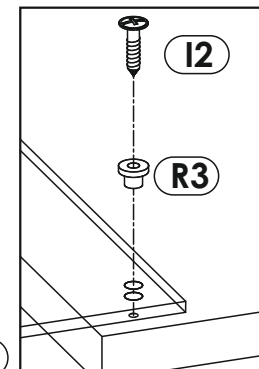
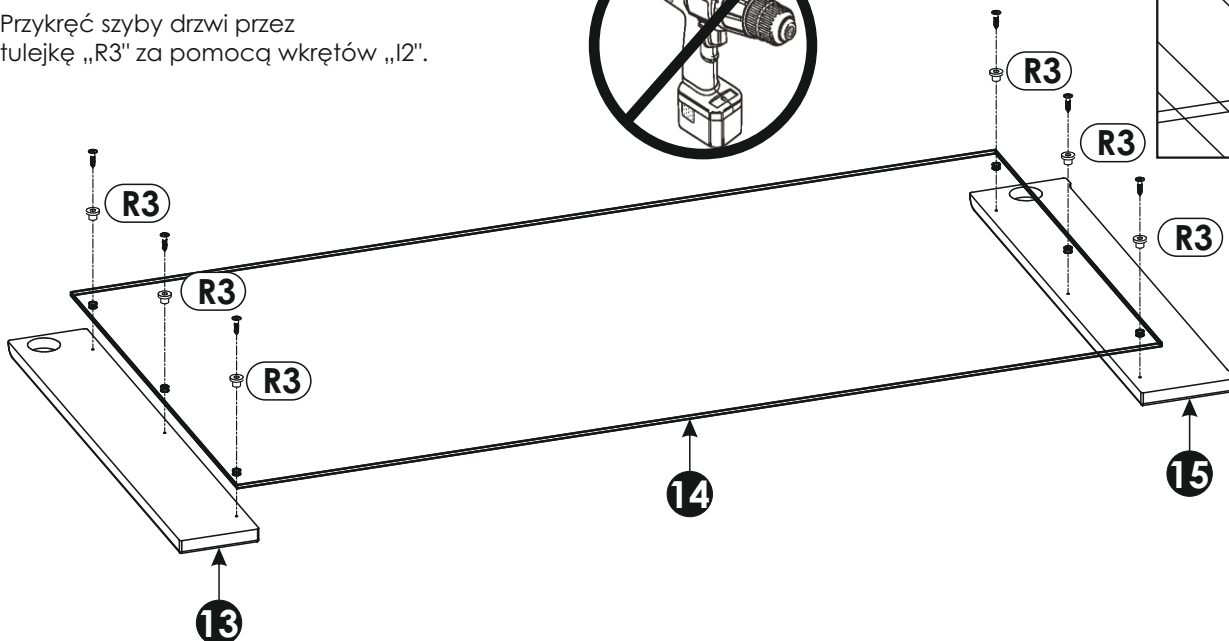


8 ▶

Uwaga!

Ułóż elementy na czystej i równej powierzchni, aby ich nie zarysować.

Przykręć szyby drzwi przez tulejkę „R3” za pomocą wkrętów „I2”.

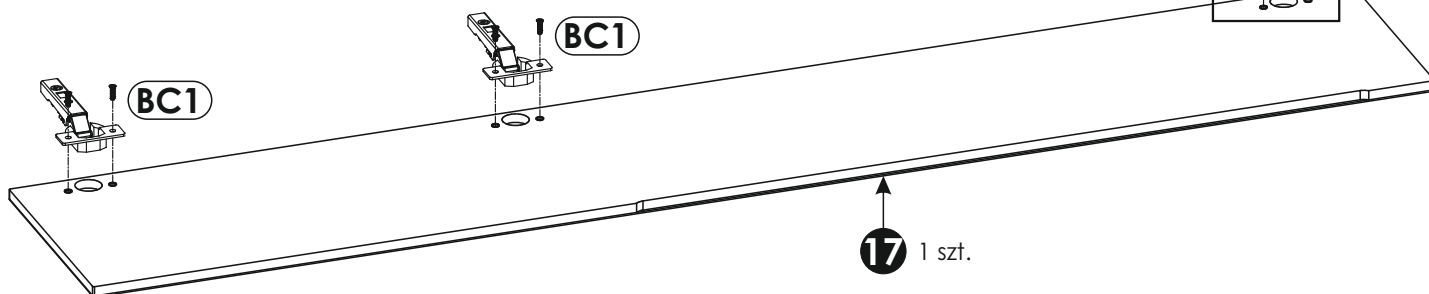
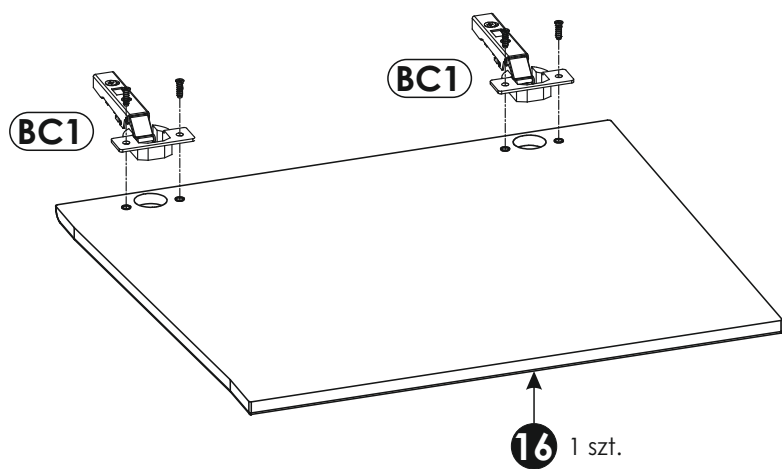
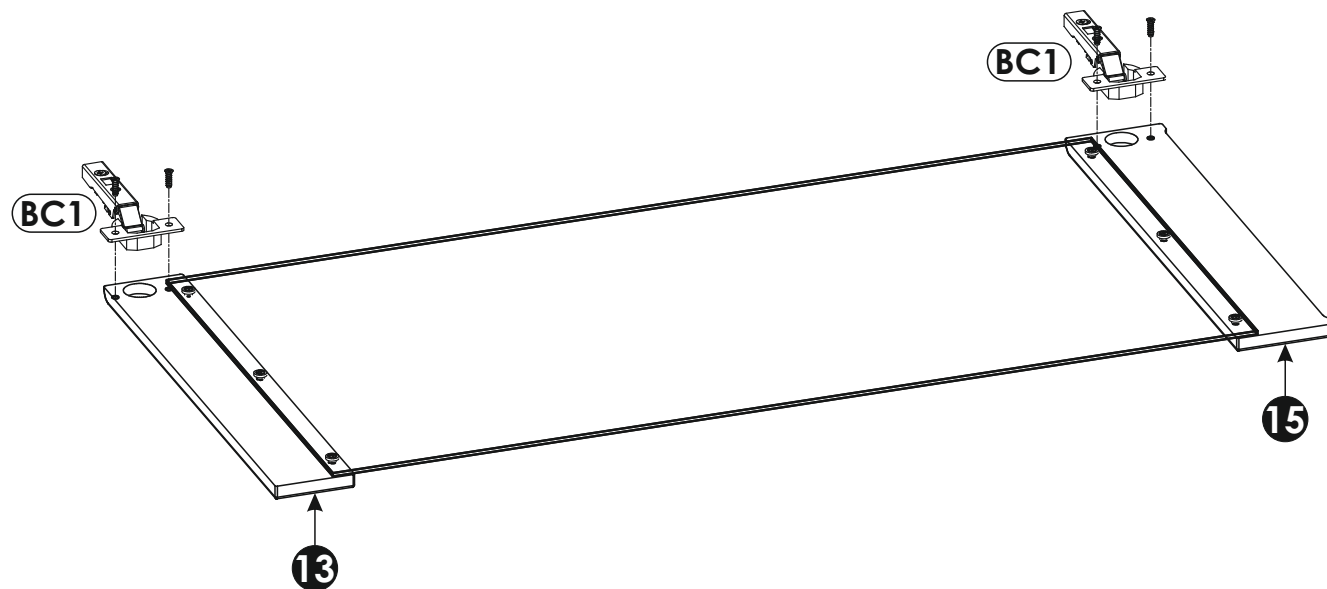


9 ▶

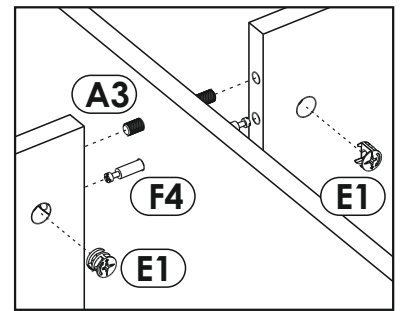
Uwaga!

Ułóż elementy na czystej i równej powierzchni, aby ich nie zarysować.

Przykręć zawiasy „BC1” do drzwi za pomocą wkrętów „C1”.



10 ▶

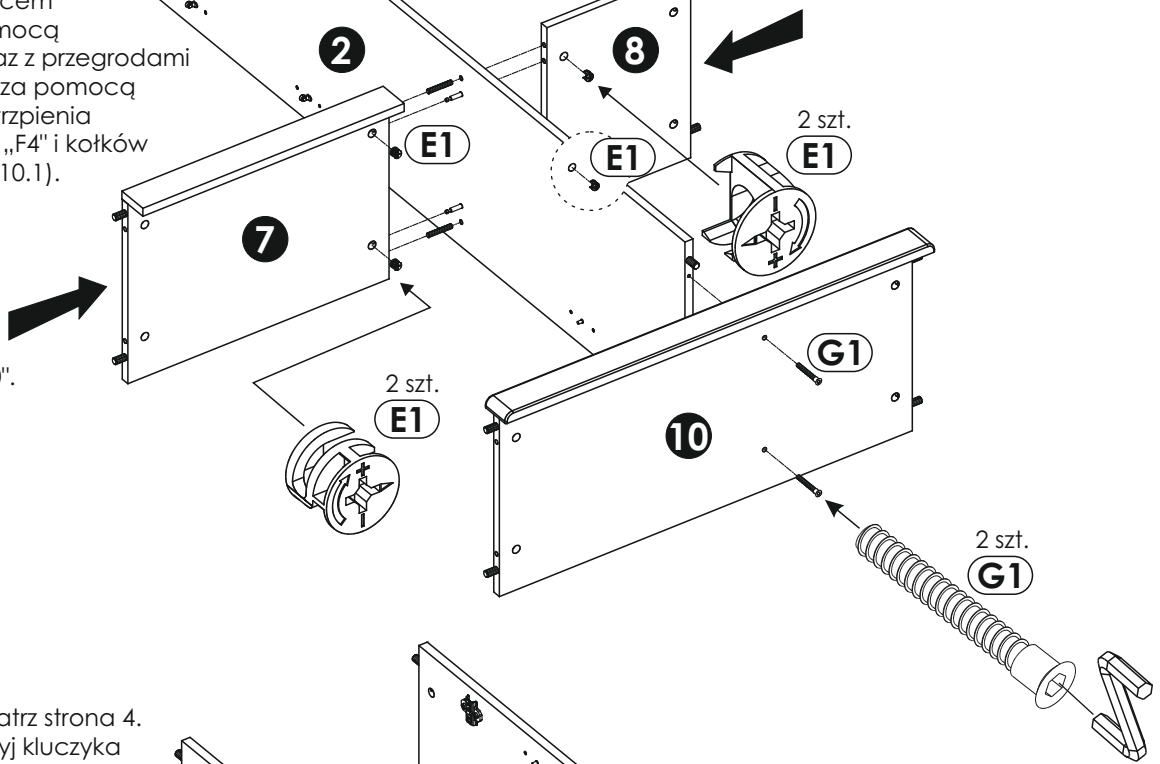


Szkic 10.1.

Skręć przegrodę pionową „2” z wieńcem dolnym „10” za pomocą konfirnatu „G1” oraz z przegrodami poziomymi „7” i „8” za pomocą mimośródów „E1”, trzpienia dwuzaczepowego „F4” i kołków długich „A3” (szkic 10.1).

Uwaga!

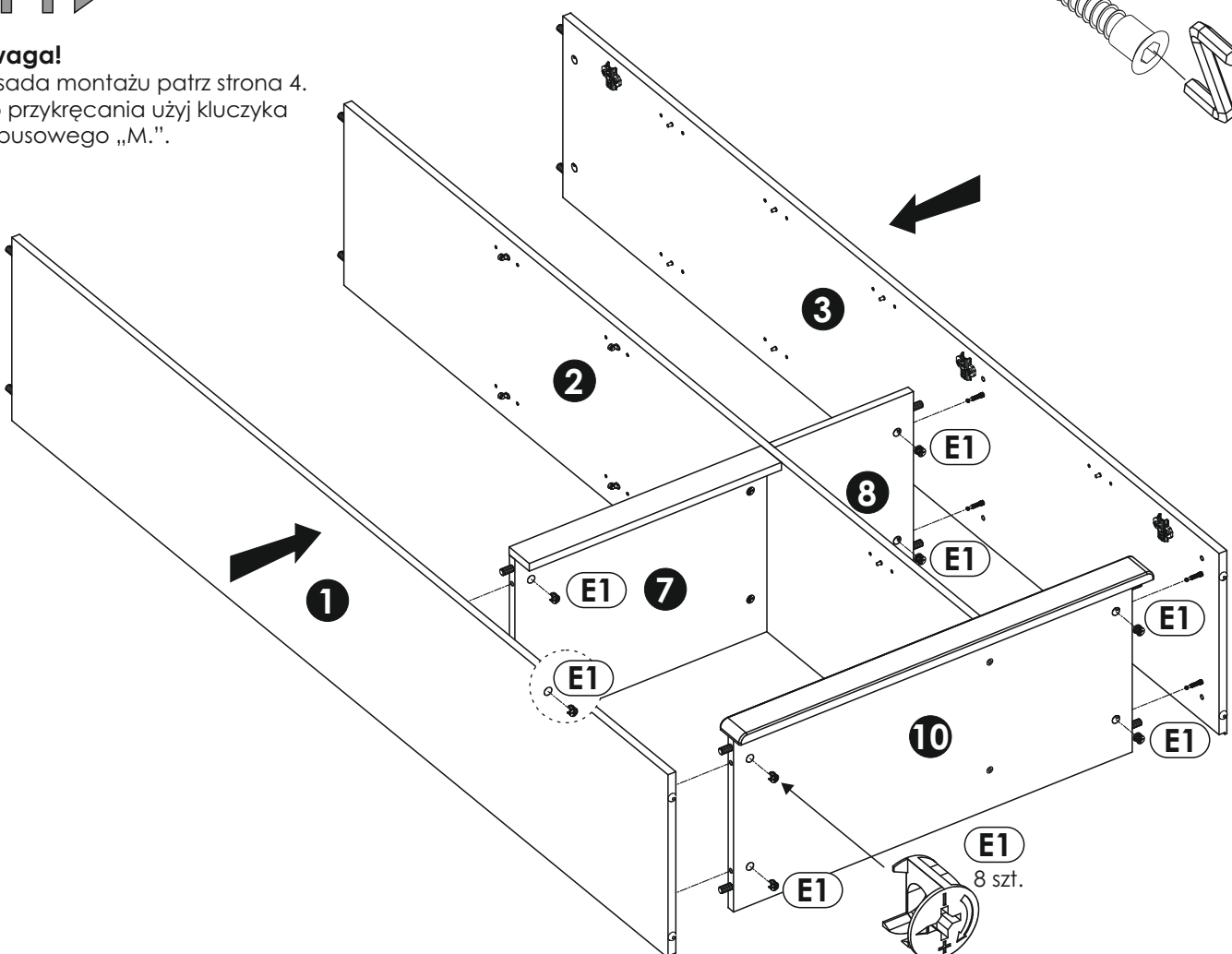
Do przykręcenia konfirnatu „G1” wykorzystaj kluczyk imbusowy „M”. Po przykręceniu nałóż zaślepkę „G0”. Zasada montażu mimośrodu patrz strona 4.



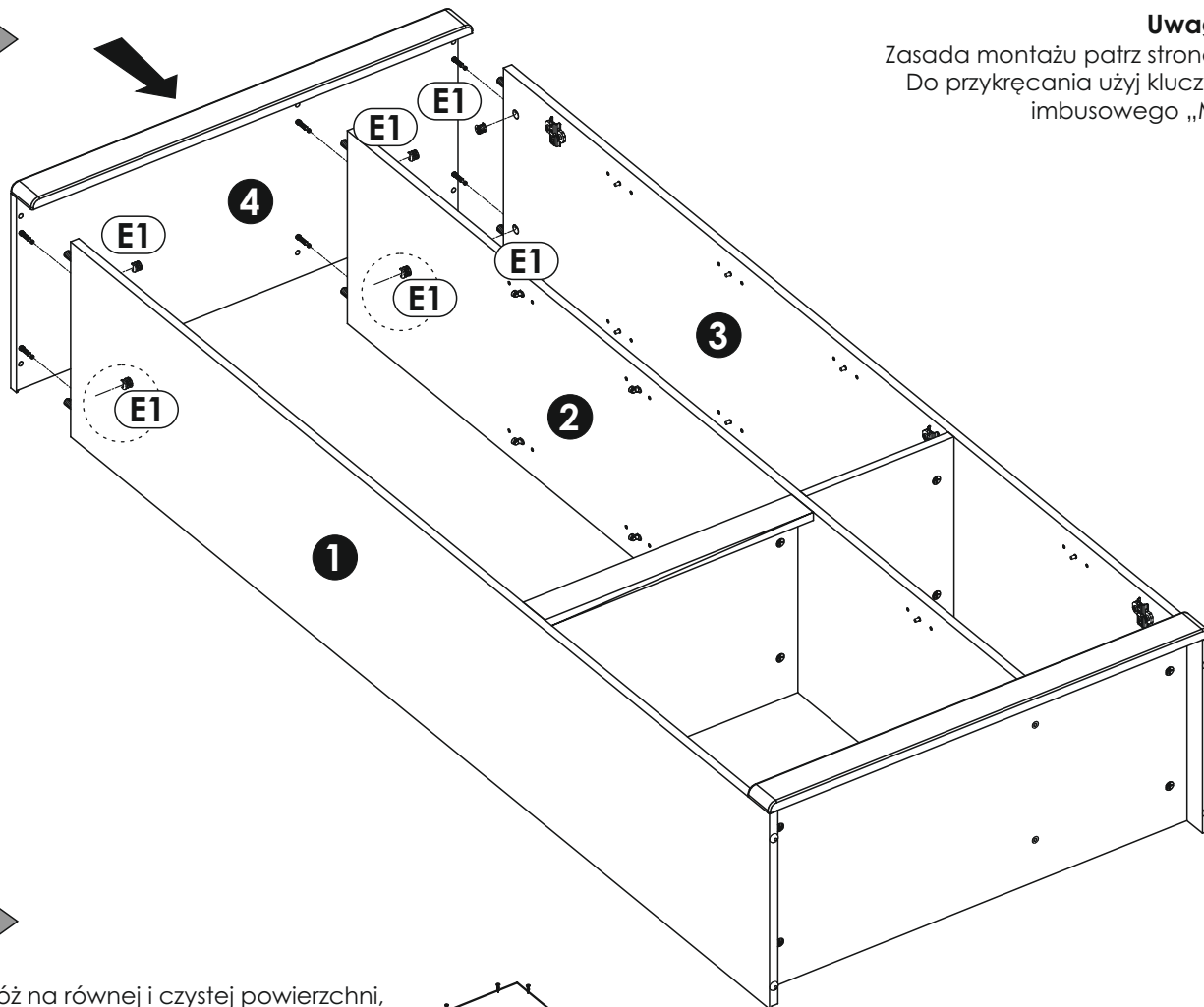
11 ▶

Uwaga!

Zasada montażu patrz strona 4. Do przykręcania użyj kluczyka imbusowego „M.”.



12▶



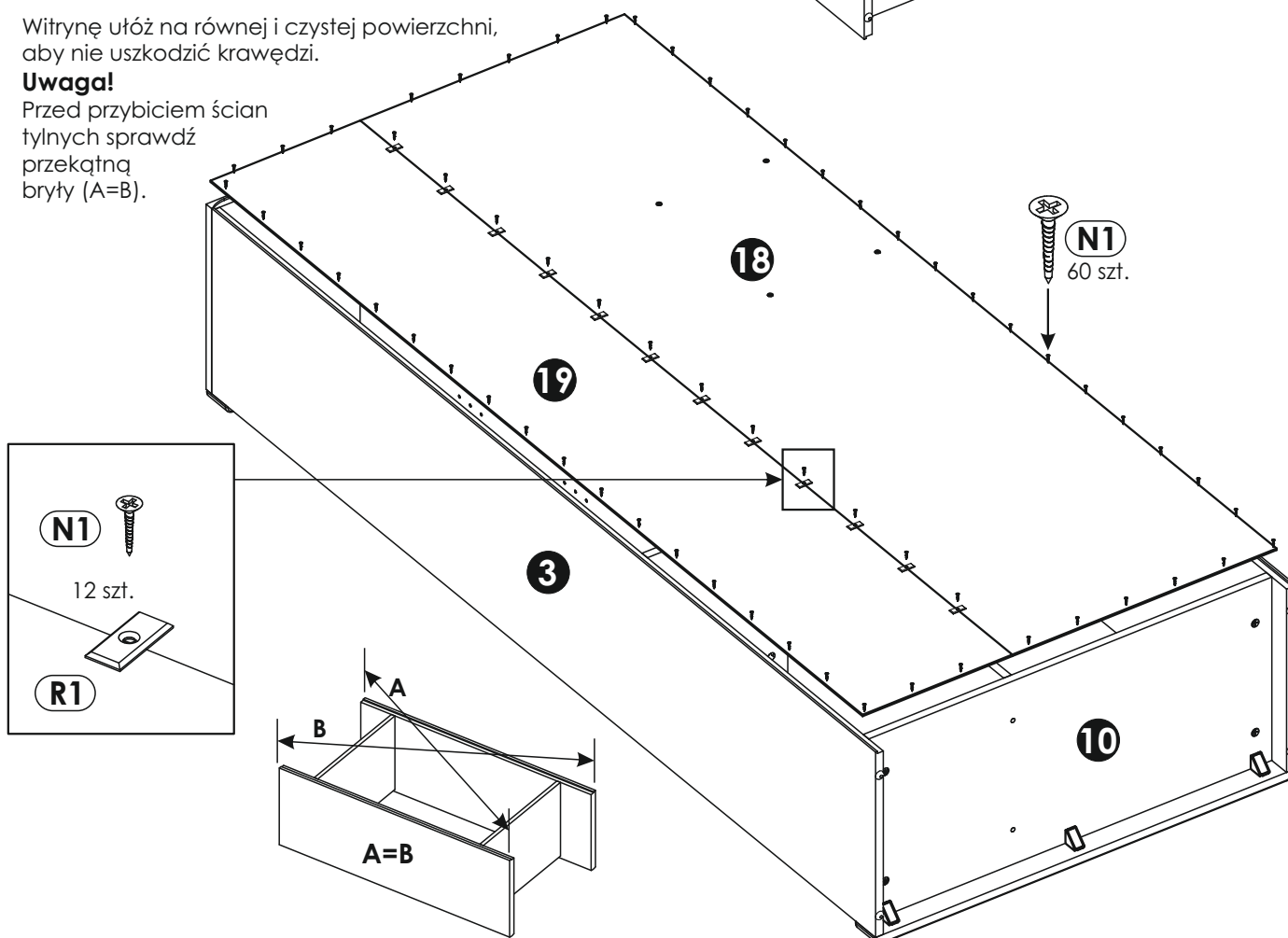
Uwaga!
Zasada montażu patrz strona 4.
Do przykręcania użyj kluczyka
imbusowego „M.”.

13▶

Witrynę ułóż na równej i czystej powierzchni,
aby nie uszkodzić krawędzi.

Uwaga!

Przed przybiciem ścian
tylnych sprawdź
przekątną
bryły (A=B).



14▶

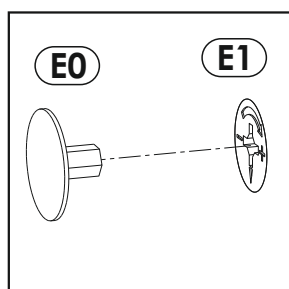
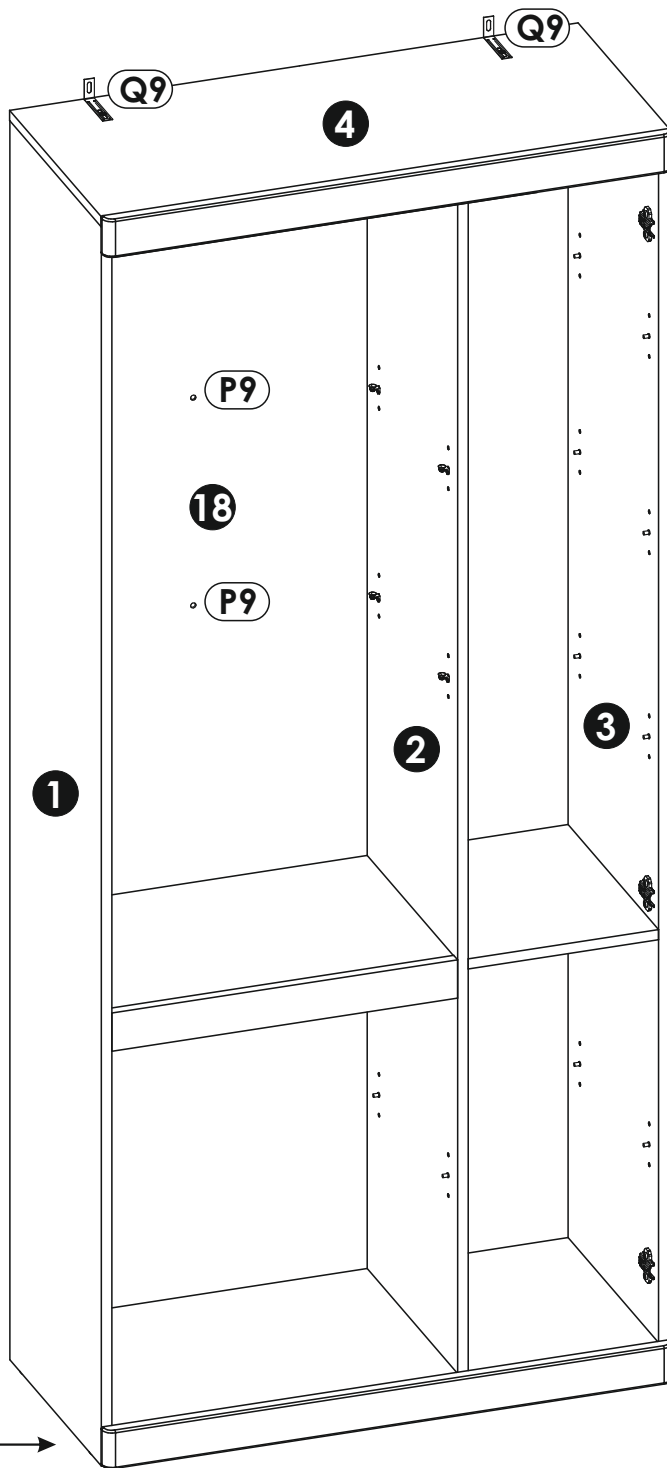
Ustaw wyrób w miejscu docelowym.
Wypoziomuj witrynę wykorzystując regulatory wysokości „Z” (szkic 14.1).

Jeżeli dodatkowo zakupiłeś oświetlenie typu LED, przez otwory znajdujące się w ścianie tylnej „18” przeciągnij przewody w innym przypadku otwory te zaślep zaślepką „P9” (szkic 14.2).

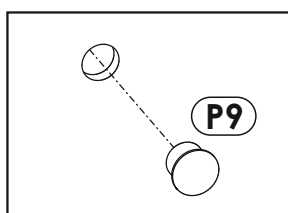
Na widoczne mimośrodowo „E1” wciśnij zaślepkę „E0” (szkic 14.3).

W celu bezpiecznego użytkowania należy komodę przykręcić do ściany za pomocą kątowników „Q9”.
Przed przykręceniem sprawdź model kątownika, aby określić odległość „X” dla wiercenia w ścianie szkic. 14.4.
Podczas przykręcania postępuj ze szkicem 14.5.

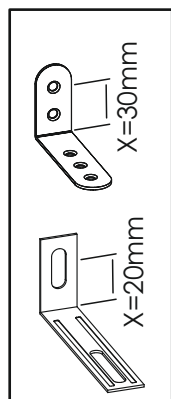
Producent nie dostarcza kołków i wkrętów mocujących. Aby przymocować wyrób do ściany należy użyć kołki z wkrętem odpowiednie do rodzaju ściany, na której wyrób będzie montowany.



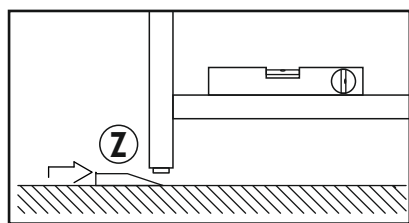
Szkic 14.3.



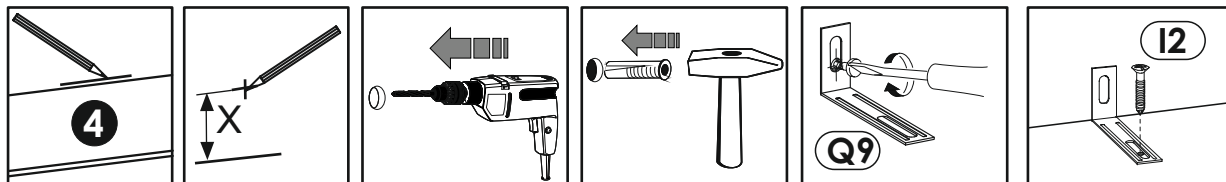
Szkic 14.2.



Szkic 14.4.



Szkic 14.1.



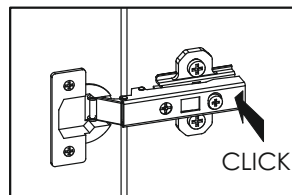
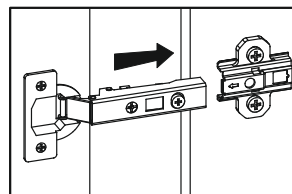
Szkic 14.5.

15▶

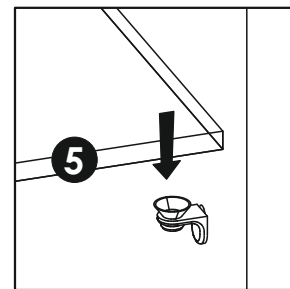
Na podpórki do szkła „D7” nałóż półkę szklaną „5” (szkic 15.1), na podpórki „D2” półkę matą „6” i dużą „8” (szkic 15.2).

Zamocuj drzwi (szkic 15.3).

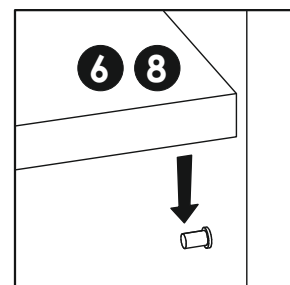
Wyreguluj zawiasy „BC1” według szkicu 15.4, aby uzyskać jednakowe szczeliny w drzwiach.



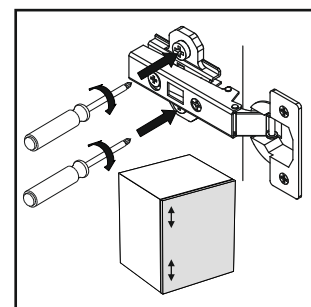
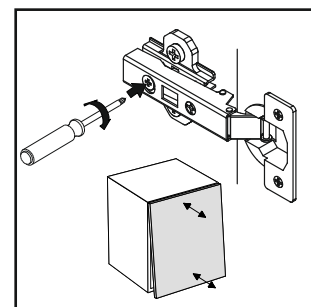
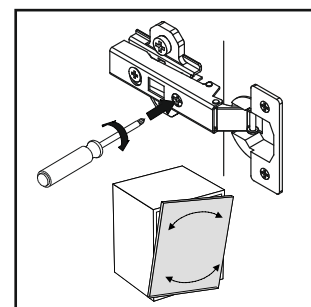
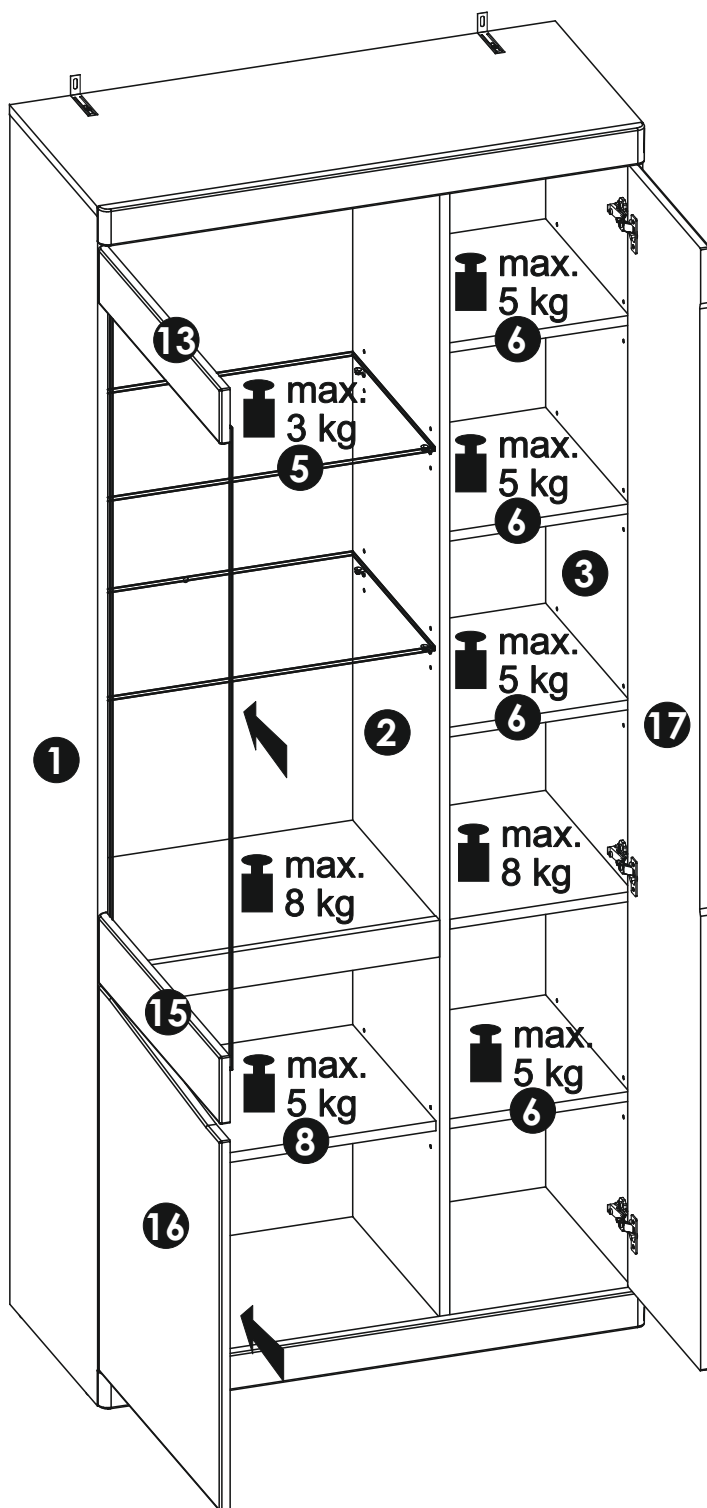
Szkic 15.3.



Szkic 15.1.



Szkic 15.2.



Szkic 15.4.



Uwaga !

Zasady użytkowania i konserwacji mebla.

1. Mebel powinien być użytkowany zgodnie z jego przeznaczeniem w pomieszczeniach zamkniętych i zabezpieczonych przed działaniem warunków atmosferycznych.
2. Montaż wyrobu musi być wykonany zgodnie z załączoną instrukcją.
3. Wyrób nie może mieć zastosowania w saunie.
4. Mebel wykonany jest z płyty drewnopochodnej, należy chronić go przed bezpośrednim i długotrwałym kontaktem z wodą (w szczególności przed zalaniem), oraz przed wysoką temperaturą (np. odparzenia).
Wilgoć może wnikać w materiał mebla i uszkodzić go.
5. Do czyszczenia powierzchni należy stosować lekko wilgotną, miękką tkaninę, następnie wytrzeć do sucha.
6. W przypadku powstania silniejszych zabrudzeń można użyć łagodnych środków myjących przeznaczonych do czyszczenia mebli.
7. Nie należy używać do czyszczenia aktywnych środków chemicznych (np. usuwających kamień, rdzę, środków do czyszczenia ceramiki itp.).
8. Za uszkodzenia powstałe w wyniku niestosowania się do powyższych zaleceń producent nie ponosi odpowiedzialności.