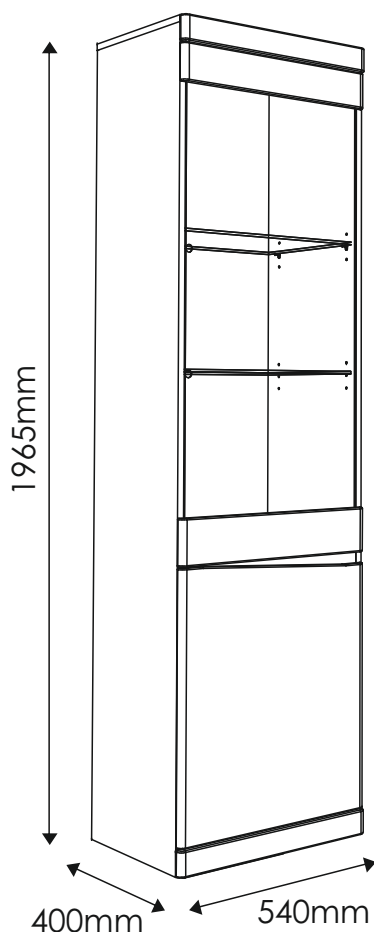


SUMMER

TYP 01L - Witryna 1D Lewa

Indeks wyrobu: PRO-024-01L01

Data : 12-05-2014



MEBLE *Wójcik*

Producent:

Wójcik Fabryka Mebli Spółka z o. o.
ul. Mazurska 45
82-300 Elbląg
e-mail: handlowy@meblewojcik.pl


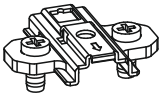
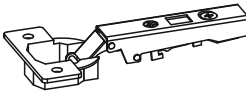

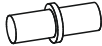




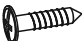
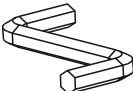





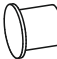

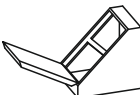
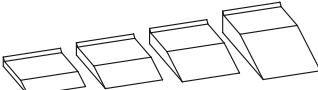
W razie braku lub uszkodzenia jakiejś części najszybszym sposobem złożenia reklamacji jest kontakt z lokalnym dystrybutorem u którego towar został zakupiony.

Do złożenia reklamacji koniecznym będzie podanie następujących danych:

- indeks wyrobu (xxx-xxx-xxxx);
- data instrukcji z pierwszej strony;
- numer elementu lub okucia;
- ilość brakujących elementów lub okuć;
- kolor wyrobu (umieszczony na zewnętrznym opakowaniu wyrobu);
- dowód zakupu wyrobu;
- Twoje dane kontaktowe.

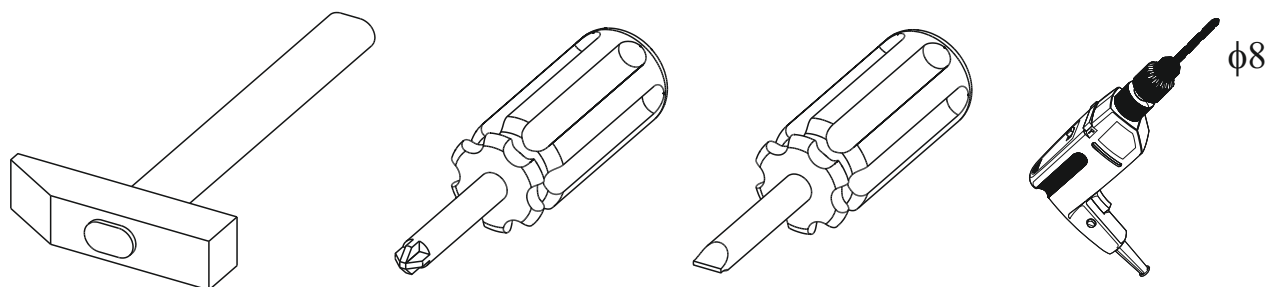
Proszę sprawdzić kompletność okuć przed montażem.
Upewnij się, że używasz odpowiednie elementy.

Okucia znajdujące się w paczce.

A1 18 szt. Kołek - $\varnothing 8 \times 35\text{mm}$ 	BC0 4 szt. Prowadnik do zawiasu 	BC1 4 szt. Zawias prosty 
C1 8 szt. Wkręt EURO 4 x 13mm 	D2 4 szt. Podpórka półki 	D7 8 szt. Podpórka półki do szkła 
E0 12 szt. Zaślepka (do E1) 	E1 12 szt. Mimośród - $\varnothing 15 \times 12\text{mm}$ 	F1 12 szt. Trzpień - $\varnothing 6 \times 34\text{mm}$ 
I2 7 szt. Wkręt UP 4 x 16mm 	M 1 szt. Klucz imbusowy 	N1 40 szt. Wkręt US 3 x 16mm 
N2 12 szt. Wkręt US 3,5 x 16mm 	O2 4 szt. Ślizgacz z gwoździem 	Q9 1 szt. Kątownik meblowy. 
PO 8 szt. Zaślepka - $\varnothing 5$ 	P9 4 szt. Zaślepka - $\varnothing 8$ 	R3 6 szt. Tulejka plastikowa 
W 6 szt. Podpórka montażowa 	Z 1 kpl Regulatory wysokości 	<p>Uwaga !!! Okucia trzymać z dala od dzieci.</p>

Schemat montażu nie jest dokumentacją techniczną.
Producent zastrzega sobie możliwość zmian konstrukcyjnych.

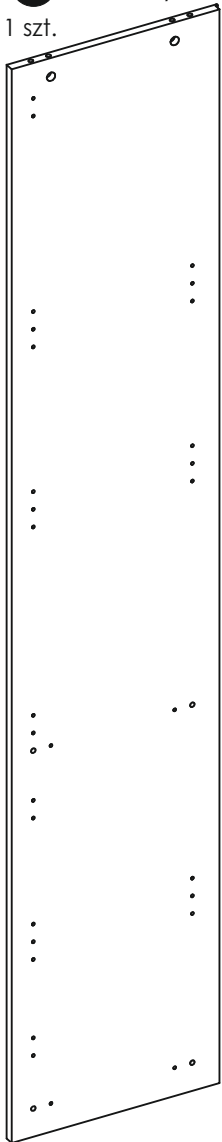
Potrzebne narzędzia.



Elementy znajdujące się w paczkach.

1 Bok lewy

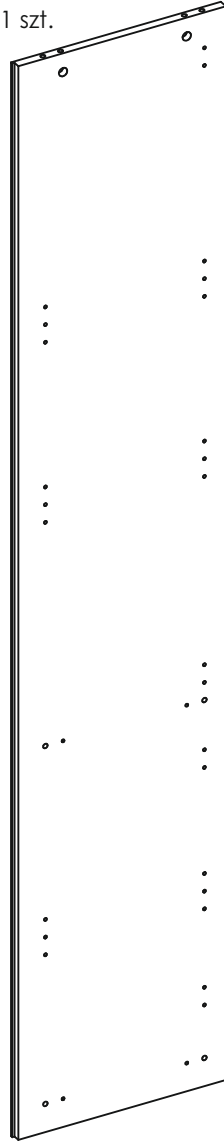
1 szt.



1944 x 380 mm

2 Bok prawy

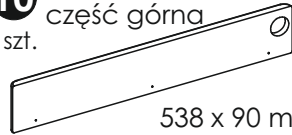
1 szt.



1944 x 380 mm

10 Drzwi górne część górna

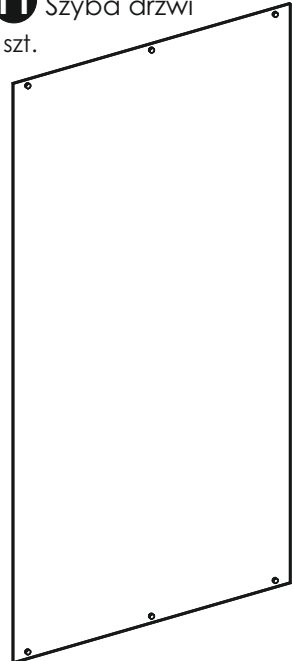
1 szt.



538 x 90 mm

11 Szyba drzwi

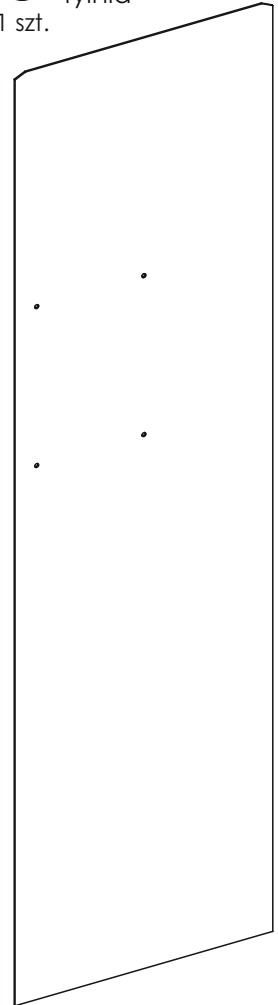
1 szt.



1049 x 502 mm

14 Ściana tylna

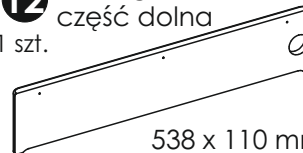
1 szt.



1910 x 529 mm

12 Drzwi górne część dolna

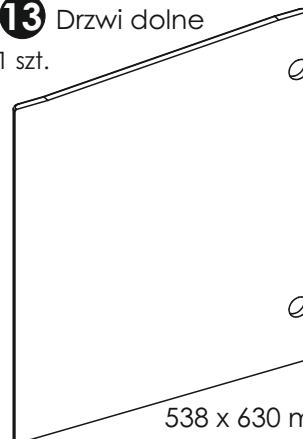
1 szt.



538 x 110 mm

13 Drzwi dolne

1 szt.



538 x 630 mm

8 Listwa cokołowa

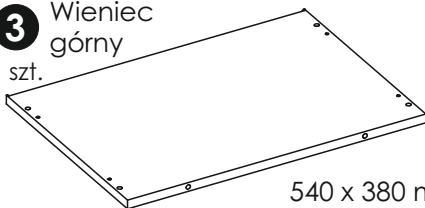
2 szt.



540 x 60 x 19 mm

3 Wieniec górny

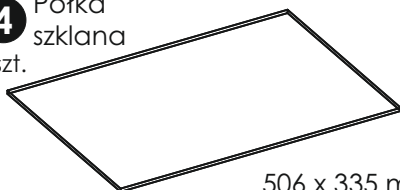
1 szt.



540 x 380 mm

4 Półka szklana

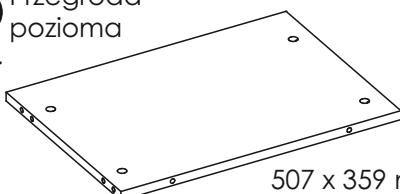
2 szt.



506 x 335 mm

5 Przegroda pozioma

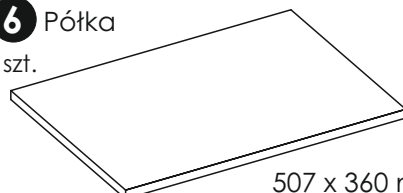
1 szt.



507 x 359 mm

6 Półka

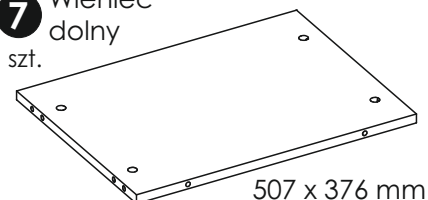
1 szt.



507 x 360 mm

7 Wieniec dolny

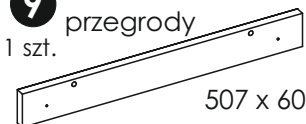
1 szt.



507 x 376 mm

9 Listwa przegrody

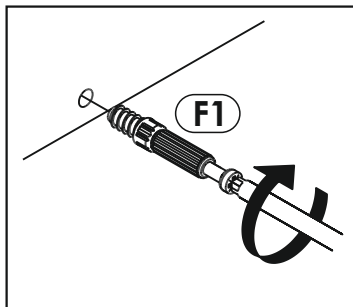
1 szt.



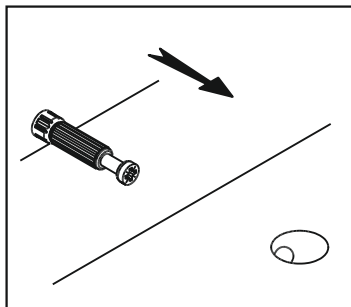
507 x 60 mm

Zasada mimośrod i trzpienia.

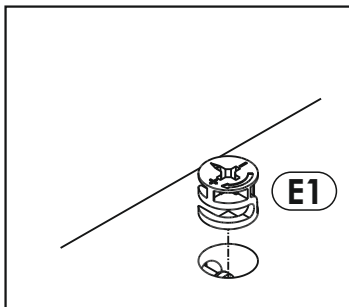
Krok 1:
Wkręć trzpień w element drewniany.



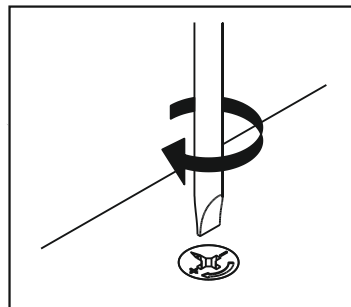
Krok 2:
Dosuń element drewniany z trzpieniem do odpowiadającego mu elementu.



Krok 3:
Wciśnij mimośród w otwór, w którym wystaje trzpień.



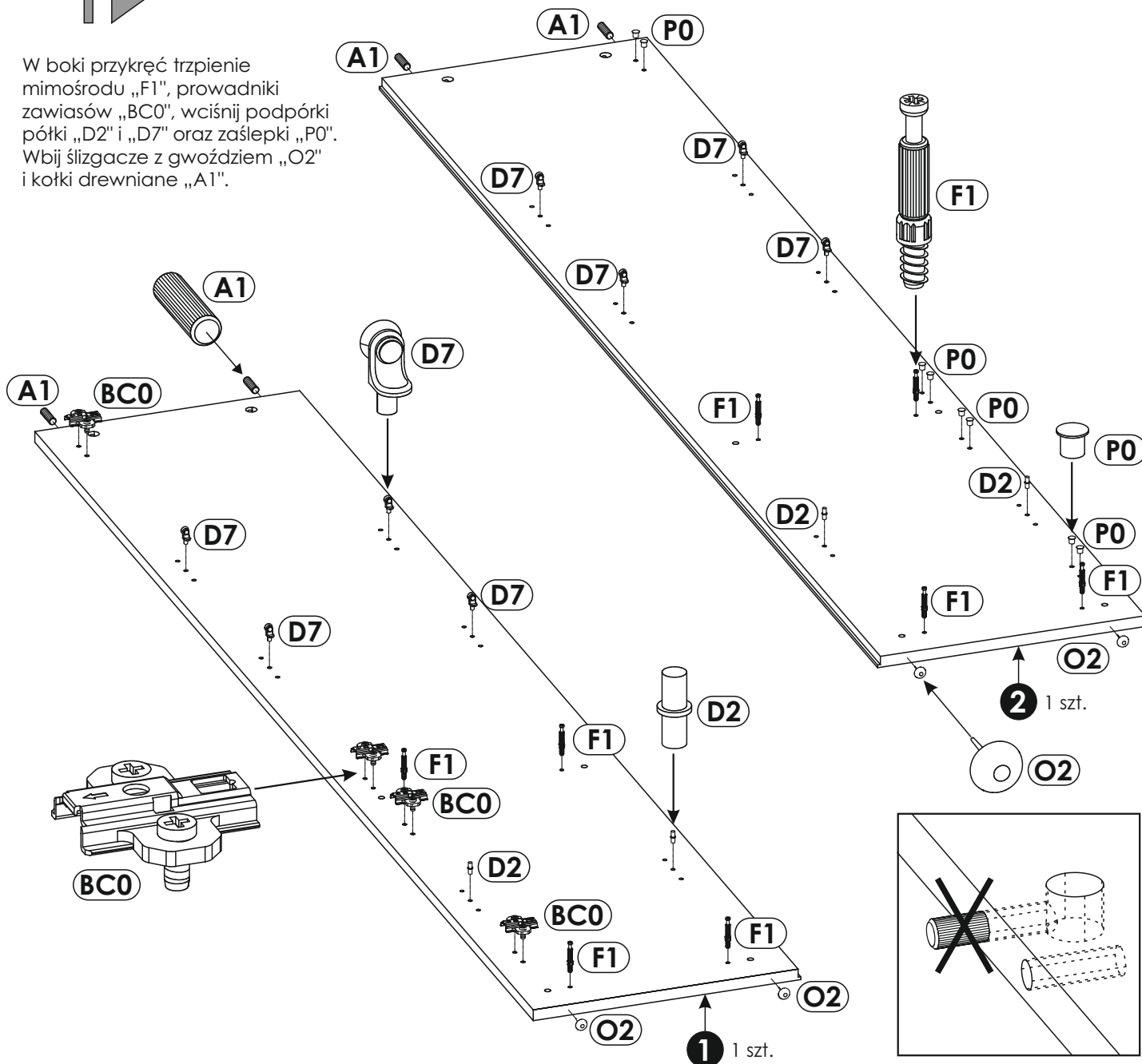
Krok 4:
Śrubokrętem lub kluczem imbusowym obróć mimośród w prawo.



Schemat składania.

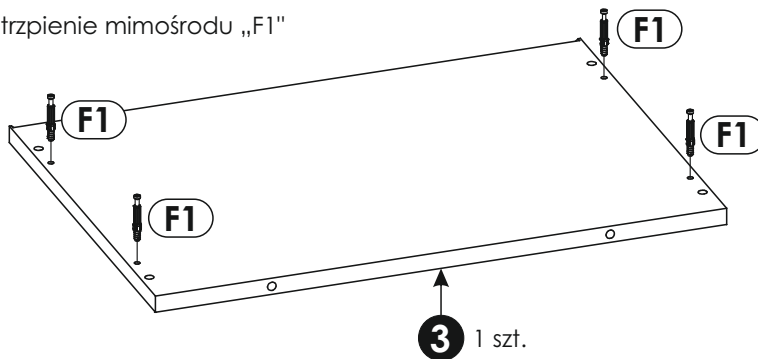


W boki przykręć trzpień mimośrod „F1”, prowadniki zawiasów „BC0”, wciśnij podpórki półki „D2” i „D7” oraz zaślepki „P0”. Wbij ślizgacze z gwoździem „O2” i kołki drewniane „A1”.



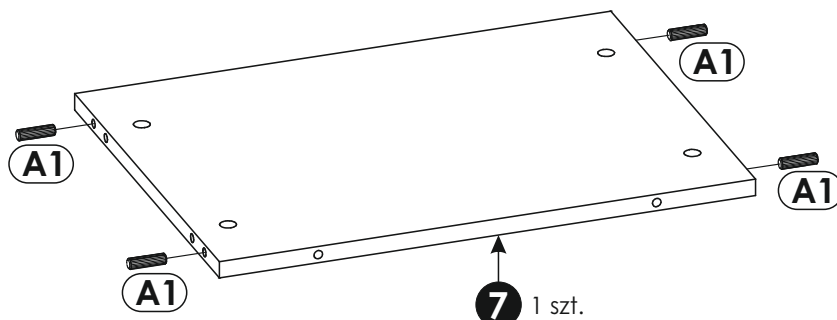
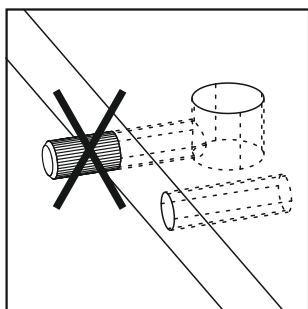
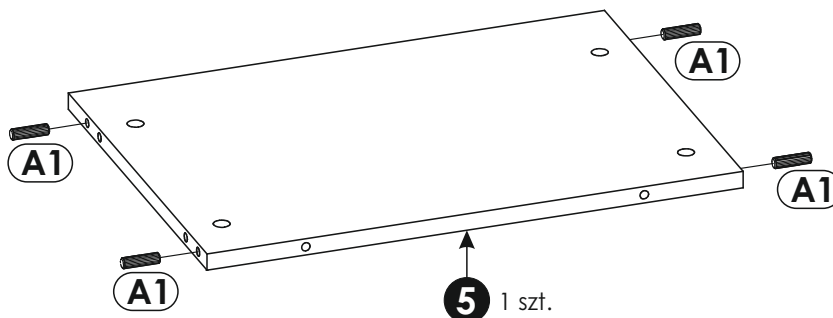
2▶

W wieńiec górny „3” wkręć trzpienie mimośrodowe „F1”



3▶

W przegrodę poziomą „5” oraz w wieńiec dolny „7” wbij kołki „A1”.

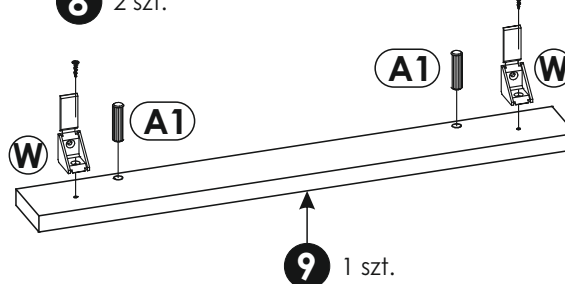
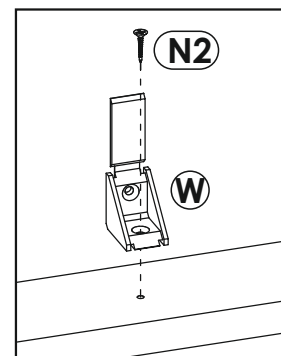
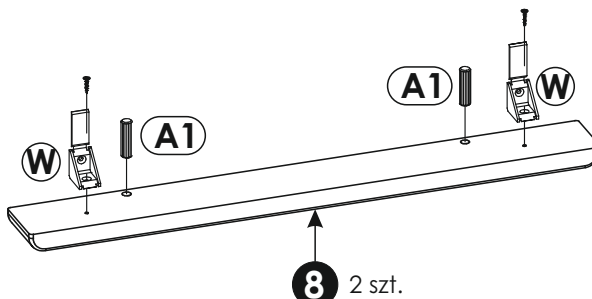
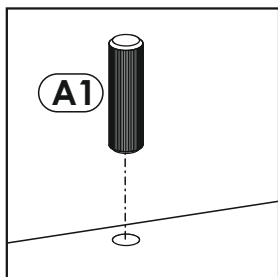


4▶

Uwaga!

Ułóż elementy na czystej i równej powierzchni, aby ich nie zarysować.

Wbij kołki „A1” w listwę cokołową „8” i w listwę przegrody „9”. Dodatkowo przykręć podpórkę montażową „W” za pomocą wkrętów „N2”.

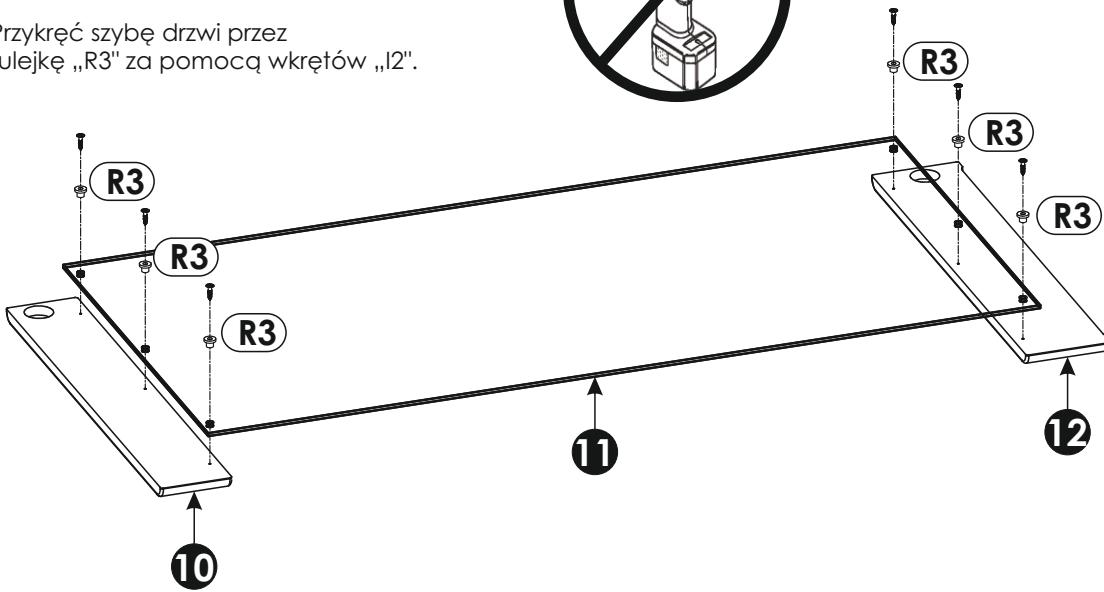
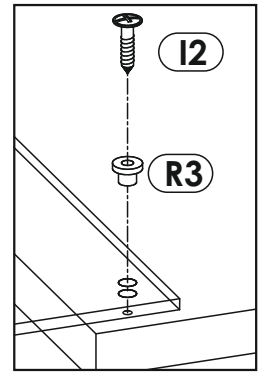
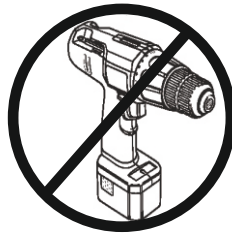


5 ▶

Uwaga!

Ułóż elementy na czystej i równej powierzchni, aby ich nie zarysować.

Przykręć szybę drzwi przez tulejkę „R3” za pomocą wkrętów „I2”.

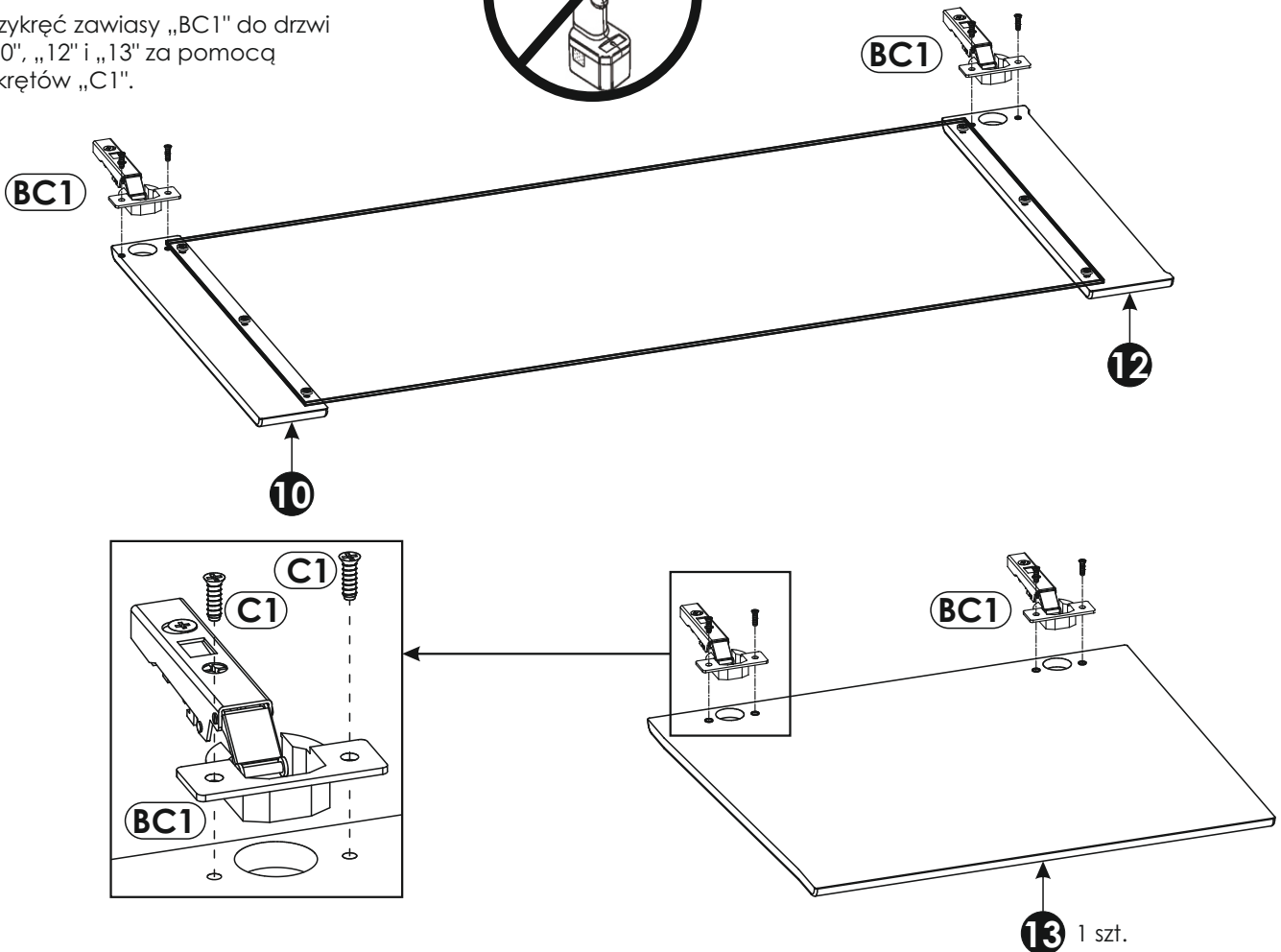
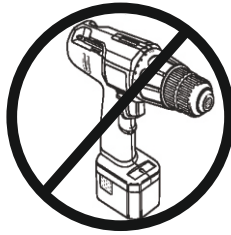


6 ▶

Uwaga!

Ułóż elementy na czystej i równej powierzchni, aby ich nie zarysować.

Przykręć zawiasy „BC1” do drzwi „10”, „12” i „13” za pomocą wkrętów „C1”.



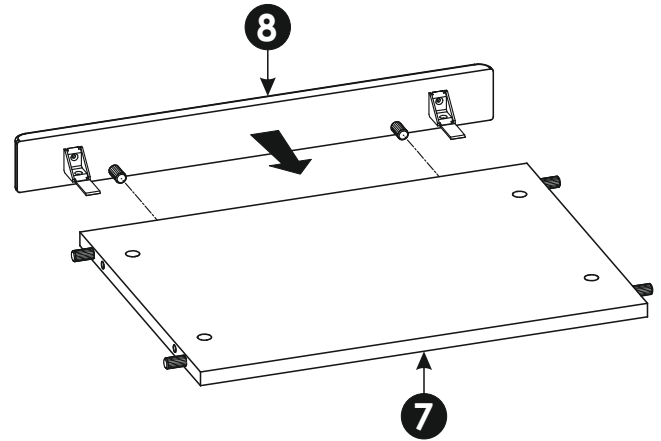
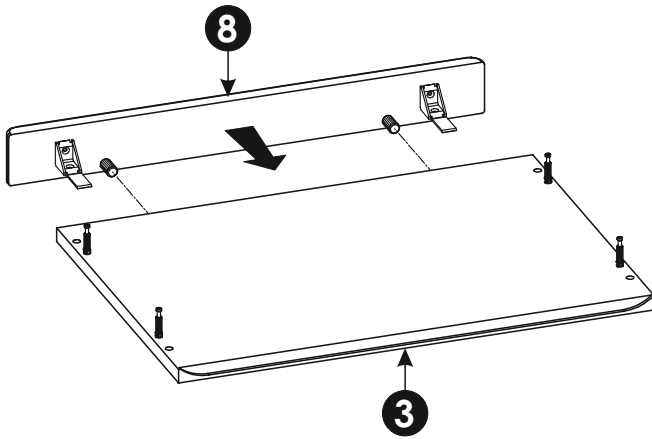
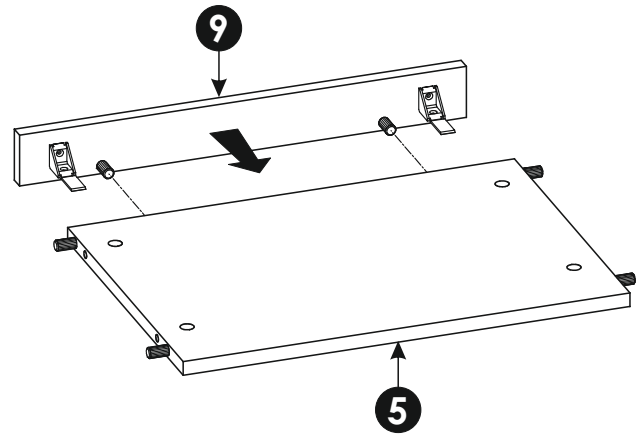
7 ▶

Uwaga!

Ułóż elementy na czystej i równej powierzchni, aby ich nie zarysować.

Do przegrody poziomej „5”
dosuń listwę przegrody „9”.

Do wieńca górnego „3” i wieńca dolnego „7”
dosuń listwę cokołową „8”.

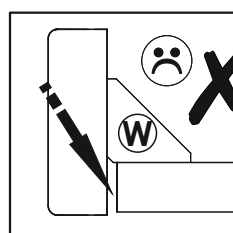
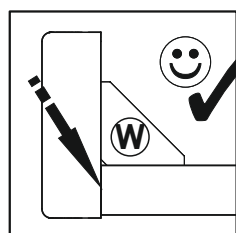
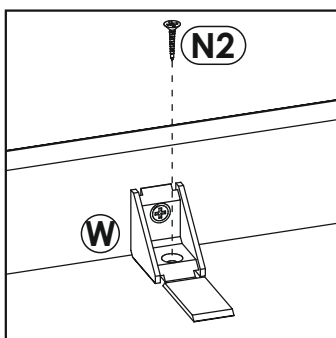
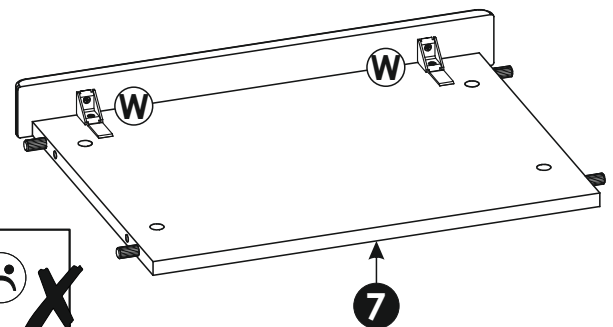
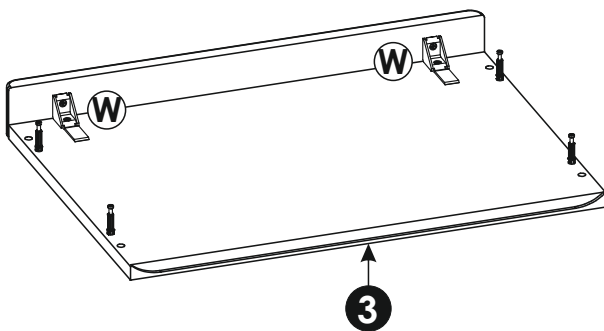
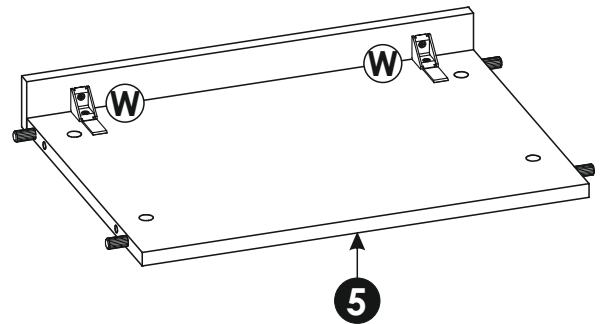


8 ▶

Uwaga!

Ułóż elementy na czystej i równej powierzchni, aby ich nie zarysować.

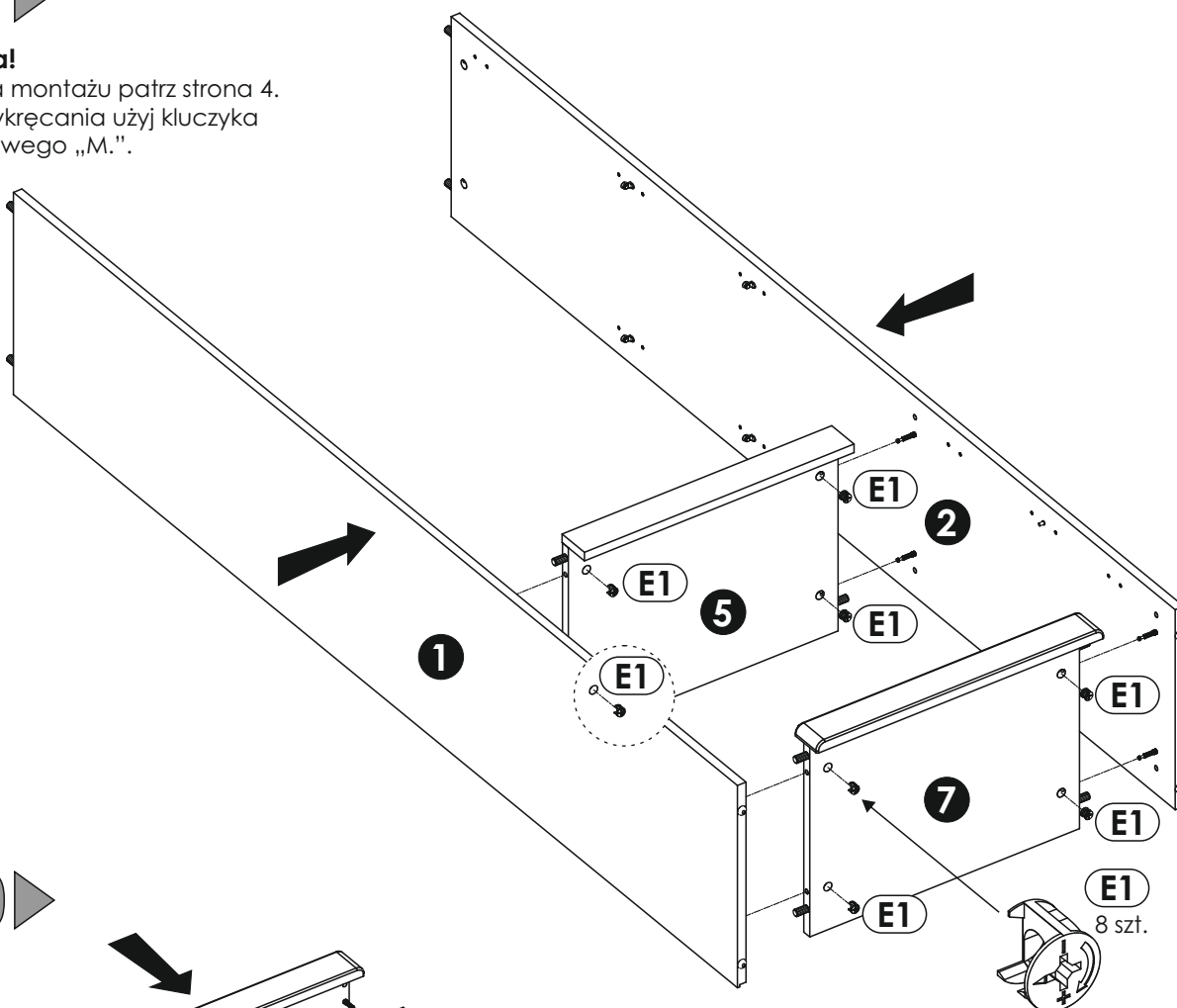
Dokręć podpórki montażowe „W”
wkrętami „N2”.



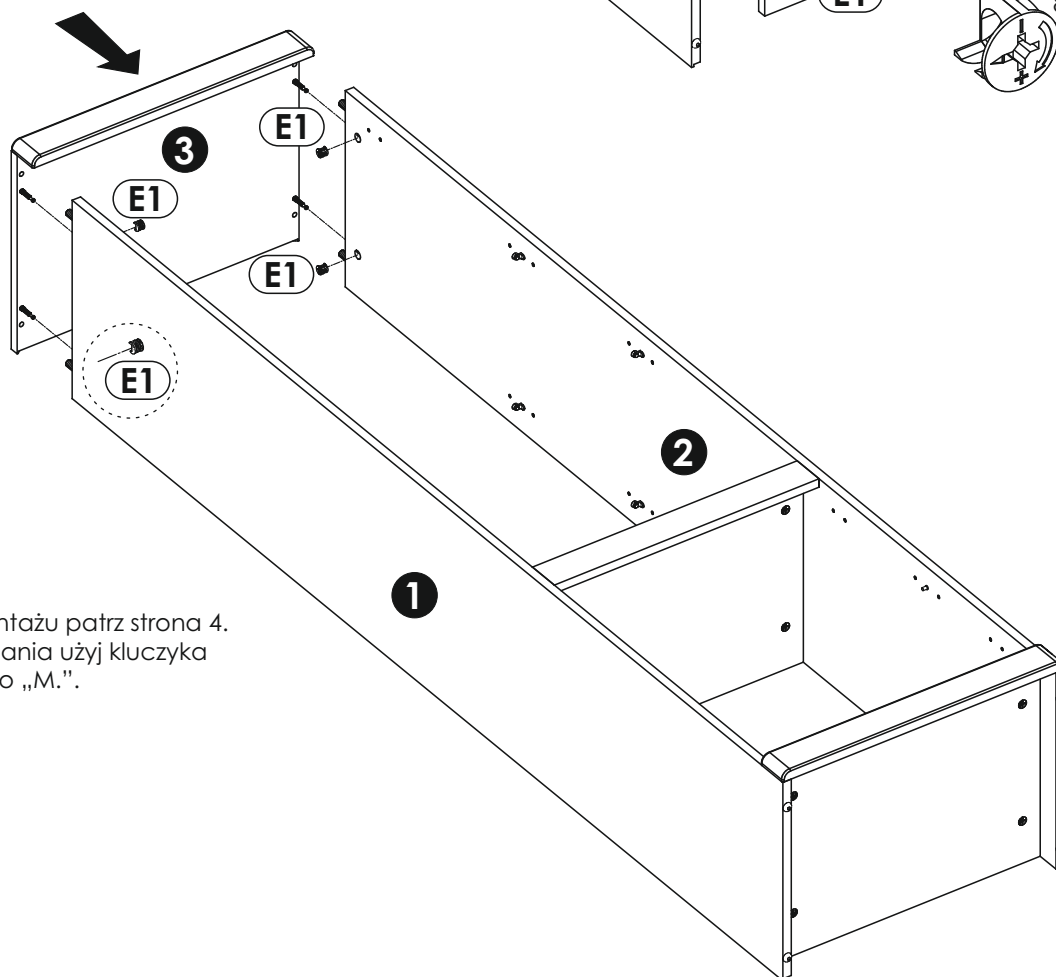
9 ▶

Uwaga!

Zasada montażu patrz strona 4.
Do przykręcania użyj kluczyka imbusowego „M.”.



10 ▶



Uwaga!

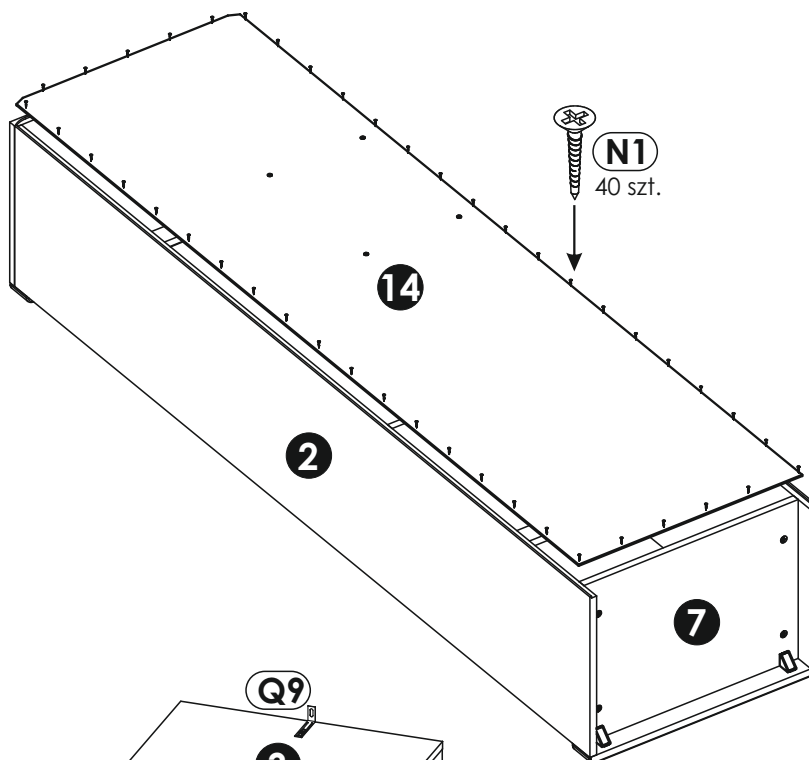
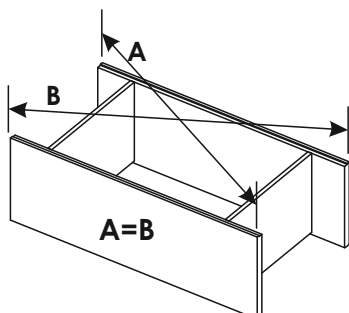
Zasada montażu patrz strona 4.
Do przykręcania użyj kluczyka imbusowego „M.”.

11 ▶

Witrynę ułóż na równej i czystej powierzchni, aby nie uszkodzić krawędzi.

Uwaga!

Przed przybiciem ściany tylniej sprawdź przekątną bryły.



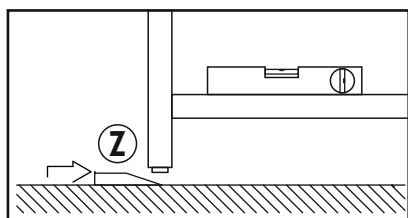
12 ▶

Ustaw wyrób w miejscu docelowym. Wypoziomuj witrynę wykorzystując regulatory wysokości „Z” (szkic 12.1).

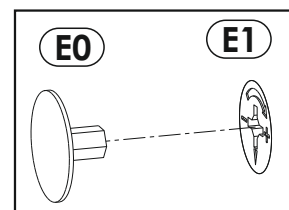
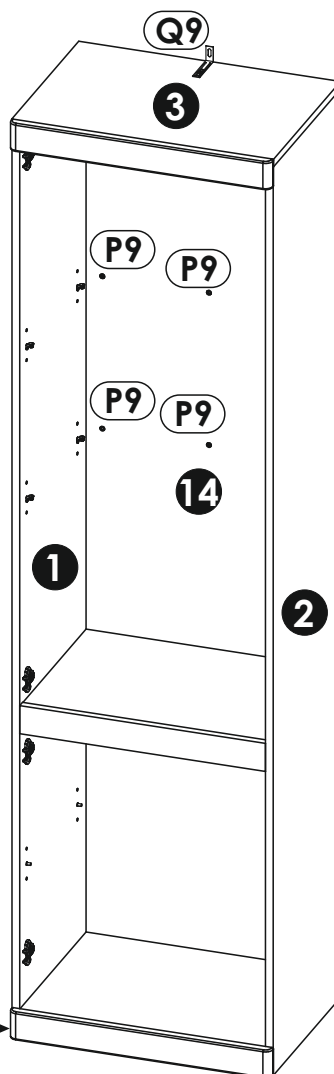
Na widoczne mimośrodowość „E1” wciśnij zaślepkę „E0” (szkic 12.2).

Jeżeli dodatkowo zakupiłeś oświetlenie typu LED, przez otwory znajdujące się w ścianie tylniej „14” przeciągnij przewody w innym przypadku je zaślepką „P9” (szkic 12.3).

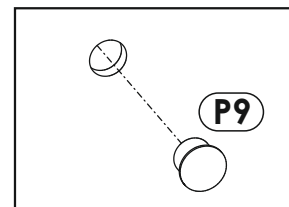
Witrynę należy dodatkowo zabezpieczyć do ściany. W tym celu klient powinien dokonać samodzielnego zakupu wkrętu wraz z kątkiem rozporowym (kątek z wkrętem musi być odpowiedni do rodzaju ściany, na której wyrób będzie montowany). Przed przykręceniem sprawdź model kątownika, aby określić odległość „X” dla wiercenia w ścianie szkic. 12.4. Szczegół mocowania do ściany przedstawia schemat 12.5.



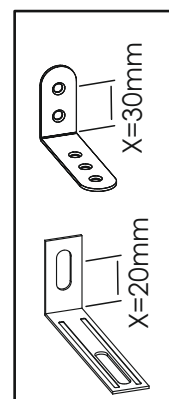
Szkic 12.1.



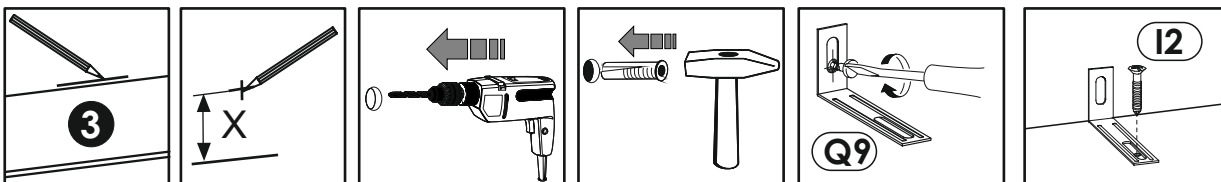
Szkic 12.2.



Szkic 12.3.



Szkic 12.4.



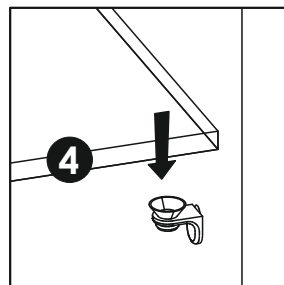
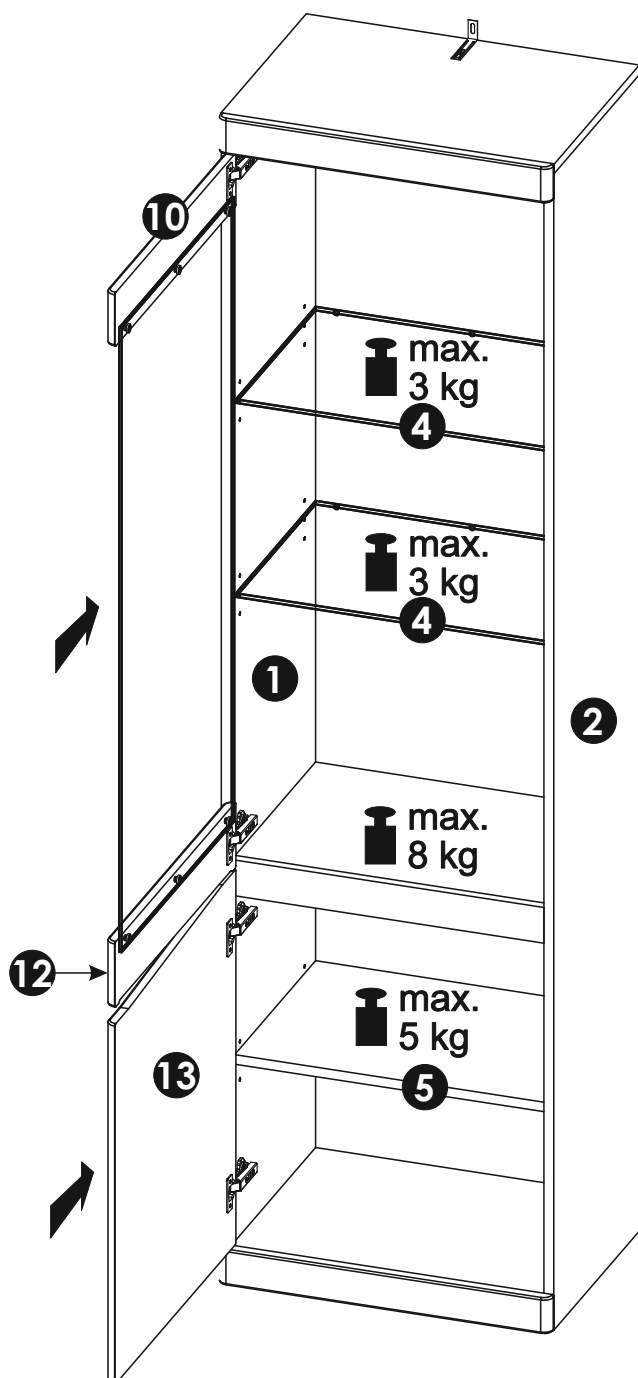
Szkic 12.5.

13▶

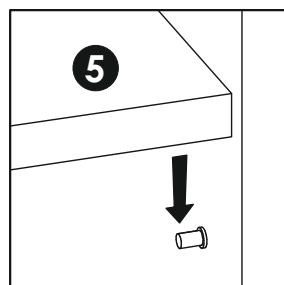
Na podpórki do szkła „D7” nałóż półki szklane „4” (szkic 13.1), na podpórki „D2” półkę „5” (szkic 13.2).

Zamocuj drzwi (szkic 13.3).

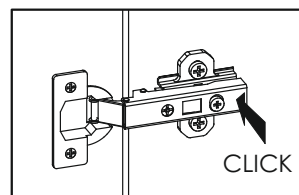
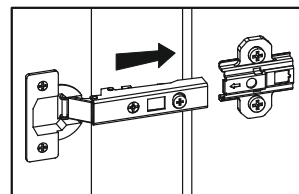
Wyreguluj zawiasy „BC1” według szkicu 13.4, aby uzyskać jednakowe szczeliny w drzwiach.



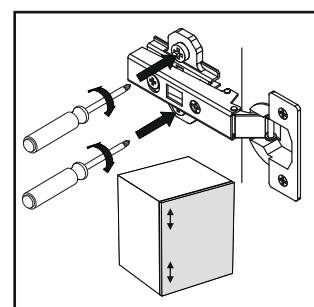
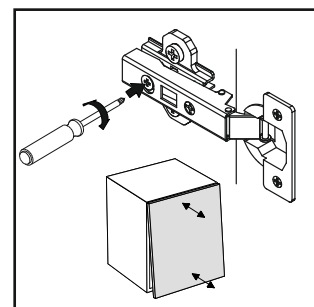
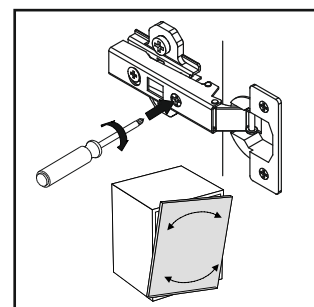
Szkic 13.1.



Szkic 13.2.



Szkic 13.3.



Szkic 13.4.



Uwaga !

Zasady użytkowania i konserwacji mebla.

1. Mebel powinien być użytkowany zgodnie z jego przeznaczeniem w pomieszczeniach zamkniętych i zabezpieczonych przed działaniem warunków atmosferycznych.
2. Montaż wyrobu musi być wykonany zgodnie z załączoną instrukcją.
3. Wyrób nie może mieć zastosowania w saunie.
4. Mebel wykonany jest z płyty drewnopochodnej, należy chronić go przed bezpośrednim i długotrwałym kontaktem z wodą (w szczególności przed zalaniem), oraz przed wysoką temperaturą (np. odparzenia).
Wilgoć może wnikać w materiał mebla i uszkodzić go.
5. Do czyszczenia powierzchni należy stosować lekko wilgotną, miękką tkaninę, następnie wytrzeć do sucha.
6. W przypadku powstania silniejszych zabrudzeń można użyć łagodnych środków myjących przeznaczonych do czyszczenia mebli.
7. Nie należy używać do czyszczenia aktywnych środków chemicznych (np. usuwających kamień, rdzę, środków do czyszczenia ceramiki itp.).
8. Za uszkodzenia powstałe w wyniku niestosowania się do powyższych zaleceń producent nie ponosi odpowiedzialności.