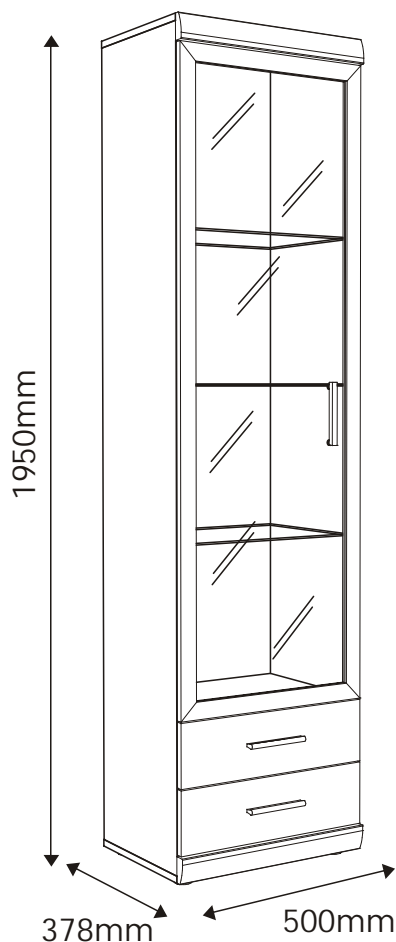


# IMPERIAL

## TYP 01 - Witryna 1D-2S

Indeks wyrobu: PRO-009-0101

Data : 13-10-2010



MEBLE *Wójcik*

### Producent:

Wójcik Fabryka Mebli Spółka z o. o.  
ul. Mazurska 45  
82-300 Elbląg  
e-mail: [handlowy@meblewojcik.pl](mailto:handlowy@meblewojcik.pl)


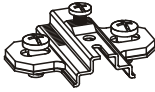
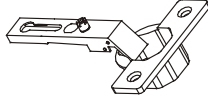

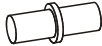





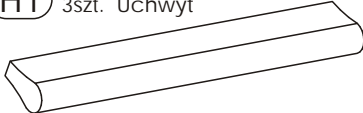

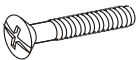
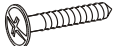

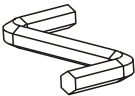


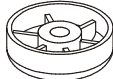
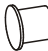



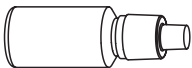

W razie braku lub uszkodzenia jakiej części najszybszym sposobem złożenia reklamacji jest kontakt z lokalnym dystrybutorem u którego towar został zakupiony.

Do złożenia reklamacji koniecznym będzie podanie następujących danych:

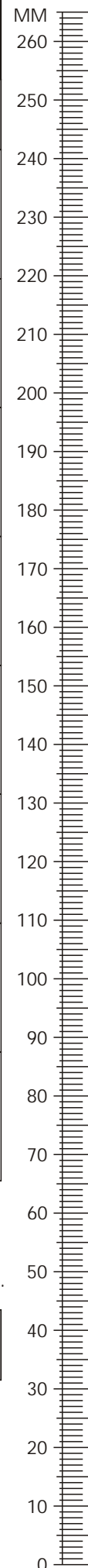
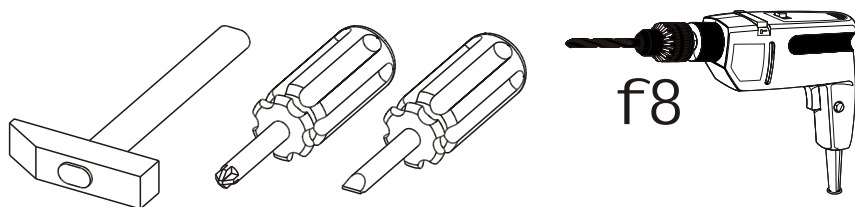
- indeks wyrobu (xxx-xxx-xxxx);
- data instrukcji z pierwszej strony;
- numer elementu lub okucia;
- ilość brakujących elementów lub okuć;
- kolor wyrobu (umieszczony na zewnętrznym opakowaniu wyrobu);
- dowód zakupu wyrobu;
- Twoje dane kontaktowe.

Prosz sprawd kompletno oku przed monta em.  
Upewnij si , e u ywasz odpowiednie elementy.

## Okucia znajduj ce si w paczce.

<p><b>(A1)</b> 20 szt. Kołek - <math>\varnothing 8 \times 35\text{mm}</math></p> 	<p><b>(B0)</b> 2 szt. Prowadnik do zawiasu</p> 	<p><b>(BM1)</b> 2 szt. Zawias prosty mały</p> 
<p><b>(C2)</b> 8 szt. Wkr t EURO 5 x 13mm</p> 	<p><b>(D2)</b> 12 szt. Podpórka półki</p> 	<p><b>(E0)</b> 12 szt. Za lepka (do E1)</p> 
<p><b>(E1)</b> 12 szt. Mimo ród - <math>\varnothing 15 \times 12\text{mm}</math></p> 	<p><b>(F1)</b> 12 szt. Trzpie - <math>\varnothing 6 \times 34\text{mm}</math></p> 	<p><b>(G0)</b> 4 szt. Za lepka (do G1)</p> 
<p><b>(G1)</b> 4 szt. Wkr t <math>\varnothing 6 \times 16\text{mm}</math></p> 	<p><b>(H1)</b> 3szt. Uchwyt</p> 	<p><b>(I2)</b> 3 szt. Wkr t UP 4 x 16mm</p> 
<p><b>(I8)</b> 4 szt. Wkr t UP 4 x 27mm</p> 	<p><b>(I10)</b> 4 szt. Wkr t UP 3,5 x 22mm</p> 	<p><b>(K1)</b> 4 szt. Wkr t M4 x 8mm</p> 
<p><b>(M)</b> 1 szt. Klucz imbusowy</p> 	<p><b>(N1)</b> 50 szt. Wkr t US 3 x 16mm</p> 	<p><b>(N2)</b> 4 szt. Wkr t US 3,5 x 16mm</p> 
<p><b>(O1)</b> 8 szt. Za lepka - <math>\varnothing 5</math></p> 	<p><b>(P0)</b> 8 szt. Za lepka - <math>\varnothing 5</math></p> 	<p><b>(P11)</b> 4 szt. Wkr t <math>\varnothing 4 \times 16\text{mm}</math></p> 
<p><b>(Q9)</b> 1 szt. K townik meblowy.</p> 	<p><b>(R10)</b> 2 szt. Podkładka plastikowa</p> 	<p><b>(S)</b> 1 szt. Klej</p> 
<p><b>(T0)</b> 4 szt. Prowadnica kulkowa L-250</p> 	<p><b>Uwaga !!!</b> Okucia trzyma z dala od dzieci.</p>	

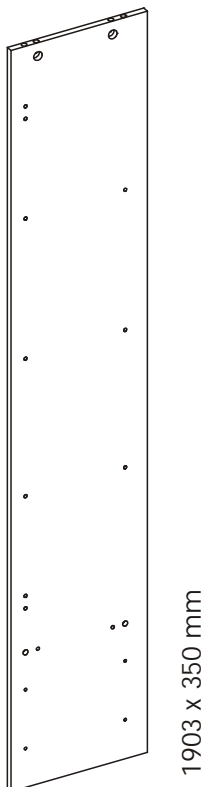
## Potrzebne narz dzia.



# Elementy znajdujące się w paczkach.

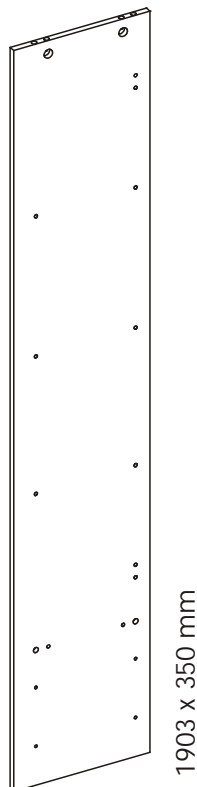
**1** Bok lewy

1 szt.



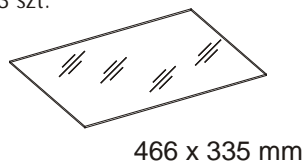
**2** Bok prawy

1 szt.



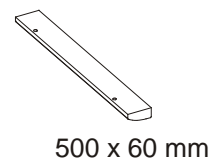
**6** Półka szklana

3 szt.



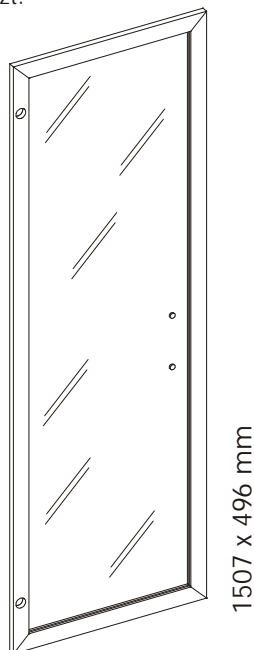
**7** Listwa ozdobna

2 szt.



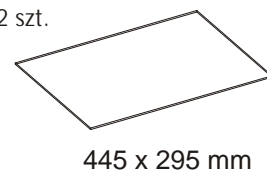
**8** Drzwi

1 szt.



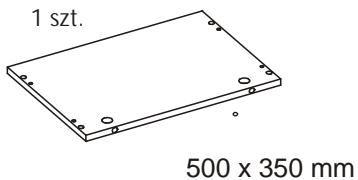
**13** Dno szuflady

2 szt.



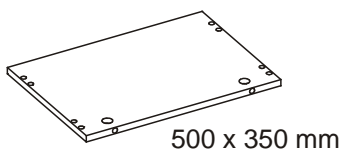
**3** Wieniec górny

1 szt.

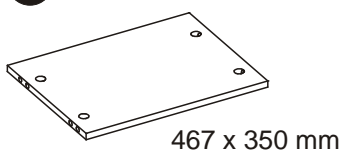


**4** Wieniec dolny

1 szt.

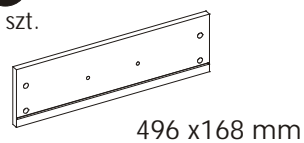


**5** Przegroda pozioma



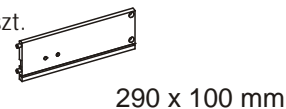
**9** Czoło szuflady

2 szt.



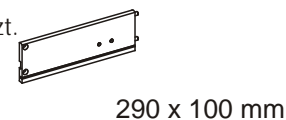
**10** Bok szuflady lewy

2 szt.



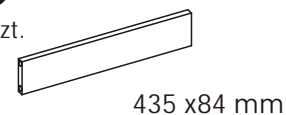
**11** Bok szuflady prawy

2 szt.



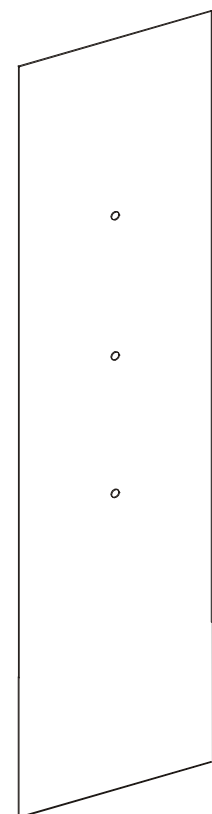
**12** Tył szuflady

2 szt.



**14** ciana tylna

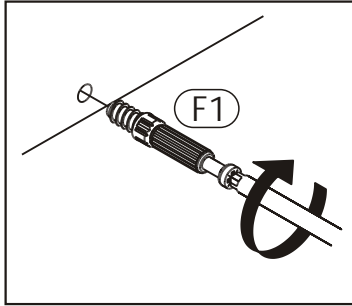
1 szt.



# Zasada mimo ród i trzpienia.

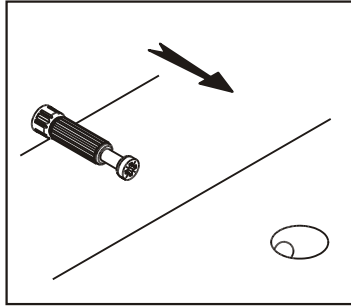
## Krok 1:

Wkręć trzpień w element drewniany.



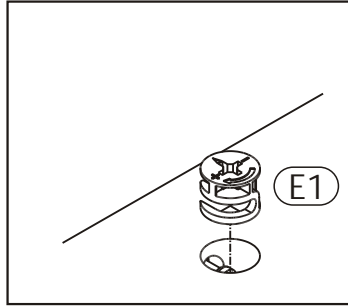
## Krok 2:

Dosuj element drewniany z trzpieniem do odpowiadającego mu elementu.



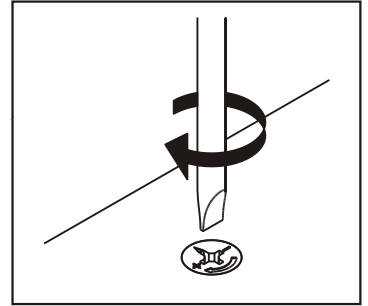
## Krok 3:

Wciśnij mimo ród w otwór, w którym wystaje trzpień.

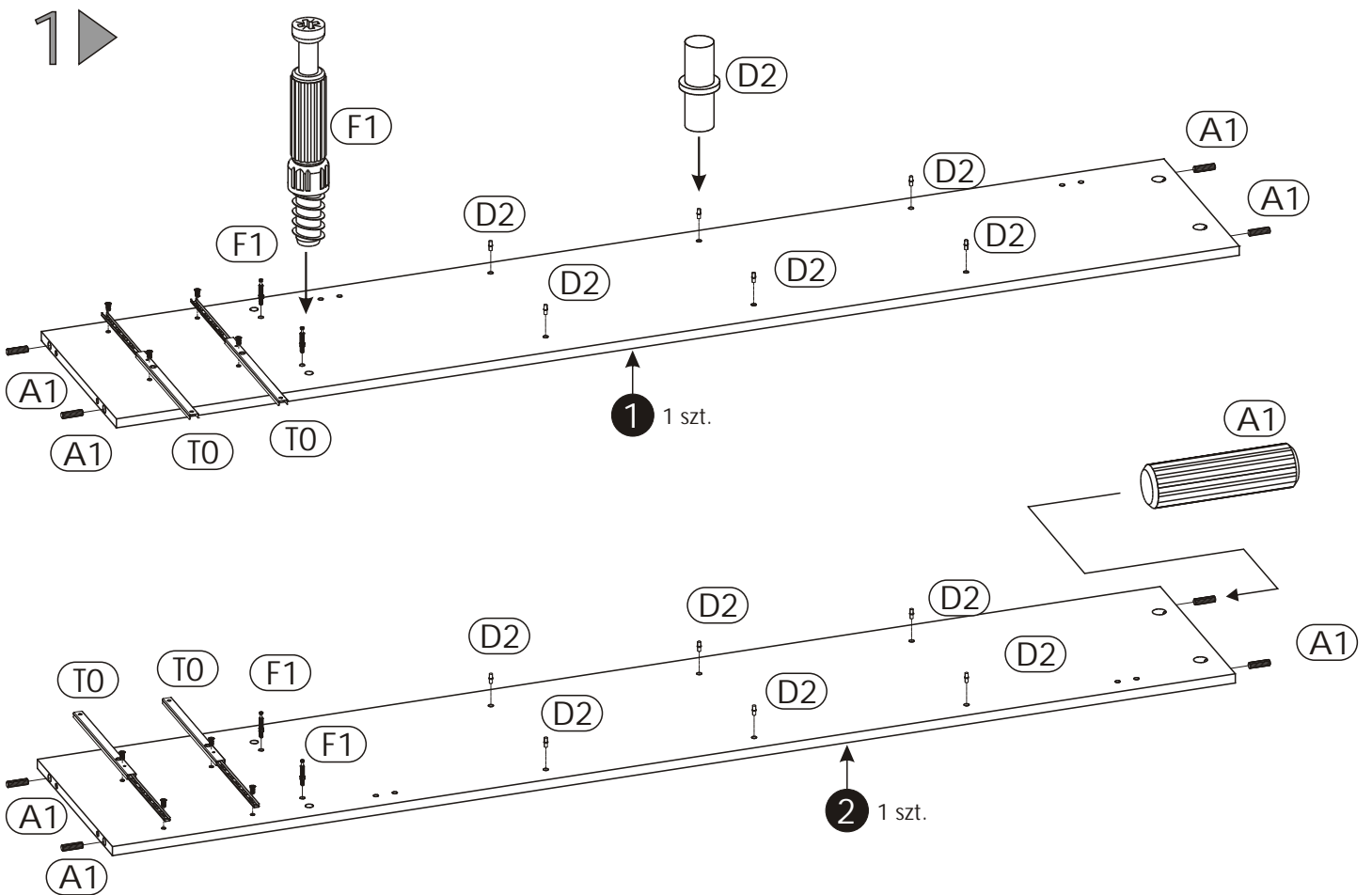


## Krok 4:

Próbokręć tym lub kluczem imbusowym obróć mimo ród w prawo.

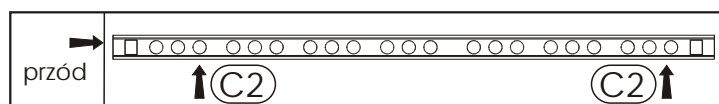


# Schemat składania.

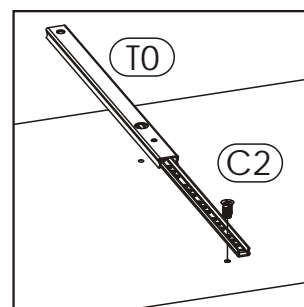


## Uwaga!

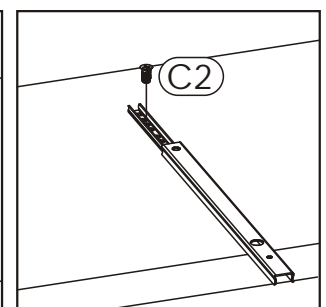
Przytłocz przewodnic "T0" w odpowiadające jej miejsce. Przykręć najpierw jeden wkręt "C2" zgodnie ze szkicem 1.1. oraz 1.3.. Następnie przesun przewodnicę tak aby była możliwa wkręcenia drugiego wkrętu "C2" z tyłu przewodnicy szkic 1.2..



Szkic 1.3.

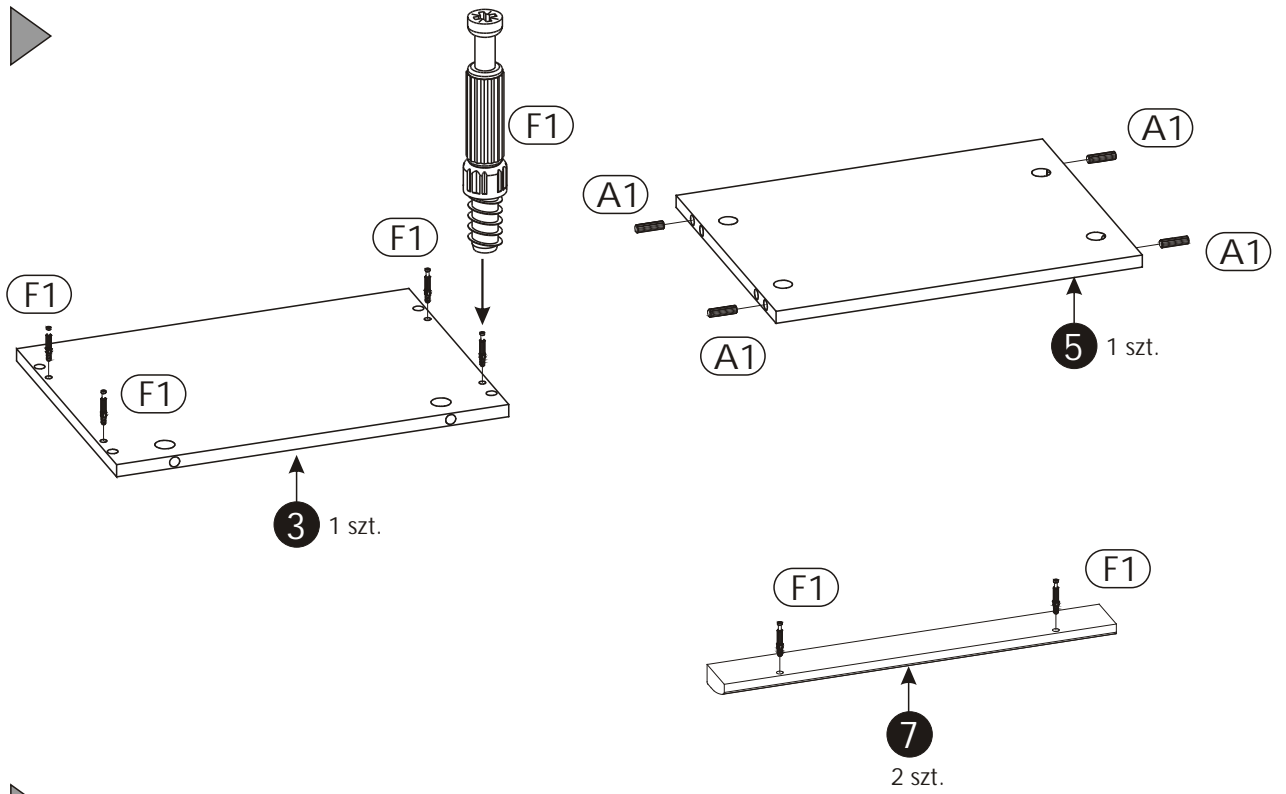


Szkic 1.1.



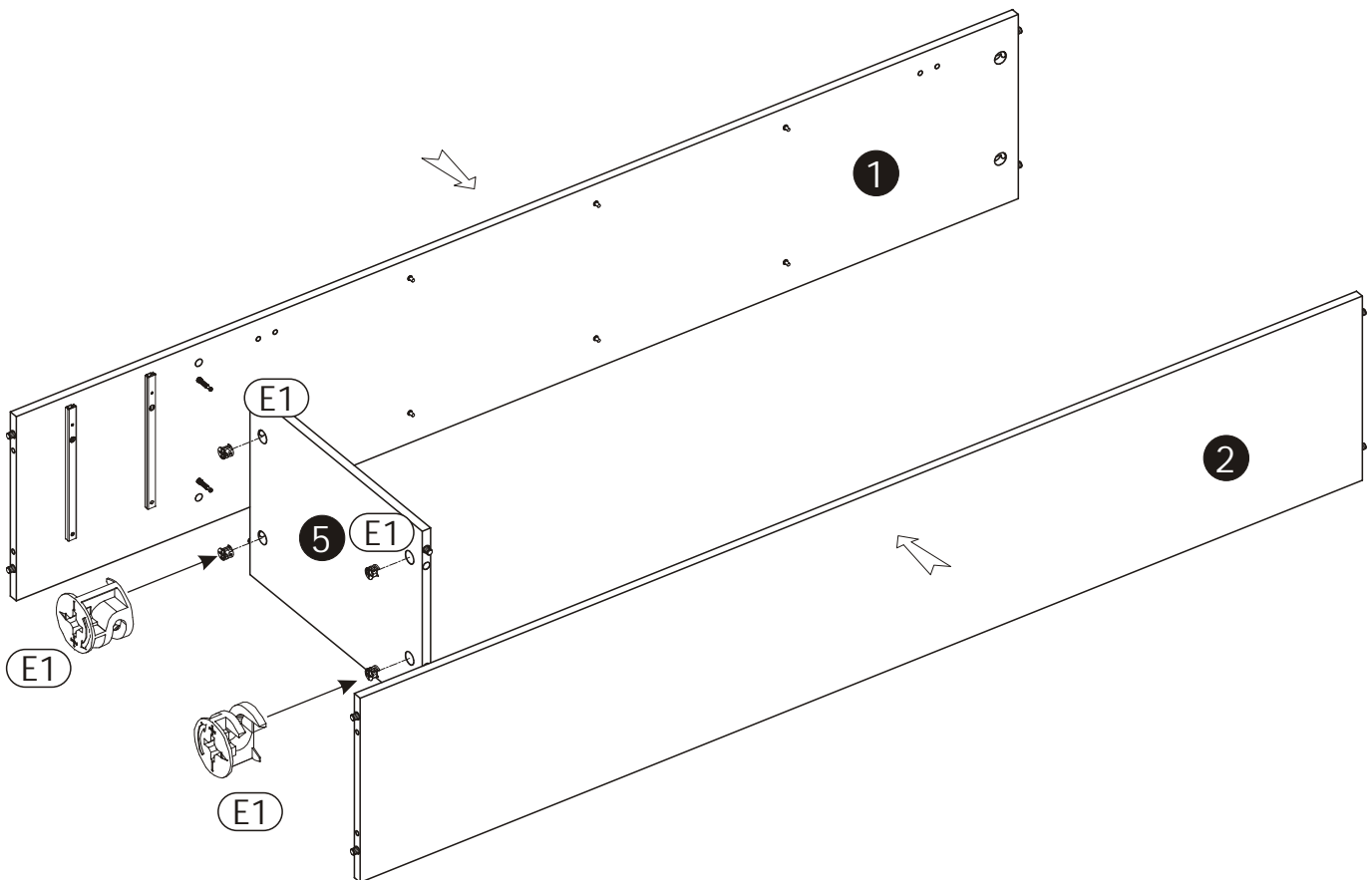
Szkic 1.2.

2 ▶



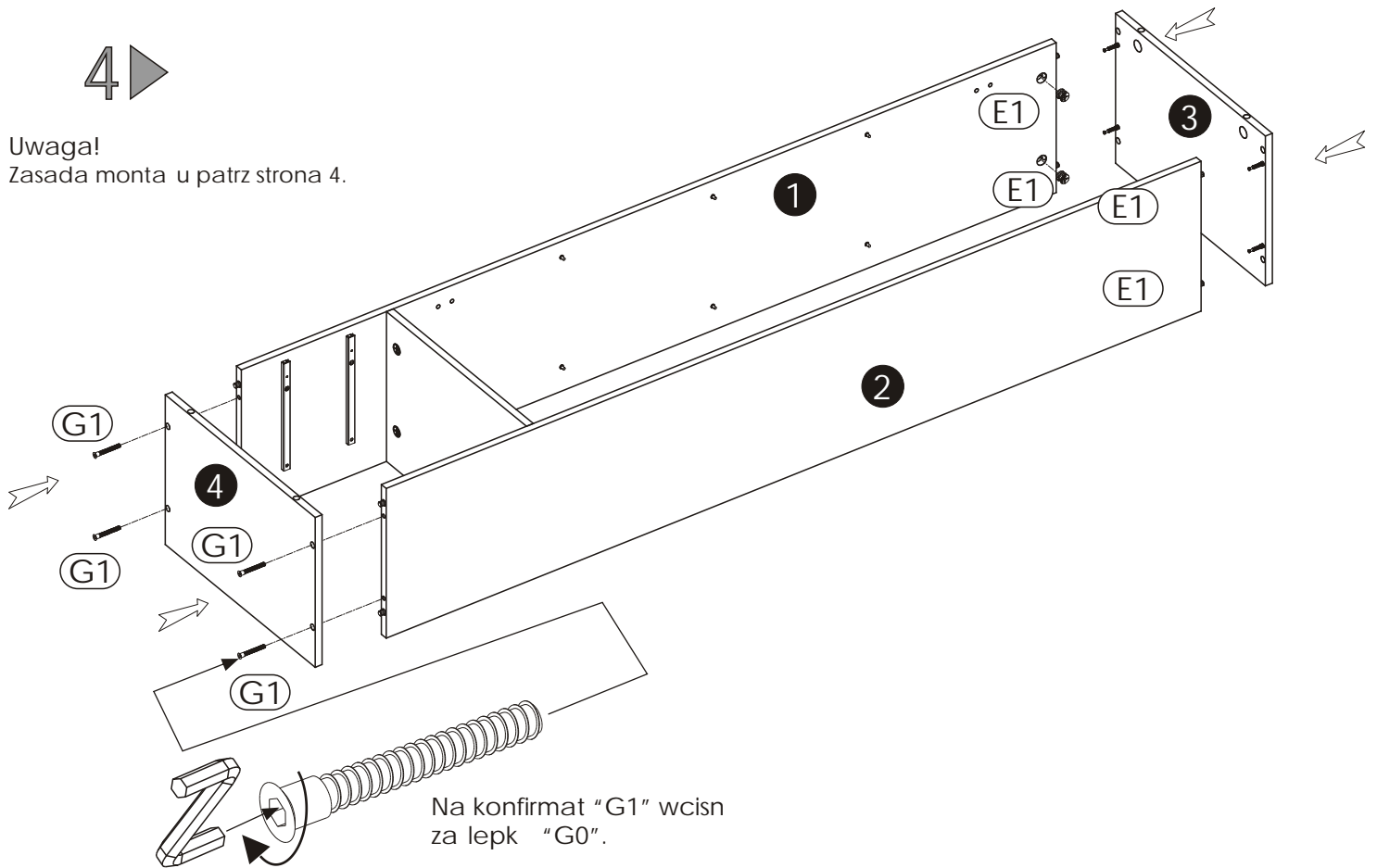
3 ▶

Uwaga!  
Zasada monta u patrz strona 4.



# 4 ▶

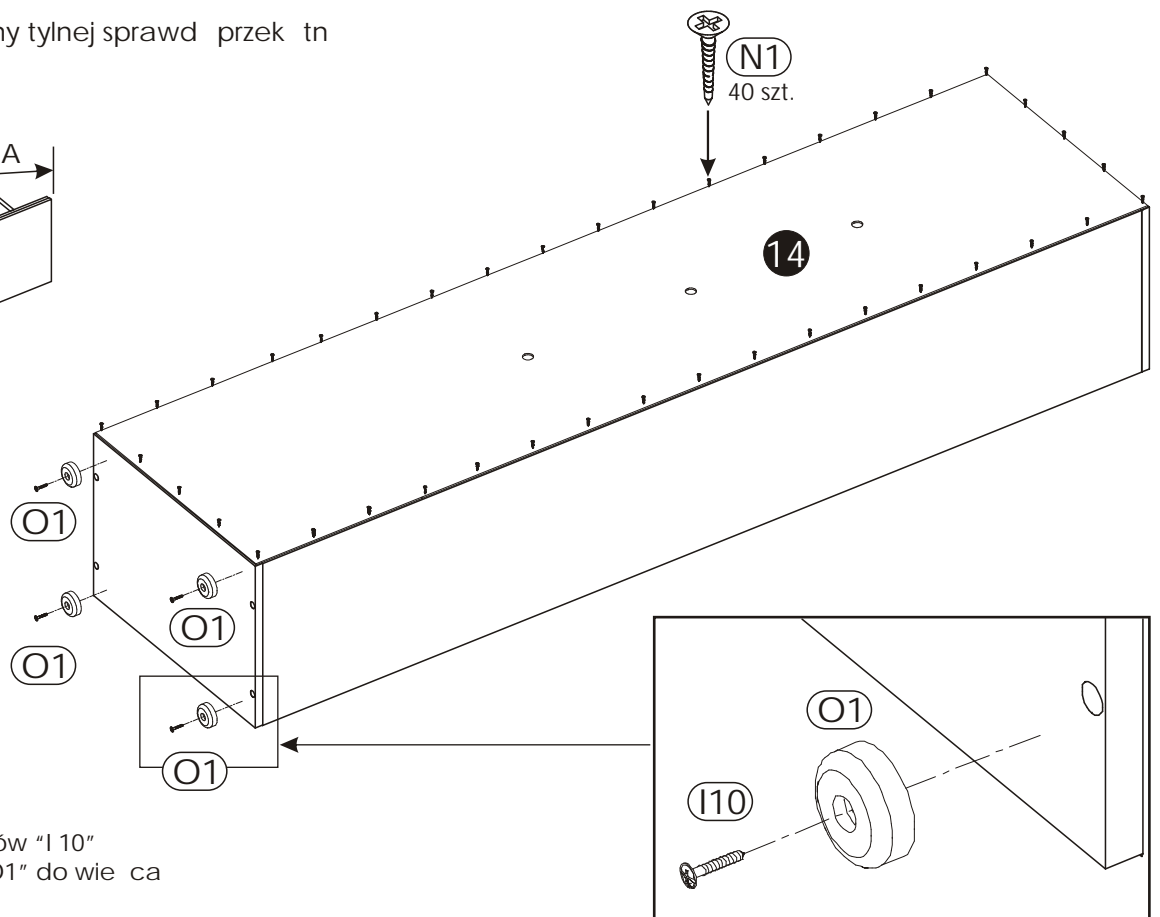
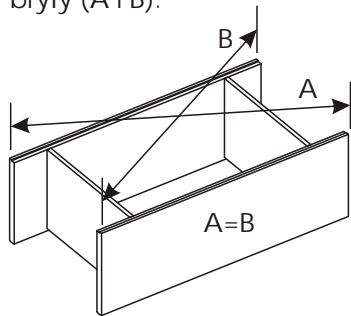
Uwaga!  
Zasada monta u patrz strona 4.



Na konfirmat "G1" wcisn za lepk "G0".

# 5 ▶

Uwaga!  
Przed przybiciem ciany tylnej sprawd przek tń bryły (A i B).



Za pomoc wkr tów "I10" zamocuj stopki "O1" do wie ca dolnego "4".

# 6 ▶

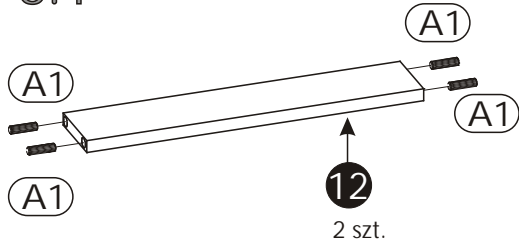
Złóż 2 kpl. szuflad.

Uwaga!

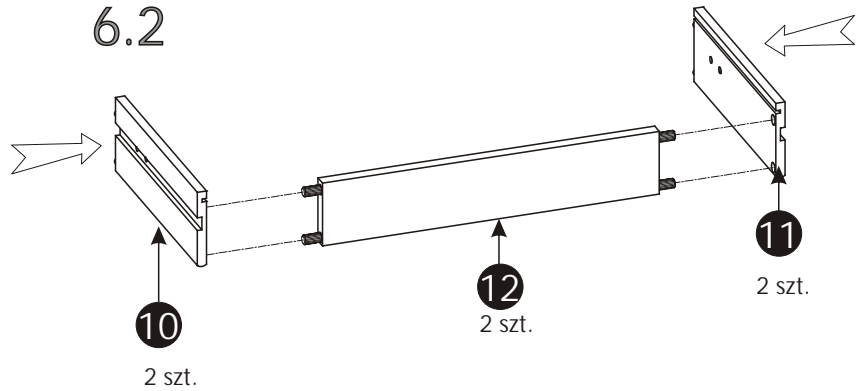
W otwory, w które przychodzi kołki "A1", oraz w czole szuflady "9" użyj dodatkowo kleju "S".

Przed przybiciem dna szuflady sprawdź przekrój bryły "a" i "b".

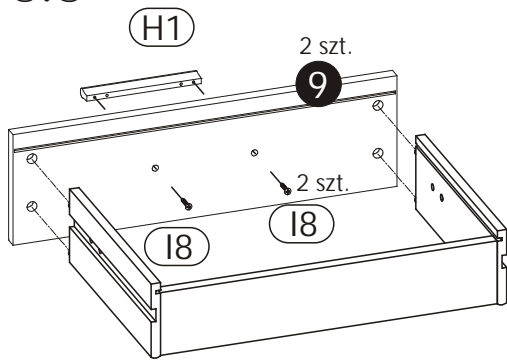
## 6.1



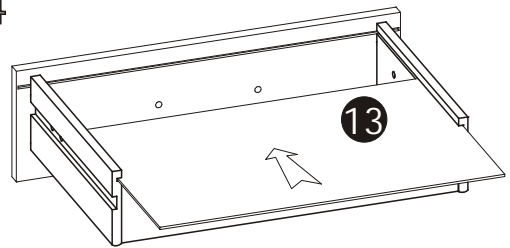
## 6.2



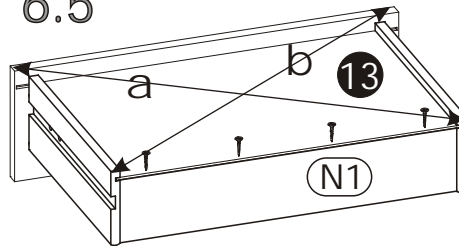
## 6.3



## 6.4

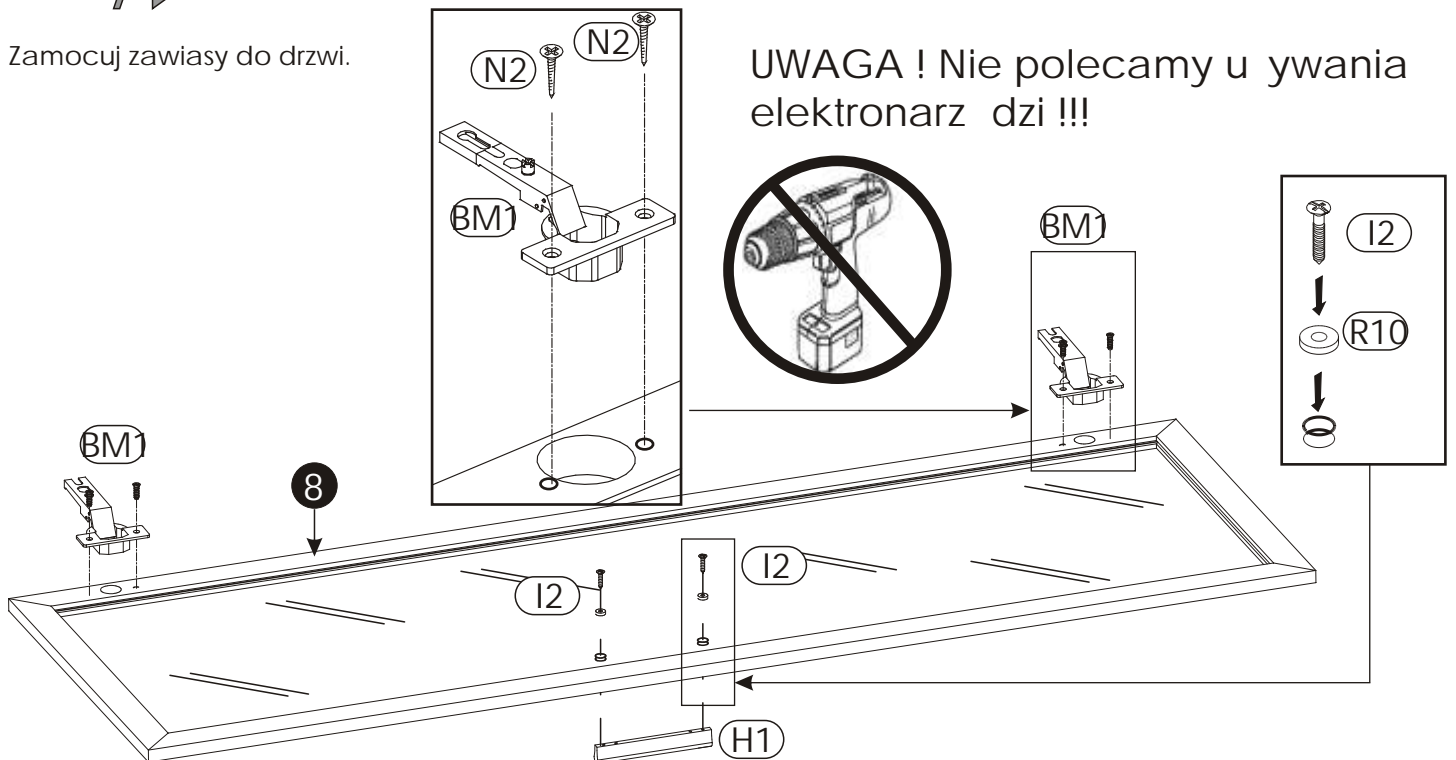


## 6.5



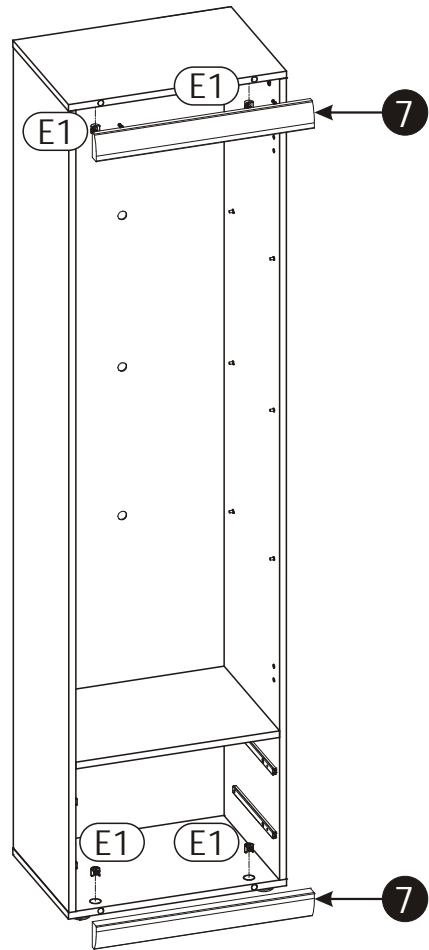
# 7 ▶

Zamocuj zawiasy do drzwi.



8 ▶

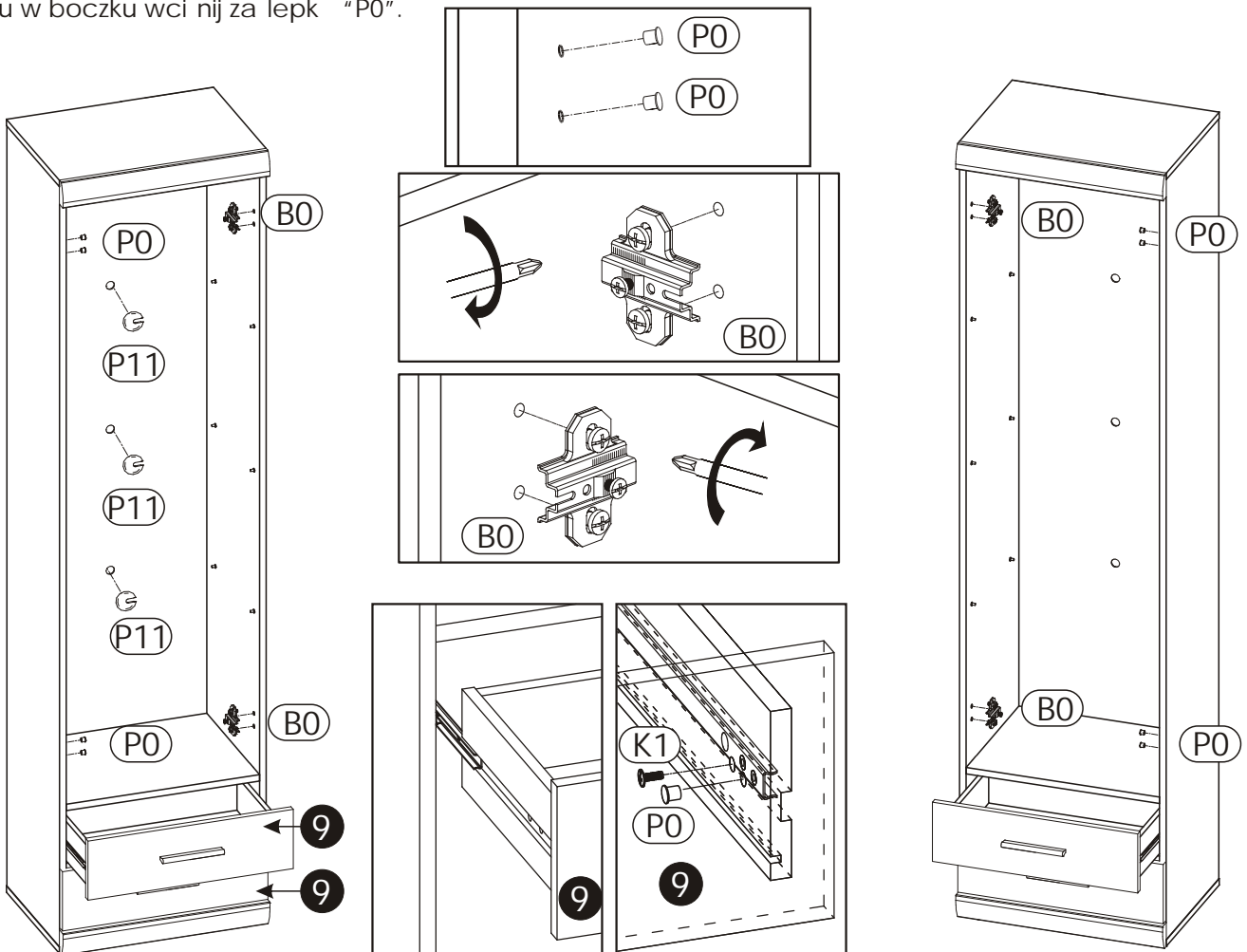
Uwaga!  
Zasada monta u patrz strona 4.



9 ▶

Istnieje mo liwo zamontowania drzwi tak, aby otwierały si one na lew lub na praw stron . Przytóż drzwi "8" do boku w celu okre lenia, w które otwory przykr ci prowadnik do zawiasu "B0". W pozostałe otwory znajduj ce si na boku włó plastikowe za lepki "P0".

Zamontuj szuflady "9".  
Wysu prowadnice "T0" i nasu na ni boczek szuflady według szkicu.  
Dosu szuflad na prowadnicy tak, aby mo na było przykr ci wkr t "K1" przez otwór znajduj cy si w boczku szuflady (patrz szkic ). Do drugiego otworu w boczku wci nij za lepek "P0".

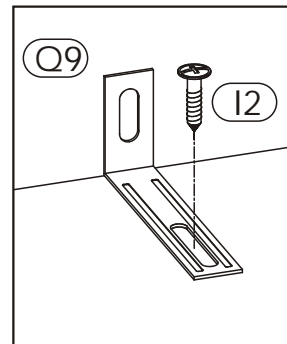




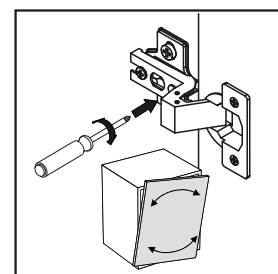
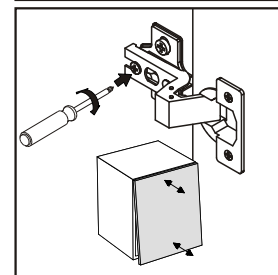
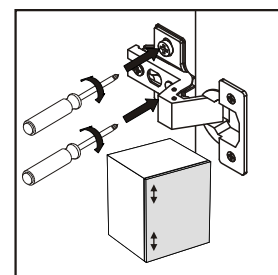
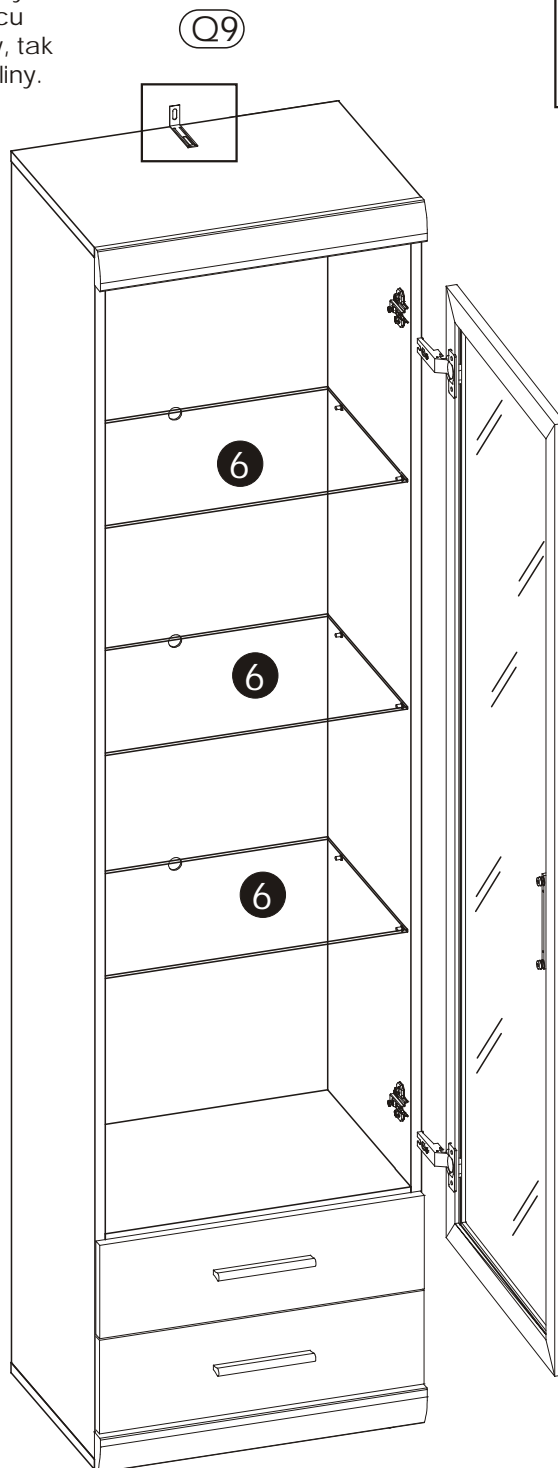
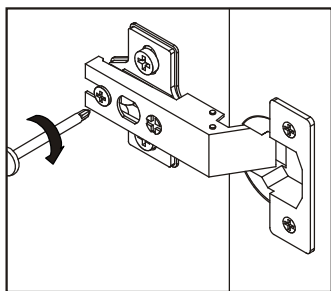
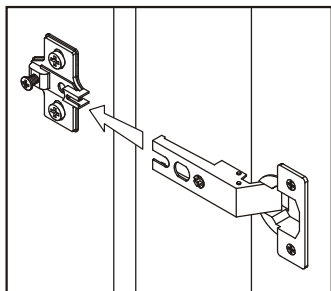
# 10 ▶

W celu bezpiecznego użytkowania producent zaleca przykręcić wyrób do ściany za pomocą katownika „Q9”

Producent nie dostarcza kolków i wkrętów mocujących. Aby przymocować wyrób do ściany należy użyć kolki z wkrętem odpowiednie do rodzaju ściany, na której wyrób będzie montowany. Po ustawieniu wyrobu w miejscu docelowym wyreguluj zawiasy, tak aby uzyskać jednakowe szczeliny.



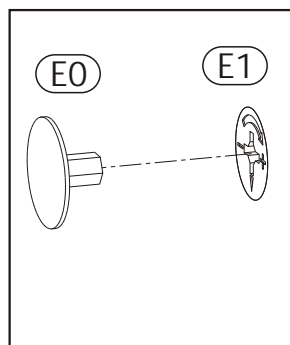
Zamocuj drzwi.



# 11 ▶

Włóż półki „6” na podpórki „D2”.

Na mimo ród „E1” wcisnij załepkę „E0”.





# Uwaga !

## Zasady użytkowania i konserwacji mebla.

1. Mebel powinien być użytkowany zgodnie z jego przeznaczeniem-w pomieszczeniach zamkniętych i zabezpieczonych przed działaniem warunków atmosferycznych.
2. Montaż wyrobu musi być wykonany zgodnie z załączoną instrukcją.
3. Wyrób nie może mieć zastosowania w saunie.
4. Mebel wykonany jest z płyty drewnopochodnej, należy chronić go przed bezpośrednim i długotrwałym kontaktem z wodą (w szczególności przed zalaniem), oraz przed wysokimi temperaturami (np. odparzenia).  
Wilgoć może wniknąć w materiał mebla i uszkodzić go.
5. Do czyszczenia powierzchni należy stosować lekko wilgotne, miękkie tkaniny, następnie wytrzeć do sucha.
6. W przypadku powstania silniejszych zabrudzeń można użyć łagodnych rodków myjących przeznaczonych do czyszczenia mebli.
7. Nie należy używać do czyszczenia aktywnych rodków chemicznych (np. usuwających kamień, rdzę, rodków do czyszczenia ceramiki itp.).
8. Za uszkodzenia powstałe w wyniku niestosowania się do powyższych zaleceń producent nie ponosi odpowiedzialności.