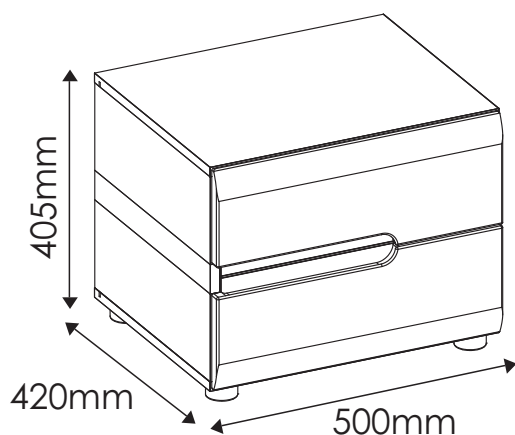


LINATE

TYP 96 - Szafka 2S

Indeks wyrobu: PRO-014-9601

Data : 08-06-2013



MEBLE *Wójcik*

Producent:

Wójcik Fabryka Mebli Spółka z o. o.
ul. Mazurska 45
82-300 Elbląg
e-mail: handlowy@meblewojcik.pl






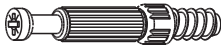

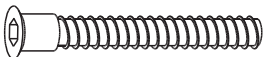


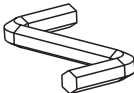

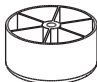

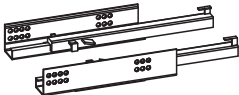
W razie braku lub uszkodzenia jakiegś części najszybszym sposobem złożenia reklamacji jest kontakt z lokalnym dystrybutorem u którego towar został zakupiony.

Do złożenia reklamacji koniecznym będzie podanie następujących danych:

- indeks wyrobu (xxx-xxx-xxxx);
- data instrukcji z pierwszej strony;
- numer elementu lub okucia;
- ilość brakujących elementów lub okuć;
- kolor wyrobu (umieszczony na zewnętrznym opakowaniu wyrobu);
- dowód zakupu wyrobu;
- Twoje dane kontaktowe.

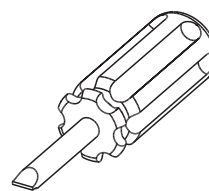
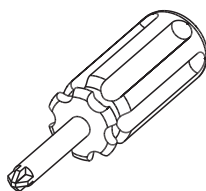
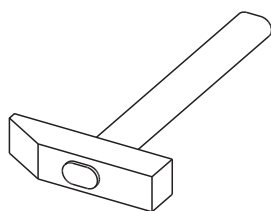
Proszę sprawdzić kompletność okuć przed montażem.
Upewnij się, że używasz odpowiednie elementy.

Okucia znajdujące się w paczce.

A0 4 szt. Kołek - $\varnothing 8 \times 24\text{mm}$ 	A1 8 szt. Kołek - $\varnothing 8 \times 35\text{mm}$ 	C2 8 szt. Wkręt EURO 5 x 13mm 
E0 8 szt. Zaślepka (do E1) 	E1 8 szt. Mimośród - $\varnothing 15 \times 12,5\text{mm}$ 	F1 8 szt. Trzpień - $\varnothing 6 \times 34\text{mm}$ 
G0 16 szt. Zaślepka (do G1) 	G1 16 szt. Konfirmat - $\varnothing 7 \times 50\text{mm}$ 	I10 4 szt. Wkręt UP 3,5 x 22mm 
J6 10 szt. Wkręt US 4 x 30mm 	M 1 szt. Klucz imbusowy 	N1 20 szt. Wkręt US 3 x 16mm 
O15 4 szt. Stopka $\varnothing 50 \times 25$ 	R4 8 szt. Stabilizator ściany tylnej 	T11 2 kpl. Prowadnica TANDEM L-350 

Uwaga !!!
Okucia trzymać
z dala od dzieci.

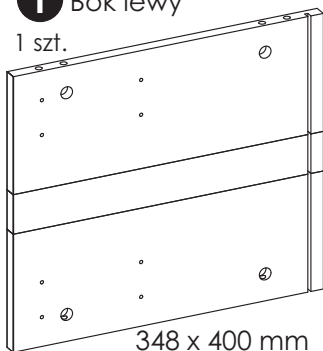
Potrzebne narzędzia.



Elementy znajdujące się w paczkach.

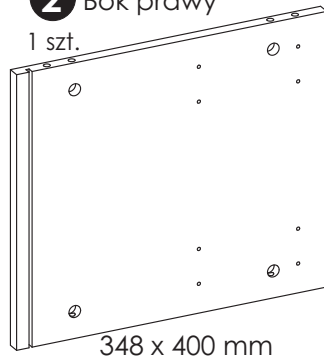
1 Bok lewy

1 szt.



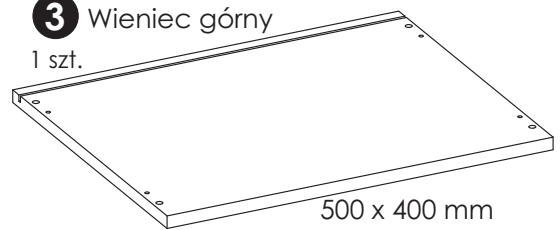
2 Bok prawy

1 szt.



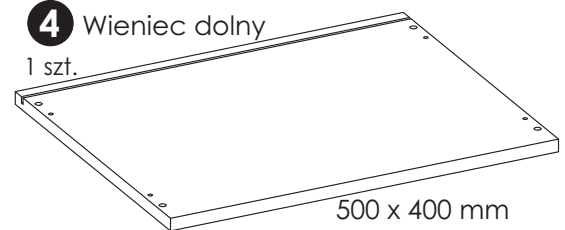
3 Wieniec górny

1 szt.



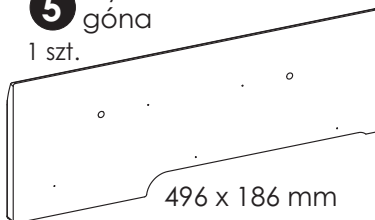
4 Wieniec dolny

1 szt.



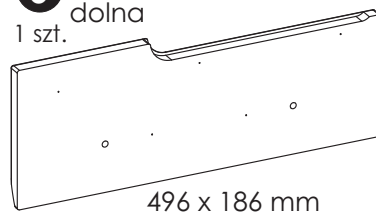
5 Płycina frontu góna

1 szt.



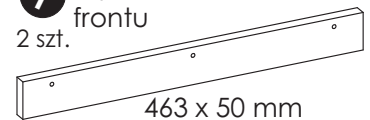
6 Płycina frontu dolna

1 szt.



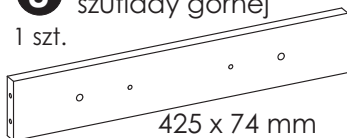
7 Płycina ozdobna frontu

2 szt.



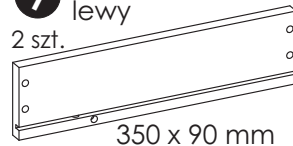
8 Listwa przednia szuflady górnej

1 szt.



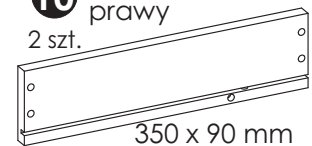
9 Bok szuflady lewy

2 szt.



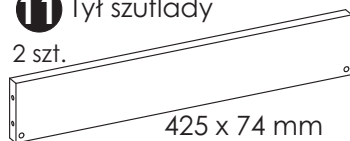
10 Bok szuflady prawy

2 szt.



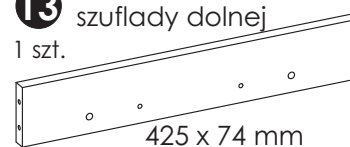
11 Tył szuflady

2 szt.



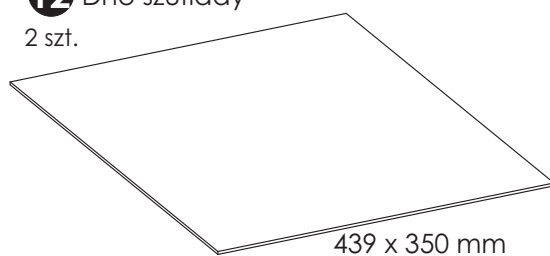
13 Listwa przednia szuflady dolnej

1 szt.



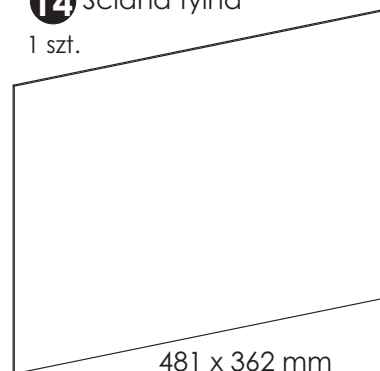
12 Dno szuflady

2 szt.



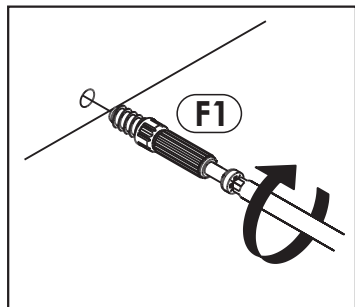
14 Ściana tylna

1 szt.

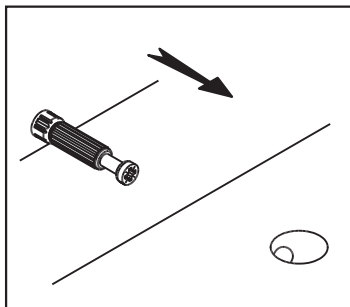


Zasada mimośrodowego i trzpienia.

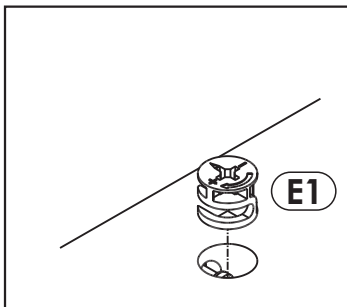
Krok 1:
Wkręć trzpień w element drewniany.



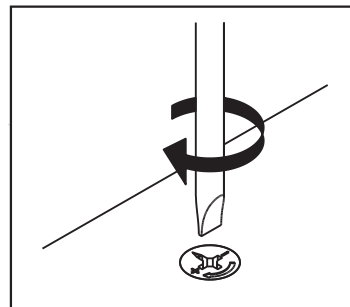
Krok 2:
Dosuń element drewniany z trzpieniem do odpowiadającego mu elementu.



Krok 3:
Wciśnij mimośród w otwór, w którym wystaje trzpień.



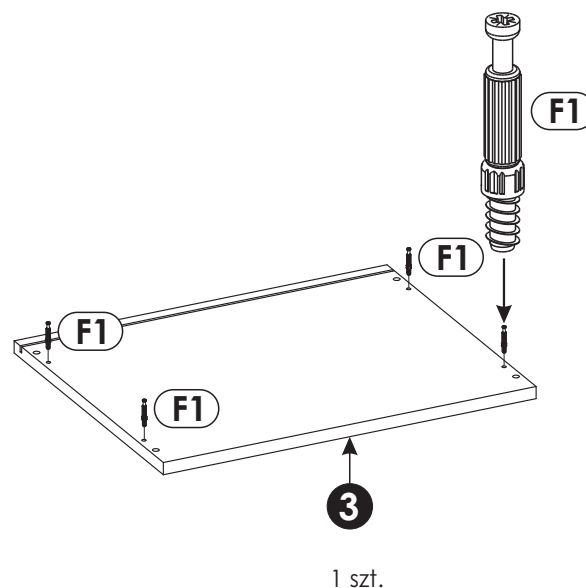
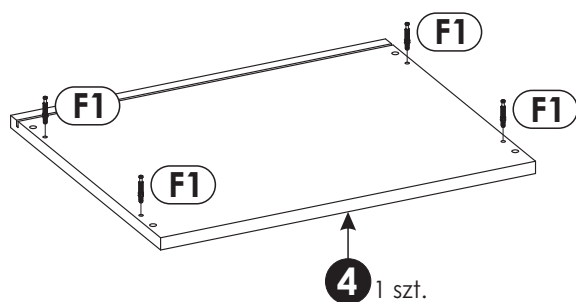
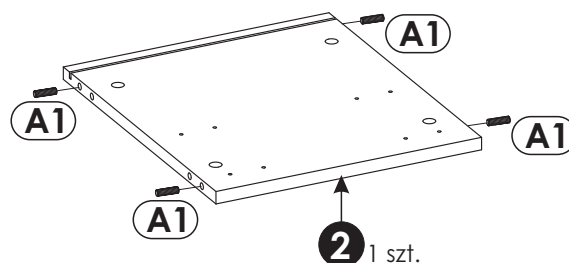
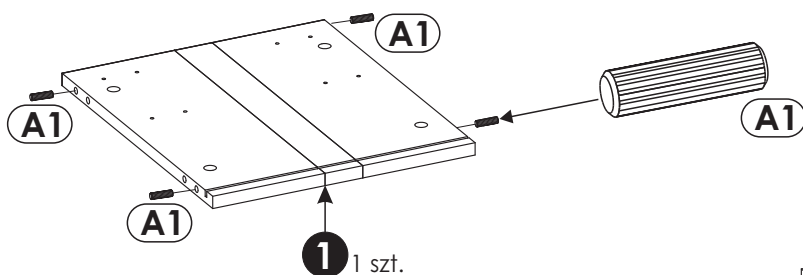
Krok 4:
Śrubokrętem lub kluczem imbusowym obróć mimośród w prawo.



Schemat składania.



W bok lewy „1” i bok prawy „2” wbij kołki „A1”. Do wieńca górnego „3” oraz wieńca dolny „4” przykręć trzpień mimośrodowy „F1”.

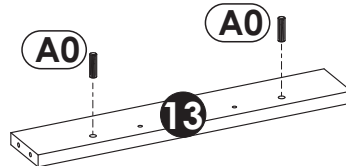
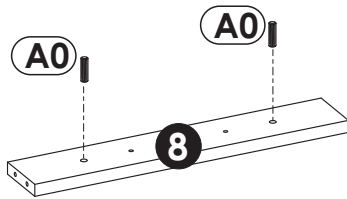


2 ▶

Uwaga!

Ułóż elementy na czystej i równej powierzchni, aby nie zarysować listew szuflad.

W listwę przednią szuflady górnej „8” i listwę szuflady dolnej „13” wbij kołki „A0”.

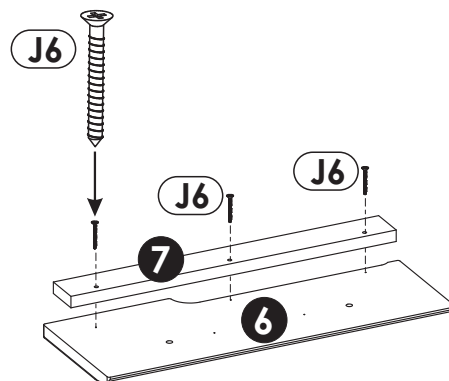
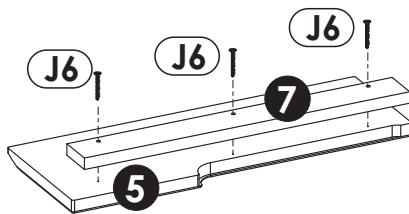


3 ▶

Uwaga!

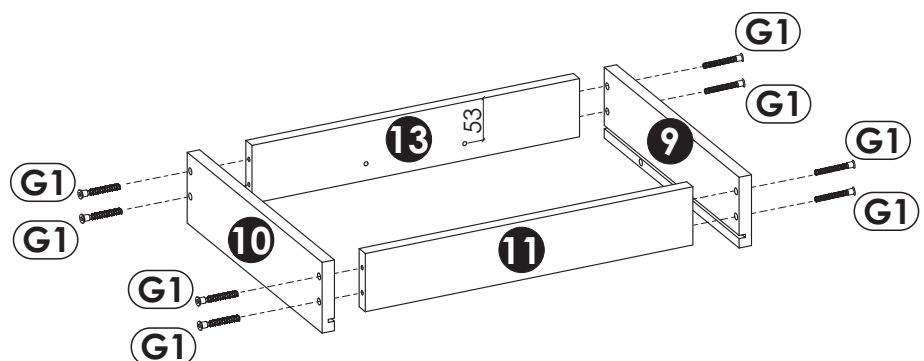
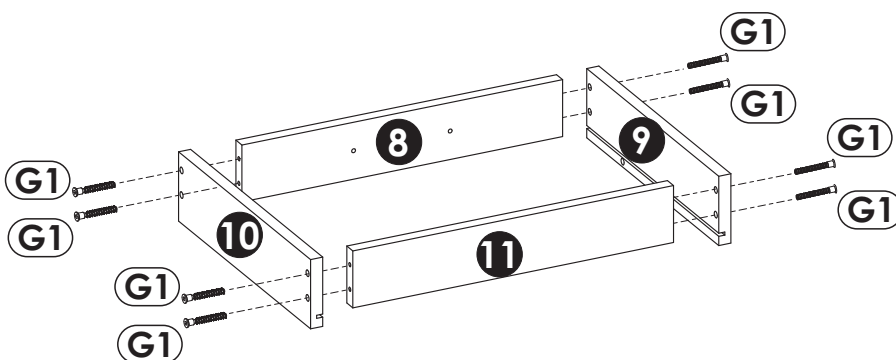
Ułóż elementy na czystej i równej powierzchni, aby nie zarysować frontów szuflad.

Do płytki frontu górnego „5” i płytki frontu dolnego „6” przykręć płytkę ozdobną frontu „7” przy użyciu wkrętów „J6”.



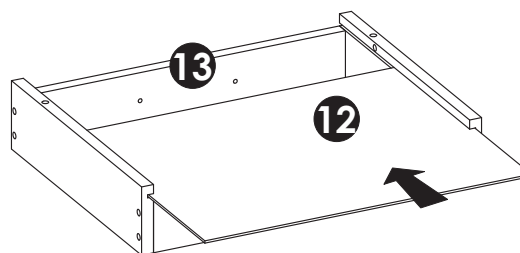
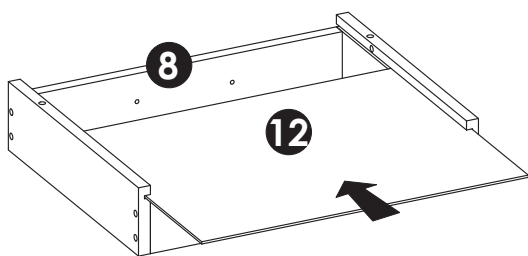
4 ▶

Skręć bok szuflady lewy „9” i bok szuflady prawy „10” z tylnikiem „11” i listwą przednią szuflady górnej „8” za pomocą konfirmatu „G1”. Następnie skręć bok szuflady lewej „9” i bok szuflady prawy „10” z tylnikiem „11” i listwą przednią szuflady dolnej „13” (zwróć uwagę na wymiar otworów) za pomocą konfirmatu „G1”. Do przykręcania użyj kluczyka imbusowego „M”.



5 ▶

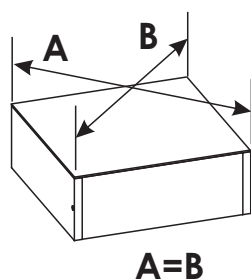
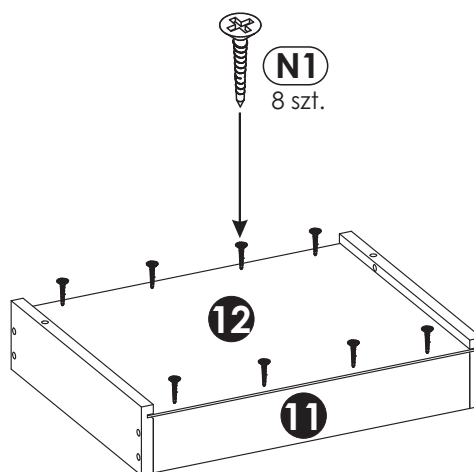
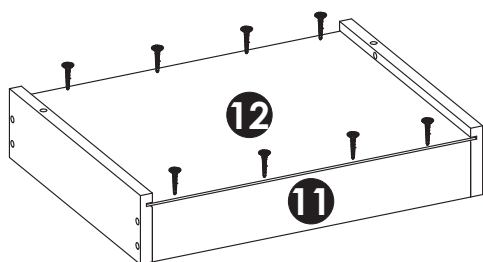
Wsuń dno szuflady „12” do szuflady górnej oraz do szuflady dolnej



6 ▶

Przed przybiciem dna szuflady sprawdź przekątną $A=B$.

Przykręć wkręty „N1” przez dna szuflad do tyłów szuflad „11”.



7 ▶

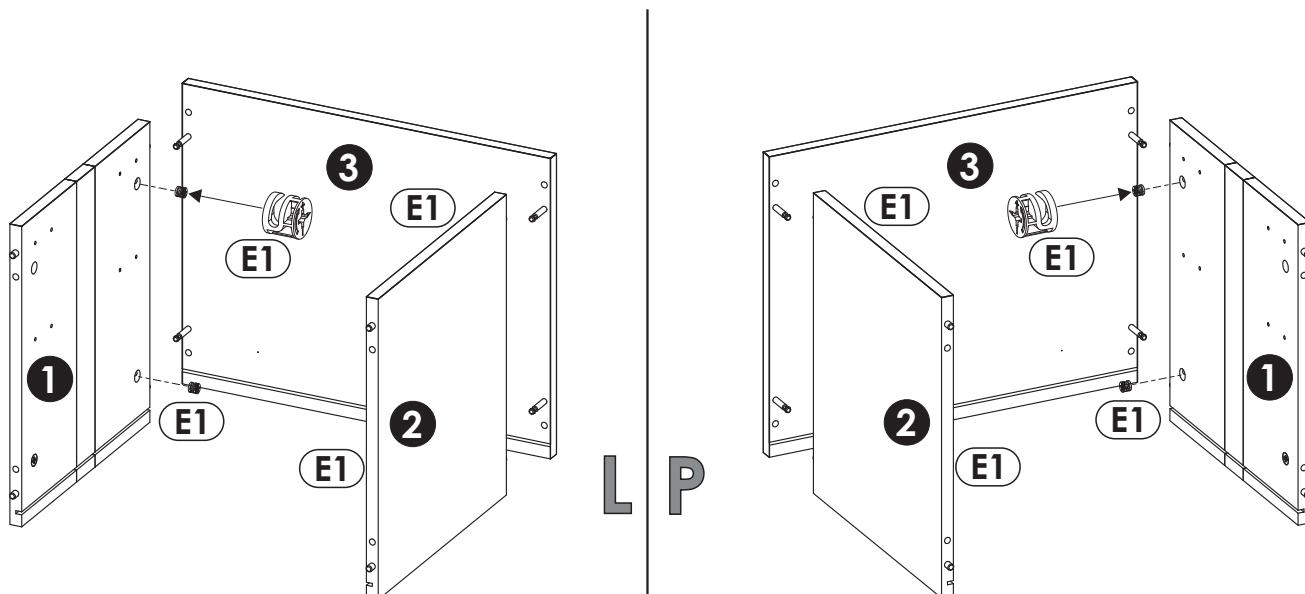
Uwaga!

Od tego kroku montażowego istnieje możliwość zmontowania szafki lewej (wybranie w froncie po lewej stronie) lub szafki prawej (wybranie w froncie po prawej stronie). Klient dokonuje samodzielnego wyboru.

Uwaga!

Elementy utóż na równej czystej powierzchni, aby nie uszkodzić krawędzi.

Połącz bok lewy „1” i bok prawy „2” z wieńcem górnym „3” za pomocą 4 szt. mimośrodków „E1”. (schemat montażu mimośrodu patrz strona 4).



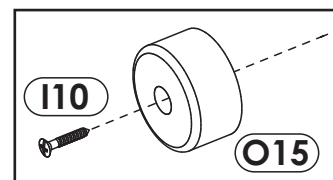
8 ▶

Utóż elementy wg szkicu.

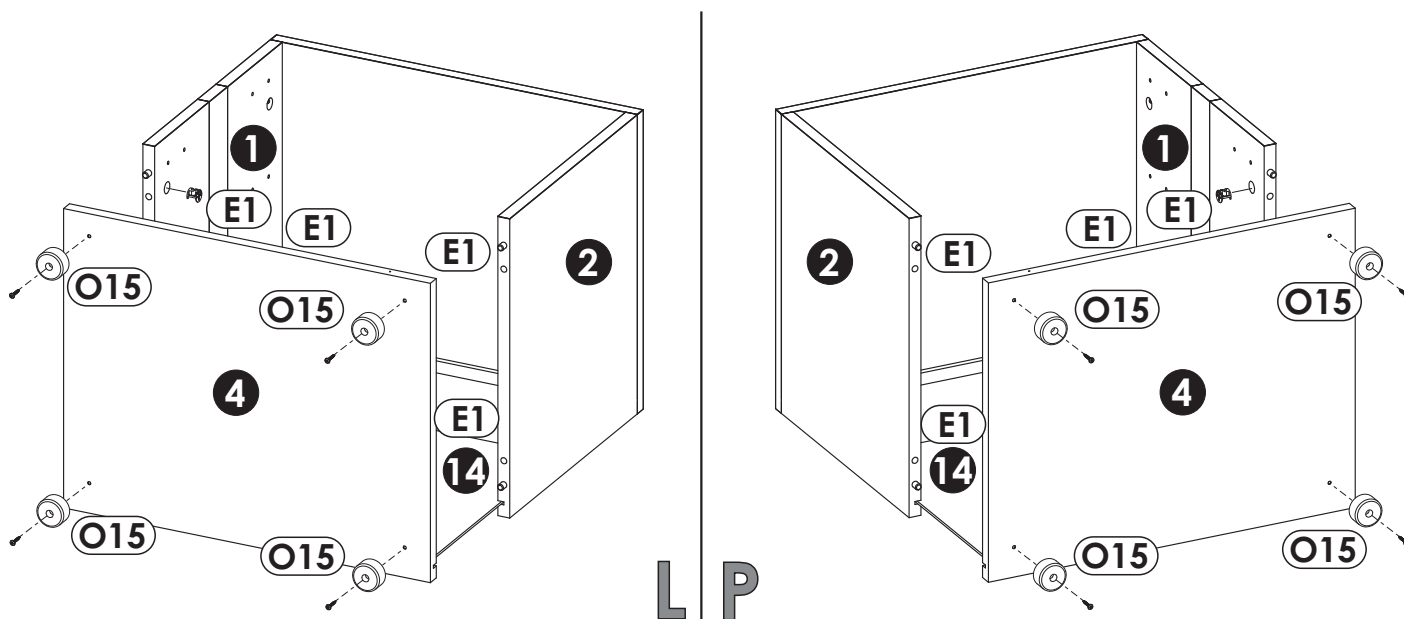
Uwaga!

Elementy utóż na równej czystej powierzchni, aby nie uszkodzić krawędzi.

W podcięcia znajdujące się w części tylnej wieńca dolnego „4” oraz boków „1” i „2” włóż ścianę tylną „14”. Następnie połącz bok lewy „1” i bok prawy „2” z wieńcem dolnym „4” za pomocą 4 szt. mimośrodków „E1”. (schemat montażu mimośrodu patrz strona 4).



Do wieńca dolnego „4” przykręć za pomocą wkrętów „I10” stopki „O15”..



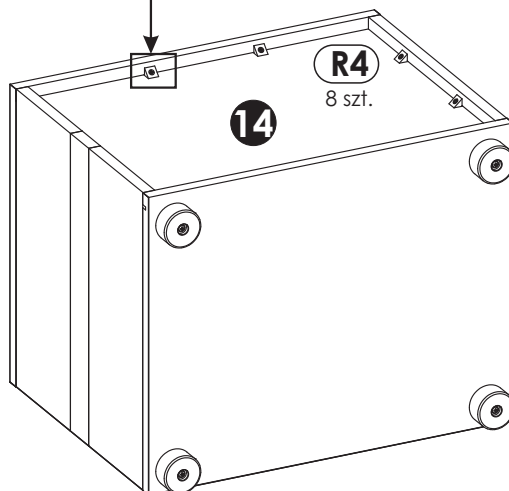
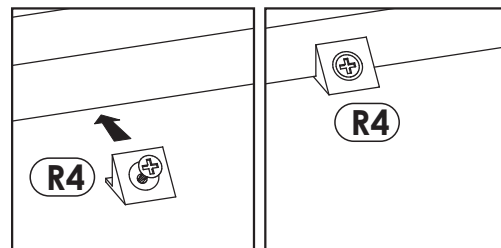
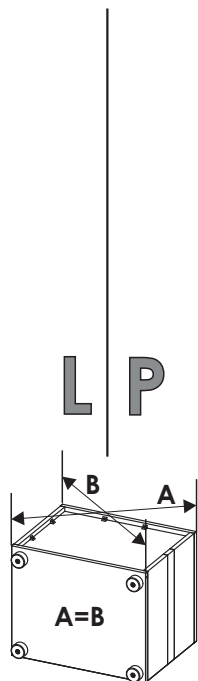
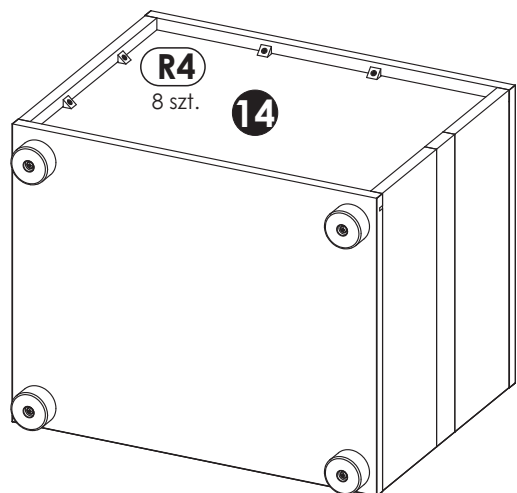
9 ▶

Uwaga!

Połóż bryłę na czystą i równą powierzchnię, tak aby nie uszkodzić krawędzi wieńców.

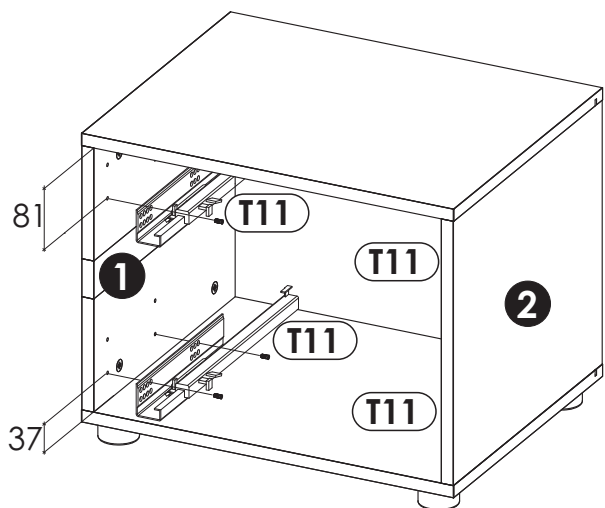
Sprawdź przekątną bryły $A=B$.

Wciśnij i przykręć stabilizatory ściany tylnej „R4”.

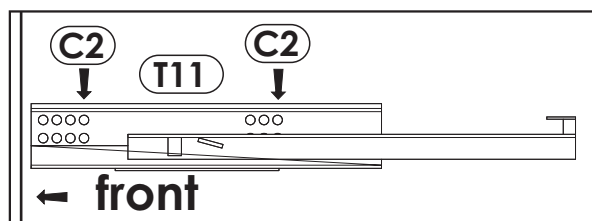
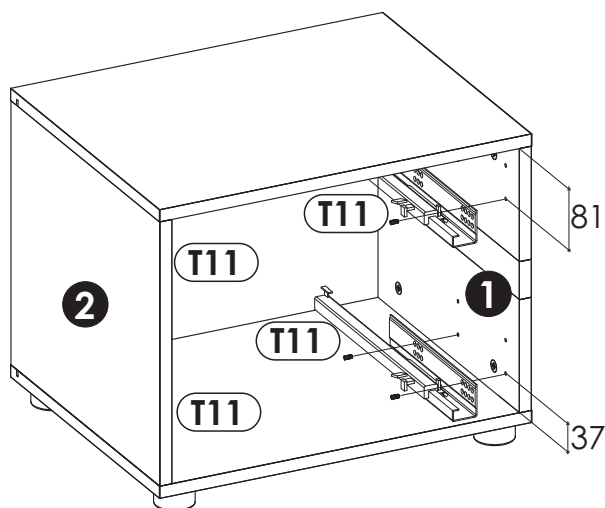


10 ▶

W bok lewy „1” i bok prawy „2” zamocuj według rysunku prowadnice TANDEM „T11” za pomocą wkrętów „C2” (szkic 10.1). Zwróć uwagę na wymiary odpowiednich otworów do zamocowania prowadnic..



L P



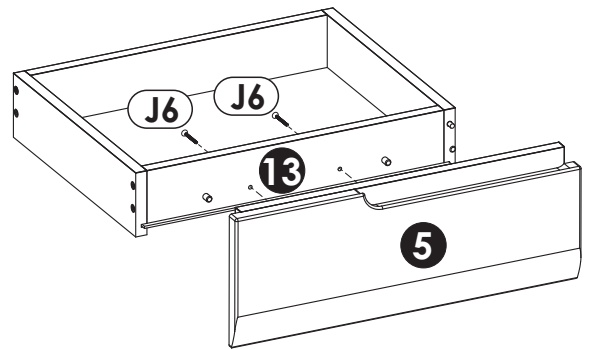
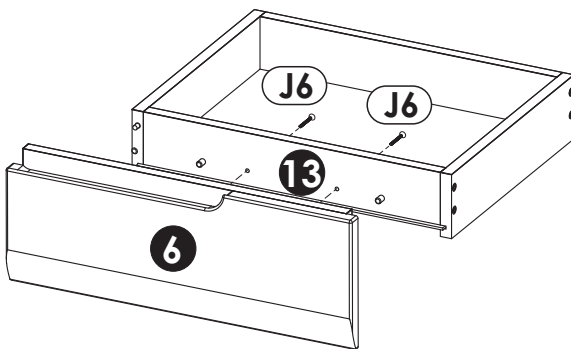
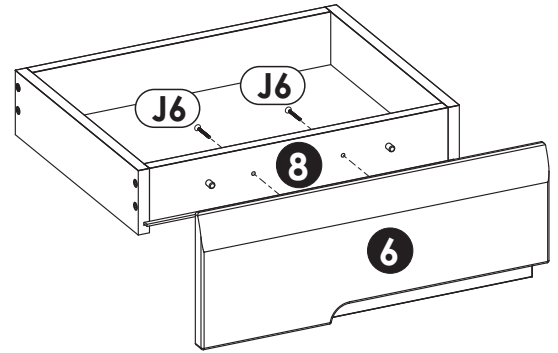
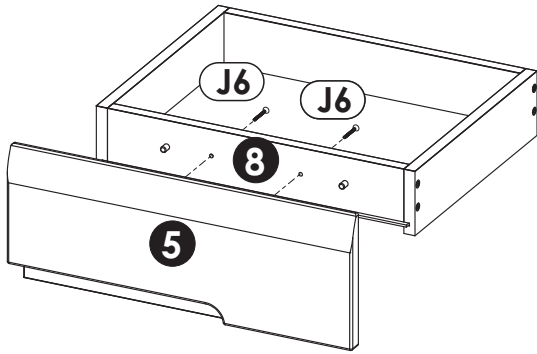
szkic 10.1

11 ▶

Uwaga!

Zamocuj płyciny frontu szafki według wyboru strony (lewej lub prawej) dokonanego wcześniej.

Przykręć płycinę frontu górną „5” i płycinę frontu „6” do listwy przedniej szuflady górnej „8” i dolnej „13” za pomocą wkrętów „J6” (w zależności od wyboru strony).



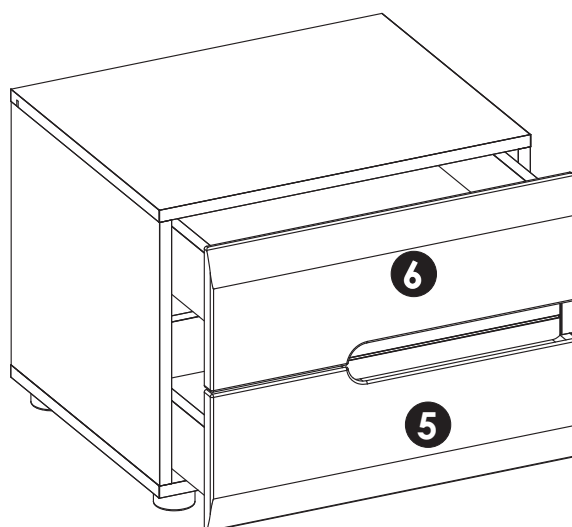
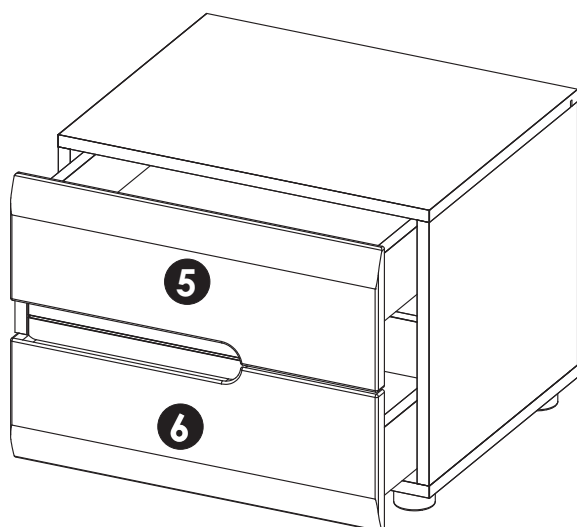
L P

12▶

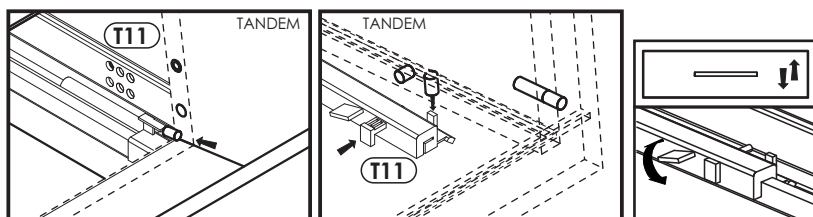
Uwaga!

Zamocuj szuflady szafki według wyboru strony (lewej lub prawej) dokonanego wcześniej.

Na prowadnice „T11” nałóż zmontowane szuflady
Wyreguluj szuflady według szkicu 12.1.



L P

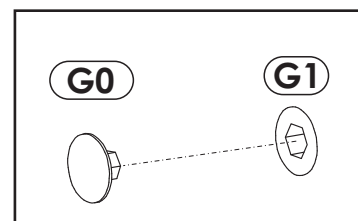
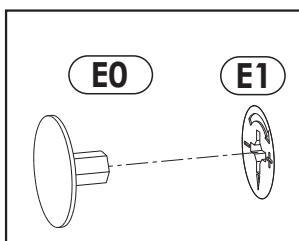


szkic 12.1

13▶

W widoczne mimośrodowo „E1” wcisnąć zaślepkę „E0”.

W widoczne konfirmaty „G1” wcisnąć zaślepkę „G0”.





Uwaga !

Zasady użytkowania i konserwacji mebla.

1. Mebel powinien być użytkowany zgodnie z jego przeznaczeniem-w pomieszczeniach zamkniętych i zabezpieczonych przed działaniem warunków atmosferycznych.
2. Montaż wyrobu musi być wykonany zgodnie z załączoną instrukcją.
3. Wyrób nie może mieć zastosowania w saunie.
4. Mebel wykonany jest z płyty drewnopochodnej, należy chronić go przed bezpośrednim i długotrwałym kontaktem z wodą (w szczególności przed zalaniem), oraz przed wysoką temperaturą (np. odparzenia).
Wilgoć może wnikać w materiał mebla i uszkodzić go.
5. Do czyszczenia powierzchni należy stosować lekko wilgotną, miękką tkaninę, następnie wytrzeć do sucha.
6. W przypadku powstania silniejszych zabrudzeń można użyć łagodnych środków myjących przeznaczonych do czyszczenia mebli.
7. Nie należy używać do czyszczenia aktywnych środków chemicznych (np. usuwających kamień, rdzę, środków do czyszczenia ceramiki itp.).
8. Za uszkodzenia powstałe w wyniku niestosowania się do powyższych zaleceń producent nie ponosi odpowiedzialności.