

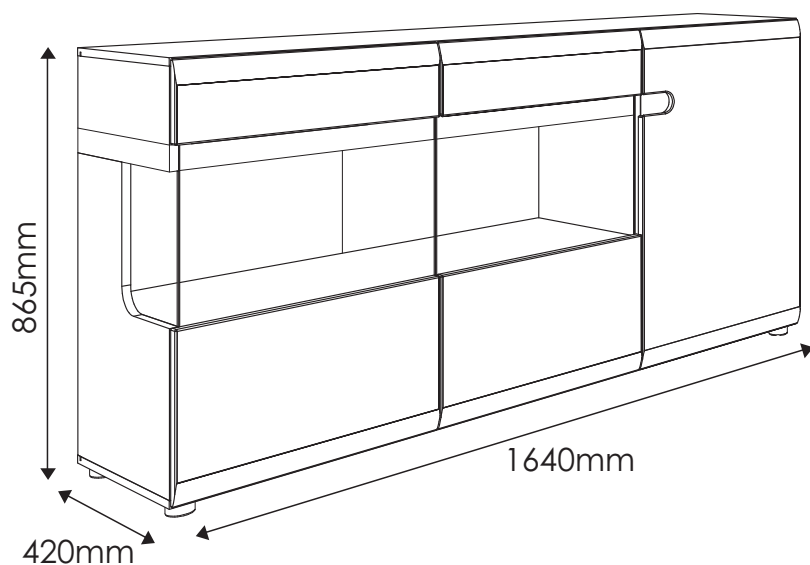
LINATE

TYP 42 - Komoda 3D

Indeks wyrobu: PRO-014-4201

Data : 14-02-2013

MEBLE *Wójcik*



Producent:

Wójcik Fabryka Mebli Spółka z o. o.
ul. Mazurska 45
82-300 Elbląg
e-mail: handlowy@meblewojcik.pl


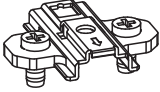
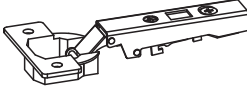
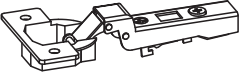
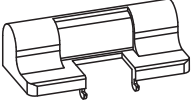

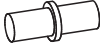





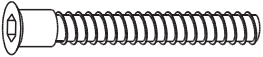




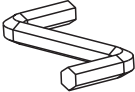



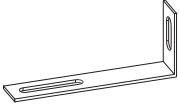


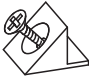
W razie braku lub uszkodzenia jakiegś części najszybszym sposobem złożenia reklamacji jest kontakt z lokalnym dystrybutorem u którego towar został zakupiony.

Do złożenia reklamacji koniecznym będzie podanie następujących danych:

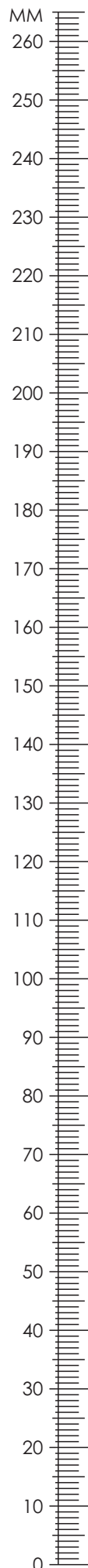
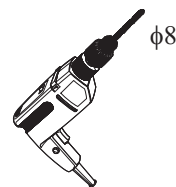
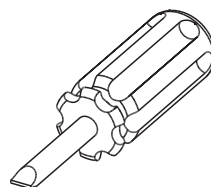
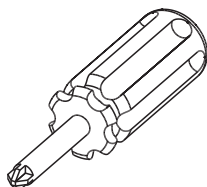
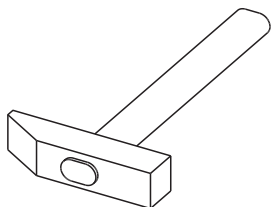
- indeks wyrobu (xxx-xxx-xxxx);
- data instrukcji z pierwszej strony;
- numer elementu lub okucia;
- ilość brakujących elementów lub okuć;
- kolor wyrobu (umieszczony na zewnętrznym opakowaniu wyrobu);
- dowód zakupu wyrobu;
- Twoje dane kontaktowe.

Proszę sprawdzić kompletność okuć przed montażem.
Upewnij się, że używasz odpowiednie elementy.

Okucia znajdujące się w paczce.

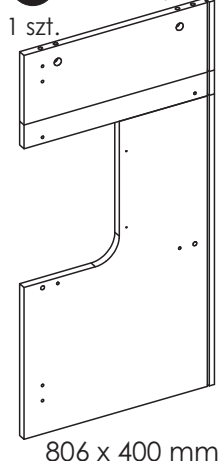
A1 20 szt. Kołek - $\varnothing 8 \times 35\text{mm}$ 	BC0 6 szt. Prowadnik do zawiasu 	BC1 4 szt. Zawias prosty 
BC2 2 szt. Zawias półodgięty 	BC5 3 szt. Spowalniacz 	C1 12 szt. Wkręt EURO 4 x 13mm 
D2 12 szt. Podpórka półki 	E0a 4 szt. Zaślepka BIAŁA (do E1) 	E0b 8 szt. Zaślepka TRUFLA (do E1) 
E1 12 szt. Mimośród - $\varnothing 15 \times 12\text{mm}$ 	F1 12 szt. Trzpień - $\varnothing 6 \times 34\text{mm}$ 	G0 8 szt. Zaślepka (do G1) 
G1 8 szt. Konfirmat - $\varnothing 7 \times 50\text{mm}$ 	I2 9 szt. Wkręt UP 4 x 16mm 	I7 6 szt. Wkręt US 4 x 35mm 
I10 6 szt. Wkręt UP 3,5 x 22mm 	J6 4 szt. Wkręt US 4 x 30mm 	M 1 szt. Klucz imbusowy 
N1 20 szt. Wkręt US 3 x 16mm 	O15 6 szt. Stopka $\varnothing 50 \times 25$ 	P13 2 szt. Przepust kablowy $\varnothing 20$ 
Q9 1 szt. Kątownik meblowy 78x32 	R1 5 szt. Płytką łącznikowa 	R3 8 szt. Tulejka plastikowa 
R4 16 szt. Stabilizator ściany tylnej 	Uwaga !!! Okucia trzymać z dala od dzieci.	

Potrzebne narzędzia.

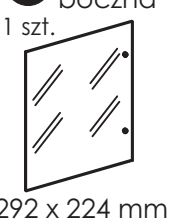


Elementy znajdujące się w paczkach.

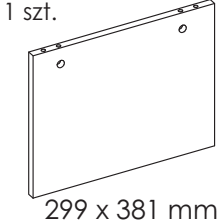
1 Bok lewy



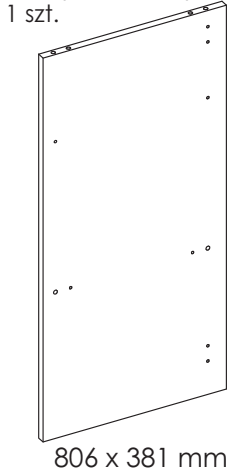
2 Szyba boczna



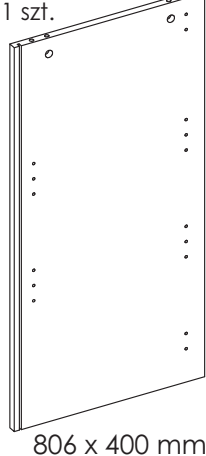
3 Przegroda pionowa lewa



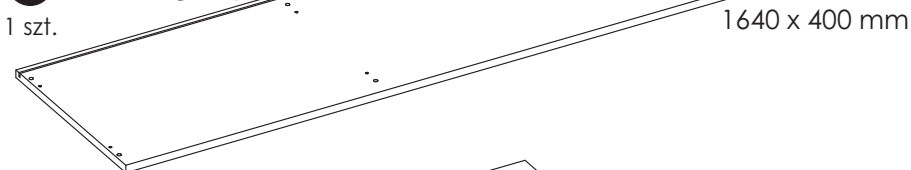
4 Przegroda pionowa prawa



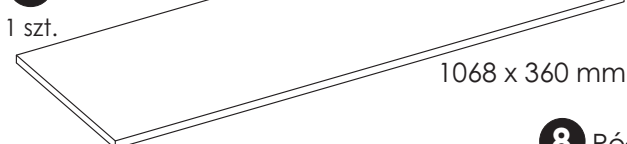
5 Bok prawy



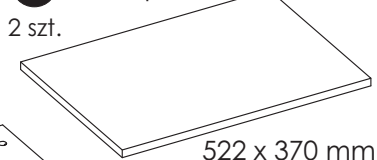
6 Wieniec górny



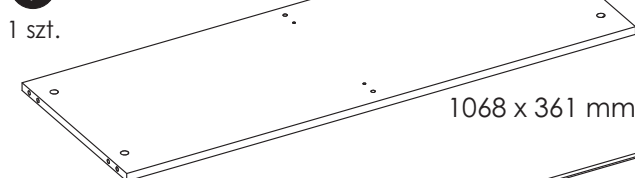
7 Półka lewa



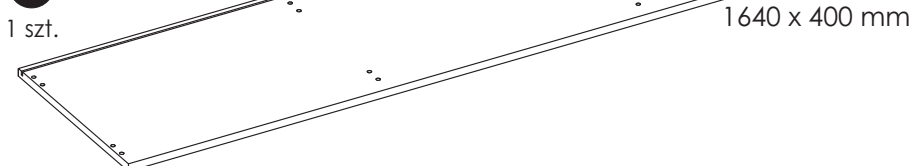
8 Półka prawa



9 Przegroda pozioma



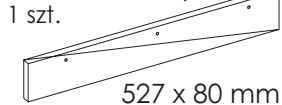
10 Wieniec dolny



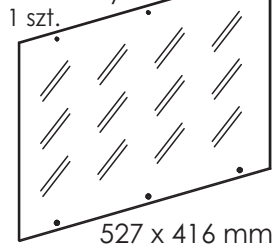
11 Płycina górna drzwi lewych



12 Płycina środkowa drzwi lewych



13 Szyba drzwi lewych



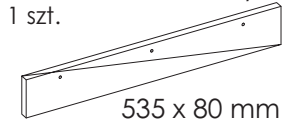
14 Płycina dolna drzwi lewych



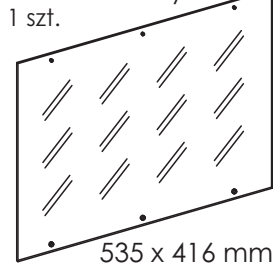
15 Płycina górna drzwi środkowych



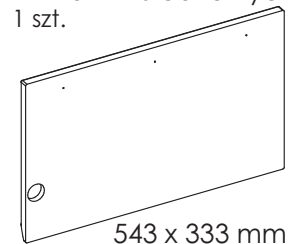
16 Płycina środkowa drzwi środkowych



17 Szyba drzwi środkowych



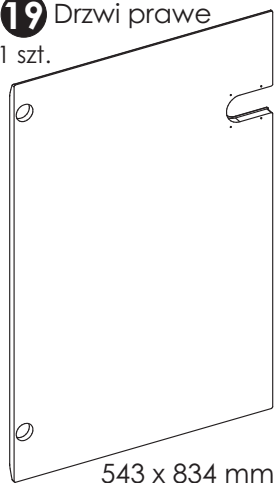
18 Płycina dolna drzwi środkowych



Elementy znajdujące się w paczkach.

19 Drzwi prawe

1 szt.



543 x 834 mm

20 Płycina drzwi mała

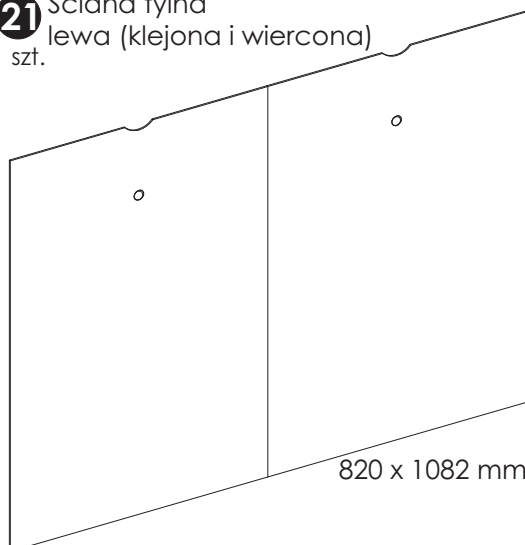
1 szt.



96 x 80 mm

21 Ściana tylna lewa (klejona i wiercona)

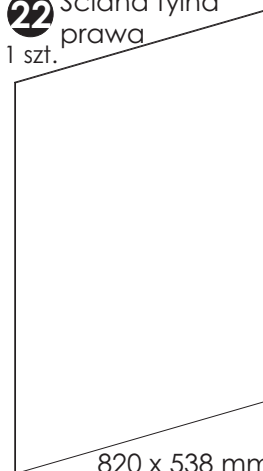
1 szt.



820 x 1082 mm

22 Ściana tylna prawa

1 szt.

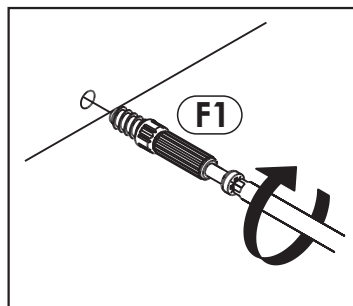


820 x 538 mm

Zasada mimośrodowania i trzpienia.

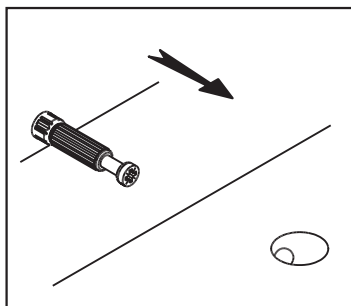
Krok 1:

Wkręć trzpień w element drewniany.



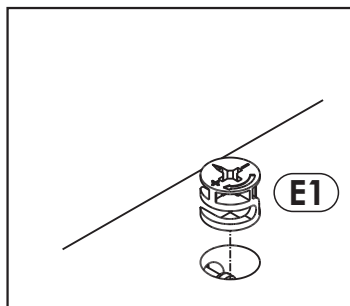
Krok 2:

Dosun element drewniany z trzpieniem do odpowiadającego mu elementu.



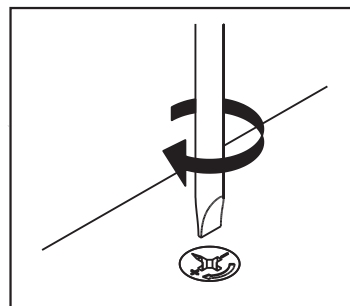
Krok 3:

Wciśnij mimośród w otwór, w którym wystaje trzpień.



Krok 4:

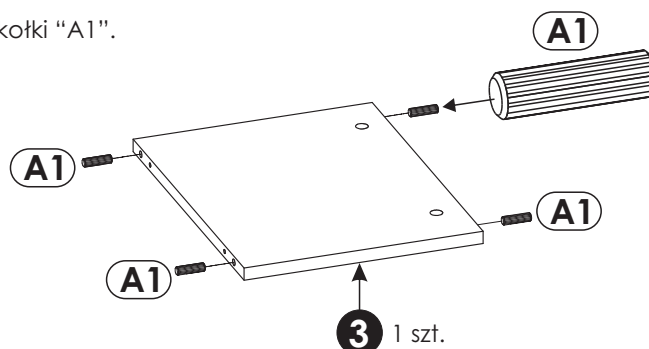
Śrubokrętem lub kluczem imbusowym obróć mimośród w prawo.



Schemat składania.



W przegrodę pionową lewą „3” wbij kołki „A1”.

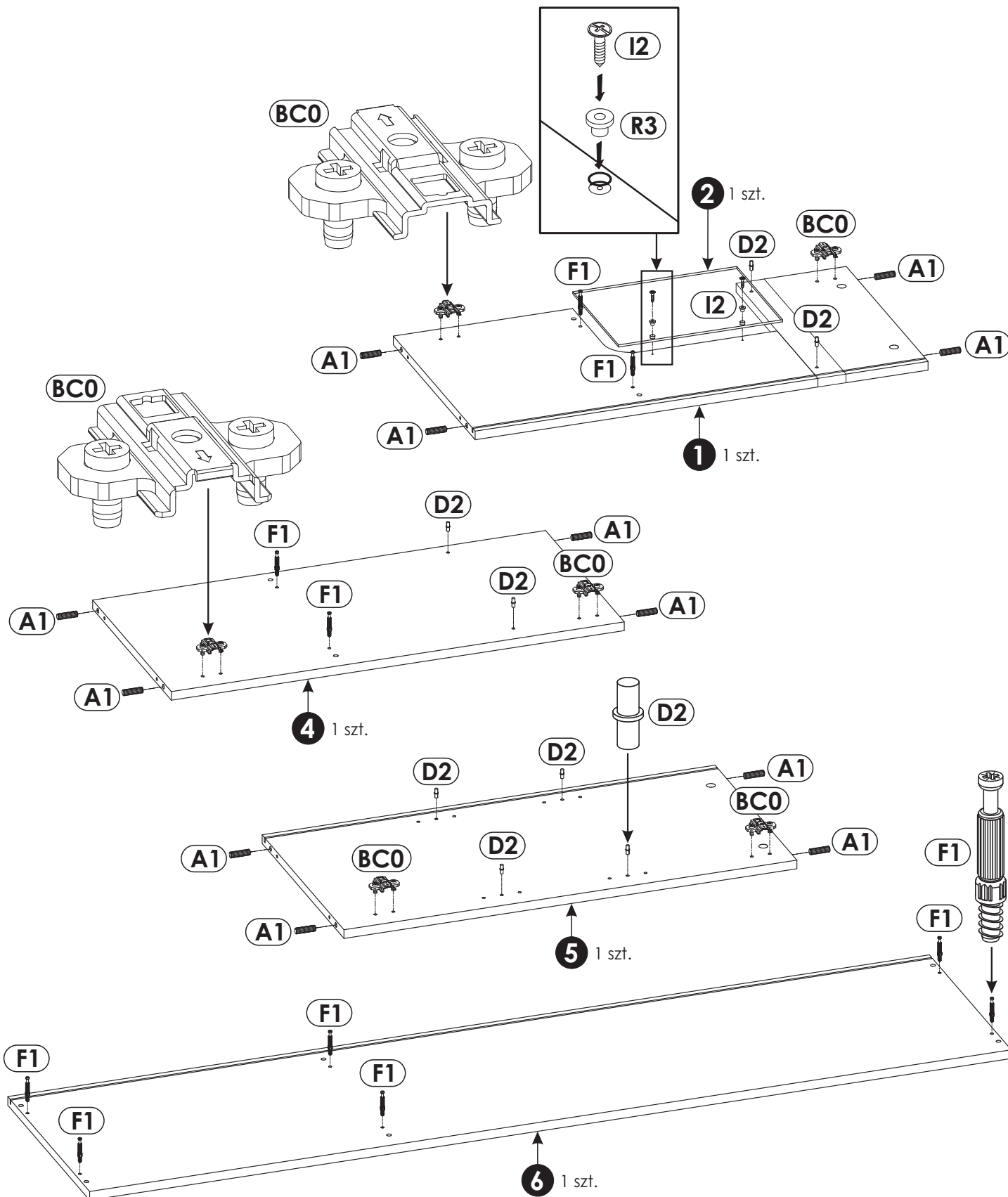


2 ▶

W bok lewy „1”, przegrodę pionową prawą „4” i bok prawy „5” wbij kotki „A1” oraz wciśnij podpórki półki „D2”. Zamocuj według rysunku prowadniki „BC0” do boku lewego „1” oraz przymocuj szybę boczną „2” za pomocą wkrętów „I2” umieszczanych w tulejce „R3”.

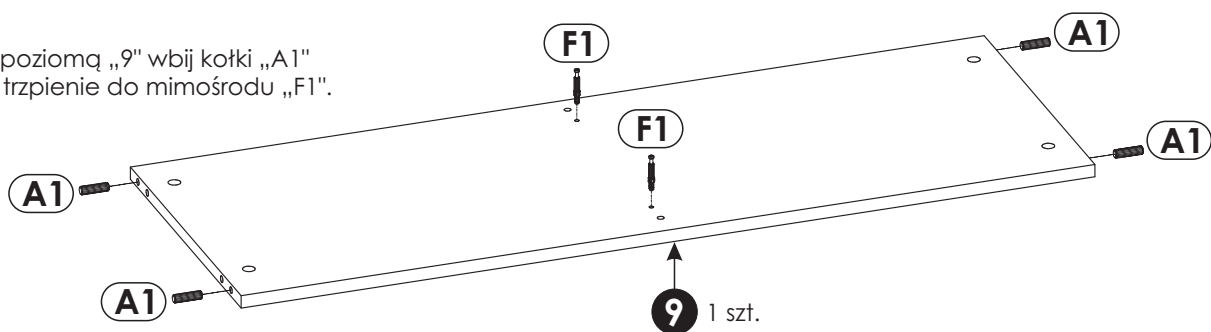
Zamocuj według rysunku prowadniki „BC0” do przegrody pionowej prawej „4” oraz boku prawego „5”.

Do boku lewego „1”, przegrody pionowej prawej „4” oraz wieńca górnego „6” przykręć trzpienie do mimośrodu „F1”.



3 ▶

W przegrodę poziomą „9” wbij kotki „A1” oraz przykręć trzpienie do mimośrodów „F1”.

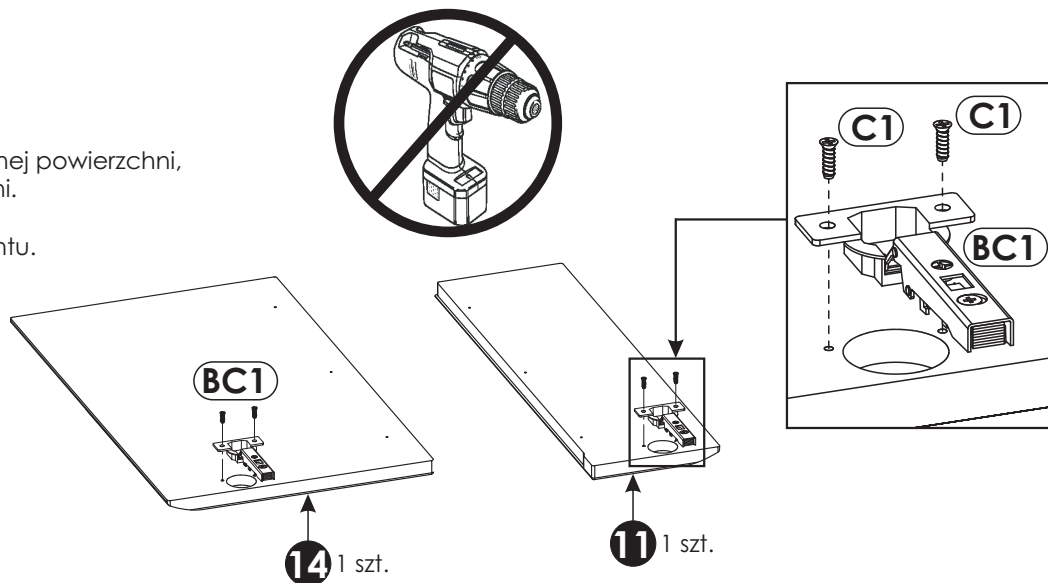


4 ▶

Uwaga!

Ułóż elementy na czystej i równej powierzchni, aby nie zarysować powierzchni.

Przykręć zawiasy do płytyz frontu. Zawiasy „BC1” przykręć do płytyz górnej i dolnej frontu lewego „11” i „14” za pomocą wkrętów „C1”.



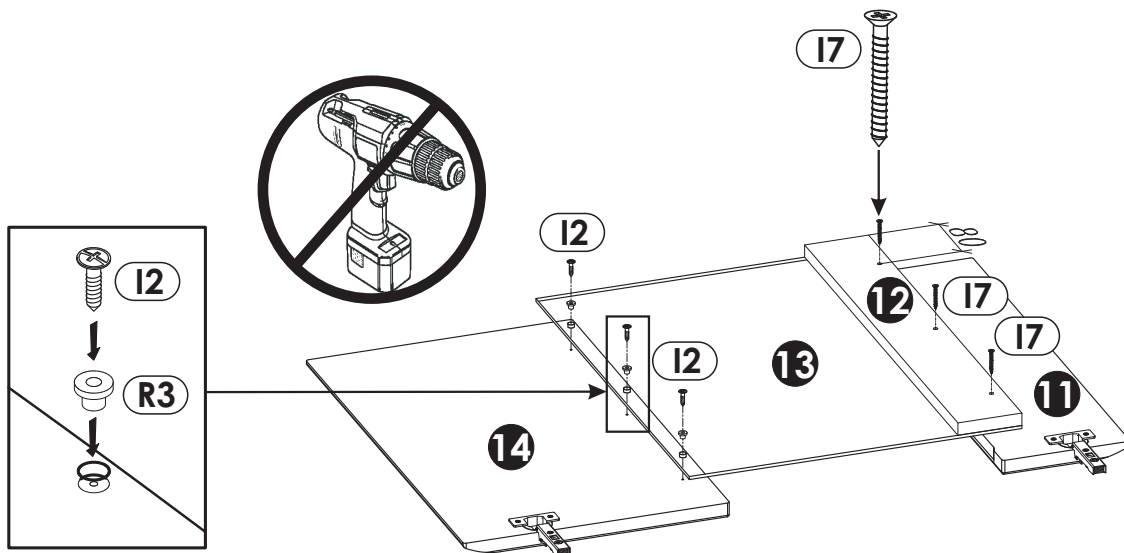
5 ▶

Uwaga!

Ułóż elementy na czystej i równej powierzchni, aby nie zarysować powierzchni.

Przykręć szybę drzwi lewych „13” do płytyz dolnej frontu lewego „14” za pomocą wkrętów „12” umieszczanych w tulejce „R3”.

Następnie za pomocą 3 szt. wkrętów „17” przykręć poprzez płytęz środkową drzwi lewych „12” szybę drzwi lewych „13” do płytyz górnej drzwi lewych „11”. Zwróć uwagę, aby szyba była przykręcona zgodnie z rysunkiem.



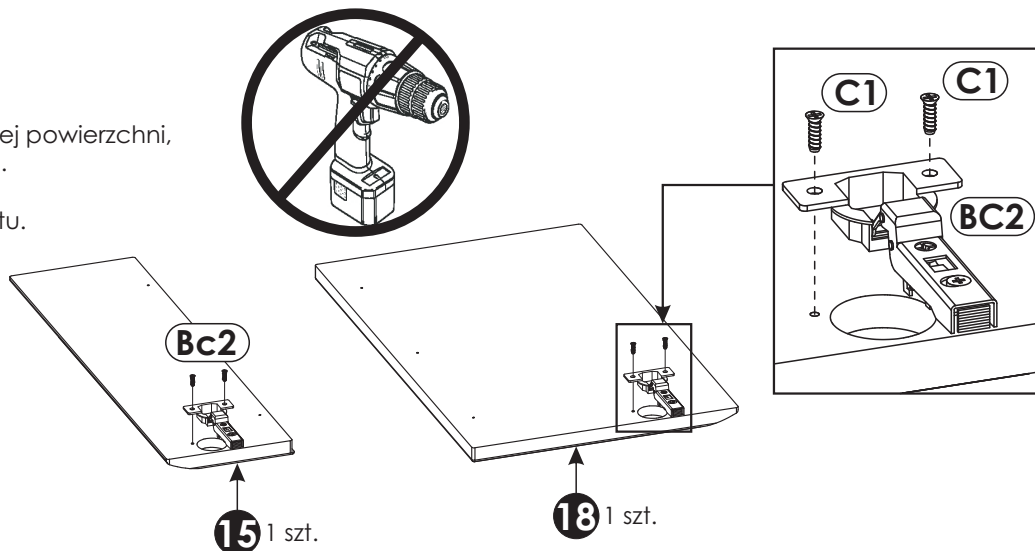
6 ▶

Uwaga!

Ułóż elementy na czystej i równej powierzchni, aby nie zarysować powierzchni.

Przykręć zawiasy do płyty frontu.

Zawiasy „BC2” przykręć do płyty górnej i dolnej frontu środkowego „15” i „18” za pomocą wkrętów „C1”.



7 ▶

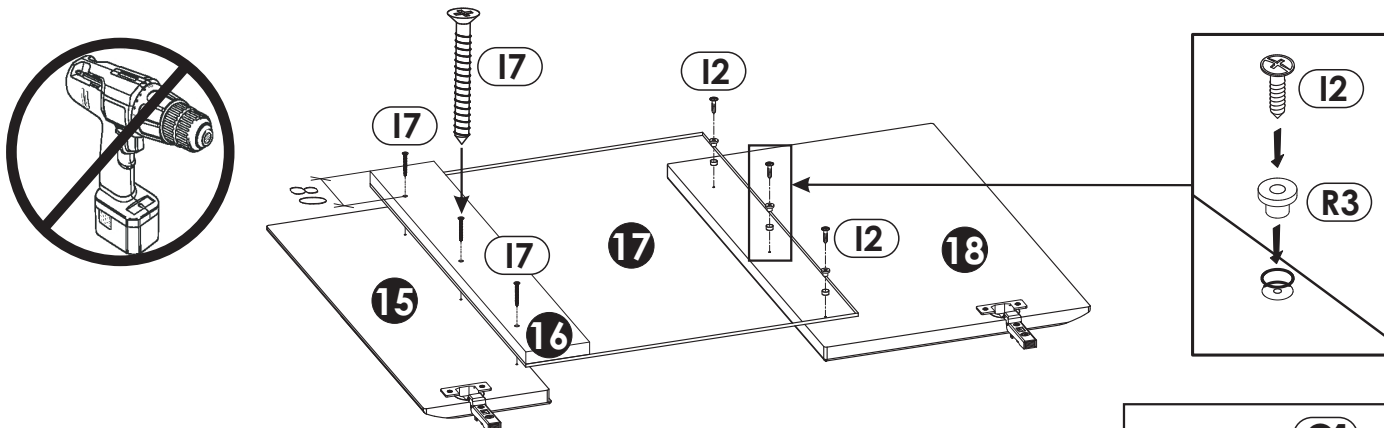
Uwaga!

Ułóż elementy na czystej i równej powierzchni, aby nie zarysować powierzchni.

Przykręć szybę drzwi środkowych „17” do płyty dolnej frontu środkowego „18” za pomocą wkrętów „I2” umieszczanych w tulejce „R3”.

Następnie za pomocą 3 szt. wkrętów „I7” przykręć poprzez płytę środkową drzwi środkowych „16” szybę drzwi środkowych „17” do płyty górnej drzwi środkowych „15”.

Zwróć uwagę, aby szyba była przykręcona zgodnie z rysunkiem.



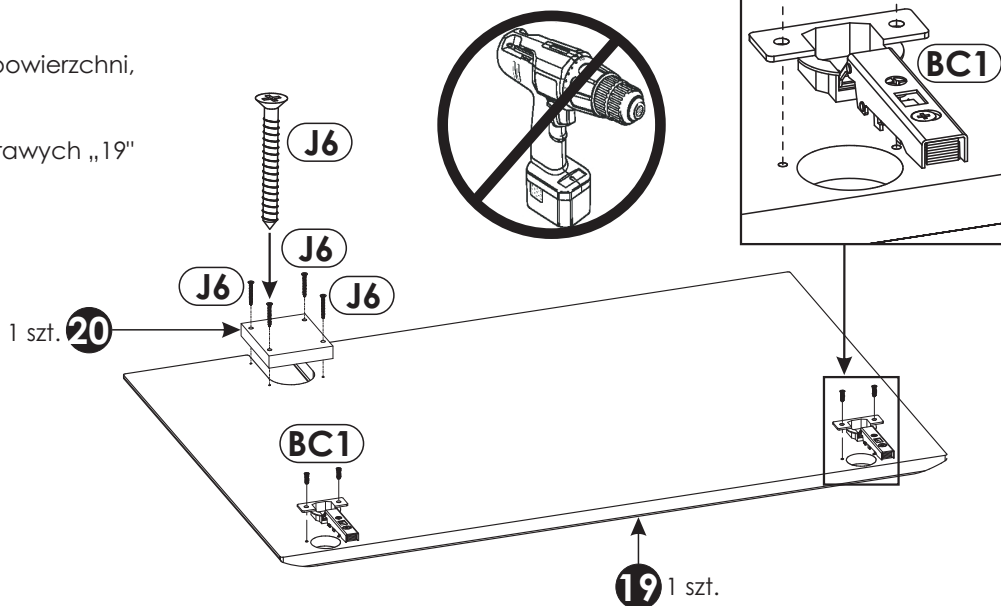
8 ▶

Uwaga!

Ułóż elementy na czystej i równej powierzchni, aby nie zarysować powierzchni.

Zawiasy „BC1” przykręć do drzwi prawych „19” za pomocą wkrętów „C1”.

Następnie za pomocą 4 szt. wkrętu „J6” przymocuj płytę drzwi matą „20” do drzwi prawych „19”.



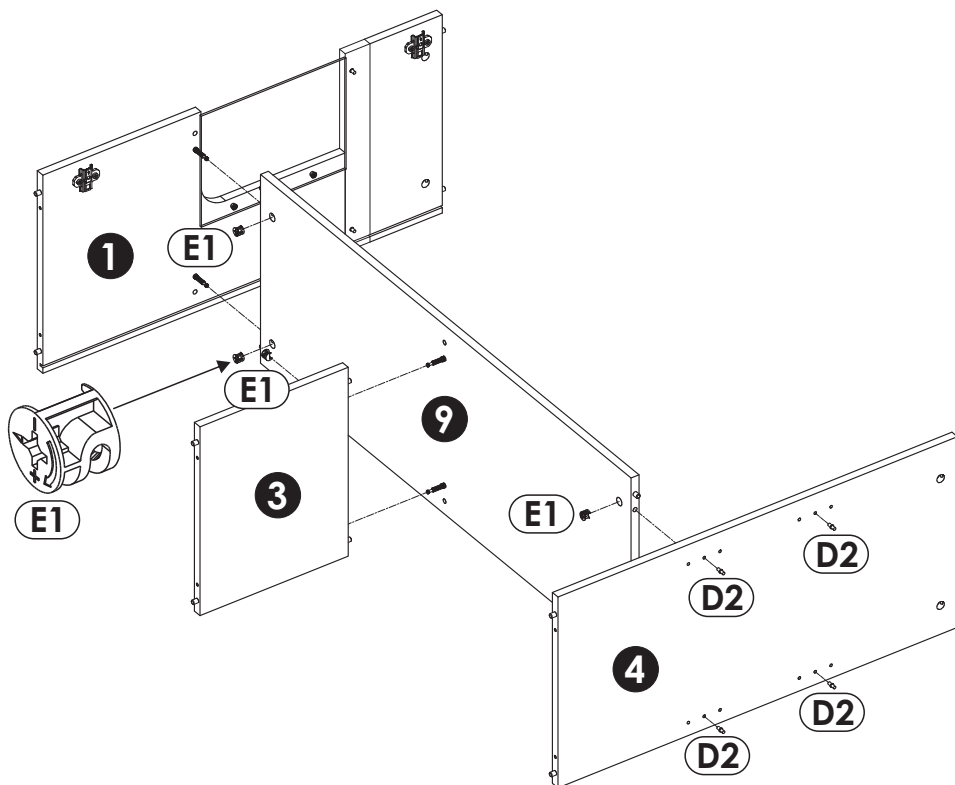
9 ▶

Uwaga!

Elementy ułóż na równej
czystej powierzchni,
aby nie uszkodzić krawędzi.

Połącz przegrodę poziomą „9”
z bokiem lewym „1”,
przegrodą pionową lewą „3”
oraz przegrodą pionową prawą „4”
za pomocą 6 szt. mimośrów „E1”.
(schemat montażu mimośrodu
patrz strona 4).

W przegrodę pionową prawą „4”
wciśnij 4 szt. podpórki półki „D2”.



10 ▶

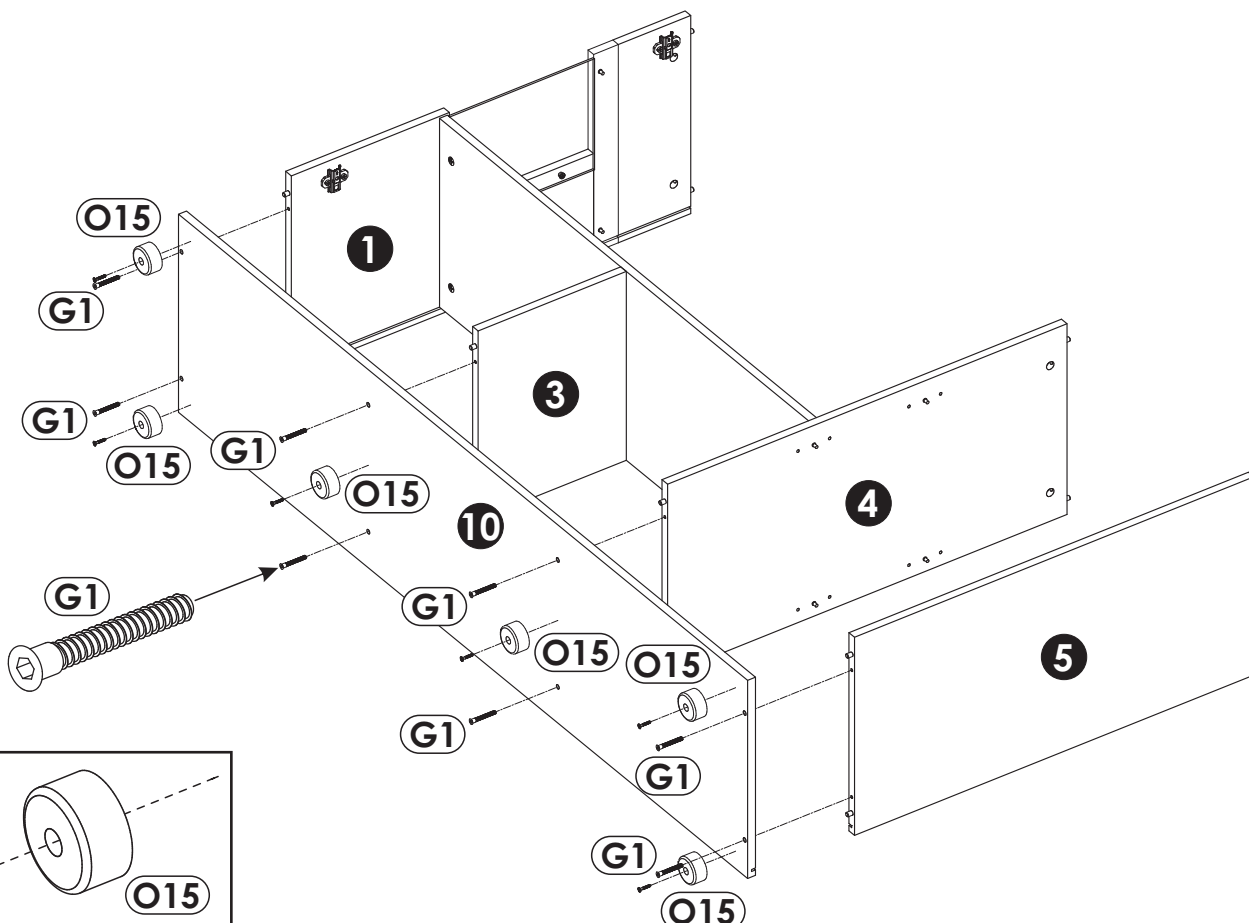
Ułóż elementy wg szkicu.

Uwaga!

Elementy ułóż na równej czystej powierzchni, aby nie uszkodzić krawędzi.

Do wieńca dolnego „10” przykręć bok „1” i „5” oraz przegrody pionowe „3” i „4” za pomocą konfirmatów „G1”.
Do przykręcenia użyj kluczyka imbusowego „M”.

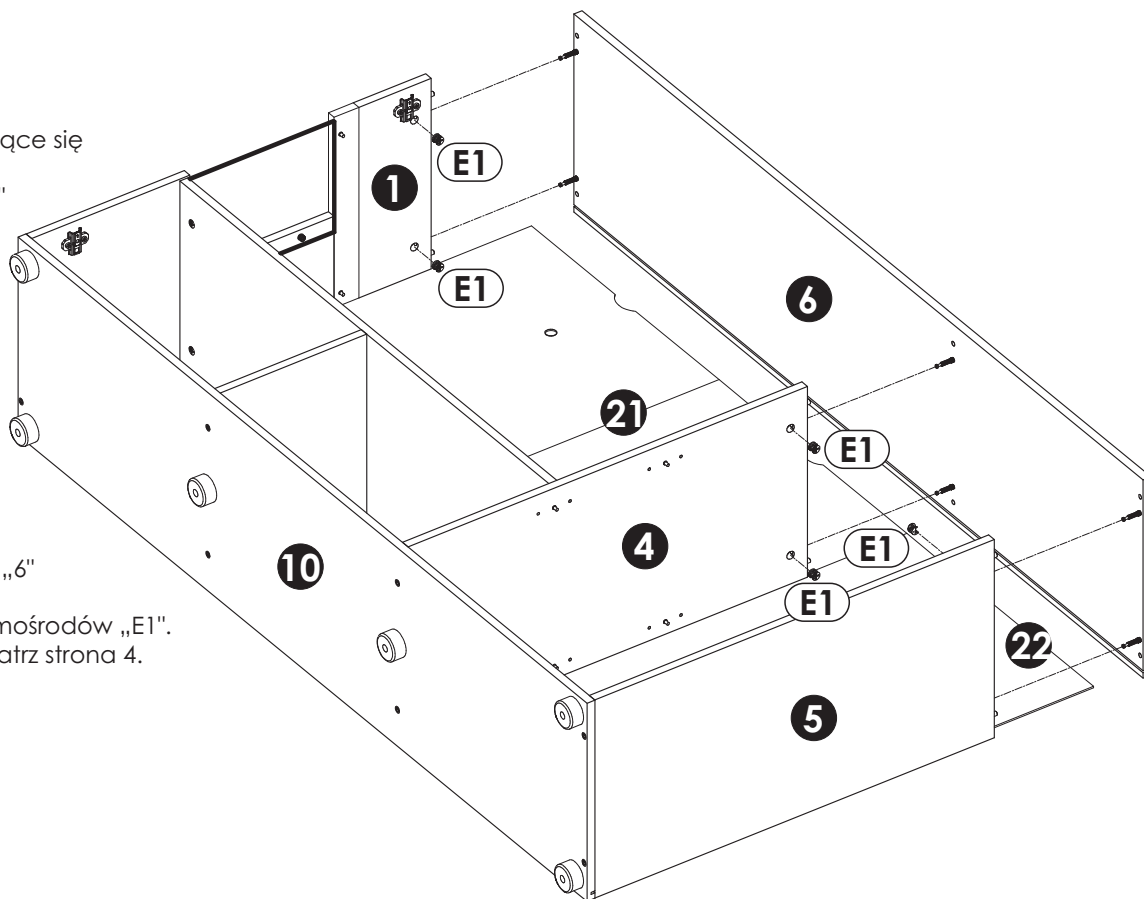
Do wieńca dolnego „10” przykręć za pomocą wkrętów „I10” stopki „O15”.



11 ▶

W podcięcia znajdujące się w części tylnej wieńca dolnego „10” oraz boków „1” i „5” włóż ściany tylne „21” i „22”, zwracając uwagę, aby wycięcie w ścianie tylnej „21” było bliżej wieńca górnego.

Na boki „1” i „5” oraz przegrodę pionową prawą „4” natóż wieńiec górny „6” przykręcając go za pomocą 6 szt. mimośrodków „E1”. Schemat montażu patrz strona 4.



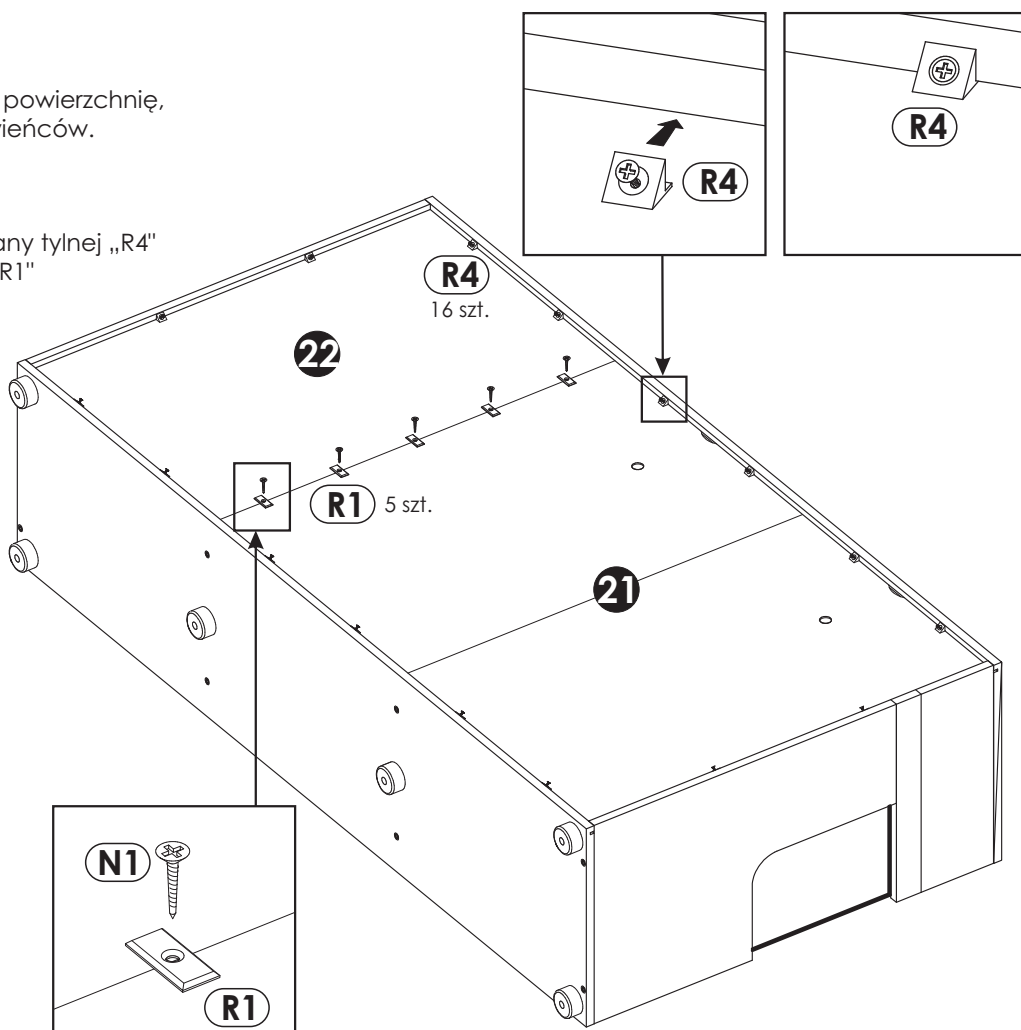
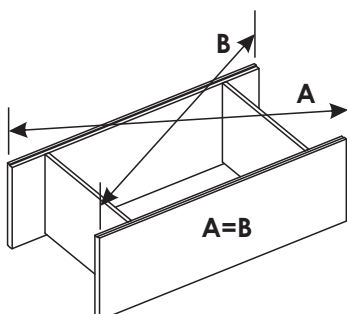
12 ▶

Uwaga!

Położ komodę na czystą i równą powierzchnię, tak aby nie uszkodzić krawędzi wieńców.

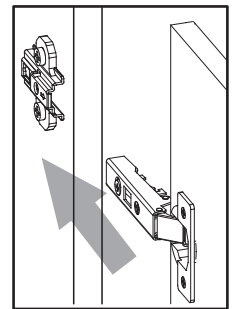
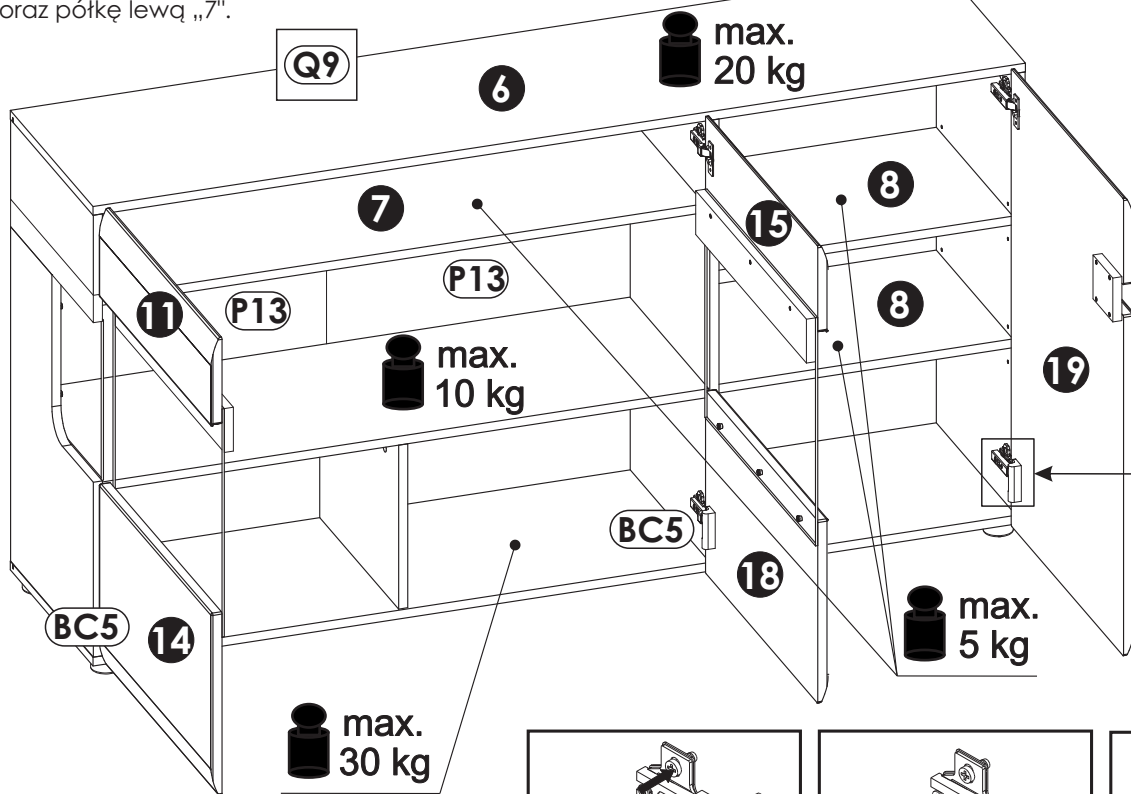
Sprawdź przekątną bryły $A=B$.

Wciśnij i przykręć stabilizatory ściany tylnej „R4” oraz przykręć płytki łącznikowe „R1” za pomocą wkrętu „N1”.

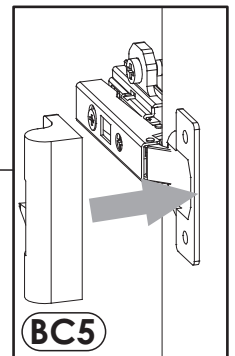


13 ▶

Zamocuj drzwi z płytcin lewe „11”, „14”, drzwi z płytcin prawe „15”, „18” oraz drzwi prawe „19” (szkic 13.1).
 Wyreguluj zawiasy, aby uzyskać jednakowe szczeliny w drzwiach (szkic 13.2).
 Zamocuj na każdym dolnym zawiasie drzwi spowalniacz „BC5” (szkic 13.3).
 Nałóż na podpórki półki „D2” 2 szt. półki prawej „8” oraz półkę lewą „7”.

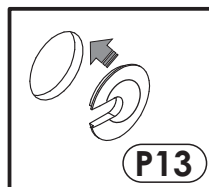


Szkic 13.1.

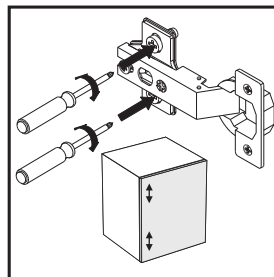


Szkic 13.3.

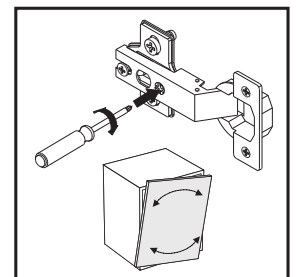
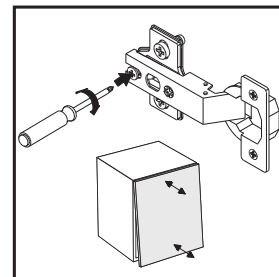
W otwór ściany tylnej „21” zamocuj przepust kablowy „P13” (szkic 13.4).



Szkic 13.4.



Szkic 13.2.

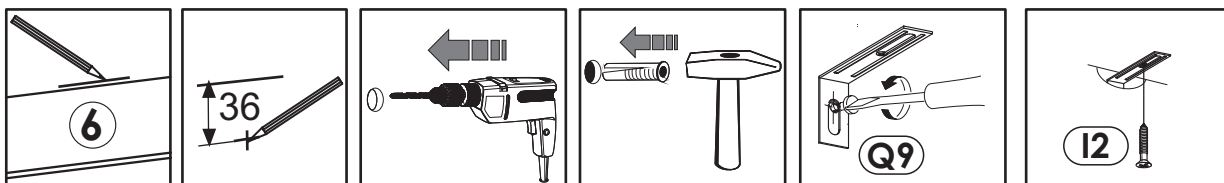


Uwaga!

Komodę można dodatkowo zabezpieczyć montażem do ściany.

W tym celu klient powinien dokonać samodzielnego zakupu wkrętu wraz z kątkiem rozporowym dopasowanym do rodzaju ściany.

Szczegóły mocowania komody do ściany przedstawia schemat 13.5.

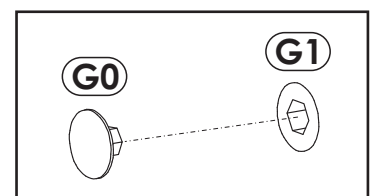
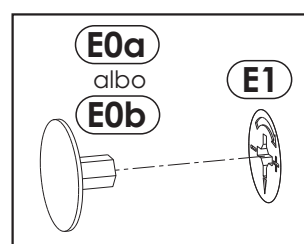


Szkic 13.5.

14 ▶

W widoczne mimośrodowo „E1” w zależności od koloru płyty wcisnąć zaślepkę „E0a” albo „E0b”.

W widoczne konfirmaty „G1” wcisnąć zaślepkę „G0”.





Uwaga !

Zasady użytkowania i konserwacji mebla.

1. Mebel powinien być użytkowany zgodnie z jego przeznaczeniem-w pomieszczeniach zamkniętych i zabezpieczonych przed działaniem warunków atmosferycznych.
2. Montaż wyrobu musi być wykonany zgodnie z załączoną instrukcją.
3. Wyrób nie może mieć zastosowania w saunie.
4. Mebel wykonany jest z płyty drewnopochodnej, należy chronić go przed bezpośrednim i długotrwałym kontaktem z wodą (w szczególności przed zalaniem), oraz przed wysoką temperaturą (np. odparzenia).
Wilgoć może wnikać w materiał mebla i uszkodzić go.
5. Do czyszczenia powierzchni należy stosować lekko wilgotną, miękką tkaninę, następnie wytrzeć do sucha.
6. W przypadku powstania silniejszych zabrudzeń można użyć łagodnych środków myjących przeznaczonych do czyszczenia mebli.
7. Nie należy używać do czyszczenia aktywnych środków chemicznych (np. usuwających kamień, rdzę, środków do czyszczenia ceramiki itp.).
8. Za uszkodzenia powstałe w wyniku niestosowania się do powyższych zaleceń producent nie ponosi odpowiedzialności.