

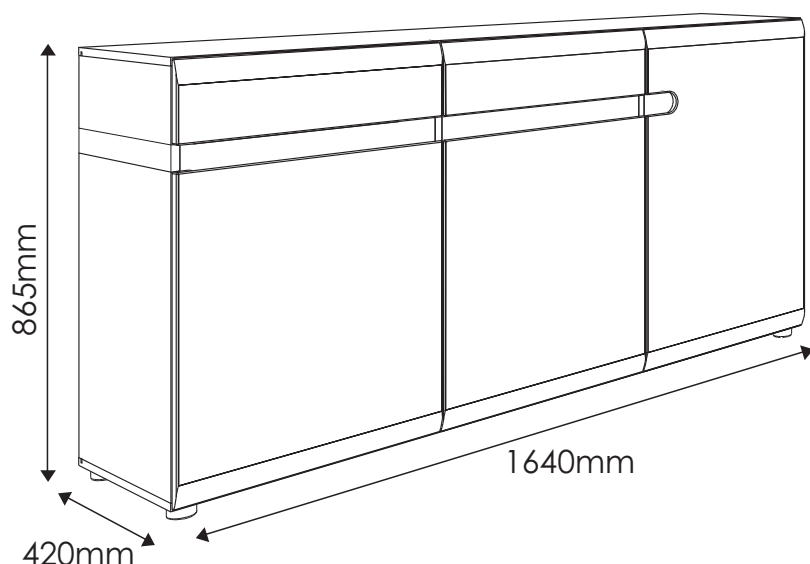
LINATE

TYP 40 - Komoda 3D - 2S

Indeks wyrobu: PRO-014-4001

Data : 15-10-2012

MEBLE *Wójcik*



Producent:

Wójcik Fabryka Mebli Spółka z o. o.
ul. Mazurska 45
82-300 Elbląg
e-mail: handlowy@meblewojcik.pl



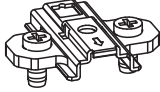
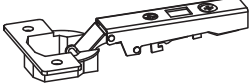

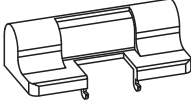


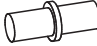
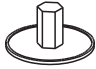
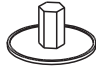

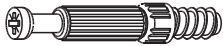
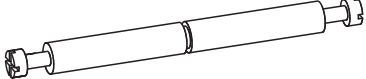


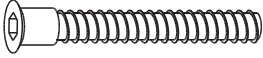



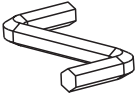


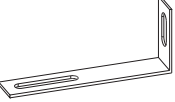

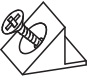
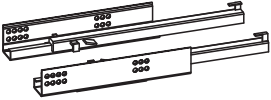
W razie braku lub uszkodzenia jakiegś części najszybszym sposobem złożenia reklamacji jest kontakt z lokalnym dystrybutorem u którego towar został zakupiony.

Do złożenia reklamacji koniecznym będzie podanie następujących danych:

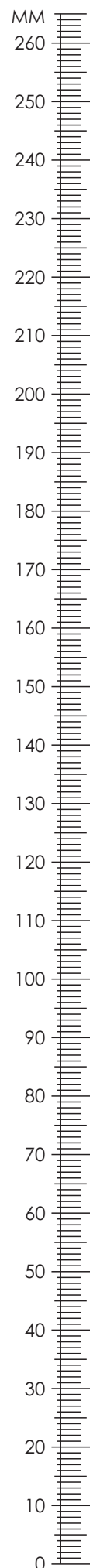
- indeks wyrobu (xxx-xxx-xxxx);
- data instrukcji z pierwszej strony;
- numer elementu lub okucia;
- ilość brakujących elementów lub okuć;
- kolor wyrobu (umieszczony na zewnętrznym opakowaniu wyrobu);
- dowód zakupu wyrobu;
- Twoje dane kontaktowe.

Proszę sprawdzić kompletność okuć przed montażem.
Upewnij się, że używasz odpowiednie elementy.

Okucia znajdujące się w paczce.

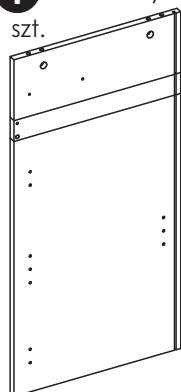
| | | |
|--|--|--|
| <p>A1 26 szt. Kołek - $\varnothing 8 \times 35\text{mm}$</p>  | <p>A3 1 szt. Kołek - $\varnothing 8 \times 60\text{mm}$</p>  | <p>BC0 6 szt. Prowadnik do zawiasu</p>  |
| <p>BC1 4 szt. Zawias prosty</p>  | <p>BC2 2 szt. Zawias półodgięty</p>  | <p>BC5 3 szt. Spowalniacz</p>  |
| <p>C1 12 szt. Wkręt EURO 4 x 13mm</p>  | <p>C2 8 szt. Wkręt EURO 5 x 13mm</p>  | <p>D2 16 szt. Podpórka półki</p>  |
| <p>E0a 4 szt. Zaślepka BIAŁA (do E1)</p>  | <p>E0b 12 szt. Zaślepka TRUFLA (do E1)</p>  | <p>E1 16 szt. Mimośród - $\varnothing 15 \times 12\text{mm}$</p>  |
| <p>F1 14 szt. Trzpień - $\varnothing 6 \times 34\text{mm}$</p>  | <p>F4 1 szt. Trzpień dwuzaczepowy $\varnothing 7 \times 76\text{mm}$</p>  | <p>G0a 8 szt. Zaślepka BIAŁA (do G1)</p>  |
| <p>G0b 4 szt. Zaślepka TRUFLA (do G1)</p>  | <p>G1 12 szt. Konfirmat - $\varnothing 7 \times 50\text{mm}$</p>  | <p>I2 1 szt. Wkręt UP 4 x 16mm</p>  |
| <p>I10 6 szt. Wkręt UP 3,5 x 22mm</p>  | <p>J6 4 szt. Wkręt US 4 x 30mm</p>  | <p>M 1 szt. Klucz imbusowy</p>  |
| <p>N1 20 szt. Wkręt US 3 x 16mm</p>  | <p>O15 6 szt. Stopka $\varnothing 50 \times 25$</p>  | <p>Q9 1 szt. Kątownik meblowy 78x32</p>  |
| <p>R1 10 szt. Płytki łącznikowa</p>  | <p>R4 16 szt. Stabilizator ściany tylnej</p>  | <p>T11 2 kpl. Prowadnica TANDEM L-360</p>  |

Uwaga !!!
Okucia trzymać z dala od dzieci.



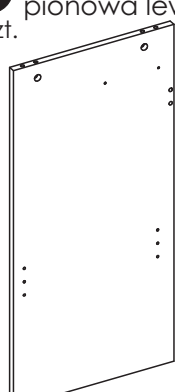
Elementy znajdujące się w paczkach.

1 Bok lewy
1 szt.



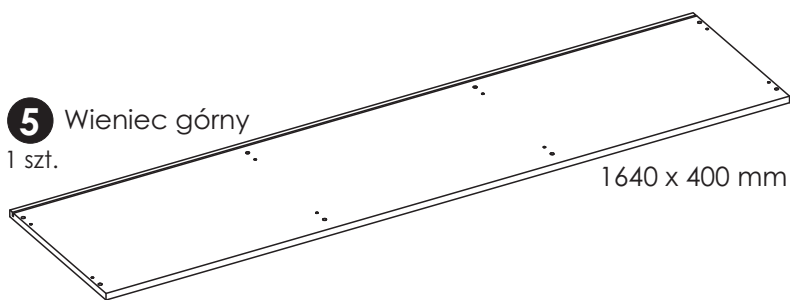
808 x 400 mm

2 Przegroda pionowa lewa
1 szt.



808 x 385 mm

5 Wieniec górny
1 szt.



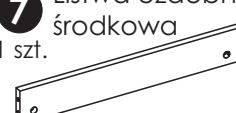
1640 x 400 mm

6 Listwa ozdobna lewa
1 szt.



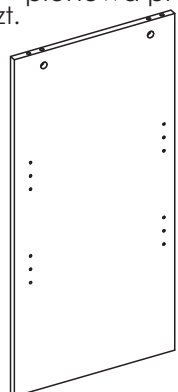
522 x 80 mm

7 Listwa ozdobna środkowa
1 szt.



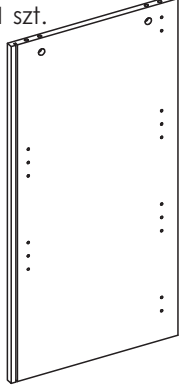
530 x 80 mm

3 Przegroda pionowa prawa
1 szt.



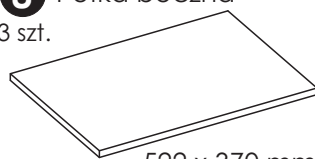
808 x 385 mm

4 Bok prawy
1 szt.



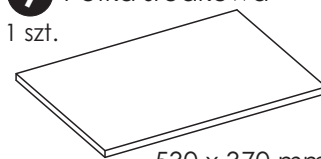
808 x 400 mm

8 Półka boczna
3 szt.



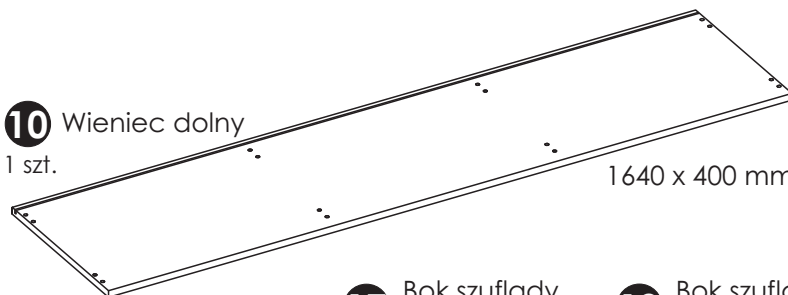
522 x 370 mm

9 Półka środkowa
1 szt.



530 x 370 mm

10 Wieniec dolny
1 szt.



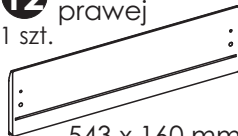
1640 x 400 mm

11 Front szuflady lewej
1 szt.



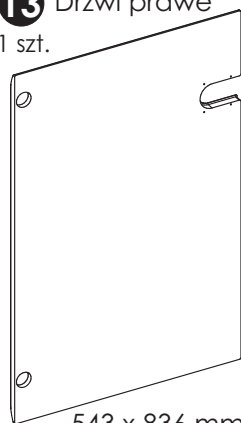
543 x 160 mm

12 Front szuflady prawej
1 szt.



543 x 160 mm

13 Drzwi prawe
1 szt.



543 x 836 mm

17 Bok szuflady lewy
2 szt.



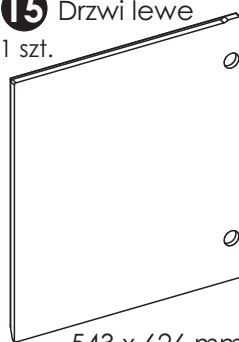
350 x 106 mm

18 Bok szuflady prawy
2 szt.



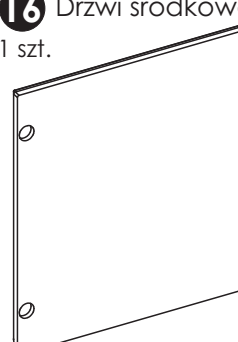
350 x 106 mm

15 Drzwi lewe
1 szt.



543 x 626 mm

16 Drzwi środkowe
1 szt.



543 x 626 mm

19 Tył szuflady lewej
1 szt.



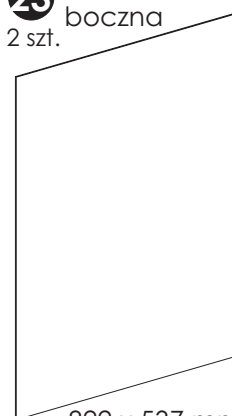
480 x 90 mm

20 Tył szuflady prawej
1 szt.



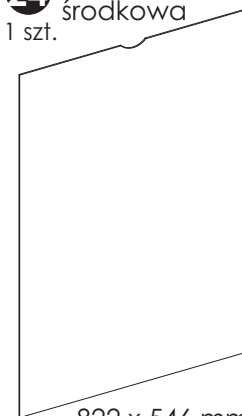
488 x 90 mm

23 Ściana tylna boczna
2 szt.



822 x 537 mm

24 Ściana tylna środkowa
1 szt.



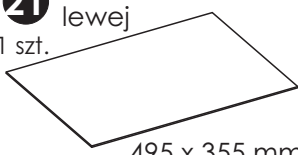
822 x 546 mm

14 Płycina drzwi mała
1 szt.



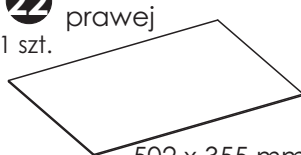
96 x 80 mm

21 Dno szuflady lewej
1 szt.



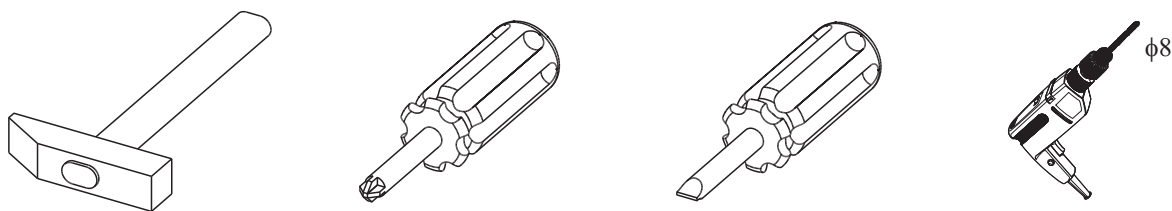
495 x 355 mm

22 Dno szuflady prawej
1 szt.



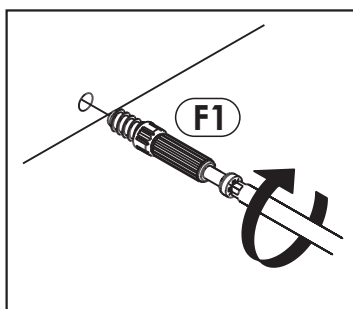
502 x 355 mm

Potrzebne narzędzia.

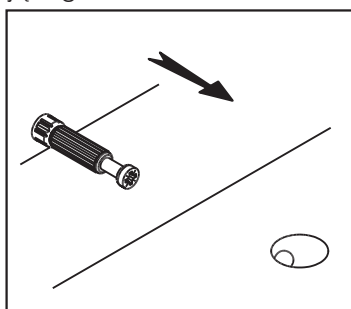


Zasada mimośrodowo i trzpienia.

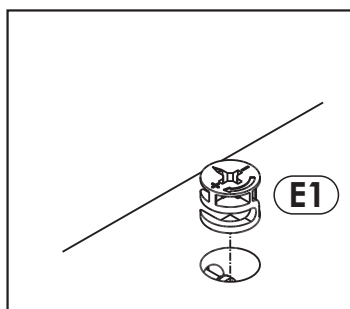
Krok 1:
Wkręć trzpień w element drewniany.



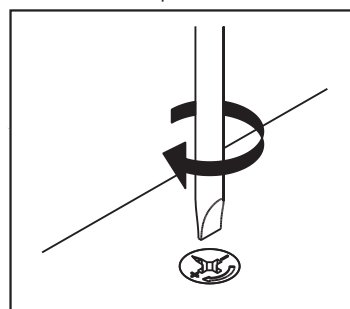
Krok 2:
Dosuń element drewniany z trzpieniem do odpowiadającego mu elementu.



Krok 3:
Wciśnij mimośród w otwór, w którym wystaje trzpień.



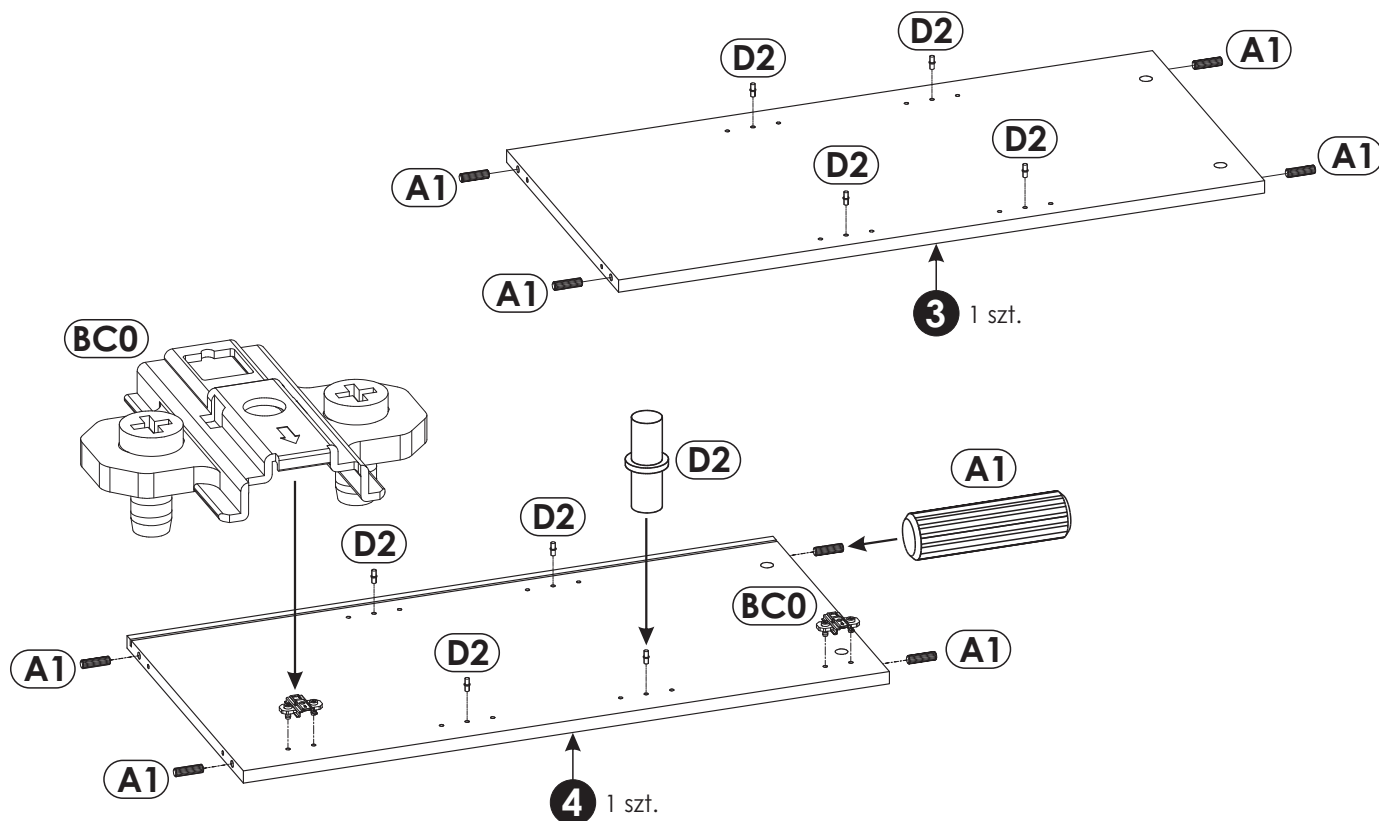
Krok 4:
Śrubokrętem lub kluczem imbusowym obróć mimośród w prawo.



Schemat składania.

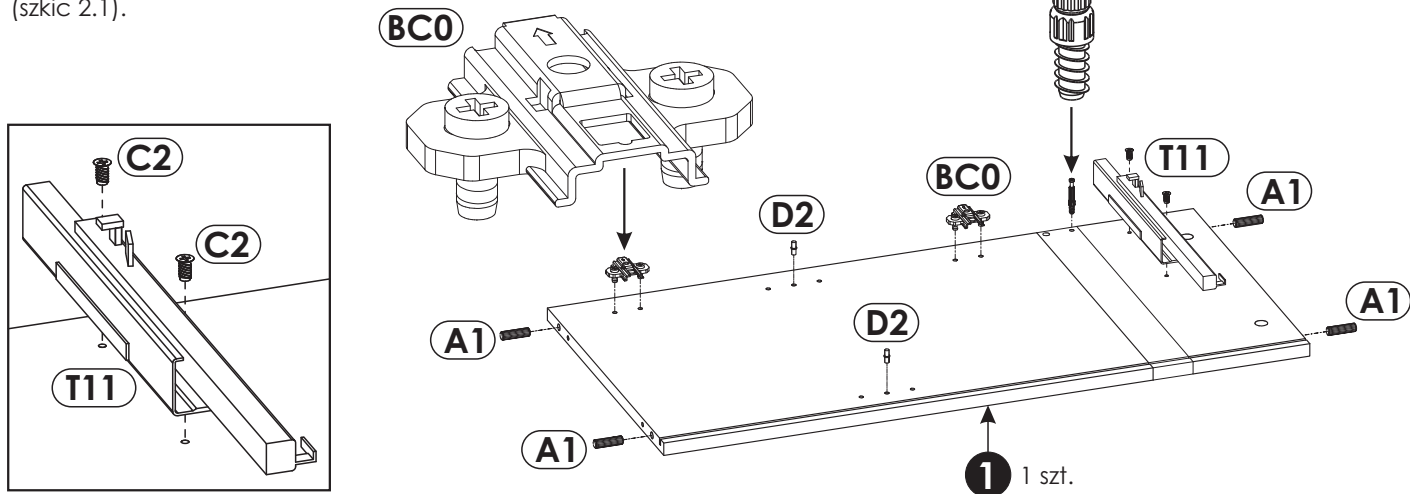


W przegrodę pionową prawą „3” i bok prawy „4” wbij kołki „A1” oraz wciśnij podpórki półki „D2”. Zamocuj według rysunku prowadniki „BC0” do boku prawego „4”.



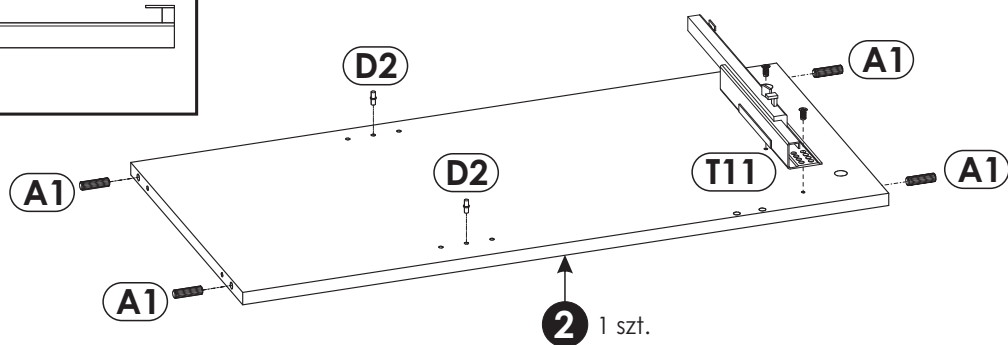
2 ▶

W bok lewy „1” wbij kołki „A1”, wciśnij podpórki półki „D2”, zamocuj według rysunku prowadniki „BC0” oraz przykręć prowadnicę TANDEM „T11” za pomocą wkrętów „C2” (szkic 2.1).



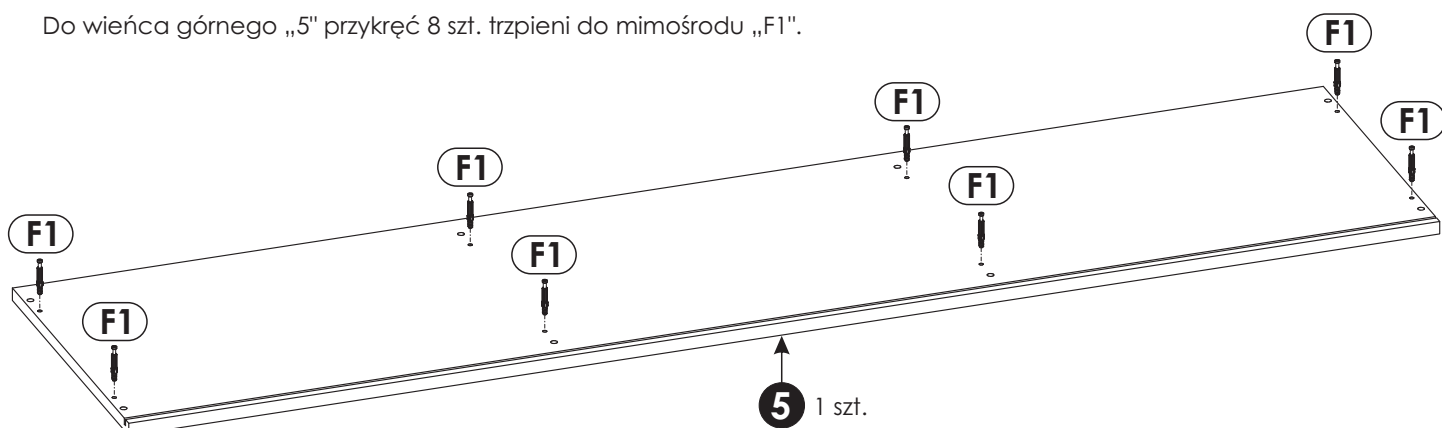
Szkic 2.1.

W przegrodę lewą „2” wbij kołki „A1”, wciśnij podpórki półki „D2”, oraz przykręć prowadnicę TANDEM „T11” za pomocą wkrętów „C2”.



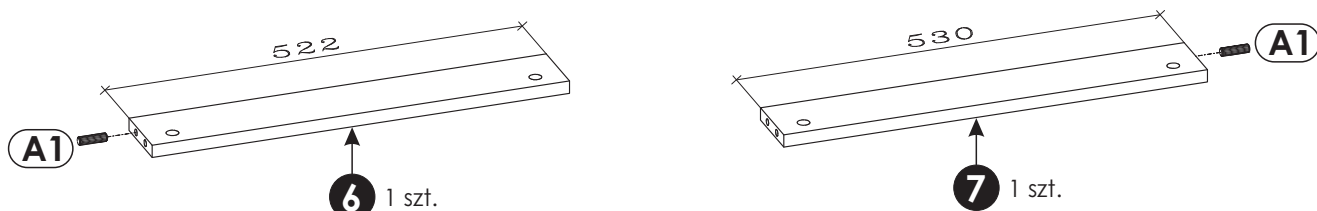
3 ▶

Do wieńca górnego „5” przykręć 8 szt. trzpieni do mimośrodowo „F1”.



4 ▶

W listwy ozdobne: lewą „6” i środkową „7” wbij kołki „A1” według poniższych rysunków.



5 ▶

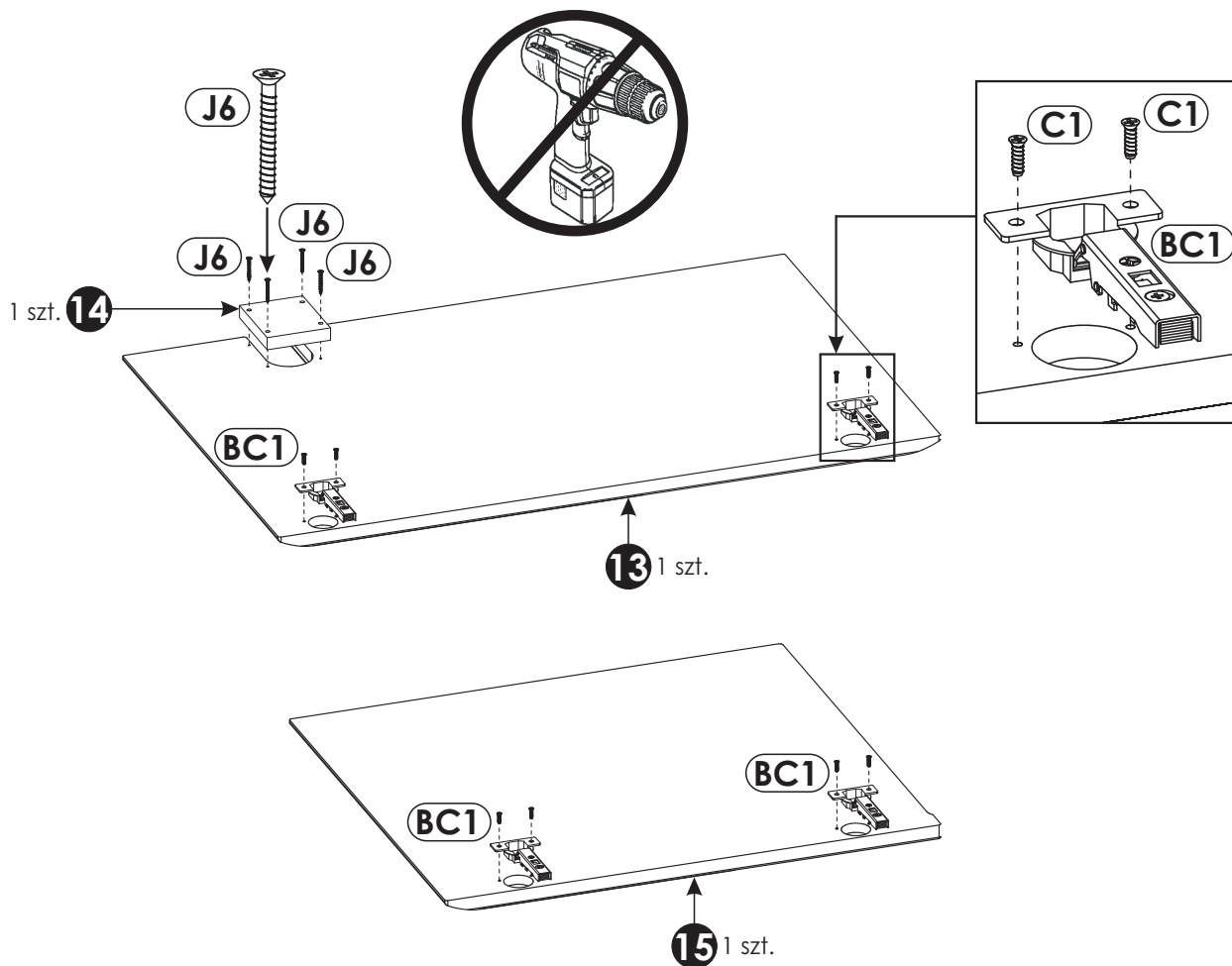
Uwaga!

Ułóż elementy na czystej i równej powierzchni, aby nie zarysować powierzchni.

Przykręć zawiasy do drzwi.

Zawiasy „BC1” przykręć do drzwi prawych „13” i drzwi lewych „15” za pomocą wkrętów „C1”.

Następnie za pomocą 4 szt. wkrętu „J6” przymocuj płytkę drzwi matą „14” do drzwi prawych „13”.

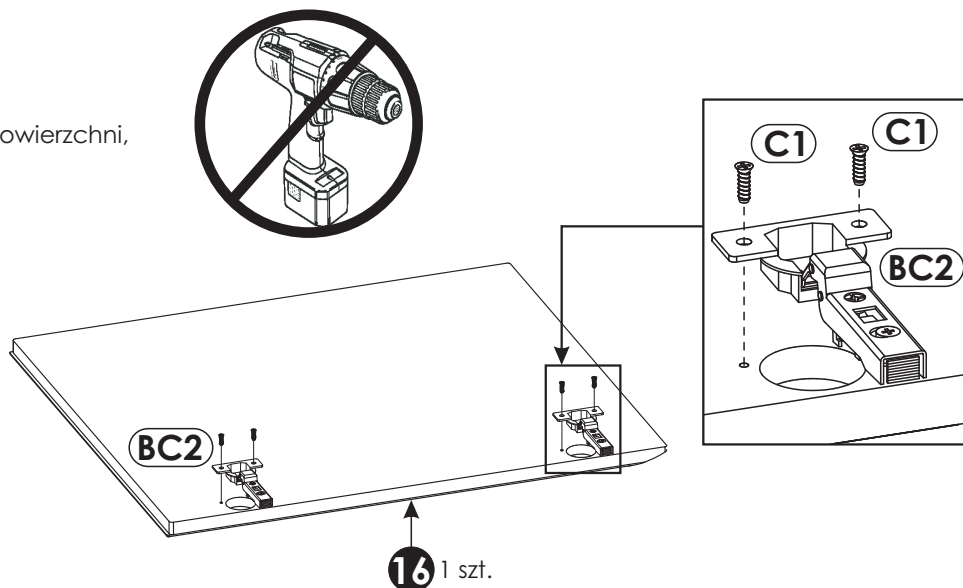


6 ▶

Uwaga!

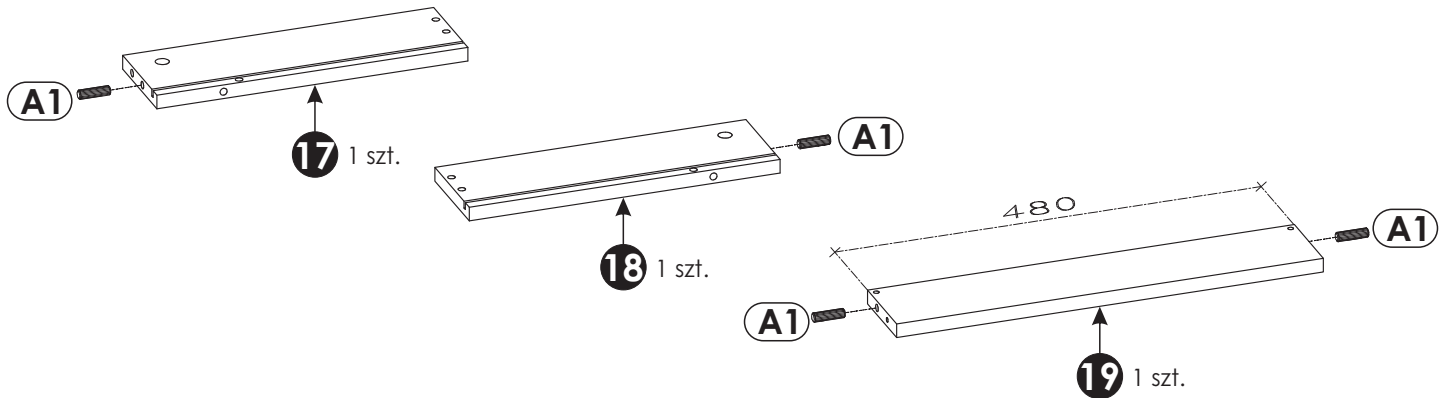
Ułóż elementy na czystej i równej powierzchni, aby nie zarysować powierzchni.

Zawiasy „BC2” przykręć do drzwi środkowych „16” za pomocą wkrętów „C1”.



7 ▶

Wbij kołki drewniane „A1” w elementy szuflady.

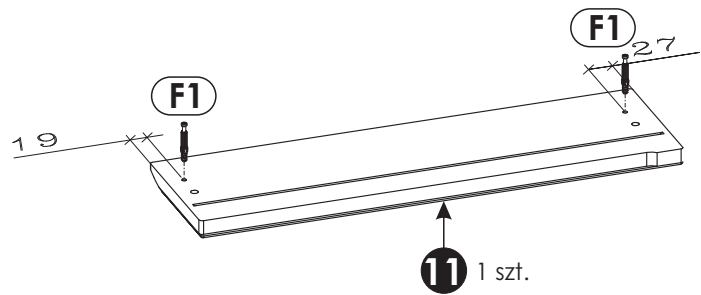


8 ▶

Uwaga!

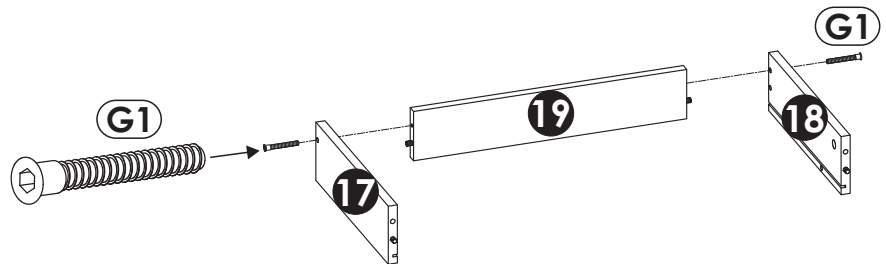
Ułóż elementy na czystej i równej powierzchni, aby nie zarysować frontu szuflady.

We front szuflady przykręć trzpienie mimośrodków „F1”.



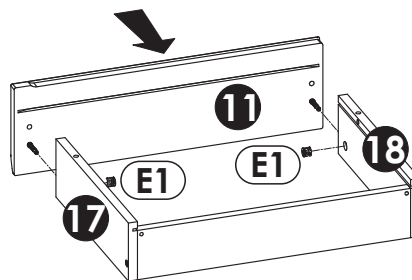
9 ▶

Skręć boki szuflad „17” i „18” z tylnikiem „19” za pomocą konfirmatów „G1”. Do przykręcania użyj kluczyka imbusowego „M”.



10 ▶

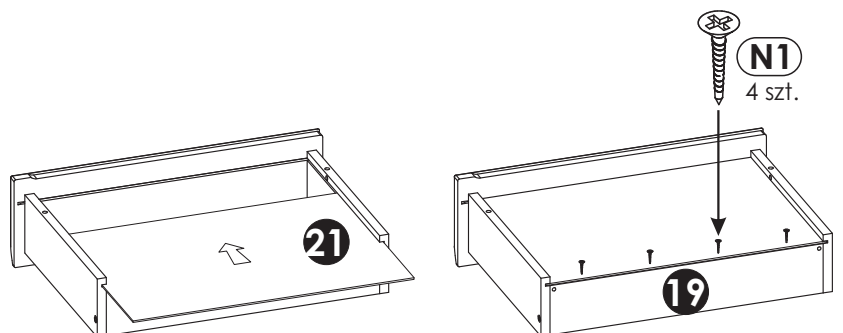
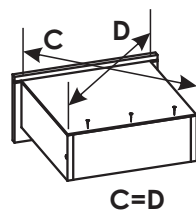
Przykręć front szuflady „11” do boków za pomocą mimośrodków „E1”. Schemat montażu patrz strona 4.



11 ▶

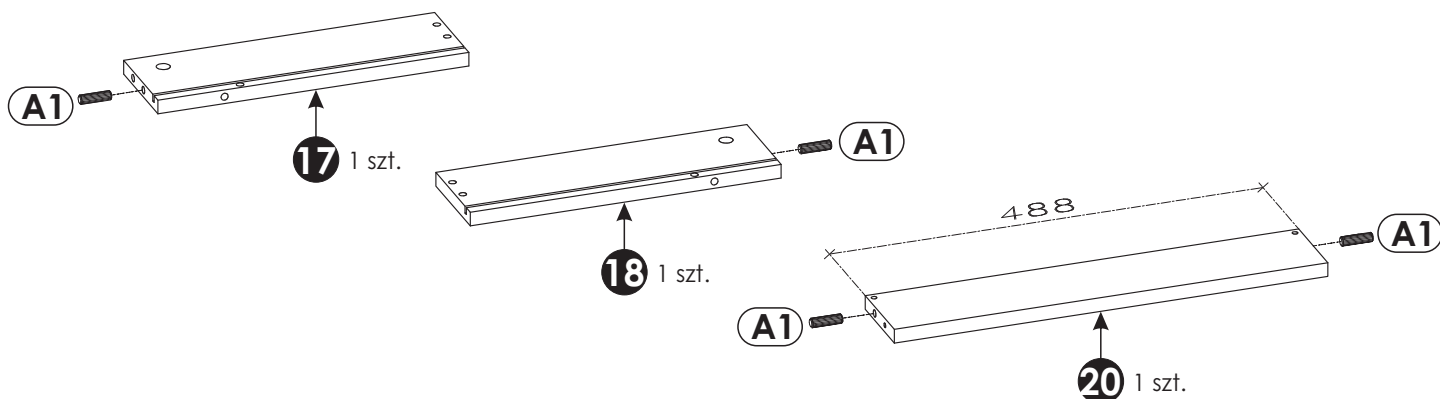
Wsuń dno szuflady „21”. Przed przybiciem dna szuflady sprawdź przekątną C=D.

Przykręć wkręty „N1” przez dno szuflady do tylnika „19”.



12▶

Wbij kołki drewniane „A1” w elementy szuflady.

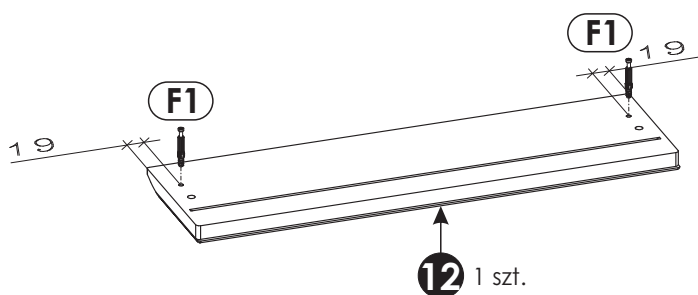


13▶

Uwaga!

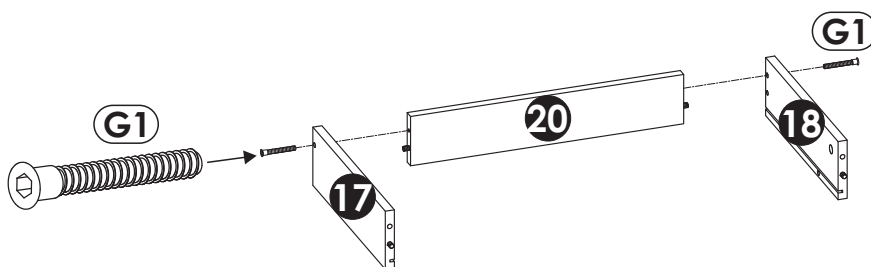
Ułóż elementy na czystej i równej powierzchni, aby nie zarysować frontu szuflady.

We front szuflady przykręć trzpienie mimośrodów „F1”.



14▶

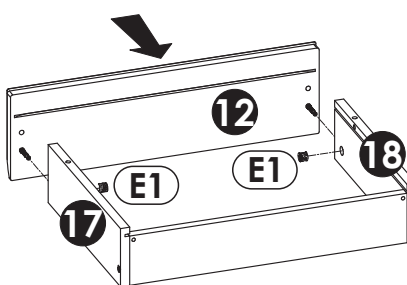
Skręć boki szuflad „17” i „18” z tylnikiem „20” za pomocą konfirmatów „G1”. Do przykręcania użyj kluczyka imbusowego „M”.



15▶

Przykręć front szuflady „12” do boków za pomocą mimośrów „E1”.

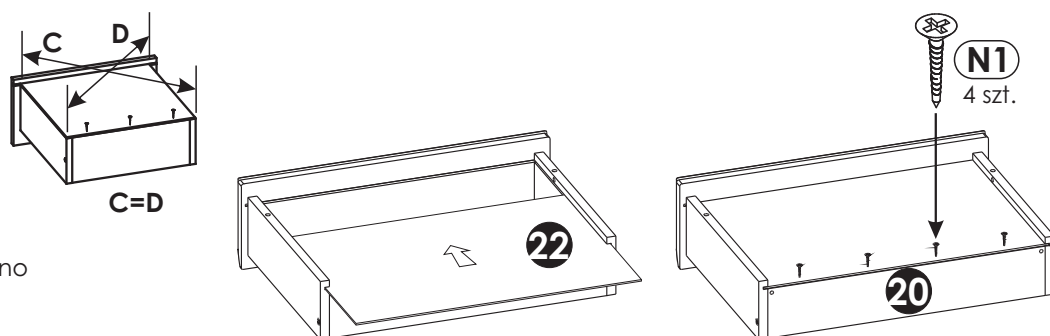
Schemat montażu patrz strona 4.



16▶

Wsuń dno szuflady „22”. Przed przybiciem dna szuflady sprawdź przekątną $C=D$.

Przykręć wkręty „N1” przez dno szuflady do tylnika „20”.

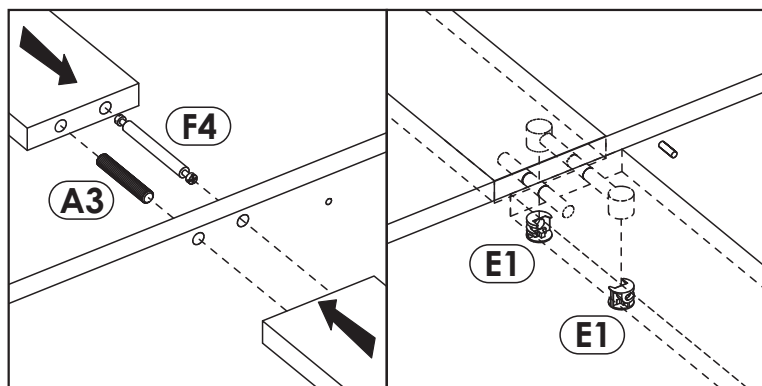


17▶

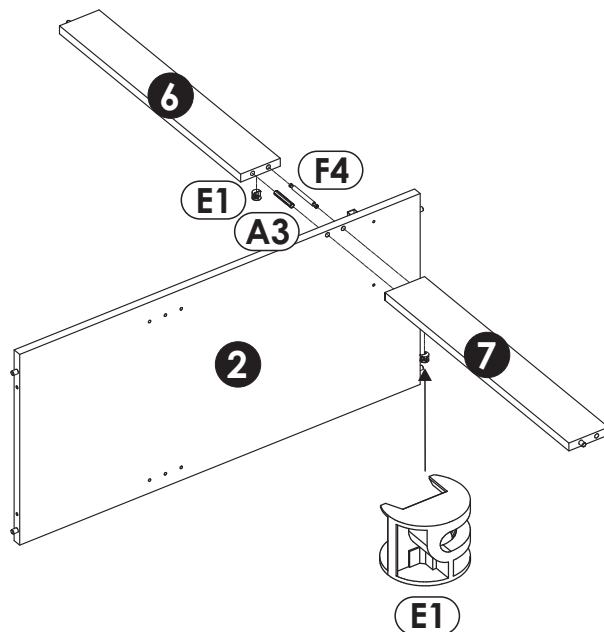
Uwaga!

Elementy ułóż na równej czystej powierzchni, aby nie uszkodzić krawędzi.

Połącz listwę ozdobną lewą „6” i listwę ozdobną środkową „7” z przegrodą pionową lewą „2” używając kołka meblowego „A3” i trzpienia dwuzaczepowego „F4” (szkic 17.1). (schemat montażu mimośrodowo patrz strona 4).



Szkic 17.1.



18▶

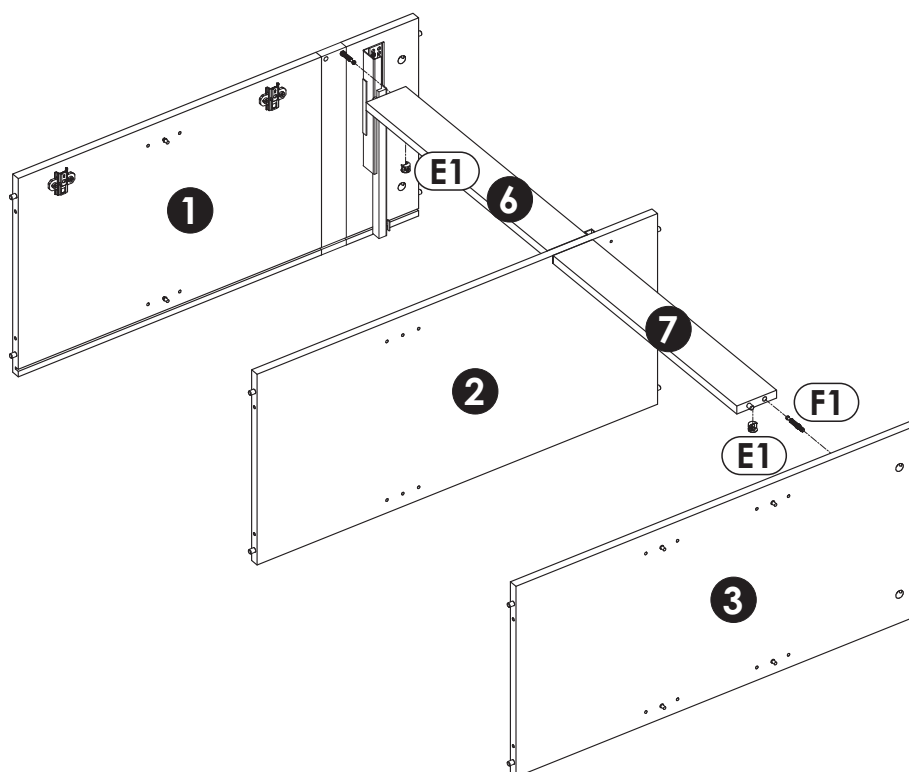
Ułóż elementy wg szkicu.

Uwaga!

Elementy ułóż na równej czystej powierzchni, aby nie uszkodzić krawędzi.

Przykręć trzpień mimośrodu „F1” do przegrody pionowej prawej „3”. Następnie za pomocą mimośrodu „E1” połącz listwę ozdobną środkową „7” z przegrodą pionową prawą „3” (schemat montażu mimośrodu patrz strona 4).

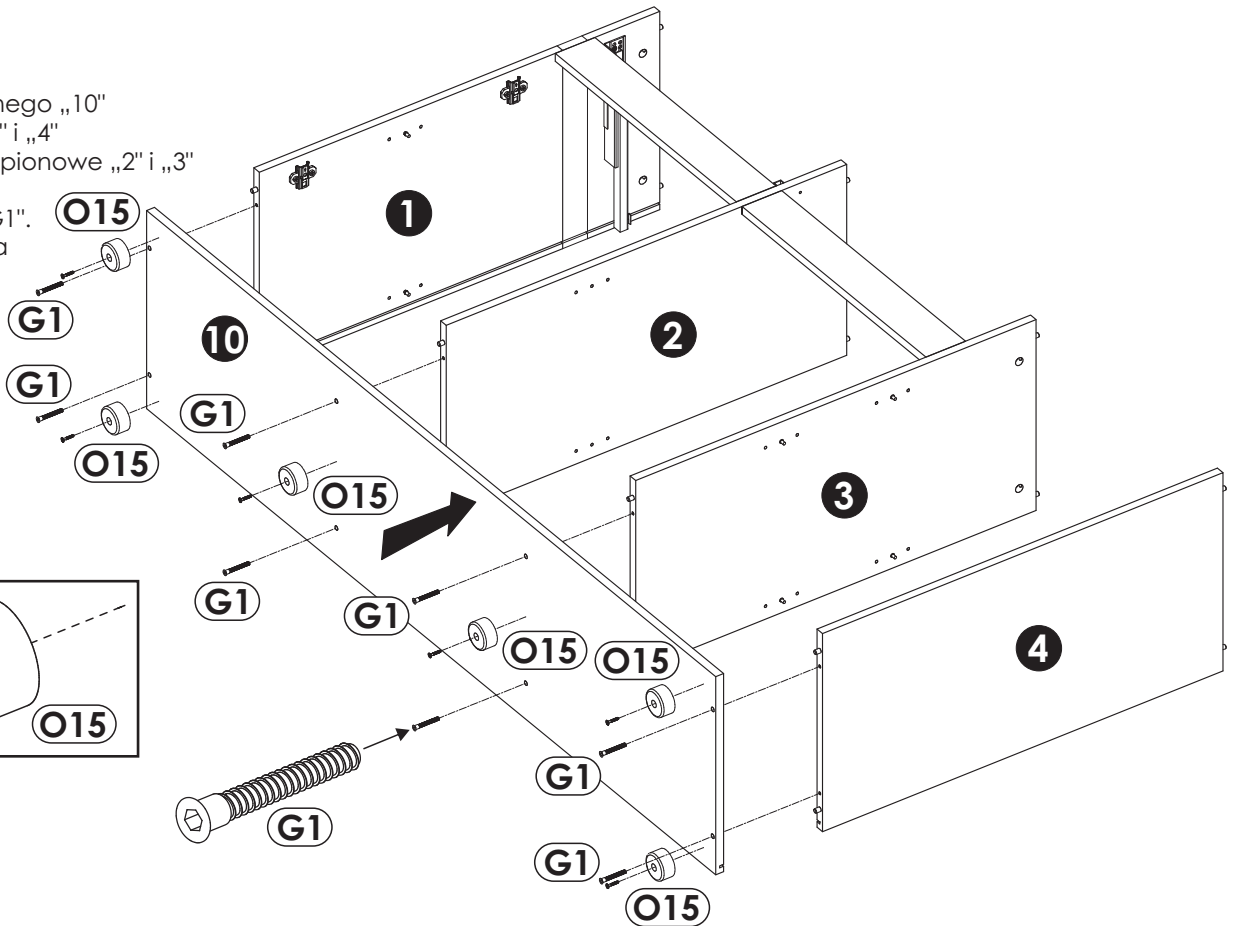
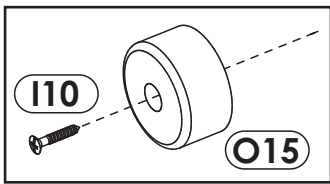
Połącz bok lewy „1” z listwą ozdobną lewą „6” za pomocą mimośrodu „E1”.



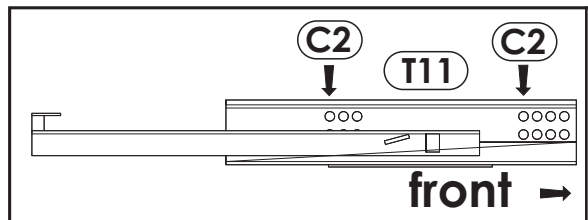
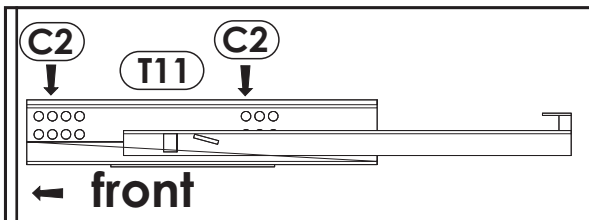
19 ▶

Do wieńca dolnego „10” przykręć bok „1” i „4” oraz przegrody pionowe „2” i „3” za pomocą konfirmatów „G1”.
Do przykręcenia użyj kluczyka imbusowego.

Do wieńca dolnego „10” przykręć za pomocą wkrętów „I10” stopki „O15”.



20 ▶



Szkic 20.1.

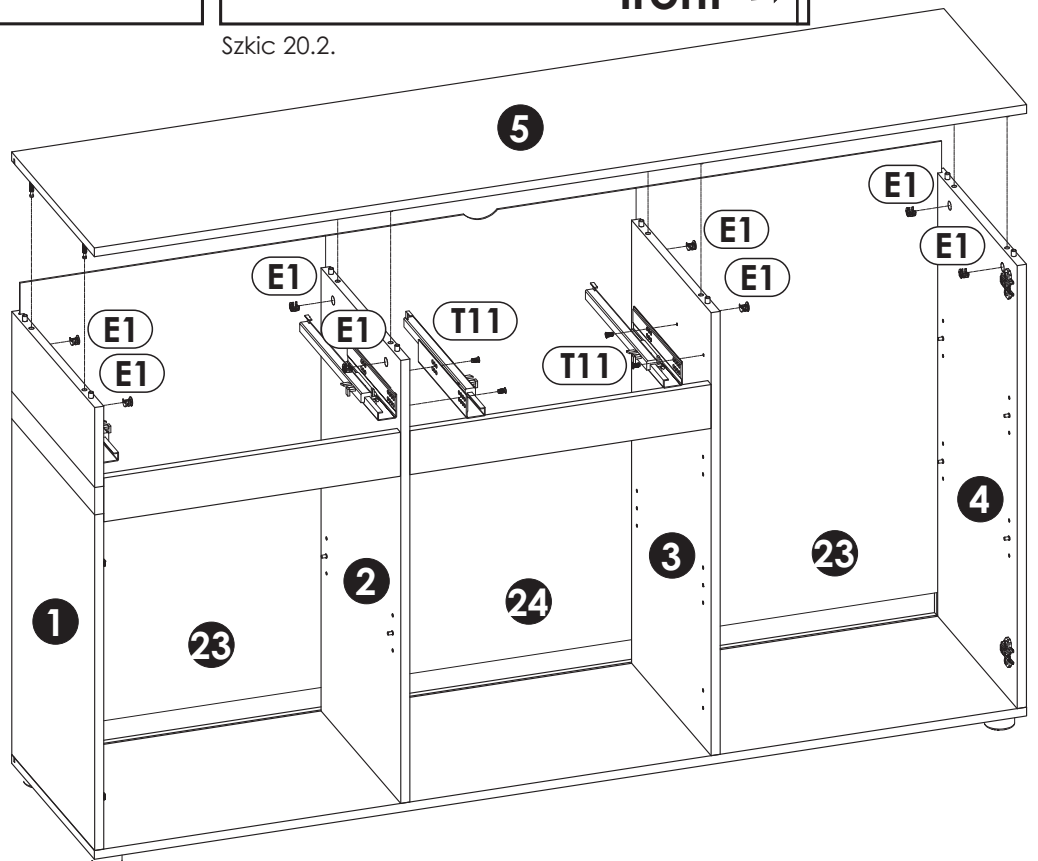
Szkic 20.2.

W podcięcia znajdujące się w części tylnej wieńca oraz boków włoż ściany tylne „23” i „24”.

Na boki „1” i „4” oraz przegrody „2” i „3” nałóż wieńc górny „5” przykręcając go za pomocą 8 szt. mimośrodków „E1”.
Schemat montażu patrz strona 4.

Do przegrody pionowej lewej „2” przykręć prowadnicę TANDEM „T11” za pomocą wkrętów „C2” (szkie 20.1).

Do mocowania prowadnicy TANDEM „T11” do przegrody pionowej prawej użyj szkicu 20.2.



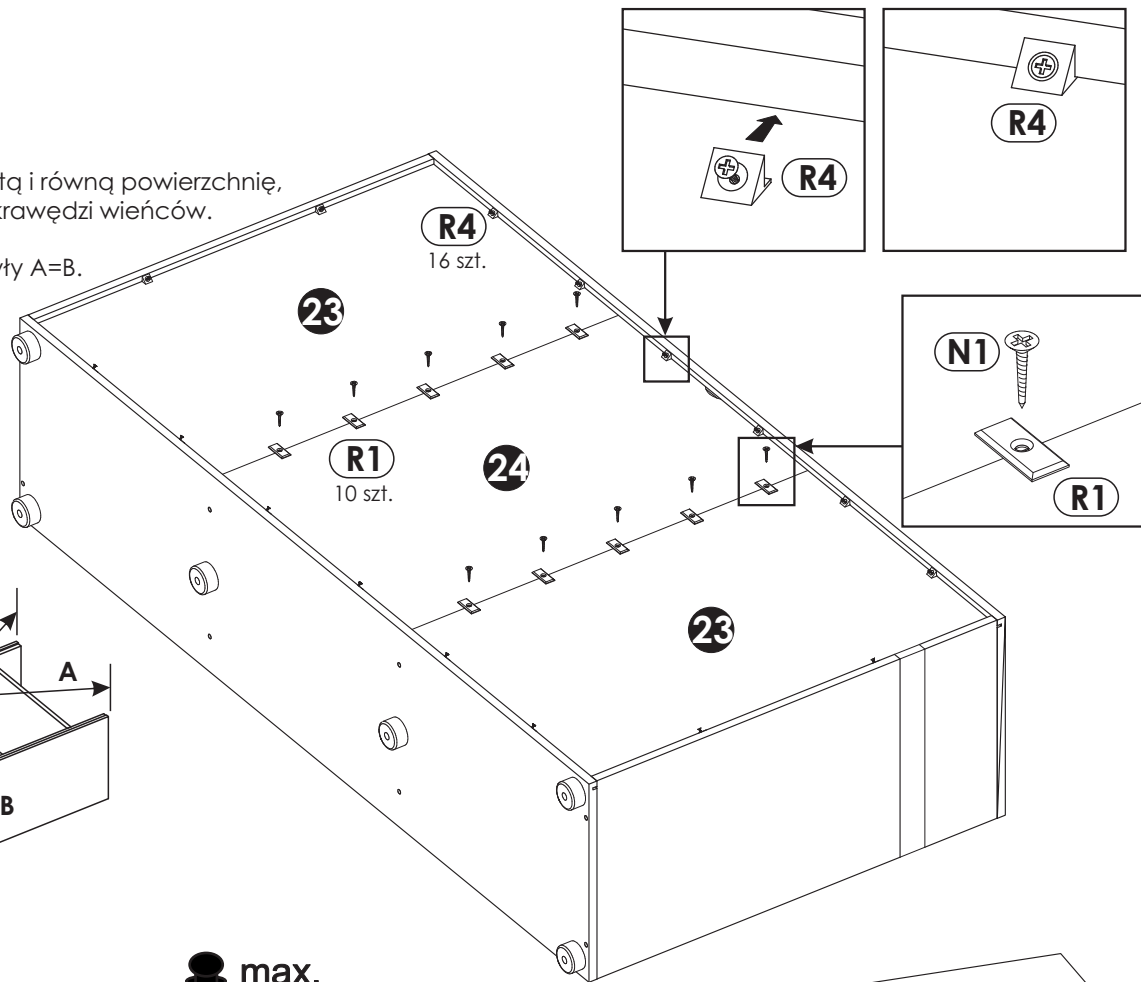
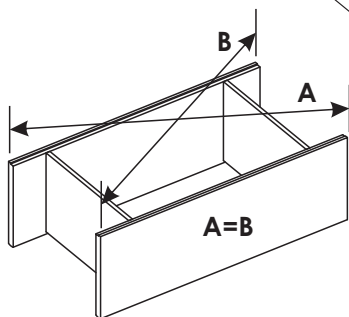
21 ▶

Uwaga!

Położ komodę na czystą i równą powierzchnię, tak aby nie uszkodzić krawędzi wieńców.

Sprawdź przekątną bryły $A=B$.

Wciśnij i przykręć stabilizatory ściany tylnej „R4” oraz przykręć płytki łącznikowe „R1” za pomocą wkrętu „N1”.



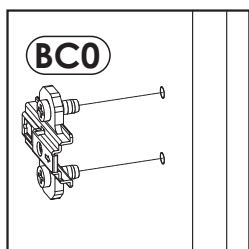
22 ▶

 max.
5 kg

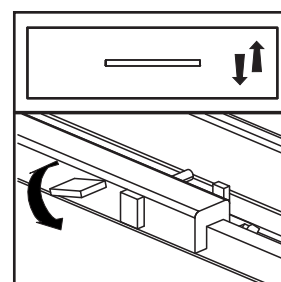
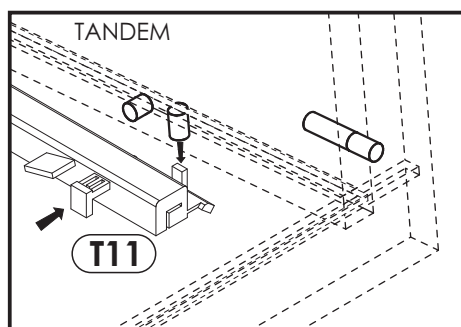
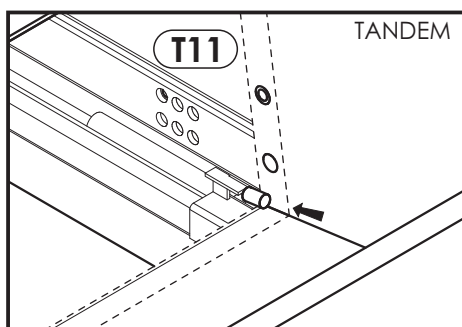
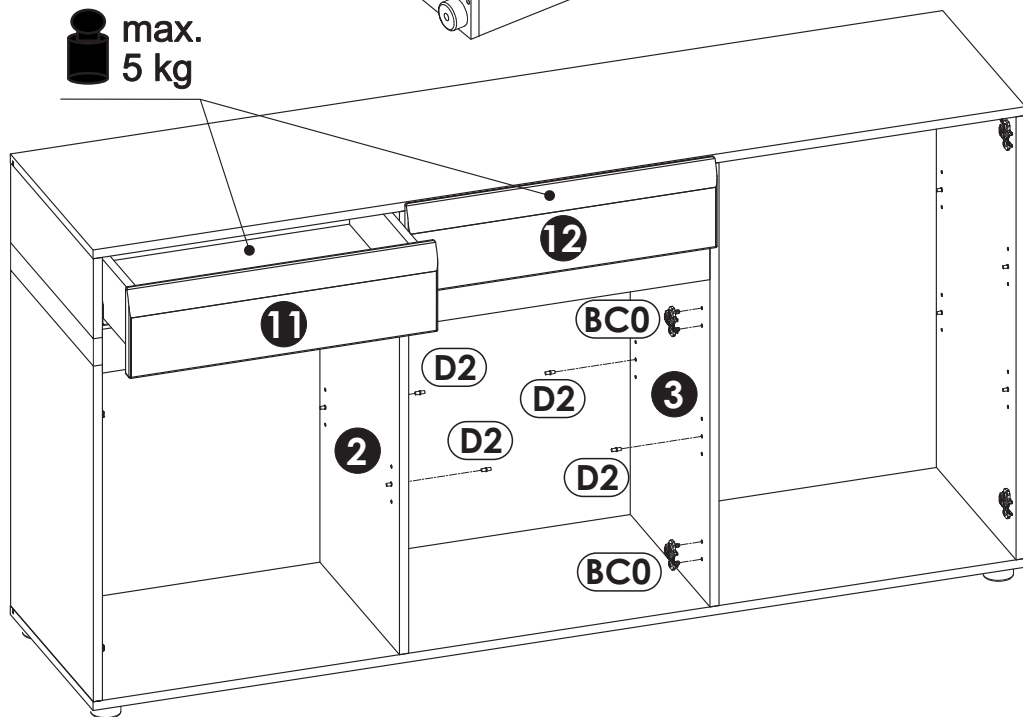
Na prowadnice „T11” nałóż zmontowane szuflady „11” i „12”. Wyreguluj szuflady według szkicu 22.1.

Przykręć prowadniki „BC0” do przegrody pionowej prawej „3” (szkic 22.2).

Włóż podpórki półki „D2”.



Szkic 22.2.



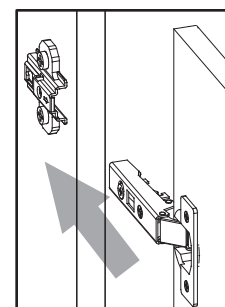
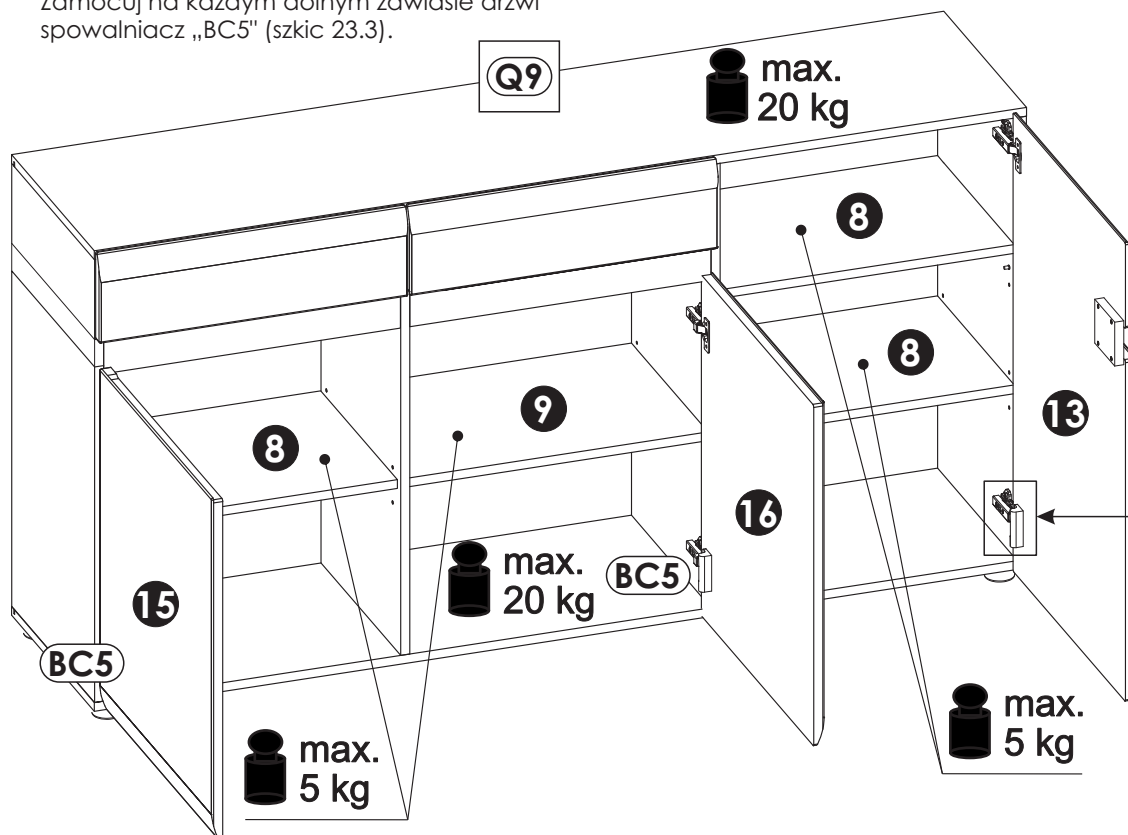
Szkic 22.1.

23 ▶

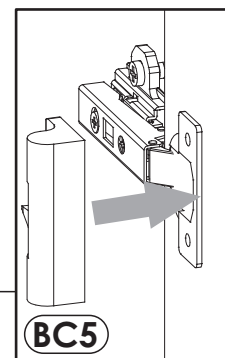
Zamocuj drzwi lewe „15”, drzwi środkowe „16” oraz drzwi prawe „13” (szkic 23.1).
Wyreguluj zawiasy, aby uzyskać jednakowe szczeliny w drzwiach (szkic 23.2).

Na podpórki półki „D2” natóż półki „8” oraz półkę „9”.

Zamocuj na każdym dolnym zawiasie drzwi spowalniacz „BC5” (szkic 23.3).



Szkic 23.1.



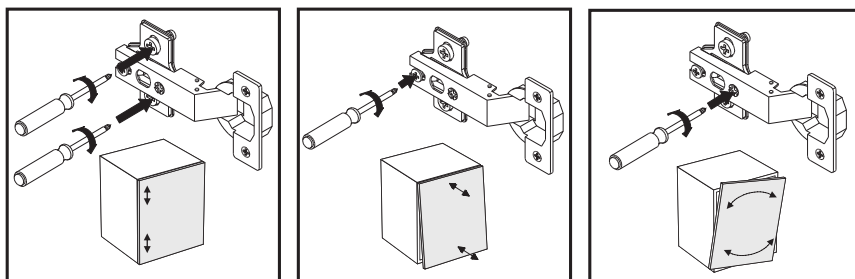
Szkic 23.3.

Uwaga!

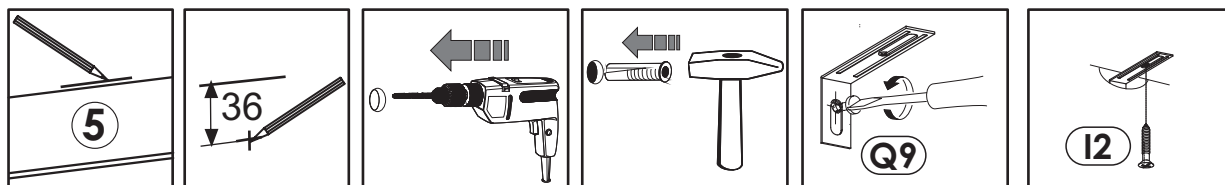
Komodę można dodatkowo zabezpieczyć montażem do ściany.

W tym celu klient powinien dokonać samodzielnego zakupu wkrętu wraz z kątkiem rozporowym dopasowanym do rodzaju ściany.

Szczegóły mocowania komody do ściany przedstawia schemat 23.4.



Szkic 23.2.

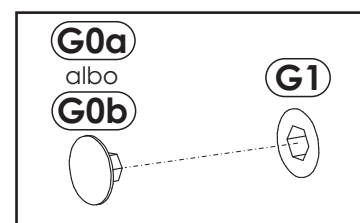
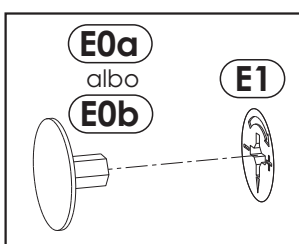


Szkic 23.4.

24 ▶

W widoczne mimośrodowo „E1” w zależności od koloru płyty wcisnąć zaślepkę „E0a” albo „E0b”.

W widoczne konfirmaty „G1” w zależności od koloru płyty wcisnąć zaślepkę „G0a” albo „G0b”.





Uwaga !

Zasady użytkowania i konserwacji mebla.

1. Mebel powinien być użytkowany zgodnie z jego przeznaczeniem-w pomieszczeniach zamkniętych i zabezpieczonych przed działaniem warunków atmosferycznych.
2. Montaż wyrobu musi być wykonany zgodnie z załączoną instrukcją.
3. Wyrób nie może mieć zastosowania w saunie.
4. Mebel wykonany jest z płyty drewnopochodnej, należy chronić go przed bezpośrednim i długotrwałym kontaktem z wodą (w szczególności przed zalaniem), oraz przed wysoką temperaturą (np. odparzenia).
Wilgoć może wnikać w materiał mebla i uszkodzić go.
5. Do czyszczenia powierzchni należy stosować lekko wilgotną, miękką tkaninę, następnie wytrzeć do sucha.
6. W przypadku powstania silniejszych zabrudzeń można użyć łagodnych środków myjących przeznaczonych do czyszczenia mebli.
7. Nie należy używać do czyszczenia aktywnych środków chemicznych (np. usuwających kamień, rdzę, środków do czyszczenia ceramiki itp.).
8. Za uszkodzenia powstałe w wyniku niestosowania się do powyższych zaleceń producent nie ponosi odpowiedzialności.